

SUD - EST ——— ——— **PREVENTION**

EDILIANS SOLAIRE

65 chemin du Moulin Carron
FR - 69570 DARDILLY

A l'attention de M Théo COSTANTINI

Ecully, le 13 mars 2023

N/réf : MT/CS/L.21.05740av3

Projet : Système **EASY ROOF FLAT**

Objet : Enquête de Technique Nouvelle visant un **SYSTÈME DE FIXATION PV POUR TOITURES PLATES**

Monsieur,

La société EDILIANS nous a confié une mission en vue de l'établissement d'une Enquête de Technique Nouvelle pour le procédé de fixation sur toitures plates EASY ROOF FLAT.

L'objet de cette enquête technique a pour objet de donner un avis technique sur un système de fixation de divers modules photovoltaïques dans le cadre d'un montage en mode PAYSAGE à l'aide d'éléments spécifiques permettant le lestage de la structure sur des couvertures conformes au DTU43.1

L'objet de ce rapport d'évaluation amendé consiste en un avenant ayant pour objet le rajout de références de modules compatibles avec le procédé.

Restant à votre disposition pour tout renseignement complémentaire, nous vous prions d'agréer, Monsieur, nos sincères salutations.

Marc TERRANOVA

SUD EST PREVENTION
17, chemin Louis Chirpaz
69134 ECULLY cedex
Tél. 04 72 19 21 30 - lyon@sudestprevention.com
RGS LYON 432 753 911 - SIRET 432 753 911 000 44

**RAPPORT D'ENQUETE
DE TECHNIQUE NOUVELLE
ETN n° L.21.05740av3**

REFERENCE : **L.21.05740av3**

NOM DU PROCEDE : **Procédé EASY ROOF FLAT**

TYPE DE PROCEDE : **Système de fixation sur couvertures conformes aux dispositions du DTU43.11 ou du DTU43.1 (pente < 5%) – centrales au sol.**

DESTINATION : **Travaux neufs ou travaux d'adaptation dans l'existant :
Couvertures de pente inférieure à 5% conformes aux dispositions du DTU43.1 ou du DTU43.11**

DEMANDEUR : **Société EDILIANS SOLAIRE
65 chemin du Moulin Carron
69570 DARDILLY**

PERIODE DE VALIDITE **Du 05 février 2021
Au 05 février 2024**

Le présent rapport comporte 65 pages.
Il porte la référence L.21.05740av3 rappelée sur chacune d'entre elles.
Il ne doit être communiqué que dans son intégralité.

SOMMAIRE

1	PREAMBULE	3
2	OBJET DU PRESENT RAPPORT	3
3	QUALIFICATION DES INSTALLATEURS	3
4	DESCRIPTION DES CONSTITUANTS SPECIFIQUES AU PROCEDE	4
5	MODULES CADRES ASSOCIES AU PROCEDE	6
6	PRE REQUIS POUR LA POSE DU PROCEDE	6
7	TYPES DE POSE DU PROCEDE – SYSTEME SIMPLEMENT LESTE	7
8	TYPES DE POSE DU PROCEDE – SYSTEME FIXE SUR UNE SOUS-STRUCTURE METALLIQUE	9
9	VALEURS DE LESTAGE EN FONCTION DE LA ZONE, DE L'ORIENTATION DES PANNEAUX, ET DE LA HAUTEUR DU BÂTIMENT	11
10	DOMAINE D'EMPLOI	12
11	TENUE AUX SURCHARGES CLIMATIQUES	12
12	PRE-REQUIS LIES AUX MODULES PHOTOVOLTAÏQUES	13
13	PRESCRIPTIONS DE MONTAGE	13
14	CALEPINAGE DU SYSTEME	13
15	SECURITE ELECTRIQUE DU CHAMP PHOTOVOLTAÏQUE	14
16	DURABILITE	14
17	COMPORTEMENT AU FEU	15
18	CONTROLES	15
19	AVIS TECHNIQUE DE SUD EST PREVENTION	15
	DOCUMENTS et JUSTIFICATIONS FOURNIS	16

1 PREAMBULE

L'Enquête de Technique Nouvelle est une évaluation technique privée.

Elle complète la gamme d'offres d'évaluation technique publique constituée par l'Avis Technique et l'Appréciation Technique d'Expérimentation (ATEX), afin de prendre en compte les différents stades de développement de l'innovation.

Un rapport d'enquête de technique nouvelle ne constitue en aucun cas une certification, et le demandeur ne peut se prévaloir d'une telle qualification dans sa documentation commerciale.

2 OBJET DU PRESENT RAPPORT

La société **IRFITS** a confié à SUD EST PREVENTION une mission d'évaluation technique de son procédé **EASY ROOF FLAT**, donnant lieu à la rédaction d'un Rapport d'Enquête de Technique Nouvelle.

La société **EDILIANS** a racheté les droits concernant ce procédé, dont elle est désormais propriétaire.

La mission confiée à SUD EST PREVENTION concerne uniquement les éléments constitutifs assurant la fonction « clos et couvert » au sens des articles 1792 et suivants du Code Civil et dans l'optique de permettre une prévention des aléas techniques relatifs à la solidité dans les constructions achevées (mission L selon la norme NFP 03-100) à l'exclusion de toute autre fonction (sécurité incendie, isolation thermique, isolation acoustique,...).

Cette enquête ne vise pas la partie électrique de l'installation, ni les onduleurs associés aux panneaux.

3 QUALIFICATION DES INSTALLATEURS

La pose des panneaux photovoltaïques et plus généralement, les interventions sur la couverture doivent être effectuées par un installateur ayant une qualification adéquate, répondant aux cahiers des charges de qualification suivants (d'une part pour la compétence requise pour intervenir sur des ouvrages de couverture, et d'autre part pour la compétence nécessaire pour être habilité dans le domaine électrique (installation de basse tension en courant continu))

- QUALIPV BAT
- QUALIBAT 318.
- Qualibat : 8111 / 8112 / 8113 / 8121 / 8122 / 8123 / 8133 et 8621 (1 des 7 premiers modules + le 8621)
- Qualifelec : 40 SPV Installations électriques E1 – E3 – E2 – EC avec la mention « Solaire photovoltaïque » ou 43 Solaire photovoltaïque avec la mention RGE
- Qualit'ENR : QualiPV BAT ou QualiPV ELEC

Les intervenants disposent d'une habilitation électrique dans le domaine de la basse tension (<1500V CC).

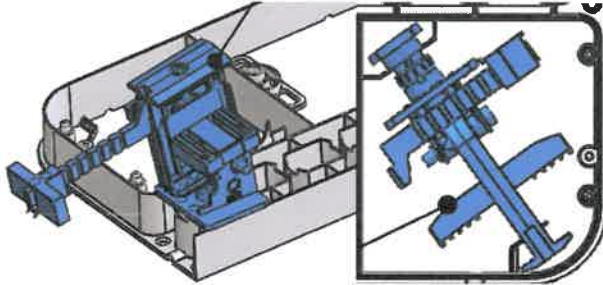
Tout installateur devra avoir suivi une formation spécifique de la part du demandeur et posséder sur chantier :

- Le dossier Technique dans son intégralité
- Les Notices de Montage établies par le demandeur
- La présente Enquête de Technique Nouvelle

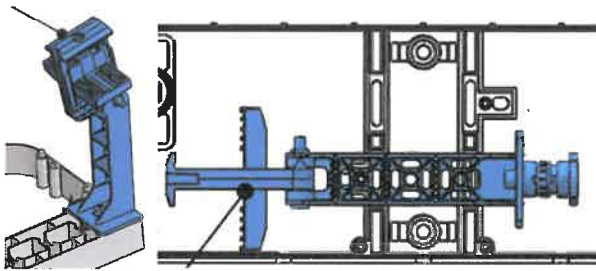
4 DESCRIPTION DES CONSTITUANTS SPECIFIQUES AU PROCEDE

A. EN BASE : Le procédé EASY ROOF FLAT associe notamment :

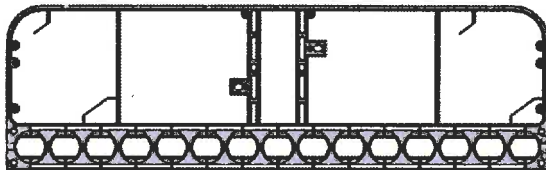
- Des éléments de référence EDILIAN 092409 (anciennement référence IRFTS ASM0P01159A (désignation commerciale « FLA ENS PIED 125 EVO »))



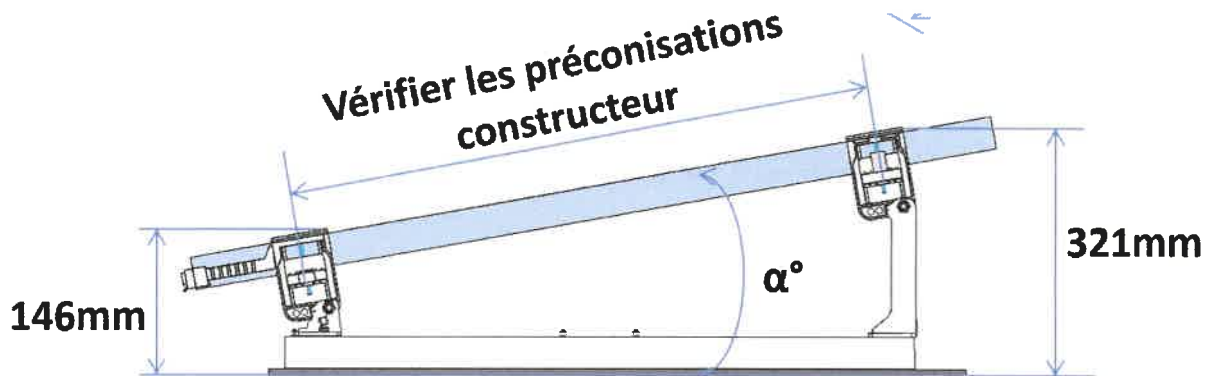
- Des éléments de référence EDILIAN 092414 (anciennement référence IRFTS ASM0P01160A) - désignation commerciale « FLA ENS PIED 250 EVO »



- Des éléments de référence EDILIAN 092406 (anciennement référence IRFTS ASM0P0413A) - désignation commerciale « FLA SOCLE »



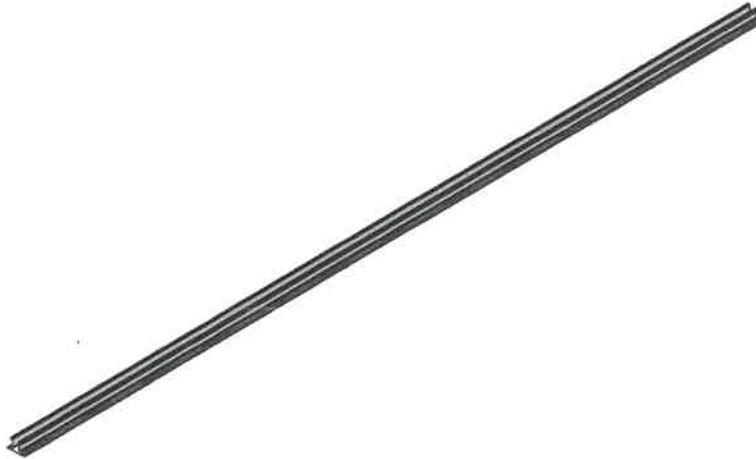
En OPTION, la société EDILIAN SOLAIRE propose des éléments destinés à répartir les charges descendantes sur le complexe d'étanchéité - de référence EDILIAN 092476 (anciennement référence IRFTS PRT0P00534A) - désignation commerciale « FLA SEMELLE TOP PV 6x300x850 ») : il s'agit d'une plaque amortissante d'épaisseur 6mm, de 850mm de longueur et de 300mm de largeur.



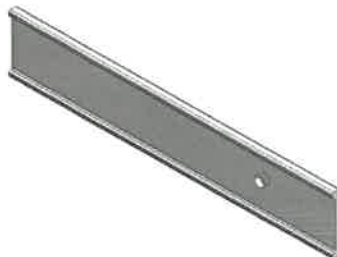
La hauteur de l'arase supérieure de la bride inférieure est toujours de 146mm par rapport au niveau d'assise des socles (cf schéma ci-avant)
La hauteur de l'arase supérieure de la bride supérieure est toujours de 321mm par rapport au niveau d'assise des socles (cf schéma ci-avant)

B. EN VARIANTE : Le procédé EASY ROOF FLAT associe également :

- **Les rails en aluminium ENW6063 T66 de référence EDILIANS 092449 (anciennement référence IRFTS PRT0P00476A (désignation commerciale « FLA RAIL STD 3000 »)) :**



- **Les rails en aluminium ENW6063 T66 de référence EDILIANS 092454 (anciennement référence IRFTS PRT0P00477A (désignation commerciale « FLA ECLISSE RAIL STD 150 »)) :**



- **Des vis de fixation de bride (fixation des clamps des modules) : vis de bride M6x55 A2 - référencées EDILIANS 093232 (précédente référence IRFTS V013V02)**

Voici un tableau récapitulatif qui fait la correspondance entre les nouvelles références EDILIANS, et les anciennes références :

Pièces fournies dans le kit			
Numéro	Désignation	Code Article	Ancien Code Article
1.1.1	FLA ENSEMBLE PIED 125 EVO	092409	ASMoPo1159A
1.1.2	FLA ENSEMBLE PIED 250 EVO	092414	ASMoPo1160A
1.1.3	FLA SOCLE	092406	ASMoPo0413A
2	VIS DE BRIDE CHc M6x55	093232	
3	FLA RAIL STD 3000	092449	PRT0P00476A
4	FLA ECLISSE RAIL STD 150	092454	PRT0P00477A
Pièces optionnelles			
5	FLA SEMELLE TOP PV 6x300x850	092476	PRT0P00534A

5 MODULES CADRES ASSOCIES AU PROCEDE

Voir liste en annexe

6 PRE REQUIS POUR LA POSE DU PROCEDE SUR UNE COUVERTURE

Le procédé est prévu pour une mise en œuvre sur bâtiments neufs ou en rénovation, fermés ou ouverts, sur des étanchéités réalisées sur des supports en béton ou maçonnerie, avec une pente n'excédant pas 5%

Le procédé ne peut être mis en œuvre que sur des couvertures bénéficiant d'un avis technique ou d'un Document technique d'application permettant la mise en place d'éléments techniques, conformément au DTU43.1 ou au DTU43.11.

En particulier, l'isolant en sous-face du complexe d'étanchéité doit être de **classe C** au minimum conformément au guide du CSTB (Guide technique UEAtc (1) pour l'agrément des systèmes isolants supports d'étanchéité des toitures plates et inclinées (*Cahier 2662_V2 – Juillet 2010*)).

Par ailleurs, conformément aux dispositions du §9.1 du DTU43.1, (Toitures recevant des équipements lourds permanents, quelle que soit leur destination), les liaisons des équipements avec la toiture-terrasse doivent permettre l'entretien et la réfection des ouvrages d'étanchéité.

Le procédé EASY ROOF FLAT est conçu pour être facilement démontable (et/ou) transportable sans recours à des engins de levage (le lestage ne dépasse jamais 67kg).

Pour rappel, selon les termes du DTU, est considéré comme :

- **Transportable** un massif de 90 kg maximum déplaçable par deux personnes.
- **Démontable** un équipement pouvant être démonté en éléments n'excédant pas chacun 90 kg.

Chaque élément (Socles de référence EDILIANS 092406 – ancien code article ASM0P0413A) reposera sur un matériau résilient adapté (polystyrène expansé ou polystyrène extrudé).

Ces éléments de répartition (destinés à éviter tout poinçonnement du complexe d'étanchéité) seront dimensionnés de la façon suivante :

- La plus petite dimension d'appui n'est pas inférieure à **0,40 m**,
- La pression au niveau du revêtement d'étanchéité est limitée dans les conditions ci- dessous.

La pression maximale sous chaque massif doit être calculée par l'entreprise chargée de la mise en œuvre des équipements [conformément au §3.1 ag) de FD P 84-204-3.]

La vérification de la compatibilité entre les pressions calculées résultant des équipements et les pressions admissibles est faite par le maître d'œuvre (conformément au FD P 84-204-3).

Dans le cas d'un revêtement sous isolation inversée, la pression admissible est la *plus petite des deux valeurs suivantes* :

- Celle indiquée sur le tableau ci-après ,
- Celle indiquée dans le Document Technique d'Application du panneau isolant.

Dans le cas d'un revêtement d'étanchéité sur support en panneaux isolants, la pression admissible est la *plus petite des trois valeurs suivantes* :

- Celle indiquée dans le tableau ci-après (attention ; il est rappelé (cf § 6.5.1 du DTU43.1) que les revêtements bicouches élastomères SBS classés I2 ne sont pas admis sur supports en panneaux isolants.
- Celle indiquée pour cette utilisation dans les **documents d'application des panneaux isolants supports d'étanchéité** autres qu'à base de liège,
- 4 kPa (soit 0,04 daN/cm²) pour les revêtements d'étanchéité mis en œuvre sur panneaux isolants en liège aggloméré expansé.

Tableau (extrait DTU43.1) : Pression admissible sur revêtement sur support maçonnerie :

Type de revêtement d'étanchéité	Pression admissible 1)
Asphalte 5 + 15	10 kPa soit 0,1 daN/cm ²
Asphalte 5 + 20	20 kPa soit 0,2 daN/cm ²
Asphalte 5 + 15 avec protection asphalte	60 kPa soit 0,6 daN/cm ²
Asphalte 15 + 25	150 kPa soit 1,5 daN/cm ²
Bicouche élastomère SBS I2	60 kPa soit 0,6 daN/cm ²
Bicouche élastomère SBS I3	120 kPa soit 1,2 daN/cm ²
Bicouche élastomère SBS I4	200 kPa soit 2,0 daN/cm ²

1) Il est rappelé que ces valeurs ne concernent pas les charges temporaires telles que charges roulantes, charges dues au stationnement des véhicules, ...

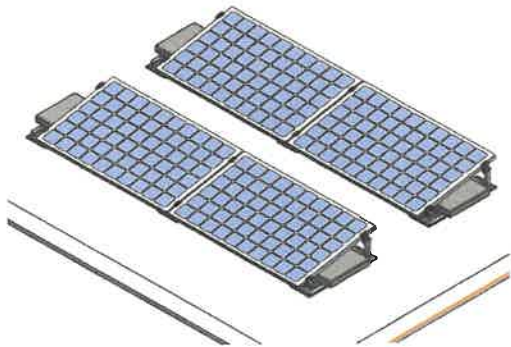
La structure porteuse est calculée selon les règles Eurocodes.

Il conviendra en outre de vérifier la stabilité de la structure porteuse sous l'effet des charges appliquées par l'installation, et le cas échéant d'apporter les corrections nécessaires à la structure des bâtiments existants et de la prévoir dans les bâtiments neufs.

7 TYPES DE POSE DU PROCÉDÉ – SYSTÈME SIMPLEMENT LESTÉ dans le cas général (comprenant le cas d'une centrale au sol)

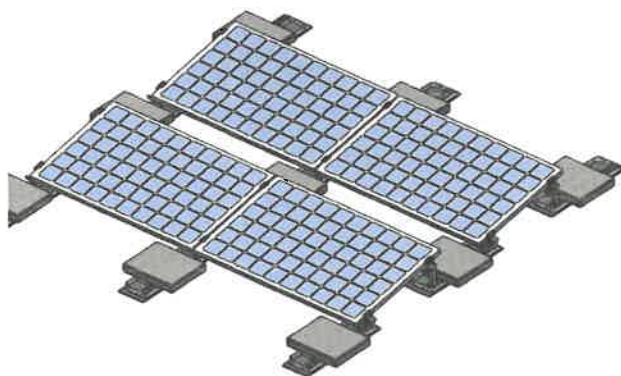
Dans cette configuration, les efforts ascendants sont équilibrés par le rajout de dalles en béton qui sont positionnées conformément aux principes suivants, en respectant les valeurs de lestage issues du calcul (cf tableau §9 du présent rapport)

Montage en lignes indépendantes – orientation SUD



Dans ce cas, le lestage s'effectue en deçà des modules PV

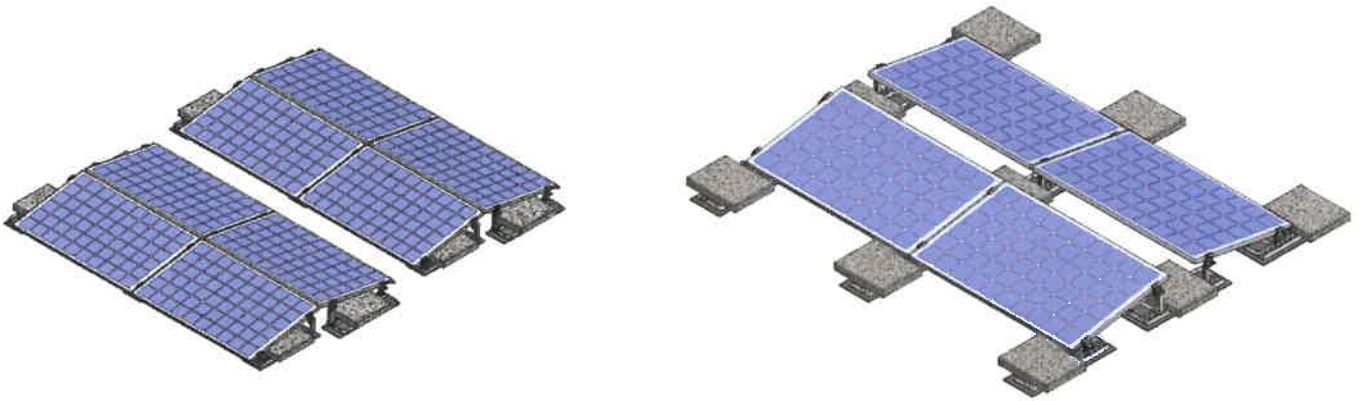
Montage en interlignes – orientation SUD



Dans ce cas, le lestage s'effectue entre les modules PV

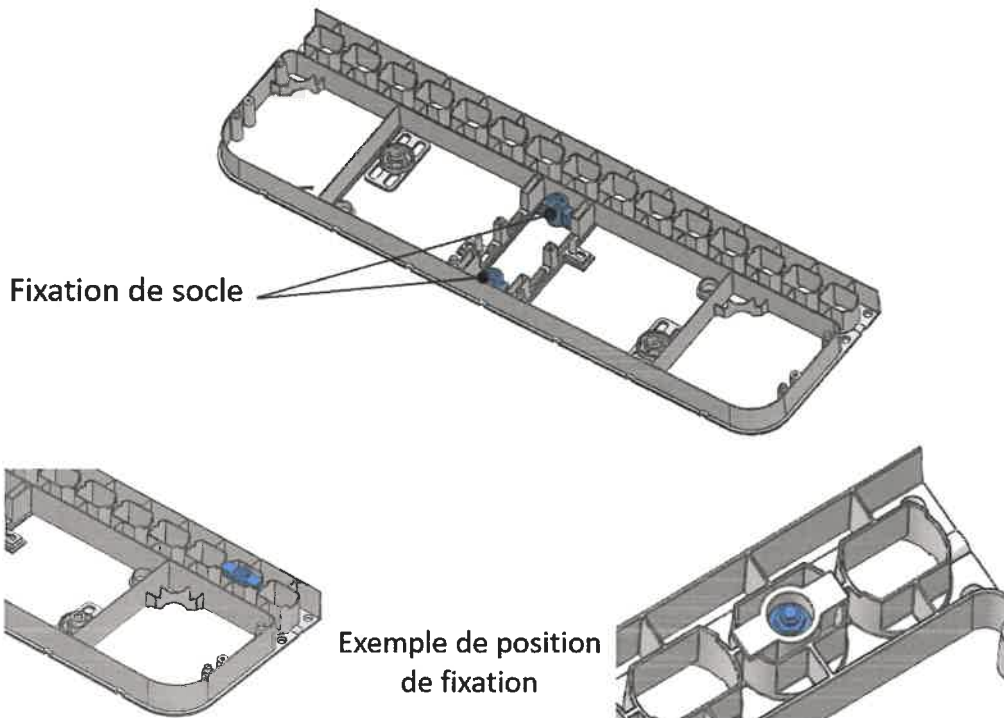
La notice de montage référencée « INS-IN02-17-0630 Version 1.7 – 12/01/2023 explicite (§4 page 13) le pas à respecter pour tenir compte de l'ombre portée en fonction de latitude (Nord) du champ.

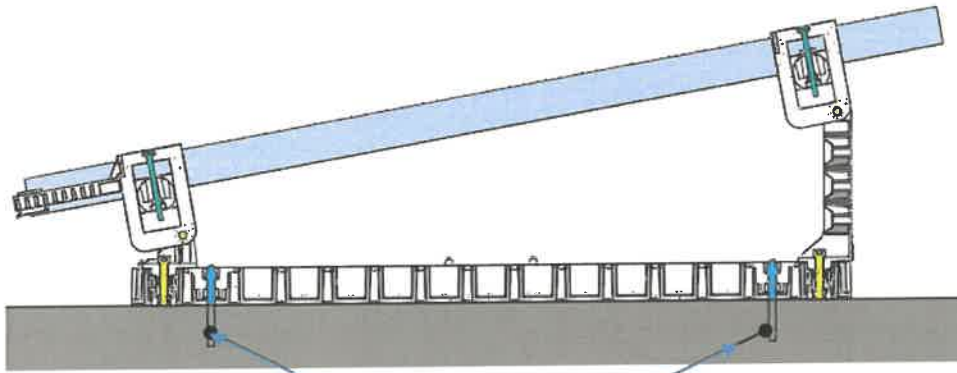
Montage en lignes indépendantes ou interlignes – orientation EST/OUEST



La notice de montage référencée « INS-IN02-17-0630 Version 1.7 – 12/01/2023 explicite (§4 page 13) l'espacement entre les modules de façon à correspondre aux conditions de détermination des coefficients CPnet (issus des essais en soufflerie), et de façon à faciliter les opérations de maintenance.

En variante, le lestage peut également être réalisé en deçà des socles référence EDILIANS 092406 – ancien code article ASM0P0413A





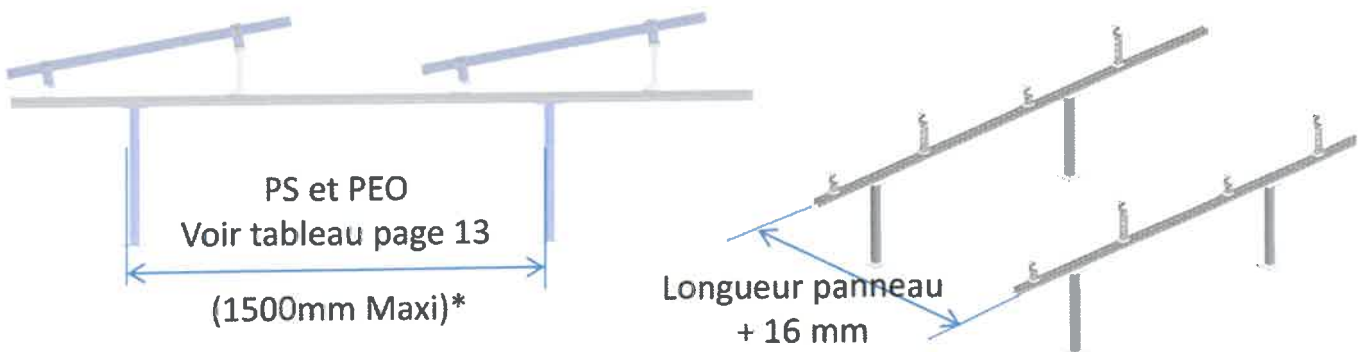
Dans ce cas de figure, il est important que la longueur des chevilles (et du perçage des dalles béton) n'excède pas l'épaisseur de la dalle de répartition, pour ne pas générer de désordre sur le complexe d'étanchéité

Pour ce montage, l'installateur se basera sur les valeurs de lestage issues du tableau §9 du présent document : le système dalle de répartition + chevilles doit compenser les efforts ascendants

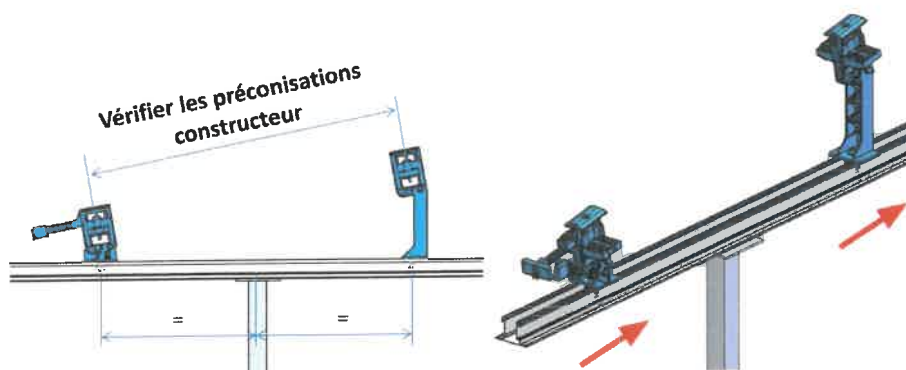
Nota : dans le cas d'une centrale posée au sol, toutes les précautions devront être prises pour empêcher l'apparition de végétation en sous-face du champ.

8 POSE DU PROCEDE SUR SYSTEME FIXE SUR UNE SOUS-STRUCTURE METALLIQUE

Il est également possible de fixer l'arase inférieure des pieds 125 et 250 sur un rail spécifique, fixé sur des potelets (eux-mêmes fixés sur la dalle en béton, support du complexe d'étanchéité).



*Pour PS et PEO > 1500mm,



Dans ce montage, le rail est fixé sur des piétements métalliques (acier inox A304L ou Aluminium ENW6063 T66), à l'aide de **boulons inox A2** (non fournis par EDILIANS, et à dimensionner par l'installateur).

L'installateur est responsable du dimensionnement de cette interface rail/potelets :

- Les efforts de traction à considérer sont ceux issus du tableau §9 du présent document.
- Les éventuels effets de moment (induits par l'altitude du champ PV par rapport au niveau de l'étanchéité) relèvent de la maîtrise d'œuvre et/ou de l'entreprise qui doivent dimensionner ces éléments.

Dans ce cas, il y a lieu de se référer au §5.4.2 du DTU43.1 (Hauteur libre sous les équipements techniques solidaires des éléments porteurs), lequel stipule :

« Afin de pouvoir effectuer les opérations d'entretien de la toiture et les éventuelles réfections, il est nécessaire de prévoir une hauteur minimale h entre le bas des équipements et la protection du revêtement d'étanchéité des parties courantes (voir figure 2).

Si les équipements sont fixes, cette hauteur est fonction de la longueur L d'encombrement horizontal de ces équipements :

- si $L \leq 1,20$ m : $h \geq 0,40$ m
- si $L > 1,20$ m : $h \geq 0,80$ m.

Le DTU stipule également que si les équipements peuvent être démontés lors de la réfection de l'étanchéité, **cette hauteur peut être ramenée à 0,30 m.**

Dans le cas présent, les éléments du procédé répondent aux prérequis pour être considérés comme démontables (un équipement pouvant être démonté en éléments n'excédant pas chacun 90 kg)

Par conséquent, dans le présent montage, **la valeur minimale requise (hauteur libre sous équipement) est de 300mm**

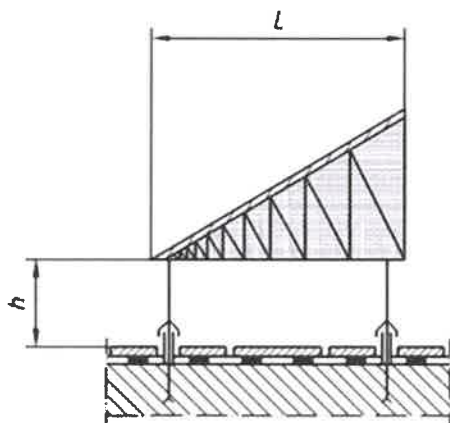


Figure 2 Hauteur minimale libre sous équipement technique fixe

Il est précisé en outre dans le présent cas, que le présent document ne concerne pas l'interface entre les potelets et la dalle support de l'étanchéité : la gestion de ces détails incombe intégralement à l'entreprise qui se doit de concevoir et réaliser des piétements qui satisfont aux dispositions du DTU43.1, notamment s'agissant des relevés.

9 VALEURS DE LESTAGE EN FONCTION DE LA ZONE, DE LA CATEGORIE DE TERRAIN, DE L'ORIENTATION DES PANNEAUX, ET DE LA HAUTEUR DU BÂTIMENT

Hypothèses de calcul :

Les valeurs de lestage suivantes correspondent à la valeur de lestage la plus défavorable requise pour le champ PV défini comme suit :

- Modules photovoltaïques de dimensions 1800mm x 1000mm x 40 mm (poids 20 kg)
- Champ PV de 3 lignes de 3 modules, modules PV inclinés à 10°, exposé SUD ou EST-OUEST
- Localisation : Latitude 49°, Altitude 600 m, Zone de neige A1, Zones de vent 1 à 4, Catégorie de terrain 0 à IV
- Bâtiment de longueur 8 m sur une largeur de 8 m et une hauteur de 6 ou 12 m
- Inclinaison toiture = 0° avec un coefficient de frottement de 0,5, avec un acrotère de 0,30 m de haut et une ouverture de crête de 0,15 m,
- Le champ PV est à 0,5 m du bord du toit.

Bâtiment de hauteur 6 m

Multi-lignes	Lestage pour un module (Kg) (Calculs suivant Eurocodes 1 NF-EN-1991)							
	Hauteur 6 m							
Exposition	EXPOSITION SUD				EXPOSITION EST-OUEST			
Zone de vent Catégorie de terrain	1	2	3	4	1	2	3	4
0	52,05	65,63	80,17	95,9	10	10	10	12,52
II	36,37	46,94	58,24	70,48	10	10	10	10
IIIa	22,58	30,49	38,96	48,12	10	10	10	10
IIIb	17,99	25,01	32,53	40,67	10	10	10	10
IV	16,36	23,08	30,27	38,04	10	10	10	10

Bâtiment de hauteur 12 m

Multi-lignes	Lestage pour un module (Kg) (Calculs suivant Eurocodes 1 NF-EN-1991)							
	Hauteur 12 m							
Exposition	EXPOSITION SUD				EXPOSITION EST-OUEST			
Zone de vent Catégorie de terrain	1	2	3	4	1	2	3	4
0	62,86	78,53	95,3	113,44	10	10	12,36	17,28
II	47,99	60,8	74,5	89,33	10	10	10	10,74
IIIa	34,21	44,36	55,22	66,97	10	10	10	10
IIIb	22,85	30,82	39,34	48,56	10	10	10	10
IV	16,36	23,08	30,17	38,04	10	10	10	10

Ces tableaux découlent notamment des valeurs de $C_{p,net}$, déterminées par des essais réalisés en soufflerie pour deux types de montage (cf rapport daté du 05 mai 2017 de la société WACKER INGENIEURE Gewerbestraße 2 - 75217 Birkenfeld - Germany) :

- Détermination des charges de calcul dues au vent pour un système de toit plat photovoltaïque avec pente 10 ° orienté est-ouest au moyen d'essais en soufflerie
- Détermination des charges de calcul dues au vent pour un système de toit plat photovoltaïque avec pente de 10 ° orienté sud au moyen d'essais en soufflerie

Dans le cas où la hauteur du bâtiment diffère de ces valeurs, il y a lieu de se référer au logiciel disponible en ligne auprès de la société EDILIANS

Référentiels :

- ASCE 7-10: "Minimum Design Loads for Buildings and Other Structures". American Society of Civil Engineers, 2012.
- EN 1991-1-4, 2010: Eurocode 1: Actions sur les structures - Partie 1-4: Effets généraux - Charges dues au vent;
- WTG 1996: "Recherches en soufflerie dans l'aérodynamique du bâtiment ", Windtechnologische Gesellschaft – 1996
- Plate, E.J., 1982: "Wind tunnel modeling of wind effects in engineering". In E.J. Plate (ed.), Engineering Meteorology, Chapter 13, Elsevier, Amsterdam-Oxford-New York, pp. 573-639;

10 DOMAINE D'EMPLOI

Le domaine d'emploi du procédé est précisé dans le cahier des charges du demandeur et précisé comme suit dans la présente Enquête de Technique Nouvelle.

Mise en œuvre en France métropolitaine :

- Procédé réservé aux couvertures visées par les DTU 43.1 et DTU43.11, pour des couvertures dont la pente ne dépasse pas 5%
- Utilisation pour tous les types de bâtiments : bâtiments d'habitation (collectifs ou individuels), bâtiments industriels, tertiaire ou agricoles, ERP
- Pose en mode paysage
- Atmosphère extérieure rurale non polluée, industrielle normale, sévère ou marine
- Zone de vent maximum : 4
- Zone sismique (jusqu'à zone 4 pour bâtiments de catégorie d'importance III)
- Montage possible du plan du champ parallèlement au plan de la toiture (avec une pente réelle identique à celle du plan de couverture) tel que spécifié dans la notice d'instruction de montage
Remarque : dans cette configuration, il sera nécessaire de nettoyer souvent la partie supérieure

11 TENUE AUX SURCHARGES CLIMATIQUES

La stabilité du procédé ne sera assurée que pour des structures porteuses sous-jacentes dimensionnées conformément aux Eurocodes (actions locales et globales) selon les hypothèses retenues ci-après :

- **Le zonage est conforme à celui indiqué dans les Eurocode (EN 1990 et EN1991 ainsi qu'aux annexes nationales correspondantes) ou dans le modificatif n°4 des règles NV65**
- **S'agissant des effets de la neige - limitations d'emploi du système :**
 - Mise en œuvre possible pour toutes les régions de Neige (A1, A2, B1, B2, C, D et E en référence aux Tableaux A1 et A2 de la NF EN 1991-1-3 AN).
 - Il n'existe pas d'effets d'accumulation de neige particuliers sur le générateur PV engendrés par la géométrie de la toiture et de celles environnantes, ou engendrés par des équipements de toiture particuliers.
 - $C_e=1$ (site normal) et $C_t=1$
 - il n'y a pas d'accumulation de neige en bord de toiture.
 - $\mu_1 = 0.8$ (μ_2 est à utiliser pour des toitures à versant multiples) et altitude inférieure à 900m

- **S'agissant des effets du vent - limitations d'emploi du système :**
 - Mise en œuvre possible dans les zones de vent 1 à 4 (en référence à la figure 4.3(NA), et aux Tableaux 4.3(NA) et 4.4(NA) de la NF EN 1991-1-4 NA)
 - Mise en œuvre possible pour les bâtiments localisés en catégorie de terrain II, IIIa, IIIb et IV (voir Tableau 4.1(NA) et figures 4.6(NA) à 4.14(NA) de la NF EN 1991-1-4 NA).
 - La mise en œuvre en catégorie de terrain 0 n'est pas visée.
 - Mise en œuvre possible pour des projets non soumis à des augmentations de vitesses de vent liées à l'orographie du terrain (telle que définie au §4.3.3 de la NF EN 1991-1-4 et dans les clauses 4.3.3(1) et (2) de la NF EN 1991-1-4 AN)
 - Mise en œuvre possible pour des projets non soumis à des augmentations de vitesses de vent liées à la présence de constructions avoisinantes de grandes dimensions (telle que définie au §4.3.4 de la NF EN 1991-1-4 et dans la clause 4.3.4(1) de la NF EN 1991-1-4 AN)
 - $c_{dir}=1$ et $c_{season}=1$ (valeurs recommandées dans l'annexe nationale)
 - $V_b=V_b, 0$
 - Les vérifications sont menées dans le cas d'une hauteur de 10m
 - $c_s c_d =1$
 - Cf. coefficient de force =1
- Pour chacun des modules, des conditions particulières liées aux zones de fixations des profilés cadrés sont données par le fabricant (instructions de montage propres à chacun des modules) : ces contraintes sont à prendre en considération par l'installateur pour la mise en œuvre des fixations.

En pratique, le calcul est établi à l'aide du logiciel de calcul interne à la société EDILIANS : il s'agit du logiciel de définition du lestage téléchargeable sur le site <https://edilians.com>, dans « outils EASY ROOF FLAT »

Cet outil de calcul permet d'éditer une analyse statique pour le dimensionnement du système selon les paramètres définis dans les Eurocodes avec les éléments correspondant au projet, de déterminer les rails et les crochets adéquats et leur nombre en fonction de l'environnement (localisation, altitude, rugosité, orographie....etc).

Toute modification de cas de chargement pour les projets en réhabilitation devra faire l'objet d'une étude par un bureau d'études spécialisé, et ce au regard des règles de calculs actuelles.

En tout état de cause un diagnostic de la solidité des structures existantes devra être effectué par un organisme de contrôle agréé ou par un bureau d'études spécialisé.

12 PRE-REQUIS LIES AUX MODULES PHOTOVOLTAÏQUES

Les charges admissibles pour chacun des modules sont celles visées dans les certificats IEC 61 730, minorées d'un coefficient de 1,5, sous réserve du respect des zones de serrage autorisées sur les modules cadrés (l'installateur devra respecter les zones définies dans les prescriptions de montage propres aux modules eux-mêmes).

13 PRESCRIPTIONS DE MONTAGE

Le kit du système est obligatoirement livré avec sa notice de montage.

Il y a lieu de se référer à la notice de montage qui spécifie de façon détaillée la marche à suivre pour mettre en place les éléments.

Il s'agit du document référencé « NOTICE de MONTAGE EASY ROOF FLAT » version « INS-IN02-17-0630 Version 1.7 – 12/01/2023 »

Le traitement des pénétrations ou implantations singulières d'ouvrages à travers la couverture n'est pas couvert par le procédé.

Les prescriptions propres au montage lui-même sont détaillées dans la notice en fonction du mode de lestage ou de fixation retenu.

L'attention est attirée sur les couples de serrages maxima à respecter : l'installateur devra impérativement utiliser du matériel permettant de s'assurer que ces couples ne sont pas dépassés lors du montage.

14 CALEPINAGE DU SYSTEME

La société EDILIANS fournit à l'installateur :

- Une synthèse des pièces dimensionnées par le bureau d'étude interne du fabricant, à l'aide de l'outil de calcul permettant la définition du lestage, qui spécifie l'emplacement des socles sur le toit, en fonction des zones sollicitées
- Des indications d'aide au calepinage théorique (la société EDILIANS ne fournit pas de plan détaillé du projet, cette tâche revient à l'installateur) – ces indications sont explicitées sur la notice de montage

L'installateur est responsable de l'élaboration du calepinage du champ PV

15 SECURITE ELECTRIQUE DU CHAMP PHOTOVOLTAÏQUE

Les éléments communiqués pour les différents modules permettent de confirmer que ces derniers sont conformes aux normes EN61 215 et EN 61 730 (garantie des performances électriques et thermiques : classe A selon NF EN 61 730 jusqu'à 1000 V DC.)

Certaines fiches techniques des fabricants de modules mentionnent que les caractéristiques des éléments sont susceptibles d'être modifiées sans préavis.

Il sera de la responsabilité de l'installateur de s'assurer que les panneaux sont toujours de classe A

Les modules photovoltaïques sont équipés de connecteurs débrochables, classés IP65 et de classe A.

Compte tenu de la mention faite dans les fiches techniques, il sera de la responsabilité de l'installateur de s'assurer que la classe de ces matériels et l'indice de protection sont respectivement A et IP65.

La mise à la terre devra répondre aux exigences du guide UTE C15-712-1.

16 DURABILITE

Les constituants du procédé sont réalisés avec du POLYAMIDE PA6 fabriqué par injection, Chargé notamment en fibres de verre, de référence **GRILON BG-30 S – PA6-GF30** apte à l'usage en extérieur (résistant aux UV).

Les éléments constitutifs du procédé ont fait l'objet d'essais de vieillissement accéléré (UV – chaleur humide), qui se sont avérés concluants.

17 COMPORTEMENT AU FEU

Le comportement au feu du procédé n'a pas fait l'objet d'essai : on peut néanmoins supposer raisonnablement (eu égard aux PV d'essais déjà communiqués pour des montages de cette nature) que le résultat confirmerait un classement comme suit :

- Comportement au feu (propagation de la flamme) conformément à la norme CEN/TS 1187 :2012, test 4 → pas d'inflammation, pas de propagation, pas de production de goutte enflammée
 - Comportement au feu (exposition à un feu externe) conformément à la norme EN 13501-5 : 2005+A1 :2009 → pas d'inflammation, pas de propagation, pas de production de goutte enflammée
- Classification **supposée** du système : **B_{ROOF} (t4) qui reste à confirmer par la réalisation des essais par un laboratoire accrédité.**

18 CONTROLES

Le suivi qualité de la société IRFTS faisait l'objet d'un cahier des charges (Réf: R6-1005/01 daté du 18 mars 2013) qui récapitulait toutes les exigences liées à la fabrication et au système de distribution du système EASY ROOF FLAT (Spécifications géométriques du produit - Gestion des Echantillons Initiaux - Gestion des stocks - Conditionnement des produits – Identification – Livraison - Gestion de la Qualité)

Suite à l'acquisition de la division solaire de la société IRFTS par la société EDILIANS, le nouveau MANUEL Qualité du Site d'Arnas de la société EDILIANS (Site sous-traitant de Rancy, SK Services) n° SMQ_ARN_MA01 intègre les produits de la gamme IRFTS – les prestataires sous-traitants sont identiques avec leurs propres certifications et process qualité internes.

19 AVIS TECHNIQUE DE SUD EST PREVENTION

Compte tenu de l'ensemble des éléments présentés ci avant, **SUD EST PREVENTION émet un AVIS FAVORABLE sur le procédé EASY ROOF FLAT proposé par la société IRFTS (et repris par la société EDILIANS) et faisant l'objet de la présente Enquête de Technique Nouvelle, moyennant le respect des prescriptions de la notice de montage référencée «EASY ROOF FLAT » version « INS-INS02-17-0630 Version 1.7 – 12/01/2023», et des indications stipulées dans le présent rapport.**

Le présent rapport d'Enquête Technique constitue un ensemble indissociable de la notice de montage précitée.

Notre avis est accordé pour une période de **trois ans** à compter de la date d'émission du rapport initial, soit jusqu'au **05 février 2024**.

Cet avis deviendrait caduque si :

- a) un Avis Technique du CSTB était obtenu dans cet intervalle de temps
- b) une modification non validée par nos soins était apportée au procédé
- c) des évolutions réglementaires ayant une conséquence sur le procédé intervenaient
- d) des désordres suffisamment graves étaient portés à la connaissance de SUD EST PREVENTION.

La société EDILIANS devra obligatoirement signaler à SUD EST PREVENTION :

- a) toute modification apportée dans la notice de montage examinée,
- b) tout problème technique rencontré
- c) toute mise en cause relative à ce procédé dont elle ferait l'objet.

Fait à Ecully, le 13 mars 2023

Marc TERRANOVA



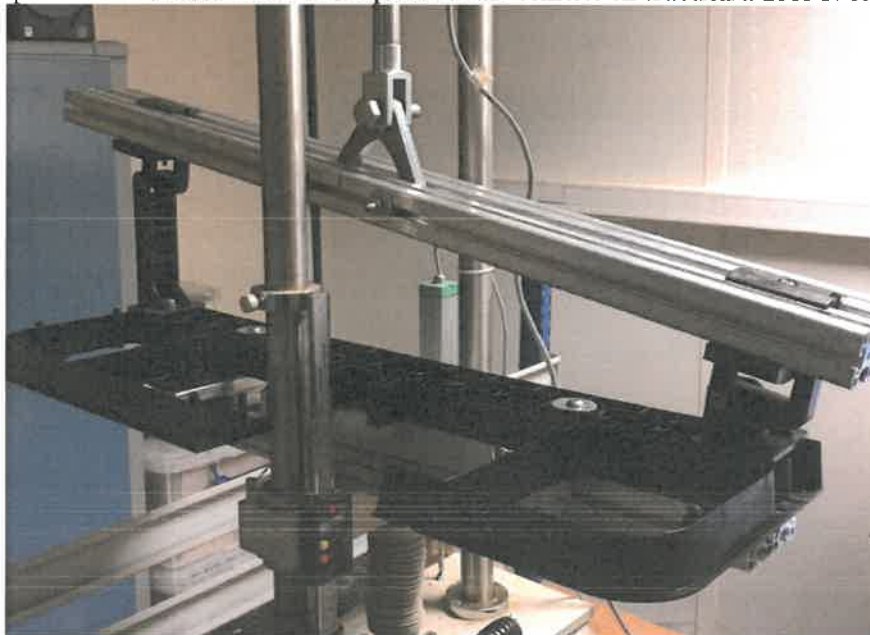
SUD EST PREVENTION

17, chemin Louis Chirpaz
69134 ECULLY cedex

Tél. 04 72 19 21 30 - lyon@sudestprevention.com
RCS LYON 432 753 911 - SIRET 432 753 911 000 44

DOCUMENTS et JUSTIFICATIONS FOURNIS

- Notice de montage référencée INS-IN02-17-0630 Version 1.7 – 12/01/2023
- Notes de calculs
- Fiches matière du polyamide constituant les pieds et socles.
- Rapports d'essais réalisés en soufflerie pour deux types de montage (cf rapport daté du 05 mai 2017 de la société WACKER INGENIEURE Gewerbestraße 2 - 75217 Birkenfeld - Germany) :
 - Détermination des charges de calcul dues au vent pour un système de toit plat photovoltaïque avec pente 10 ° **orienté est-ouest** au moyen d'essais en soufflerie
 - Détermination des charges de calcul dues au vent pour un système de toit plat photovoltaïque avec pente de 10 ° **orienté sud** au moyen d'essais en soufflerie
- Comptes-rendus d'essais de chargement statique (essais arrêtés avant 2000 N car utilisation d'un capteur 2000 N) – à noter que les courbes de déplacement selon charge montrent que les valeurs d'essais sont encore dans le domaine élastique de l'ensemble.
 - Rapport d'essais de traction sur pied 125 : l'essai démontre qu'il ne subit **aucun désordre sollicité en traction à 1794 N**
 - Rapports d'essais de traction sur ensemble socle + pied 125 + pied 250 : l'essai démontre qu'il ne subit **aucun désordre respectivement sollicité en traction à 1883 N et à 1816 N**



- Rapports d'essais de compression sur ensemble socle + pied 125 + pied 250 : l'essai démontre qu'il ne subit **aucun désordre sollicité en compression à 1816 N**
- Feuilles de données (incluant les data sheets, les certificats concernant les IEC 61 625 et 61 730, ainsi que les certificats de suivi de contrôle qualité des unités de fabrication conformément au référentiel EN ISO 9001 : 2008) :
 - 1 - Feuille de données fabricant de modules «Abakus Solar AG»
 - 2 - Feuille de données fabricant de modules «AE Solar»
 - 3 - Feuille de données fabricant de modules «AEG»
 - 4 - Feuille de données fabricant de modules «Aiduo»
 - 5 - Feuille de données fabricant de modules «Aleo Solar»
 - 6 - Feuille de données fabricant de modules «Alfasolar»
 - 7 - Feuille de données fabricant de modules «Alliantz»
 - 8 - Feuille de données fabricant de modules «Amerisolar»
 - 9 - Feuille de données fabricant de modules «Ankara Solar»

- 10 - Feuille de données fabricant de modules «Aprisun»
- 11 - Feuille de données fabricant de modules «ASM Basic»
- 12 - Feuille de données fabricant de modules «Asola»
- 13 - Feuille de données fabricant de modules «Astronergy»
- 14 - Feuille de données fabricant de modules «Astronergy Penta»
- 15 - Feuille de données fabricant de modules «A-Sunergy»
- 16 - Feuille de données fabricant de modules «Atersa»
- 17 - Feuille de données fabricant de modules «AUO»
- 18 - Feuille de données fabricant de modules «Autarco»
- 19 - Feuille de données fabricant de modules «Auversun»
- 20 - Feuille de données fabricant de modules «Avim»
- 21 - Feuille de données fabricant de modules «Axitec»
- 22 - Feuille de données fabricant de modules «Azur Solar»
- 23 - Feuille de données fabricant de modules «BenQ»
- 24 - Feuille de données fabricant de modules «Bisol»
- 25 - Feuille de données fabricant de modules «Bosch»
- 26 - Feuille de données fabricant de modules «Bourgeois Global»
- 27 - Feuille de données fabricant de modules «Boviet»
- 28 - Feuille de données fabricant de modules «Build your Dreams»
- 29 - Feuille de données fabricant de modules «BYD»
- 30 - Feuille de données fabricant de modules «Canadian Solar»
- 31 - Feuille de données fabricant de modules «Caymax»
- 32 - Feuille de données fabricant de modules «CEEG»
- 33 - Feuille de données fabricant de modules «Centrosolar»
- 34 - Feuille de données fabricant de modules «CERTUS»
- 35 - Feuille de données fabricant de modules «CETC»
- 36 - Feuille de données fabricant de modules «Chauri»
- 37 - Feuille de données fabricant de modules «Chinaland»
- 38 - Feuille de données fabricant de modules «Clipsol»
- 39 - Feuille de données fabricant de modules «CNPV»
- 40 - Feuille de données fabricant de modules «Conergy»
- 41 - Feuille de données fabricant de modules «CP Solar»
- 42 - Feuille de données fabricant de modules «CS WISMAR / Sonnenstromfabrik»
- 43 - Feuille de données fabricant de modules «CSUN»
- 44 - Feuille de données fabricant de modules «Daqo Solar»
- 45 - Feuille de données fabricant de modules «Data TSP»
- 46 - Feuille de données fabricant de modules «Del Solar»
- 47 - Feuille de données fabricant de modules «DENIM»
- 48 - Feuille de données fabricant de modules «DMEGC»
- 49 - Feuille de données fabricant de modules «DualSun»
- 50 - Feuille de données fabricant de modules «Eco Delta»
- 51 - Feuille de données fabricant de modules «Eco Future»
- 52 - Feuille de données fabricant de modules «Ecosol»
- 53 - Feuille de données fabricant de modules «ECS»
- 54 - Feuille de données fabricant de modules «Eging PV»
- 55 - Feuille de données fabricant de modules «Electrolux»
- 56 - Feuille de données fabricant de modules «Elifrance»
- 57 - Feuille de données fabricant de modules «Elsingor»
- 58 - Feuille de données fabricant de modules «Elyor»
- 59 - Feuille de données fabricant de modules «Energetica»

- 60 - Feuille de données fabricant de modules «Enfinity»
- 61 - Feuille de données fabricant de modules «Eopilly»
- 62 - Feuille de données fabricant de modules «ET Solar»
- 63 - Feuille de données fabricant de modules «Eurener»
- 64 - Feuille de données fabricant de modules «EXE Solar»
- 65 - Feuille de données fabricant de modules «Exiom»
- 66 - Feuille de données fabricant de modules «Fire Energy»
- 67 - Feuille de données fabricant de modules «Fonroche»
- 68 - Feuille de données fabricant de modules «Fortune Solar»
- 69 - Feuille de données fabricant de modules «FranceWatts»
- 70 - Feuille de données fabricant de modules «Futurasun»
- 71 - Feuille de données fabricant de modules «FVG Energy»
- 72 - Feuille de données fabricant de modules «GALIX SAS»
- 73 - Feuille de données fabricant de modules «GCL»
- 74 - Feuille de données fabricant de modules «GE Solar»
- 75 - Feuille de données fabricant de modules «Gintech»
- 76 - Feuille de données fabricant de modules «Green Power Technology»
- 77 - Feuille de données fabricant de modules «Hanwha Solar One»
- 78 - Feuille de données fabricant de modules «Hareonsolar»
- 79 - Feuille de données fabricant de modules «HB TECH»
- 80 - Feuille de données fabricant de modules «Heckert Solar»
- 81 - Feuille de données fabricant de modules «Heliene»
- 82 - Feuille de données fabricant de modules «Helios»
- 83 - Feuille de données fabricant de modules «Hi Tech Solar»
- 84 - Feuille de données fabricant de modules «Hisunage»
- 85 - Feuille de données fabricant de modules «Hosun»
- 86 - Feuille de données fabricant de modules «Huanghe»
- 87 - Feuille de données fabricant de modules «Hyundai»
- 88 - Feuille de données fabricant de modules «IBC»
- 89 - Feuille de données fabricant de modules «I'm Solar»
- 90 - Feuille de données fabricant de modules «Innotech Solar»
- 91 - Feuille de données fabricant de modules «IQSUN»
- 92 - Feuille de données fabricant de modules «Isofoton»
- 93 - Feuille de données fabricant de modules «Issol»
- 94 - Feuille de données fabricant de modules «Itec Energy»
- 95 - Feuille de données fabricant de modules «J&L»
- 96 - Feuille de données fabricant de modules «JA Solar»
- 97 - Feuille de données fabricant de modules «Jetion»
- 98 - Feuille de données fabricant de modules «Jiawei»
- 99 - Feuille de données fabricant de modules «Jinergy»
- 100 - Feuille de données fabricant de modules «Jinko Solar»
- 101 - Feuille de données fabricant de modules «JSPV»
- 102 - Feuille de données fabricant de modules «KDG Energy»
- 103 - Feuille de données fabricant de modules «Kinve»
- 104 - Feuille de données fabricant de modules «Kioto (KPV)»
- 105 - Feuille de données fabricant de modules «Kopp»
- 106 - Feuille de données fabricant de modules «Latitude Solar»
- 107 - Feuille de données fabricant de modules «LCS Solar»
- 108 - Feuille de données fabricant de modules «LDK Solar»
- 109 - Feuille de données fabricant de modules «LG Solar»

- 110 - Feuille de données fabricant de modules «Lightway»
- 111 - Feuille de données fabricant de modules «Linuo power»
- 112 - Feuille de données fabricant de modules «Longi Solar»
- 113 - Feuille de données fabricant de modules «Luxor»
- 114 - Feuille de données fabricant de modules «Mage Solar»
- 115 - Feuille de données fabricant de modules «Martifer»
- 116 - Feuille de données fabricant de modules «Medsolar»
- 117 - Feuille de données fabricant de modules «Megasol»
- 118 - Feuille de données fabricant de modules «MEYER BURGER»
- 119 - Feuille de données fabricant de modules «Mprime»
- 120 - Feuille de données fabricant de modules «München Energiesprodukte»
- 121 - Feuille de données fabricant de modules «Mylight Systems»
- 122 - Feuille de données fabricant de modules «Pairan»
- 123 - Feuille de données fabricant de modules «Panasonic»
- 124 - Feuille de données fabricant de modules «Peimar»
- 125 - Feuille de données fabricant de modules «Perlight»
- 126 - Feuille de données fabricant de modules «Perlight - Intenergy»
- 127 - Feuille de données fabricant de modules «Phono Solar»
- 128 - Feuille de données fabricant de modules «Photowatt»
- 129 - Feuille de données fabricant de modules «Qcells»
- 130 - Feuille de données fabricant de modules «REC Solar»
- 131 - Feuille de données fabricant de modules «Recom»
- 132 - Feuille de données fabricant de modules «Recom - Sillia»
- 133 - Feuille de données fabricant de modules «Redsun»
- 134 - Feuille de données fabricant de modules «Renesola»
- 135 - Feuille de données fabricant de modules «Risen»
- 136 - Feuille de données fabricant de modules «Romag»
- 137 - Feuille de données fabricant de modules «Samsung»
- 138 - Feuille de données fabricant de modules «Scheuten»
- 139 - Feuille de données fabricant de modules «Schott»
- 140 - Feuille de données fabricant de modules «Seraphim»
- 141 - Feuille de données fabricant de modules «Sharp»
- 142 - Feuille de données fabricant de modules «Shinetime Solar»
- 143 - Feuille de données fabricant de modules «Shunda»
- 144 - Feuille de données fabricant de modules «SI module»
- 145 - Feuille de données fabricant de modules «Siliken»
- 146 - Feuille de données fabricant de modules «Sillia»
- 147 - Feuille de données fabricant de modules «Sinodeu»
- 148 - Feuille de données fabricant de modules «SNA»
- 149 - Feuille de données fabricant de modules «So Link»
- 150 - Feuille de données fabricant de modules «Solar Fabrik»
- 151 - Feuille de données fabricant de modules «Solar Frontier»
- 152 - Feuille de données fabricant de modules «Solar Futur Energy»
- 153 - Feuille de données fabricant de modules «Solar4All»
- 154 - Feuille de données fabricant de modules «Solarday»
- 155 - Feuille de données fabricant de modules «SolarEdge»
- 156 - Feuille de données fabricant de modules «Solarezo»
- 157 - Feuille de données fabricant de modules «Solarfennel»
- 158 - Feuille de données fabricant de modules «Solaria»
- 159 - Feuille de données fabricant de modules «Solarwatt»

- 160 - Feuille de données fabricant de modules «SolarWorld»
- 161 - Feuille de données fabricant de modules «Soleos»
- 162 - Feuille de données fabricant de modules «Solet»
- 163 - Feuille de données fabricant de modules «Solitek»
- 164 - Feuille de données fabricant de modules «Solon»
- 165 - Feuille de données fabricant de modules «Solsonica»
- 166 - Feuille de données fabricant de modules «Solton»
- 167 - Feuille de données fabricant de modules «Solutium»
- 168 - Feuille de données fabricant de modules «Soluxtec»
- 169 - Feuille de données fabricant de modules «Solvis»
- 170 - Feuille de données fabricant de modules «Sopray»
- 171 - Feuille de données fabricant de modules «Stream»
- 172 - Feuille de données fabricant de modules «Sunage»
- 173 - Feuille de données fabricant de modules «Sunda»
- 174 - Feuille de données fabricant de modules «SunEdison»
- 175 - Feuille de données fabricant de modules «Sunerg»
- 176 - Feuille de données fabricant de modules «Suniva»
- 177 - Feuille de données fabricant de modules «Sunman Energy»
- 178 - Feuille de données fabricant de modules «Sunport»
- 179 - Feuille de données fabricant de modules «Sunpower»
- 180 - Feuille de données fabricant de modules «Sunrise / CKW»
- 181 - Feuille de données fabricant de modules «Sunset»
- 182 - Feuille de données fabricant de modules «Sunsolar»
- 183 - Feuille de données fabricant de modules «Suntech»
- 184 - Feuille de données fabricant de modules «Suntellite»
- 185 - Feuille de données fabricant de modules «Sunways»
- 186 - Feuille de données fabricant de modules «Systovi»
- 187 - Feuille de données fabricant de modules «Talesun»
- 188 - Feuille de données fabricant de modules «Tenesol»
- 189 - Feuille de données fabricant de modules «Tera Roots»
- 190 - Feuille de données fabricant de modules «Trina Solar»
- 191 - Feuille de données fabricant de modules «UE Solar»
- 192 - Feuille de données fabricant de modules «Ulica Solar»
- 193 - Feuille de données fabricant de modules «Union Solar»
- 194 - Feuille de données fabricant de modules «Universal Energy»
- 195 - Feuille de données fabricant de modules «Up Solar»
- 196 - Feuille de données fabricant de modules «Viessmann»
- 197 - Feuille de données fabricant de modules «Vikram Solar»
- 198 - Feuille de données fabricant de modules «VMH Energies»
- 199 - Feuille de données fabricant de modules «Voltea»
- 200 - Feuille de données fabricant de modules «Voltec»
- 201 - Feuille de données fabricant de modules «Waris»
- 202 - Feuille de données fabricant de modules «Webel Solar»
- 203 - Feuille de données fabricant de modules «Winaico»
- 204 - Feuille de données fabricant de modules «Yingli Solar»
- 205 - Feuille de données fabricant de modules «Znshine Solar»

ANNEXE : modules référencés adaptables au procédé EASY ROOF FLAT

Attention : pour connaître les valeurs des petits et grands retours et des renforts : se référer au tableau de compatibilité

- 1 - Module « ABA M6-60 BLACK → 240, 245, 250, 255, 260 Watts de la société **Abakus Solar AG** » de dimensions 1628 x 998 x 40 mm avec 26,50 mm retour petit côté et 26,50 mm retour grand côté
- 2 - Module « ANT P6-60-235 → 230, 235, 240, 245 Watts de la société **Abakus Solar AG** » de dimensions 1658 x 986 x 40 mm avec 26,50 mm retour petit côté et 26,50 mm retour grand côté
- 3 - Module « ABA P6-60 → 230, 235, 240, 245, 250 Watts de la société **Abakus Solar AG** » de dimensions 1628 x 998 x 40 mm avec 26,50 mm retour petit côté et 26,50 mm retour grand côté
- 4 - Module « AE PowerPlus M6-60 Series Monocristallin - AEXXXM6-60 → 300, 305, 310, 315, 320 Watts de la société **AE Solar** » de dimensions 1650 x 992 x 35 mm avec 35,00 mm retour petit côté et 35,00 mm retour grand côté
- 5 - Module « AS-M1202-H (M6) silver frame / AS-M1202Z-H(M6) black frame → 370, 375, 380 Watts de la société **AEG** » de dimensions 1755 x 1038 x 35 mm avec 35,00 mm retour petit côté et 35,00 mm retour grand côté
- 6 - Module « AS-M1202B-H → 365,370,375 Watts de la société **AEG** » de dimensions 1755 x 1038 x 35 mm avec 35,00 mm retour petit côté et 35,00 mm retour grand côté
- 7 - Module « AS-M1322-H(M10), silver frame / AS-M1322Z-H(M10), black frame → 495/500/505 Watts de la société **AEG** » de dimensions 2094 x 1134 x 35 mm avec 35,00 mm retour petit côté et 35,00 mm retour grand côté
- 8 - Module « SKY-60S ADXXX-60S → 290, 295, 300, 305, 310 Watts de la société **Aiduo** » de dimensions 1650 x 992 x 35 mm avec 35,00 mm retour petit côté et 35,00 mm retour grand côté
- 9 - Module « SKY-60P ADXXX-60P → 270, 275, 280, 285, 290 Watts de la société **Aiduo** » de dimensions 1650 x 992 x 35 mm avec 35,00 mm retour petit côté et 35,00 mm retour grand côté
- 10 - Module « S_19 gen2 - S19GXXX → 240, 245, 250, 255 Watts de la société **Aleo Solar** » de dimensions 1660 x 990 x 50 mm avec 30,00 mm retour petit côté et 30,00 mm retour grand côté
- 11 - Module « P18JXXX → 250, 255, 260 Watts de la société **Aleo Solar** » de dimensions 1660 x 990 x 35 mm avec 19,00 mm retour petit côté et 19,00 mm retour grand côté
- 12 - Module « P19XXX → 290, 295, 300 Watts de la société **Aleo Solar** » de dimensions 1660 x 990 x 35 mm avec 19,00 mm retour petit côté et 19,00 mm retour grand côté
- 13 - Module « X59 HE X59LXXX → 300, 305, 310 Watts de la société **Aleo Solar** » de dimensions 1660 x 990 x 42 mm avec 13,70 mm retour petit côté et 30,00 mm retour grand côté
- 14 - Module « X79 HE X79LXXX → 295, 300, 305 Watts de la société **Aleo Solar** » de dimensions 1660 x 990 x 42 mm avec 13,70 mm retour petit côté et 30,00 mm retour grand côté
- 15 - Module « X59 HE X59LXXX → 310, 315, 320 Watts de la société **Aleo Solar** » de dimensions 1660 x 990 x 42 mm avec 13,70 mm retour petit côté et 30,00 mm retour grand côté
- 16 - Module « X79 HE X79LXXX → 300, 305, 310, 315 Watts de la société **Aleo Solar** » de dimensions 1660 x 990 x 42 mm avec 13,70 mm retour petit côté et 30,00 mm retour grand côté
- 17 - Module « X79 Supercharged X79LXXX → 300 Watts de la société **Aleo Solar** » de dimensions 1660 x 990 x 42 mm avec 13,70 mm retour petit côté et 30,00 mm retour grand côté
- 18 - Module « X81 Premium 48Cells - X81LXXX → 250, 255, 260 Watts de la société **Aleo Solar** » de dimensions 1387 x 1023 x 42 mm avec 13,70 mm retour petit côté et 30,00 mm retour grand côté
- 19 - Module « X61 Premium 48Cells - X61LXXX → 255, 260, 265 Watts de la société **Aleo Solar** » de dimensions 1387 x 1023 x 42 mm avec 13,70 mm retour petit côté et 30,00 mm retour grand côté
- 20 - Module « LEO L62SXXX → 350, 355, 360, 365 Watts de la société **Aleo Solar** » de dimensions 1564 x 1144 x 40 mm avec 13,67 mm retour petit côté et 30,00 mm retour grand côté
- 21 - Module « LEO Black L82SXXX → 335, 340, 345, 350 Watts de la société **Aleo Solar** » de dimensions 1564 x 1144 x 40 mm avec 13,67 mm retour petit côté et 30,00 mm retour grand côté
- 22 - Module « X83 Premium All Black Finishing 60Cells - X83LXXX → 320, 325, 330 Watts de la société **Aleo Solar** » de dimensions 1716 x 1023 x 42 mm avec 13,70 mm retour petit côté et 30,00 mm retour grand côté
- 23 - Module « P23 60Cells 60Cells - P23LXXX → 320, 325, 330 Watts de la société **Aleo Solar** » de dimensions 1716 x 1023 x 35 mm avec 19,00 mm retour petit côté et 35,00 mm retour grand côté
- 24 - Module « P23 60Cells 60Cells - P23LXXX → 333, 340, 345 Watts de la société **Aleo Solar** » de dimensions 1716 x 1023 x 35 mm avec 19,00 mm retour petit côté et 35,00 mm retour grand côté
- 25 - Module « X63 Premium 60Cells - X63LXXX → 340, 345 Watts de la société **Aleo Solar** » de dimensions 1716 x 1023 x 42 mm avec 13,70 mm retour petit côté et 30,00 mm retour grand côté
- 26 - Module « X63 Premium 60Cells - X63LXXX → 325, 330, 333 Watts de la société **Aleo Solar** » de dimensions 1716 x 1023 x 42 mm avec 13,70 mm retour petit côté et 30,00 mm retour grand côté
- 27 - Module « X83 Premium All Black Finishing 60Cells - X83LXXX → 333, 340, 345 Watts de la société **Aleo Solar** » de dimensions 1716 x 1023 x 42 mm avec 13,70 mm retour petit côté et 30,00 mm retour grand côté

- 28 - Module « LEO L64SXXX → 395, 400, 405, 410 Watts de la société **Aleo Solar** » de dimensions 1752 x 1144 x 40 mm avec 13,67 mm retour petit côté et 30,00 mm retour grand côté
- 29 - Module « LEO Black L84SXXX → 380, 385, 390, 395 Watts de la société **Aleo Solar** » de dimensions 1752 x 1144 x 40 mm avec 13,67 mm retour petit côté et 30,00 mm retour grand côté
- 30 - Module « Pyramid 60 mono → 250, 255, 260 Watts de la société **Alfasolar** » de dimensions 1623 x 986 x 35 mm avec 29,00 mm retour petit côté et 29,00 mm retour grand côté
- 31 - Module « Pyramid 60 → 235, 240, 245, 250, 255, 260 Watts de la société **Alfasolar** » de dimensions 1623 x 986 x 35 mm avec 29,00 mm retour petit côté et 29,00 mm retour grand côté
- 32 - Module « MXXX → 255, 260, 265 Watts de la société **Alfasolar** » de dimensions 1623 x 986 x 35 mm avec 29,00 mm retour petit côté et 29,00 mm retour grand côté
- 33 - Module « XXX+ → 230 Watts de la société **Alfasolar** » de dimensions 1623 x 986 x 35 mm avec 29,00 mm retour petit côté et 29,00 mm retour grand côté
- 34 - Module « A1 → 245, 250 Watts de la société **Alliantz** » de dimensions 1650 x 990 x 50 mm avec 35,00 mm retour petit côté et 35,00 mm retour grand côté
- 35 - Module « PV-WO_XXX → 200, 210, 220, 230 Watts de la société **Amerisolar** » de dimensions 1652 x 1000 x 50 mm avec 35,00 mm retour petit côté et 35,00 mm retour grand côté
- 36 - Module « AS-6M30 → 225, 230, 235, 240, 245, 250, 255, 260 Watts de la société **Amerisolar** » de dimensions 1652 x 1000 x 40 mm avec 35,00 mm retour petit côté et 35,00 mm retour grand côté
- 37 - Module « AS-6M30 black → 225, 230, 235, 240, 245, 250, 255, 260 Watts de la société **Amerisolar** » de dimensions 1652 x 1000 x 40 mm avec 35,00 mm retour petit côté et 35,00 mm retour grand côté
- 38 - Module « AS-6M30 Perc Black Monocrystalline Module → 280, 285, 290, 295, 300, 305, 310 Watts de la société **Amerisolar** » de dimensions 1640 x 992 x 40 mm avec 35,00 mm retour petit côté et 35,00 mm retour grand côté
- 39 - Module « AS-6P30 Polycrystalline module → 270, 275, 280, 285, 290, 295, 300 Watts de la société **Amerisolar** » de dimensions 1640 x 992 x 35 mm avec 35,00 mm retour petit côté et 35,00 mm retour grand côté
- 40 - Module « AS-M60 → 280, 285, 290, 295, 300, 305, 310 Watts de la société **Ankara Solar** » de dimensions 1640 x 992 x 40 mm avec 35,00 mm retour petit côté et 35,00 mm retour grand côté
- 41 - Module « AS-P60 → 260, 265, 270, 275, 280, 285, 290 Watts de la société **Ankara Solar** » de dimensions 1640 x 992 x 40 mm avec 35,00 mm retour petit côté et 35,00 mm retour grand côté
- 42 - Module « AS-P72 → 315, 320, 325, 330, 335, 340, 345 Watts de la société **Ankara Solar** » de dimensions 1956 x 992 x 40 mm avec 35,00 mm retour petit côté et 35,00 mm retour grand côté
- 43 - Module « AS-M72 → 345, 350, 355, 360, 365, 370, 375 Watts de la société **Ankara Solar** » de dimensions 1956 x 992 x 40 mm avec 35,00 mm retour petit côté et 35,00 mm retour grand côté
- 44 - Module « PV_TA_XXX_P → 235, 240 Watts de la société **Aprisun** » de dimensions 1650 x 992 x 50 mm avec 35,00 mm retour petit côté et 35,00 mm retour grand côté
- 45 - Module « ASM-mono x-6 → 230, 240, 250 Watts de la société **ASM Basic** » de dimensions 1650 x 1010 x 42 mm avec 22,00 mm retour petit côté et 22,00 mm retour grand côté
- 46 - Module « XXX/60-156m/2 → 240, 245, 250 Watts de la société **Asola** » de dimensions 1660 x 990 x 50 mm avec 27,00 mm retour petit côté et 27,00 mm retour grand côté
- 47 - Module « AS-60M ECO → 255, 260, 265, 270, 275 Watts de la société **Asola** » de dimensions 1640 x 992 x 40 mm avec 35,00 mm retour petit côté et 35,00 mm retour grand côté
- 48 - Module « AS-60P ECO → 240, 245, 250, 255, 260 Watts de la société **Asola** » de dimensions 1640 x 992 x 40 mm avec 35,00 mm retour petit côté et 35,00 mm retour grand côté
- 49 - Module « CHSM6610P → 220, 225, 230, 235, 240, 245, 250 Watts de la société **Astronergy** » de dimensions 1652 x 994 x 45 mm avec 32,00 mm retour petit côté et 32,00 mm retour grand côté
- 50 - Module « CHSM6610M → 220, 225, 230, 235, 240, 245, 250, 255, 260 Watts de la société **Astronergy** » de dimensions 1652 x 994 x 45 mm avec 32,00 mm retour petit côté et 32,00 mm retour grand côté
- 51 - Module « STAR II 5BB monocristallin PV module CHSM6610M (BL) Series → 285, 290, 295, 300 Watts de la société **Astronergy** » de dimensions 1648 x 990 x 35 mm avec 35,00 mm retour petit côté et 35,00 mm retour grand côté
- 52 - Module « STAR II 5BB monocristallin PV module CHSM6610M Series → 290, 295, 300, 305 Watts de la société **Astronergy** » de dimensions 1648 x 990 x 35 mm avec 35,00 mm retour petit côté et 35,00 mm retour grand côté
- 53 - Module « STAR II 5BB monocristallin PV module CHSM6610M/HV Series → 290, 295, 300, 305 Watts de la société **Astronergy** » de dimensions 1648 x 990 x 35 mm avec 35,00 mm retour petit côté et 35,00 mm retour grand côté
- 54 - Module « STAR 5BB monocristallin PV module CHSM6610M (BL) Series → 270, 275, 280, 285, 290 Watts de la société **Astronergy** » de dimensions 1648 x 990 x 35 mm avec 35,00 mm retour petit côté et 35,00 mm retour grand côté
- 55 - Module « STAR 5BB monocristallin PV module CHSM6610M Series → 270, 275, 280, 285, 290 Watts de la société **Astronergy** » de dimensions 1648 x 990 x 35 mm avec 35,00 mm retour petit côté et 35,00 mm retour grand côté

- 56 - Module « STAR 5BB monocristallin PV module CHS6610P/HV Series → 270, 275, 280, 285, 290 Watts de la société **Astronergy** » de dimensions 1648 x 990 x 35 mm avec 35,00 mm retour petit côté et 35,00 mm retour grand côté
- 57 - Module « STAVE II 5BB polycristallin PV module CHSM6610P Series → 275, 280, 285, 290 Watts de la société **Astronergy** » de dimensions 1648 x 990 x 35 mm avec 35,00 mm retour petit côté et 35,00 mm retour grand côté
- 58 - Module « STAVE II 5BB polycristallin PV module CHSM6610P/HV Series → 275, 280, 285, 290 Watts de la société **Astronergy** » de dimensions 1648 x 990 x 35 mm avec 35,00 mm retour petit côté et 35,00 mm retour grand côté
- 59 - Module « STAVE 5BB polycristallin PV module CHS6610P Series → 255, 260, 265, 270, 275 Watts de la société **Astronergy** » de dimensions 1648 x 990 x 35 mm avec 35,00 mm retour petit côté et 35,00 mm retour grand côté
- 60 - Module « STAVE 5BB polycristallin PV module CHSM6610P/HV Series → 255, 260, 265, 270, 275 Watts de la société **Astronergy** » de dimensions 1648 x 990 x 35 mm avec 35,00 mm retour petit côté et 35,00 mm retour grand côté
- 61 - Module « AstroSemi Monocristallin CHSM60M(BL)-HC Series (158.75) → 320, 325, 330 Watts de la société **Astronergy** » de dimensions 1692 x 1002 x 35 mm avec 35,00 mm retour petit côté et 35,00 mm retour grand côté
- 62 - Module « Penta Monocristallin Solarmodule ASM6610M serie → 280, 285, 290, 295 Watts de la société **Astronergy Penta** » de dimensions 1654 x 989 x 40 mm avec 13,90 mm retour petit côté et 13,90 mm retour grand côté
- 63 - Module « ASUNXXX-P → 245 Watts de la société **A-Sunergy** » de dimensions 1650 x 990 x 50 mm avec 32,00 mm retour petit côté et 32,00 mm retour grand côté
- 64 - Module « A-XXXP → 214, 222, 230 Watts de la société **Atersa** » de dimensions 1645 x 990 x 50 mm avec 38,00 mm retour petit côté et 38,00 mm retour grand côté
- 65 - Module « SunForte PM096B00 → 320, 325, 327, 330, 333 Watts de la société **AUO** » de dimensions 1559 x 1046 x 46 mm avec 22,00 mm retour petit côté et 32,00 mm retour grand côté
- 66 - Module « Polycristallin SunPrimo PM060PW0 / PM060PB0 → 250, 255, 260, 265 Watts de la société **AUO** » de dimensions 1640 x 992 x 40 mm avec 32,00 mm retour petit côté et 32,00 mm retour grand côté
- 67 - Module « SunVivo PM060MW2 / PM060MB2 → 275, 280, 285 Watts de la société **AUO** » de dimensions 1640 x 992 x 40 mm avec 32,00 mm retour petit côté et 32,00 mm retour grand côté
- 68 - Module « SunVivo PM060MW2 / PM060MB2 → 290, 295, 300, 305, 310 Watts de la société **AUO** » de dimensions 1640 x 992 x 40 mm avec 34,00 mm retour petit côté et 34,00 mm retour grand côté
- 69 - Module « SunVivo PM060MW0 / PM060MB0 → 270, 275, 280 Watts de la société **AUO** » de dimensions 1640 x 992 x 40 mm avec 34,00 mm retour petit côté et 34,00 mm retour grand côté
- 70 - Module « SunBravo PM060MW4 / PM060MB4 / PM060MW5 → 320, 325, 330 Watts de la société **AUO** » de dimensions 1696 x 1022 x 40 mm avec 36,00 mm retour petit côté et 36,00 mm retour grand côté
- 71 - Module « Autarco MC Series made in Europe MCXXX-EU → 300 Watts de la société **Autarco** » de dimensions 1654 x 989 x 40 mm avec 13,90 mm retour petit côté et 13,90 mm retour grand côté
- 72 - Module « Autarco PC Series PCXXX → 285 Watts de la société **Autarco** » de dimensions 1648 x 990 x 35 mm avec 35,00 mm retour petit côté et 35,00 mm retour grand côté
- 73 - Module « AVXXXM → 250 Watts de la société **Auversun** » de dimensions 1651 x 994 x 50 mm avec 29,50 mm retour petit côté et 29,50 mm retour grand côté
- 74 - Module « AVXXXP → 230 Watts de la société **Auversun** » de dimensions 1651 x 994 x 50 mm avec 29,50 mm retour petit côté et 29,50 mm retour grand côté
- 75 - Module « AVXXXP60NB → 240 Watts de la société **Auversun** » de dimensions 1652 x 996 x 50 mm avec 29,50 mm retour petit côté et 29,50 mm retour grand côté
- 76 - Module « AVXXXC60NN → 250 Watts de la société **Auversun** » de dimensions 1652 x 996 x 50 mm avec 29,50 mm retour petit côté et 29,50 mm retour grand côté
- 77 - Module « AVXXXM60NN → 250 Watts de la société **Auversun** » de dimensions 1652 x 996 x 50 mm avec 29,50 mm retour petit côté et 29,50 mm retour grand côté
- 78 - Module « AVXXXM60NB → 265 Watts de la société **Auversun** » de dimensions 1652 x 996 x 50 mm avec 29,50 mm retour petit côté et 29,50 mm retour grand côté
- 79 - Module « AXIblackpremium X HC - AC-XXXMH/120S → 315, 320, 325, 330, 335, 340 Watts de la société **Axitec** » de dimensions 1684 x 1002 x 35 mm avec 27,00 mm retour petit côté et 27,00 mm retour grand côté
- 80 - Module « AXIpremium X HC BLK - AC-XXXMH/120V → 320, 325, 330, 335, 340, 345 Watts de la société **Axitec** » de dimensions 1684 x 1002 x 35 mm avec 27,00 mm retour petit côté et 27,00 mm retour grand côté
- 81 - Module « AXIpremium X HC - AC-xxxMH/120V → 320, 325, 330, 335, 340, 345 Watts de la société **Axitec** » de dimensions 1684 x 1002 x 35 mm avec 27,00 mm retour petit côté et 27,00 mm retour grand côté
- 82 - Module « AxiPower 60 cell / Polycristallin High performance - AC-XXXP/156-60S → 260, 265, 270 Watts de la société **Axitec** » de dimensions 1640 x 992 x 35 mm avec 27,00 mm retour petit côté et 27,00 mm retour grand côté

- 83 - Module « AxiPremium 60 cell/ Monocristallin High performance - AC-XXXM/156-60S → 270, 275, 280, 285, 290 Watts de la société **Axitec** » de dimensions 1640 x 992 x 35 mm avec 27,00 mm retour petit côté et 27,00 mm retour grand côté
- 84 - Module « AC-XXXM/156-60S 3BB → 240, 245, 250 Watts de la société **Axitec** » de dimensions 1663 x 997 x 38 mm avec 27,00 mm retour petit côté et 27,00 mm retour grand côté
- 85 - Module « AC-XXXM/156-60S → 250, 255, 260, 265, 270 Watts de la société **Axitec** » de dimensions 1640 x 992 x 40 mm avec 27,00 mm retour petit côté et 27,00 mm retour grand côté
- 86 - Module « AC-XXXP/156-60S → 240, 245, 250, 255 Watts de la société **Axitec** » de dimensions 1640 x 992 x 40 mm avec 27,00 mm retour petit côté et 27,00 mm retour grand côté
- 87 - Module « AC-XXXP/156-60S → 224, 230, 236, 242 Watts de la société **Axitec** » de dimensions 1663 x 997 x 38 mm avec 27,00 mm retour petit côté et 27,00 mm retour grand côté
- 88 - Module « AXIpremium AC-XXXM/156-60S → 245, 250, 255 Watts de la société **Axitec** » de dimensions 1640 x 992 x 40 mm avec 27,00 mm retour petit côté et 27,00 mm retour grand côté
- 89 - Module « AXIpremium AC-XXXM/156-60S → 250, 255, 260, 265 Watts de la société **Axitec** » de dimensions 1640 x 992 x 40 mm avec 27,00 mm retour petit côté et 27,00 mm retour grand côté
- 90 - Module « AXIworldpremium AC-XXXM/156-60S → 250, 255 Watts de la société **Axitec** » de dimensions 1644 x 994 x 50 mm avec 35,00 mm retour petit côté et 35,00 mm retour grand côté
- 91 - Module « AXI worldblackpremium AC-XXXM/156-60S → 260, 265, 270 Watts de la société **Axitec** » de dimensions 1640 x 992 x 35 mm avec 35,00 mm retour petit côté et 35,00 mm retour grand côté
- 92 - Module « AXIblackpremium HC - AC-XXXMH/60SB → 310, 315, 320, 325 Watts de la société **Axitec** » de dimensions 1675 x 992 x 35 mm avec 27,00 mm retour petit côté et 27,00 mm retour grand côté
- 93 - Module « AC-XXXLM/156-60S → 250, 255, 260, 265, 270 Watts de la société **Axitec** » de dimensions 1640 x 992 x 40 mm avec 27,00 mm retour petit côté et 27,00 mm retour grand côté
- 94 - Module « AXIworldblackpremium X - AC-XXXM/60S → 300, 305, 310, 315 Watts de la société **Axitec** » de dimensions 1665 x 1002 x 35 mm avec 27,00 mm retour petit côté et 27,00 mm retour grand côté
- 95 - Module « AXIworldpower - AC-XXXP/60S → 270, 275, 280 Watts de la société **Axitec** » de dimensions 1650 x 992 x 35 mm avec 27,00 mm retour petit côté et 27,00 mm retour grand côté
- 96 - Module « AXIpremium X BLK - AC-XXXM/60S → 310, 315, 320, 325 Watts de la société **Axitec** » de dimensions 1665 x 1002 x 35 mm avec 27,00 mm retour petit côté et 27,00 mm retour grand côté
- 97 - Module « AXIworldprotect X HC MB - AC-XXXMG/120V → 330, 335, 340, 345 Watts de la société **Axitec** » de dimensions 1704 x 1008 x 30 mm avec 27,00 mm retour petit côté et 27,00 mm retour grand côté
- 98 - Module « AXIprotect X HC MB 120 Halfcell, Glass/Glass, Mono - AC-XXXMG/120V → 330, 335, 340, 345 Watts de la société **Axitec** » de dimensions 1704 x 1008 x 30 mm avec 27,00 mm retour petit côté et 27,00 mm retour grand côté
- 99 - Module « AXIpremium XL HC / AXIpremium XL HC BLK - AC-XXXMH/120V → 360, 365, 370, 375, 380 Watts de la société **Axitec** » de dimensions 1755 x 1038 x 35 mm avec 30,00 mm retour petit côté et 30,00 mm retour grand côté
- 100 - Module « AXIblackpremium XL HC - AC-XXXMH/120V → 350, 355, 360, 365, 370 Watts de la société **Axitec** » de dimensions 1755 x 1038 x 35 mm avec 30,00 mm retour petit côté et 30,00 mm retour grand côté
- 101 - Module « AXIpremium XL HC / AXIpremium XL HC BLK - AC-XXXMH/120V → 350, 355, 360, 365, 370, 375 Watts de la société **Axitec** » de dimensions 1776 x 1052 x 35 mm avec 30,00 mm retour petit côté et 30,00 mm retour grand côté
- 102 - Module « Azur PXXX-3 → 230 Watts de la société **Azur Solar** » de dimensions 1655 x 992 x 45 mm avec 35,00 mm retour petit côté et 35,00 mm retour grand côté
- 103 - Module « Azur MXXX-3 → 250 Watts de la société **Azur Solar** » de dimensions 1655 x 992 x 45 mm avec 35,00 mm retour petit côté et 35,00 mm retour grand côté
- 104 - Module « Green Triplex PMXXXP00 polycristallin → 220, 225, 230, 235, 240, 245, 250 Watts de la société **BenQ** » de dimensions 1639 x 983 x 40 mm avec 32,00 mm retour petit côté et 32,00 mm retour grand côté
- 105 - Module « Green Triplex PMXXXM00 monocristallin → 250, 255, 260, 265, 270 Watts de la société **BenQ** » de dimensions 1651 x 992 x 40 mm avec 32,00 mm retour petit côté et 32,00 mm retour grand côté
- 106 - Module « Green Triplex PMXXXM01 monocristallin → 250, 255, 260, 265, 270, 275 Watts de la société **BenQ** » de dimensions 1639 x 983 x 40 mm avec 32,00 mm retour petit côté et 32,00 mm retour grand côté
- 107 - Module « Green Triplex PM060M02 monocristallin → 270, 275, 280 Watts de la société **BenQ** » de dimensions 1639 x 983 x 40 mm avec 32,00 mm retour petit côté et 32,00 mm retour grand côté
- 108 - Module « SunForte PM318B00 → 315, 318, 320, 325, 327 Watts de la société **BenQ** » de dimensions 1559 x 1046 x 46 mm avec 22,00 mm retour petit côté et 32,00 mm retour grand côté
- 109 - Module « SunForte PM318B01 → 315, 318, 320, 325, 327 Watts de la société **BenQ** » de dimensions 1559 x 1046 x 46 mm avec 22,00 mm retour petit côté et 32,00 mm retour grand côté
- 110 - Module « Green Triplex PM060P00 polycristallin → 245, 250, 255, 260, 265, 270 Watts de la société **BenQ** » de dimensions 1639 x 983 x 40 mm avec 32,00 mm retour petit côté et 32,00 mm retour grand côté
- 111 - Module « SunForte PM096B00 → 320, 325, 327, 330, 333 Watts de la société **BenQ** » de dimensions 1559 x 1046 x 46 mm avec 22,00 mm retour petit côté et 32,00 mm retour grand côté

- 112 - Module « SunPrimo PM060PW0 / PM060PB0 polycristallin → 250, 255, 260, 265 Watts de la société **BenQ** » de dimensions 1640 x 992 x 40 mm avec 32,00 mm retour petit côté et 32,00 mm retour grand côté
- 113 - Module « SunVivo PM060MW2 / PM060MB2 → 275, 280, 285 Watts de la société **BenQ** » de dimensions 1640 x 992 x 40 mm avec 32,00 mm retour petit côté et 32,00 mm retour grand côté
- 114 - Module « SunVivo PM060MW2 / PM060MB2 → 290, 295, 300, 305, 310 Watts de la société **BenQ** » de dimensions 1640 x 992 x 40 mm avec 34,00 mm retour petit côté et 34,00 mm retour grand côté
- 115 - Module « SunVivo PM060MW0 / PM060MB0 → 270, 275, 280 Watts de la société **BenQ** » de dimensions 1640 x 992 x 40 mm avec 34,00 mm retour petit côté et 34,00 mm retour grand côté
- 116 - Module « Monocristallin Gamme BISOL Premium - BMO-XXX → 280, 285, 290, 295, 300 Watts de la société **Bisol** » de dimensions 1649 x 991 x 40 mm avec 27,00 mm retour petit côté et 27,00 mm retour grand côté
- 117 - Module « Polycristallin Gamme BISOL Premium BMU-XXX → 255, 260, 265, 270, 275 Watts de la société **Bisol** » de dimensions 1649 x 991 x 40 mm avec 27,00 mm retour petit côté et 27,00 mm retour grand côté
- 118 - Module « Monocristallin Gamme BISOL Project BMO-XXX → 280, 285, 290, 295, 300 Watts de la société **Bisol** » de dimensions 1649 x 991 x 40 mm avec 27,00 mm retour petit côté et 27,00 mm retour grand côté
- 119 - Module « Gamme Bisol Project - Modules PV polycristallin - BMU-XXX → 255, 260, 265, 270, 275 Watts de la société **Bisol** » de dimensions 1649 x 991 x 40 mm avec 27,00 mm retour petit côté et 27,00 mm retour grand côté
- 120 - Module « Gamme Bisol Spectrum - Modules PV polycristallin colorés → 245, 250 Watts de la société **Bisol** » de dimensions 1649 x 991 x 40 mm avec 27,00 mm retour petit côté et 27,00 mm retour grand côté
- 121 - Module « Silicium Monocristallin Bisol BMO/XXX → 233, 239, 245 Watts de la société **Bisol** » de dimensions 1649 x 991 x 40 mm avec 32,00 mm retour petit côté et 32,00 mm retour grand côté
- 122 - Module « BMO → 239, 245, 250 Watts de la société **Bisol** » de dimensions 1649 x 991 x 40 mm avec 11,50 mm retour petit côté et 27,00 mm retour grand côté
- 123 - Module « PEAK PERFORMANCE : BMU → 240, 245, 250 Watts de la société **Bisol** » de dimensions 1649 x 991 x 40 mm avec 11,50 mm retour petit côté et 27,00 mm retour grand côté
- 124 - Module « BMU → 214, 224, 227, 233, 239, 245 Watts de la société **Bisol** » de dimensions 1649 x 991 x 40 mm avec 11,50 mm retour petit côté et 27,00 mm retour grand côté
- 125 - Module « PEAK PERFORMANCE : BMO → 250, 255, 260 Watts de la société **Bisol** » de dimensions 1649 x 991 x 40 mm avec 11,50 mm retour petit côté et 27,00 mm retour grand côté
- 126 - Module « PEAK PERFORMANCE : BMU → 245, 250, 255 Watts de la société **Bisol** » de dimensions 1649 x 991 x 40 mm avec 11,50 mm retour petit côté et 27,00 mm retour grand côté
- 127 - Module « BMO → 239, 245, 250, 260, 269, 270 Watts de la société **Bisol** » de dimensions 1649 x 991 x 40 mm avec 11,50 mm retour petit côté et 27,00 mm retour grand côté
- 128 - Module « Gamme Bisol Project Polycristallin - BMU → 270 Watts de la société **Bisol** » de dimensions 1649 x 991 x 40 mm avec 11,50 mm retour petit côté et 27,00 mm retour grand côté
- 129 - Module « Monocristallin Gamme BISOL BMO → 285, 290, 295, 300, 305, 310 Watts de la société **Bisol** » de dimensions 1649 x 991 x 35 mm avec 27,00 mm retour petit côté et 27,00 mm retour grand côté
- 130 - Module « Polycristallin Gamme BISOL BMU → 255, 260, 265, 270, 275, 280, 285, 290, 295 Watts de la société **Bisol** » de dimensions 1649 x 991 x 35 mm avec 27,00 mm retour petit côté et 27,00 mm retour grand côté
- 131 - Module « SPECTRUM : BMU → 225, 230, 235 Watts de la société **Bisol** » de dimensions 1649 x 991 x 40 mm avec 11,50 mm retour petit côté et 27,00 mm retour grand côté
- 132 - Module « PREMIUM : BMU → 235, 240, 245, 250, 255 Watts de la société **Bisol** » de dimensions 1649 x 991 x 40 mm avec 11,50 mm retour petit côté et 27,00 mm retour grand côté
- 133 - Module « PREMIUM : BMO → 245, 250, 255, 260, 265 Watts de la société **Bisol** » de dimensions 1649 x 991 x 40 mm avec 11,50 mm retour petit côté et 27,00 mm retour grand côté
- 134 - Module « BMO → 245, 250, 257 Watts de la société **Bisol** » de dimensions 1649 x 991 x 40 mm avec 11,50 mm retour petit côté et 27,00 mm retour grand côté
- 135 - Module « Gamme BISOL Project - Module PV monocristallin full square - BMO → 320, 325, 330 Watts de la société **Bisol** » de dimensions 1649 x 991 x 35 mm avec 27,00 mm retour petit côté et 27,00 mm retour grand côté
- 136 - Module « Gamme BISOL Premium - Modules PV monocristallins - BMO → 315, 320, 325, 330, 335 Watts de la société **Bisol** » de dimensions 1665 x 1002 x 35 mm avec 27,00 mm retour petit côté et 27,00 mm retour grand côté
- 137 - Module « Gamme BISOL Premium - Modules PV monocristallins - BMO en Commande spéciale avec décalage de la boîte de jonction supérieur de 9 mm par rapport au bord interne du retour de cadre → 315, 320, 325, 330, 335 Watts de la société **Bisol** » de dimensions 1665 x 1002 x 35 mm avec 27,00 mm retour petit côté et 27,00 mm retour grand côté
- 138 - Module « Gamme Bisol Spectrum - Modules PV polycristallin colorés BMO → 270 Watts de la société **Bisol** » de dimensions 1665 x 1002 x 35 mm avec 27,00 mm retour petit côté et 27,00 mm retour grand côté
- 139 - Module « Gamme BISOL Project NED - Modules PV monocristallins - BMO → 300, 305, 310, 315, 320, 325, 330 Watts de la société **Bisol** » de dimensions 1665 x 1002 x 35 mm avec 27,00 mm retour petit côté et 27,00 mm retour grand côté

- 140 - Module « Gamme BISOL - Modules PV monocristallins - BMO → 315, 320, 325, 330 Watts de la société **Bisol** » de dimensions 1665 x 1002 x 35 mm avec 27,00 mm retour petit côté et 27,00 mm retour grand côté
- 141 - Module « Bisol Duplex - Modules PV monocristallin 120 demi-cellules / BDO 360 - 380 Wp → 360, 365, 370, 375, 380 Watts de la société **Bisol** » de dimensions 1770 x 1050 x 35 mm avec 27,00 mm retour petit côté et 27,00 mm retour grand côté
- 142 - Module « Bisol Duplex - Modules PV monocristallin (108 demi-cellules) / BDO 400 - 420 Wp → 400, 410, 420 Watts de la société **Bisol** » de dimensions 1722 x 1134 x 30 mm avec 30,00 mm retour petit côté et 30,00 mm retour grand côté
- 143 - Module « c-SI M60 + S (EU56117) avec barre de renfort → 275, 280, 285 Watts de la société **Bosch** » de dimensions 1674 x 990 x 46 mm avec 22,00 mm retour petit côté et 25,00 mm retour grand côté
- 144 - Module « BG-PV module bi-verre - BG-BIV60-XXX → 300 Watts de la société **Bourgeois Global** » de dimensions 1664 x 998 x 40 mm avec 20,00 mm retour petit côté et 35,00 mm retour grand côté
- 145 - Module « BGPV (BK) XXX-MCSI monocristallin → 300 Watts de la société **Bourgeois Global** » de dimensions 1650 x 992 x 35 mm avec 35,00 mm retour petit côté et 35,00 mm retour grand côté
- 146 - Module « BVM6610M-XXX → 300 Watts de la société **Boviet** » de dimensions 1640 x 992 x 40 mm avec 35,00 mm retour petit côté et 35,00 mm retour grand côté
- 147 - Module « BYD P6-30 Serie-3BB → 220, 225, 230, 235, 240, 245, 250 Watts de la société **Build your Dreams** » de dimensions 1640 x 992 x 50 mm avec 35,00 mm retour petit côté et 35,00 mm retour grand côté
- 148 - Module « BYD PV Half Cell Module PHK-30-SERIES-5BB - BYDXXXPHK-30 → 275, 280, 285, 290, 295 Watts de la société **BYD** » de dimensions 1669 x 992 x 35 mm avec 35,00 mm retour petit côté et 35,00 mm retour grand côté
- 149 - Module « Ku Power Poly F9 CS3K-XXXP → 295, 300, 305, 310 Watts de la société **Canadian Solar** » de dimensions 1675 x 992 x 35 mm avec 35,00 mm retour petit côté et 35,00 mm retour grand côté
- 150 - Module « CSSA-M → 180, 185, 190, 195, 200, 205 Watts de la société **Canadian Solar** » de dimensions 1580 x 808 x 40 mm avec 35,00 mm retour petit côté et 35,00 mm retour grand côté
- 151 - Module « CS6P-XXXP → 220, 225, 230, 235, 240, 245, 250 Watts de la société **Canadian Solar** » de dimensions 1638 x 982 x 40 mm avec 35,00 mm retour petit côté et 35,00 mm retour grand côté
- 152 - Module « CS6P-XXXM → 220, 225, 230, 235, 240, 245, 250 Watts de la société **Canadian Solar** » de dimensions 1638 x 982 x 40 mm avec 35,00 mm retour petit côté et 35,00 mm retour grand côté
- 153 - Module « ELPS CS6P-XXXMM → 255, 260, 265 Watts de la société **Canadian Solar** » de dimensions 1638 x 982 x 40 mm avec 35,00 mm retour petit côté et 35,00 mm retour grand côté
- 154 - Module « ELPS CS6P-XXXPM → 240, 245, 250, 255 Watts de la société **Canadian Solar** » de dimensions 1638 x 982 x 40 mm avec 35,00 mm retour petit côté et 35,00 mm retour grand côté
- 155 - Module « All Black CS6K → 270, 275, 280 Watts de la société **Canadian Solar** » de dimensions 1650 x 992 x 40 mm avec 35,00 mm retour petit côté et 35,00 mm retour grand côté
- 156 - Module « CS6K-XXXP F1 → 260, 265, 270, 275 Watts de la société **Canadian Solar** » de dimensions 1650 x 992 x 40 mm avec 35,00 mm retour petit côté et 35,00 mm retour grand côté
- 157 - Module « CS6K-XXXP F9 → 260, 265, 270, 275 Watts de la société **Canadian Solar** » de dimensions 1650 x 992 x 40 mm avec 30,00 mm retour petit côté et 30,00 mm retour grand côté
- 158 - Module « CS6K-XXXM → 275, 280, 285 Watts de la société **Canadian Solar** » de dimensions 1650 x 992 x 40 mm avec 35,00 mm retour petit côté et 35,00 mm retour grand côté
- 159 - Module « SuperPower CS6K-XXXMS → 290, 295, 300 Watts de la société **Canadian Solar** » de dimensions 1650 x 992 x 40 mm avec 35,00 mm retour petit côté et 35,00 mm retour grand côté
- 160 - Module « All-Black CS6K-XXXM → 270, 275, 280 Watts de la société **Canadian Solar** » de dimensions 1650 x 992 x 40 mm avec 35,00 mm retour petit côté et 35,00 mm retour grand côté
- 161 - Module « All-Black CS6K-XXXMS → 285, 290, 295 Watts de la société **Canadian Solar** » de dimensions 1650 x 992 x 40 mm avec 35,00 mm retour petit côté et 35,00 mm retour grand côté
- 162 - Module « Ku Power Poly F9 CS3K-XXXP → 275, 280, 285 Watts de la société **Canadian Solar** » de dimensions 1650 x 992 x 40 mm avec 30,00 mm retour petit côté et 30,00 mm retour grand côté
- 163 - Module « SuperPower CS6K-XXXMS → 290, 295, 300, 305 Watts de la société **Canadian Solar** » de dimensions 1650 x 992 x 40 mm avec 30,00 mm retour petit côté et 30,00 mm retour grand côté
- 164 - Module « KuBlack High Efficiency Mono Perc Module CS3K-XXXMS → 300, 305, 310, 315 Watts de la société **Canadian Solar** » de dimensions 1675 x 992 x 35 mm avec 35,00 mm retour petit côté et 35,00 mm retour grand côté
- 165 - Module « HiKu Super High Power Poly Perc Module CS3W-XXXP → 395, 400, 405, 410, 415, 420 Watts de la société **Canadian Solar** » de dimensions 2108 x 1048 x 40 mm avec 30,00 mm retour petit côté et 30,00 mm retour grand côté
- 166 - Module « HiDM - CS1H → 320, 325, 330, 335 Watts de la société **Canadian Solar** » de dimensions 1700 x 992 x 35 mm avec 35,00 mm retour petit côté et 35,00 mm retour grand côté
- 167 - Module « HiKu Super High Power Poly Perc Module CS3L-XXXP → 325, 330, 335, 340, 345, 350 Watts de la société **Canadian Solar** » de dimensions 1765 x 1048 x 40 mm avec 30,00 mm retour petit côté et 30,00 mm retour grand côté

- 168 - Module « HiKu Super High Power Mono Perc module - CS3L-XXXMS → 350, 355, 360, 365, 370 Watts de la société **Canadian Solar** » de dimensions 1765 x 1048 x 40 mm avec 30,00 mm retour petit côté et 30,00 mm retour grand côté
- 169 - Module « HiKuBlack All Black High Power Mono PERC Module - CS3L-XXXMS → 345, 350, 355, 360, 365, 370 Watts de la société **Canadian Solar** » de dimensions 1765 x 1048 x 35 mm avec 25,00 mm retour petit côté et 35,00 mm retour grand côté
- 170 - Module « HiKu MONO PERC PUISSANT / High Power CS3L-xxxMS → 355, 360, 365, 370, 375, 380, 385 Watts de la société **Canadian Solar** » de dimensions 1765 x 1048 x 35 mm avec 25,00 mm retour petit côté et 35,00 mm retour grand côté
- 171 - Module « HiKu Mono - CS3N XXX MS → 400, 405, 410, 415, 420, 425 Watts de la société **Canadian Solar** » de dimensions 1940 x 1048 x 35 mm avec 25,00 mm retour petit côté et 35,00 mm retour grand côté
- 172 - Module « HiKu6 - CS6R xxx MS → 395, 400, 405, 410, 415, 420 Watts de la société **Canadian Solar** » de dimensions 1722 x 1134 x 30 mm avec 30,00 mm retour petit côté et 30,00 mm retour grand côté
- 173 - Module « HiHero - CS6R xxx H-AG → 415, 420, 425, 430, 435, 440 Watts de la société **Canadian Solar** » de dimensions 1722 x 1134 x 30 mm avec 30,00 mm retour petit côté et 30,00 mm retour grand côté
- 174 - Module « Caymax XXX-60M → 250, 255, 260, 265, 270 Watts de la société **Caymax** » de dimensions 1640 x 990 x 50 mm avec 35,00 mm retour petit côté et 35,00 mm retour grand côté
- 175 - Module « Caymax XXX-60P → 230, 235, 240, 245, 250 Watts de la société **Caymax** » de dimensions 1640 x 990 x 50 mm avec 35,00 mm retour petit côté et 35,00 mm retour grand côté
- 176 - Module « CSUNXXX-60M → 240, 245, 250, 255, 260 Watts de la société **CEEG** » de dimensions 1640 x 990 x 50 mm avec 35,00 mm retour petit côté et 35,00 mm retour grand côté
- 177 - Module « CSUNXXX-60P → 230, 235, 240, 245, 250 Watts de la société **CEEG** » de dimensions 1640 x 990 x 50 mm avec 35,00 mm retour petit côté et 35,00 mm retour grand côté
- 178 - Module « S220M60 monocristallin → 230, 235, 240, 245 Watts de la société **Centrosolar** » de dimensions 1660 x 990 x 40 mm avec 26,40 mm retour petit côté et 26,40 mm retour grand côté
- 179 - Module « S-class Professional SXXXP60 polycristallin → 220, 225, 230, 235, 240, 245, 250, 255 Watts de la société **Centrosolar** » de dimensions 1660 x 990 x 40 mm avec 26,40 mm retour petit côté et 26,40 mm retour grand côté
- 180 - Module « S-class Vision 60 Black - Polycristallin - SXXXP60 Vision Black → 240, 245, 250, 255 Watts de la société **Centrosolar** » de dimensions 1677 x 990 x 40 mm avec 26,40 mm retour petit côté et 26,40 mm retour grand côté
- 181 - Module « S-Class Vision 60 Balance - Polycristallin - SXXXP60 Vision balance → 240, 250 Watts de la société **Centrosolar** » de dimensions 1677 x 990 x 40 mm avec 26,40 mm retour petit côté et 26,40 mm retour grand côté
- 182 - Module « S-Class Vision 60 smart - Polycristallin - SXXXP60 Vision smart → 240, 245, 250, 255, 260 Watts de la société **Centrosolar** » de dimensions 1677 x 990 x 40 mm avec 26,40 mm retour petit côté et 26,40 mm retour grand côté
- 183 - Module « Silver Line monocristallin AVNXXXEM → 250, 255, 260, 265, 270 Watts de la société **CERTUS** » de dimensions 1650 x 992 x 40 mm avec 28,00 mm retour petit côté et 28,00 mm retour grand côté
- 184 - Module « NES60-6-2XXXP → 230, 235, 240 Watts de la société **CETC** » de dimensions 1650 x 992 x 45 mm avec 35,00 mm retour petit côté et 35,00 mm retour grand côté
- 185 - Module « CRMXXXS156P60 → 220, 225, 230, 235, 240, 245, 250, 255 Watts de la société **Chaoi** » de dimensions 1636 x 994 x 40 mm avec 20,00 mm retour petit côté et 20,00 mm retour grand côté
- 186 - Module « CHN 60M → 235, 240, 245, 250, 255, 260, 265 Watts de la société **Chinaland** » de dimensions 1640 x 990 x 40 mm avec 35,00 mm retour petit côté et 35,00 mm retour grand côté
- 187 - Module « VO POLY PVXXX Blanc → 240, 245, 250, 255, 260 Watts de la société **Clipsol** » de dimensions 1650 x 990 x 42 mm avec 21,00 mm retour petit côté et 21,00 mm retour grand côté
- 188 - Module « CNPV-XXXPB-Black Beauties → 235, 240, 245, 250 Watts de la société **CNPV** » de dimensions 1650 x 992 x 40 mm avec 40,00 mm retour petit côté et 40,00 mm retour grand côté
- 189 - Module « CNPV-XXXMB-Black Beauties → 245, 250, 255, 260 Watts de la société **CNPV** » de dimensions 1650 x 992 x 40 mm avec 40,00 mm retour petit côté et 40,00 mm retour grand côté
- 190 - Module « CNPV-XXXP → 235, 240, 245, 250 Watts de la société **CNPV** » de dimensions 1650 x 992 x 40 mm avec 38,00 mm retour petit côté et 38,00 mm retour grand côté
- 191 - Module « CNPV-XXXM → 245, 250, 255, 260 Watts de la société **CNPV** » de dimensions 1650 x 992 x 40 mm avec 40,00 mm retour petit côté et 40,00 mm retour grand côté
- 192 - Module « CNPV-XXXM ancienne gamme (46mm) → 200, 205, 210, 215, 220, 225, 230, 235, 240, 245, 250, 255 Watts de la société **CNPV** » de dimensions 1650 x 992 x 46 mm avec 38,00 mm retour petit côté et 38,00 mm retour grand côté
- 193 - Module « CNPV-XXXMB ancienne gamme (46mm) → 240, 245, 250 Watts de la société **CNPV** » de dimensions 1650 x 992 x 46 mm avec 38,00 mm retour petit côté et 38,00 mm retour grand côté
- 194 - Module « CNPV-XXXP ancienne gamme (46mm) → 190, 195, 200, 205, 210, 215, 220, 225, 230, 235, 240, 245 Watts de la société **CNPV** » de dimensions 1650 x 992 x 46 mm avec 38,00 mm retour petit côté et 38,00 mm retour grand côté

- 195 - Module « CNPV-XXXMB → 250, 255, 260 Watts de la société **CNPV** » de dimensions 1650 x 992 x 35 mm avec 35,00 mm retour petit côté et 35,00 mm retour grand côté
- 196 - Module « PHXXXP → 220, 225, 230, 240 Watts de la société **Conergy** » de dimensions 1652 x 994 x 45 mm avec 31,50 mm retour petit côté et 31,50 mm retour grand côté
- 197 - Module « PHXXXP → 230, 235, 240, 245, 250, 255 Watts de la société **Conergy** » de dimensions 1652 x 994 x 40 mm avec 32,00 mm retour petit côté et 32,00 mm retour grand côté
- 198 - Module « PMXXXP → 220, 225, 230, 235, 240 Watts de la société **Conergy** » de dimensions 1668 x 1000 x 40 mm avec 35,00 mm retour petit côté et 35,00 mm retour grand côté
- 199 - Module « PMXXXP → 230, 235, 240, 245, 250, 255 Watts de la société **Conergy** » de dimensions 1639 x 983 x 40 mm avec 32,00 mm retour petit côté et 32,00 mm retour grand côté
- 200 - Module « PXXXPA → 210, 215, 220, 225, 230 Watts de la société **Conergy** » de dimensions 1652 x 1000 x 50 mm avec 39,00 mm retour petit côté et 39,00 mm retour grand côté
- 201 - Module « PAXXXP → 230, 235, 240, 245, 250, 255 Watts de la société **Conergy** » de dimensions 1652 x 1000 x 45 mm avec 40,00 mm retour petit côté et 40,00 mm retour grand côté
- 202 - Module « EcoPro XXXP → 210, 215, 220, 225, 230 Watts de la société **Conergy** » de dimensions 1651 x 986 x 46 mm avec 30,00 mm retour petit côté et 30,00 mm retour grand côté
- 203 - Module « EcoPro XXXP → 230, 235, 240, 245, 250, 255 Watts de la société **Conergy** » de dimensions 1651 x 986 x 46 mm avec 30,00 mm retour petit côté et 30,00 mm retour grand côté
- 204 - Module « PowerPlus XXXM → 245, 250, 255, 260, 265 Watts de la société **Conergy** » de dimensions 1651 x 986 x 46 mm avec 30,00 mm retour petit côté et 30,00 mm retour grand côté
- 205 - Module « PowerPlus XXXP → 230, 235, 240, 245, 250, 255 Watts de la société **Conergy** » de dimensions 1651 x 986 x 46 mm avec 30,00 mm retour petit côté et 30,00 mm retour grand côté
- 206 - Module « PX XXXP → 230, 235, 240, 245, 250 Watts de la société **Conergy** » de dimensions 1650 x 992 x 45 mm avec 35,00 mm retour petit côté et 35,00 mm retour grand côté
- 207 - Module « PJXXXP → 245, 250, 255 Watts de la société **Conergy** » de dimensions 1640 x 990 x 40 mm avec 35,00 mm retour petit côté et 35,00 mm retour grand côté
- 208 - Module « CPSXXXM30-156 → 240, 245 Watts de la société **CP Solar** » de dimensions 1652 x 1000 x 50 mm avec 35,00 mm retour petit côté et 35,00 mm retour grand côté
- 209 - Module « Vision BALANCE / SMART / BLACK Polycristallin → 260, 265, 270, 275 Watts de la société **CS WISMAR / Sonnenstromfabrik** » de dimensions 1700 x 1000 x 40 mm avec 26,40 mm retour petit côté et 26,40 mm retour grand côté
- 210 - Module « EXCELLENT GLASS/GLASS PERC60 balance | smart | black PERC → 290, 295, 300, 305 Watts de la société **CS WISMAR / Sonnenstromfabrik** » de dimensions 1700 x 1000 x 35 mm avec 25,00 mm retour petit côté et 25,00 mm retour grand côté
- 211 - Module « EXCELLENT GLASS/GLASS P60 balance | smart | black → 260, 265, 270, 275 Watts de la société **CS WISMAR / Sonnenstromfabrik** » de dimensions 1700 x 1000 x 35 mm avec 25,00 mm retour petit côté et 25,00 mm retour grand côté
- 212 - Module « EXCELLENT GLASS/GLASS M60 balance | smart | black 2 → 275, 280, 285, 290 Watts de la société **CS WISMAR / Sonnenstromfabrik** » de dimensions 1700 x 1000 x 35 mm avec 25,00 mm retour petit côté et 25,00 mm retour grand côté
- 213 - Module « Excellent Glass/Glass M54 Brilliant → 285, 290, 295 Watts de la société **CS WISMAR / Sonnenstromfabrik** » de dimensions 1700 x 1000 x 35 mm avec 25,00 mm retour petit côté et 25,00 mm retour grand côté
- 214 - Module « Excellent M60 smart | black | Full black Monocristallin → 320, 325, 330 Watts de la société **CS WISMAR / Sonnenstromfabrik** » de dimensions 1700 x 1000 x 35 mm avec 25,00 mm retour petit côté et 25,00 mm retour grand côté
- 215 - Module « Excellent Glass/Glass M60 Balance | smart | black | Full black Monocristallin → 320, 325, 330 Watts de la société **CS WISMAR / Sonnenstromfabrik** » de dimensions 1700 x 1000 x 35 mm avec 25,00 mm retour petit côté et 25,00 mm retour grand côté
- 216 - Module « Excellent M60 Low carbon → 305, 310, 315 Watts de la société **CS WISMAR / Sonnenstromfabrik** » de dimensions 1700 x 1000 x 35 mm avec 25,00 mm retour petit côté et 25,00 mm retour grand côté
- 217 - Module « Vision smart / BALANCE / Black Monocristallin - Vision XXXM60 → 260, 265, 270, 275 Watts de la société **CS WISMAR / Sonnenstromfabrik** » de dimensions 1677 x 990 x 40 mm avec 26,40 mm retour petit côté et 26,40 mm retour grand côté
- 218 - Module « Vision smart / BALANCE / Black Polycristallin - Vision XXXP60 → 250, 255, 260, 265 Watts de la société **CS WISMAR / Sonnenstromfabrik** » de dimensions 1677 x 990 x 40 mm avec 26,40 mm retour petit côté et 26,40 mm retour grand côté
- 219 - Module « Professional Glass/Glass M60 balance | smart | black Monocristallin → 275, 280, 285, 290 Watts de la société **CS WISMAR / Sonnenstromfabrik** » de dimensions 1680 x 1000 x 40 mm avec 26,40 mm retour petit côté et 26,40 mm retour grand côté

- 220 - Module « Professional Glass/Glass P60 balance | smart | black Polycristallin → 260, 265, 270, 275 Watts de la société **CS WISMAR / Sonnenstromfabrik** » de dimensions 1680 x 1000 x 40 mm avec 26,40 mm retour petit côté et 26,40 mm retour grand côté
- 221 - Module « Professional Glass/Glass PERC60 balance | smart | black PERC → 290, 295, 300, 305 Watts de la société **CS WISMAR / Sonnenstromfabrik** » de dimensions 1680 x 1000 x 40 mm avec 26,40 mm retour petit côté et 26,40 mm retour grand côté
- 222 - Module « Professional M60 Monocristallin → 275, 280, 285, 290 Watts de la société **CS WISMAR / Sonnenstromfabrik** » de dimensions 1680 x 1000 x 40 mm avec 26,40 mm retour petit côté et 26,40 mm retour grand côté
- 223 - Module « Professional P60 Polycristallin → 260, 265, 270, 275 Watts de la société **CS WISMAR / Sonnenstromfabrik** » de dimensions 1680 x 1000 x 40 mm avec 26,40 mm retour petit côté et 26,40 mm retour grand côté
- 224 - Module « CSUNXXX-60P → 230, 235, 240, 245, 250 Watts de la société **CSUN** » de dimensions 1640 x 990 x 40 mm avec 35,00 mm retour petit côté et 35,00 mm retour grand côté
- 225 - Module « CSUNXXX-60M → 240, 245, 250, 255, 260 Watts de la société **CSUN** » de dimensions 1640 x 990 x 40 mm avec 35,00 mm retour petit côté et 35,00 mm retour grand côté
- 226 - Module « CSUNXXX-60M → 240, 245, 250, 255, 260 Watts de la société **CSUN** » de dimensions 1640 x 990 x 50 mm avec 35,00 mm retour petit côté et 35,00 mm retour grand côté
- 227 - Module « CSUNXXX-60P → 230, 235, 240, 245, 250 Watts de la société **CSUN** » de dimensions 1640 x 990 x 40 mm avec 35,00 mm retour petit côté et 35,00 mm retour grand côté
- 228 - Module « CSUNXXX-60M → 255, 260, 265, 270 Watts de la société **CSUN** » de dimensions 1640 x 990 x 40 mm avec 35,00 mm retour petit côté et 35,00 mm retour grand côté
- 229 - Module « CSUNXXX-60P → 240, 245, 250, 255, 260 Watts de la société **CSUN** » de dimensions 1640 x 990 x 40 mm avec 35,00 mm retour petit côté et 35,00 mm retour grand côté
- 230 - Module « CSUNXXX-60M → 255, 260, 265, 270 Watts de la société **CSUN** » de dimensions 1640 x 990 x 40 mm avec 35,00 mm retour petit côté et 35,00 mm retour grand côté
- 231 - Module « CSUNXXX-60M-BB → 260, 265, 270, 275 Watts de la société **CSUN** » de dimensions 1640 x 990 x 35 mm avec 35,00 mm retour petit côté et 35,00 mm retour grand côté
- 232 - Module « DQXXXPSCa → 200, 205, 210, 220, 225, 230, 235, 240 Watts de la société **Daqo Solar** » de dimensions 1640 x 992 x 45 mm avec 35,00 mm retour petit côté et 35,00 mm retour grand côté
- 233 - Module « PV-XXXW → 210 Watts de la société **Data TSP** » de dimensions 1661 x 997 x 42 mm avec 38,00 mm retour petit côté et 38,00 mm retour grand côté
- 234 - Module « D6P_A3A-WT → 220, 225, 230, 235, 240 Watts de la société **Del Solar** » de dimensions 1650 x 990 x 42 mm avec 35,00 mm retour petit côté et 35,00 mm retour grand côté
- 235 - Module « D6P_B3A-WS → 230, 235, 240, 245, 250 Watts de la société **Del Solar** » de dimensions 1650 x 990 x 42 mm avec 35,00 mm retour petit côté et 35,00 mm retour grand côté
- 236 - Module « D6M_B3A-BK → 230, 235, 240, 245, 250 Watts de la société **Del Solar** » de dimensions 1650 x 990 x 50 mm avec 35,00 mm retour petit côté et 35,00 mm retour grand côté
- 237 - Module « SC R/MXXX BTG-60 → 285, 290, 295, 300 Watts de la société **DENIM** » de dimensions 1681 x 991 x 35 mm avec 25,00 mm retour petit côté et 25,00 mm retour grand côté
- 238 - Module « SC S_PXXX-BB-60 → 255, 260, 265 Watts de la société **DENIM** » de dimensions 1666 x 992 x 40 mm avec 35,00 mm retour petit côté et 35,00 mm retour grand côté
- 239 - Module « SC R_MXXX-BB-60 → 270, 275, 280 Watts de la société **DENIM** » de dimensions 1650 x 992 x 40 mm avec 35,00 mm retour petit côté et 35,00 mm retour grand côté
- 240 - Module « SC R_PXXX-60 → 260, 265, 270 Watts de la société **DENIM** » de dimensions 1650 x 992 x 40 mm avec 35,00 mm retour petit côté et 35,00 mm retour grand côté
- 241 - Module « Perc monocristalline half cells - DMXXXG1-60HBB → 315, 320, 325, 330 Watts de la société **DMEGC** » de dimensions 1684 x 1002 x 35 mm avec 35,00 mm retour petit côté et 35,00 mm retour grand côté
- 242 - Module « DMHXXXM6A-120BB → 320, 325, 330 Watts de la société **DMEGC** » de dimensions 1684 x 1002 x 35 mm avec 35,00 mm retour petit côté et 35,00 mm retour grand côté
- 243 - Module « DMXXX-P156-60 Series → 225, 230, 235, 240, 245, 250, 255, 260 Watts de la société **DMEGC** » de dimensions 1650 x 992 x 45 mm avec 35,00 mm retour petit côté et 35,00 mm retour grand côté
- 244 - Module « DMXXX-M156-60 Black Series → 220, 230, 235, 240, 245, 250, 255 Watts de la société **DMEGC** » de dimensions 1650 x 992 x 45 mm avec 35,00 mm retour petit côté et 35,00 mm retour grand côté
- 245 - Module « DMXXXG1-60BB → 315, 320, 325 Watts de la société **DMEGC** » de dimensions 1665 x 1002 x 35 mm avec 35,00 mm retour petit côté et 35,00 mm retour grand côté
- 246 - Module « DMxxxM10-54HBW/-V → 395, 400, 405, 410 Watts de la société **DMEGC** » de dimensions 1708 x 1134 x 30 mm avec 30,00 mm retour petit côté et 30,00 mm retour grand côté
- 247 - Module « DMxxxM10-54HSW/-V → 395, 400, 405, 410 Watts de la société **DMEGC** » de dimensions 1708 x 1134 x 30 mm avec 30,00 mm retour petit côté et 30,00 mm retour grand côté
- 248 - Module « DMXXXM6-60HBB → 355, 360, 365, 370 Watts de la société **DMEGC** » de dimensions 1755 x 1038 x 35 mm avec 35,00 mm retour petit côté et 35,00 mm retour grand côté

- 249 - Module « DMXXXM6-60HBW/-V → 370, 375, 380, 385 Watts de la société **DMEGC** » de dimensions 1755 x 1038 x 35 mm avec 35,00 mm retour petit côté et 35,00 mm retour grand côté
- 250 - Module « DMXXXM6-60HSW → 375, 380, 385 Watts de la société **DMEGC** » de dimensions 1755 x 1038 x 35 mm avec 35,00 mm retour petit côté et 35,00 mm retour grand côté
- 251 - Module « DMXXXM6-60HSW-V → 370, 375, 380, 385 Watts de la société **DMEGC** » de dimensions 1755 x 1038 x 35 mm avec 35,00 mm retour petit côté et 35,00 mm retour grand côté
- 252 - Module « DMxxxM6-B60HST /HTB → 360, 365, 370, 375 Watts de la société **DMEGC** » de dimensions 1755 x 1038 x 35 mm avec 20,00 mm retour petit côté et 35,00 mm retour grand côté
- 253 - Module « DMXXXM6-60HBB → 345, 350, 355, 360 Watts de la société **DMEGC** » de dimensions 1776 x 1052 x 35 mm avec 35,00 mm retour petit côté et 35,00 mm retour grand côté
- 254 - Module « DMXXXM6-60HSW → 365, 370, 375 Watts de la société **DMEGC** » de dimensions 1776 x 1052 x 35 mm avec 35,00 mm retour petit côté et 35,00 mm retour grand côté
- 255 - Module « DMxxxM6-60HBB-V → 365, 370, 375, 380 Watts de la société **DMEGC** » de dimensions 1755 x 1038 x 35 mm avec 35,00 mm retour petit côté et 35,00 mm retour grand côté
- 256 - Module « DMxxxM10-B54HST/HBT → 390, 395, 400, 405 Watts de la société **DMEGC** » de dimensions 1722 x 1134 x 30 mm avec 15,00 mm retour petit côté et 30,00 mm retour grand côté
- 257 - Module « DMxxxM6-72HBW/-V → 445, 450, 455, 460 Watts de la société **DMEGC** » de dimensions 2094 x 1038 x 35 mm avec 35,00 mm retour petit côté et 35,00 mm retour grand côté
- 258 - Module « DualSun Flash 300-315M - XXXM-60-0BBP → 300, 305, 310, 315 Watts de la société **DualSun** » de dimensions 1650 x 991 x 35 mm avec 35,00 mm retour petit côté et 35,00 mm retour grand côté
- 259 - Module « DualSun Flash AC 300 Black - DSXXXM2-60BB-02 → 300 Watts de la société **DualSun** » de dimensions 1650 x 992 x 40 mm avec 35,00 mm retour petit côté et 35,00 mm retour grand côté
- 260 - Module « Dualsun Flash AC 300 Black DS300M2-60BB-02 → 300 Watts de la société **DualSun** » de dimensions 1650 x 992 x 40 mm avec 35,00 mm retour petit côté et 35,00 mm retour grand côté
- 261 - Module « DualSun Flash 330-340M - XXXM-60-00 → 300, 305, 310, 315, 320, 325, 330, 335, 340 Watts de la société **DualSun** » de dimensions 1658 x 996 x 35 mm avec 35,00 mm retour petit côté et 35,00 mm retour grand côté
- 262 - Module « DS XXXM → 250 Watts de la société **DualSun** » de dimensions 1660 x 990 x 40 mm avec 30,00 mm retour petit côté et 30,00 mm retour grand côté
- 263 - Module « DualSun Flash 280 - XXXM-60-0BBP → 280 Watts de la société **DualSun** » de dimensions 1677 x 990 x 45 mm avec 35,00 mm retour petit côté et 35,00 mm retour grand côté
- 264 - Module « DualSun Flash 310 - XXXM-60-0BBP → 310 Watts de la société **DualSun** » de dimensions 1650 x 991 x 35 mm avec 30,00 mm retour petit côté et 30,00 mm retour grand côté
- 265 - Module « DualSun Flash - XXXM-60-0BBP → 300, 305, 310, 315 Watts de la société **DualSun** » de dimensions 1650 x 991 x 35 mm avec 30,00 mm retour petit côté et 30,00 mm retour grand côté
- 266 - Module « SPRING DSTIxxxG1-360SBB5 / DSTNxxxG1-360SBB5 → 370, 375, 380, 385, 390, 385, 400 Watts de la société **DualSun** » de dimensions 1646 x 1140 x 35 mm avec 35,00 mm retour petit côté et 35,00 mm retour grand côté
- 267 - Module « DualSun Flash 340-405M - XXXM-72-00 → 340, 345, 350, 355, 360, 365, 370, 375, 380, 385, 390, 395, 400, 405 Watts de la société **DualSun** » de dimensions 1980 x 1002 x 40 mm avec 35,00 mm retour petit côté et 35,00 mm retour grand côté
- 268 - Module « DualSun Flash 415-445 - DSXXXM6-144BB-01 → 415, 420, 425, 430, 435, 440, 445 Watts de la société **DualSun** » de dimensions 2108 x 1048 x 40 mm avec 40,00 mm retour petit côté et 40,00 mm retour grand côté
- 269 - Module « DualSun Flash 370-400 Shingle - DSXXXG1-360SBB5 → 370, 375, 380, 385, 390, 395, 400 Watts de la société **DualSun** » de dimensions 1646 x 1140 x 35 mm avec 35,00 mm retour petit côté et 35,00 mm retour grand côté
- 270 - Module « DualSun Flash 375 Shingle Black - DSXXXG1-360SBB5 → 375 Watts de la société **DualSun** » de dimensions 1646 x 1140 x 35 mm avec 35,00 mm retour petit côté et 35,00 mm retour grand côté
- 271 - Module « Dualsun Flash DS500-132M10-01 → 500 Watts de la société **DualSun** » de dimensions 2094 x 1134 x 35 mm avec 35,00 mm retour petit côté et 35,00 mm retour grand côté
- 272 - Module « DualSun Flash 325-345M - XXXM-120-00 → 325, 330, 335, 340, 345 Watts de la société **DualSun** » de dimensions 1686 x 1002 x 35 mm avec 35,00 mm retour petit côté et 35,00 mm retour grand côté
- 273 - Module « Dualsun Flash - XXXM-60-00 → 300, 305, 310, 315, 320, 325, 330, 335, 340 Watts de la société **DualSun** » de dimensions 1658 x 1002 x 35 mm avec 35,00 mm retour petit côté et 35,00 mm retour grand côté
- 274 - Module « Dualsun Flash - XXXM-120-00 → 325, 330, 335, 340, 345 Watts de la société **DualSun** » de dimensions 1690 x 1002 x 35 mm avec 35,00 mm retour petit côté et 35,00 mm retour grand côté
- 275 - Module « FLASH DSxxx-108M10-02 → 395, 400, 405, 410, 415 Watts de la société **DualSun** » de dimensions 1708 x 1134 x 30 mm avec 30,00 mm retour petit côté et 30,00 mm retour grand côté
- 276 - Module « DualSun Flash 345-375 Half-Cut - DSXXX120M6-02 → 345, 350, 355, 360, 365, 370, 375 Watts de la société **DualSun** » de dimensions 1755 x 1038 x 35 mm avec 35,00 mm retour petit côté et 35,00 mm retour grand côté

- 277 - Module « DualSun Flash 345-370 - DSXXXM6-120SW-01 → 345, 350, 355, 360, 365, 370 Watts de la société **DualSun** » de dimensions 1765 x 1048 x 35 mm avec 35,00 mm retour petit côté et 35,00 mm retour grand côté
- 278 - Module « Flash 410 Half-Cut Glas-Glas → 410 Watts de la société **DualSun** » de dimensions 1722 x 1134 x 30 mm avec 30,00 mm retour petit côté et 30,00 mm retour grand côté
- 279 - Module « Flash 425 Shingle Black → 425 Watts de la société **DualSun** » de dimensions 1899 x 1096 x 30 mm avec 30,00 mm retour petit côté et 30,00 mm retour grand côté
- 280 - Module « High Efficiency 5BB Monocristallin ECO-295-310M-60BLACK - ECO-XXXM-60black → 295, 300, 305, 310 Watts de la société **Eco Delta** » de dimensions 1650 x 992 x 35 mm avec 35,00 mm retour petit côté et 35,00 mm retour grand côté
- 281 - Module « 5BB Mono Big Cell Half-cut Cell PV Module ECO-315-330M-60DHC(black) - ECO-XXXM-60DHCblack → 315, 320, 325, 330 Watts de la société **Eco Delta** » de dimensions 1684 x 1002 x 35 mm avec 35,00 mm retour petit côté et 35,00 mm retour grand côté
- 282 - Module « Premium Series - Eco module monocristallin ECO-XXXC60 → 250, 255, 260 Watts de la société **Eco Future** » de dimensions 1650 x 992 x 40 mm avec 35,00 mm retour petit côté et 35,00 mm retour grand côté
- 283 - Module « Premium Series - Eco module polycristallin ECO-XXXC60 → 240, 245, 250 Watts de la société **Eco Future** » de dimensions 1640 x 992 x 35 mm avec 35,00 mm retour petit côté et 35,00 mm retour grand côté
- 284 - Module « ECSXXXP-60 → 235, 240, 245, 250 Watts de la société **Ecosol** » de dimensions 1640 x 992 x 35 mm avec 35,00 mm retour petit côté et 35,00 mm retour grand côté
- 285 - Module « ECS-XXXM → 180, 185, 190, 195, 200, 205 Watts de la société **ECS** » de dimensions 1640 x 992 x 40 mm avec 35,00 mm retour petit côté et 35,00 mm retour grand côté
- 286 - Module « EG Series M60-C (anciens cadres) → 235, 240, 245, 250 Watts de la société **Eging PV** » de dimensions 1650 x 990 x 50 mm avec 35,00 mm retour petit côté et 35,00 mm retour grand côté
- 287 - Module « EG Series M60-C AR COATED GLASS (nouveaux cadres 2013) → 245, 250, 255, 260, 265 Watts de la société **Eging PV** » de dimensions 1650 x 990 x 40 mm avec 35,00 mm retour petit côté et 35,00 mm retour grand côté
- 288 - Module « EG Series M60-C AR COATED GLASS (nouveaux cadres 2014) → 270, 275, 280, 285 Watts de la société **Eging PV** » de dimensions 1650 x 990 x 35 mm avec 28,00 mm retour petit côté et 28,00 mm retour grand côté
- 289 - Module « EG Series P60-C (anciens cadres) → 235, 240, 245 Watts de la société **Eging PV** » de dimensions 1650 x 990 x 50 mm avec 35,00 mm retour petit côté et 35,00 mm retour grand côté
- 290 - Module « EG Series P60-C AR COATED GLASS (nouveaux cadres 2013) → 240, 245, 250, 255, 260 Watts de la société **Eging PV** » de dimensions 1650 x 990 x 40 mm avec 35,00 mm retour petit côté et 35,00 mm retour grand côté
- 291 - Module « ES-M1202-H (M6) silver frame/ ES-M1202Z-H(M6) black frame → 370, 375, 380 Watts de la société **Electrolux** » de dimensions 1755 x 1038 x 35 mm avec 35,00 mm retour petit côté et 35,00 mm retour grand côté
- 292 - Module « ES-M1202B-H(M6) → 365, 370, 375 Watts de la société **Electrolux** » de dimensions 1755 x 1038 x 35 mm avec 35,00 mm retour petit côté et 35,00 mm retour grand côté
- 293 - Module « ES-M1322-H(M10) silver frame/ES-M1322Z-H(M10) black frame → 495, 500, 505 Watts de la société **Electrolux** » de dimensions 2094 x 1134 x 35 mm avec 35,00 mm retour petit côté et 35,00 mm retour grand côté
- 294 - Module « Series EL60XXX polycristallin → 231, 236, 240, 245, 250 Watts de la société **Elifrance** » de dimensions 1655 x 999 x 50 mm avec 37,00 mm retour petit côté et 37,00 mm retour grand côté
- 295 - Module « Series EL60XXX polycristallin → 231, 236, 240, 245, 250 Watts de la société **Elifrance** » de dimensions 1655 x 999 x 35 mm avec 35,00 mm retour petit côté et 35,00 mm retour grand côté
- 296 - Module « ELSXXX FB-F → 245, 250 Watts de la société **Elsingor** » de dimensions 1645 x 985 x 40 mm avec 35,00 mm retour petit côté et 35,00 mm retour grand côté
- 297 - Module « EXXXP60 → 250, 270 Watts de la société **Elyor** » de dimensions 1641 x 989 x 35 mm avec 25,50 mm retour petit côté et 25,50 mm retour grand côté
- 298 - Module « EXXXP60 → 300 Watts de la société **Elyor** » de dimensions 1641 x 989 x 46 mm avec 25,50 mm retour petit côté et 25,50 mm retour grand côté
- 299 - Module « XXXW66C POLY E.B.A → 255 Watts de la société **Elyor** » de dimensions 1641 x 990 x 38 mm avec 25,50 mm retour petit côté et 25,50 mm retour grand côté
- 300 - Module « XXXW60C POLY E.B.A → 260 Watts de la société **Elyor** » de dimensions 1641 x 990 x 38 mm avec 25,50 mm retour petit côté et 25,50 mm retour grand côté
- 301 - Module « XXXW60C POLY E.B.A → 300 Watts de la société **Elyor** » de dimensions 1641 x 990 x 38 mm avec 25,50 mm retour petit côté et 25,50 mm retour grand côté
- 302 - Module « e.Giant M HC → 440, 445, 450, 455, 460 Watts de la société **Energetica** » de dimensions 2108 x 1042 x 36 mm avec 20,00 mm retour petit côté et 20,00 mm retour grand côté
- 303 - Module « e.Classic M HC black → 350, 355, 360, 365, 370 Watts de la société **Energetica** » de dimensions 1780 x 1042 x 36 mm avec 20,00 mm retour petit côté et 20,00 mm retour grand côté

- 304 - Module « e.Classic M HC → 365, 370, 375, 380, 385, 390 Watts de la société **Energetica** » de dimensions 1780 x 1042 x 36 mm avec 20,00 mm retour petit côté et 20,00 mm retour grand côté
- 305 - Module « e.Prime M HC black → 350, 355, 360, 365, 370 Watts de la société **Energetica** » de dimensions 1780 x 1042 x 46 mm avec 30,00 mm retour petit côté et 30,00 mm retour grand côté
- 306 - Module « e.Prime M HC → 365, 370, 375, 380, 385, 390 Watts de la société **Energetica** » de dimensions 1780 x 1042 x 46 mm avec 30,00 mm retour petit côté et 30,00 mm retour grand côté
- 307 - Module « XXXP6 → 235 Watts de la société **Enfinity** » de dimensions 1655 x 992 x 45 mm avec 35,00 mm retour petit côté et 35,00 mm retour grand côté
- 308 - Module « XXXM6 → 240, 245, 250 Watts de la société **Enfinity** » de dimensions 1650 x 992 x 50 mm avec 35,00 mm retour petit côté et 35,00 mm retour grand côté
- 309 - Module « EOPLLY 156P/60 polycristallin → 210, 215, 220, 225, 230, 235 Watts de la société **Eoply** » de dimensions 1644 x 994 x 50 mm avec 35,00 mm retour petit côté et 35,00 mm retour grand côté
- 310 - Module « ET-P660XXX → 225, 230, 235, 240, 245, 250, 255 Watts de la société **ET Solar** » de dimensions 1640 x 992 x 40 mm avec 35,00 mm retour petit côté et 35,00 mm retour grand côté
- 311 - Module « ET-P660XXXBB → 225, 230, 235, 240 Watts de la société **ET Solar** » de dimensions 1640 x 992 x 40 mm avec 35,00 mm retour petit côté et 35,00 mm retour grand côté
- 312 - Module « ET-M660XXXWW → 235, 240, 245, 250, 255, 260 Watts de la société **ET Solar** » de dimensions 1640 x 992 x 40 mm avec 35,00 mm retour petit côté et 35,00 mm retour grand côté
- 313 - Module « ET-M660XXX → 235, 240, 245, 250, 255, 260 Watts de la société **ET Solar** » de dimensions 1640 x 992 x 40 mm avec 35,00 mm retour petit côté et 35,00 mm retour grand côté
- 314 - Module « ET-M660XXXBB → 235, 240, 245, 250 Watts de la société **ET Solar** » de dimensions 1640 x 992 x 40 mm avec 35,00 mm retour petit côté et 35,00 mm retour grand côté
- 315 - Module « ET-M660XXXTW → 235, 240, 245, 250 Watts de la société **ET Solar** » de dimensions 1640 x 992 x 40 mm avec 35,00 mm retour petit côté et 35,00 mm retour grand côté
- 316 - Module « ET-M660XXXTW → 235, 240, 245, 250 Watts de la société **ET Solar** » de dimensions 1640 x 992 x 40 mm avec 35,00 mm retour petit côté et 35,00 mm retour grand côté
- 317 - Module « MEPV Half-Cut 120 Monocristallin Standard - Black - MEPVXXX-HC → 320, 325, 330, 335 Watts de la société **Eurener** » de dimensions 1675 x 992 x 35 mm avec 35,00 mm retour petit côté et 35,00 mm retour grand côté
- 318 - Module « PEPV Superior Polycristalline Standard - All Black → 270, 275, 280, 285 Watts de la société **Eurener** » de dimensions 1650 x 992 x 35 mm avec 33,00 mm retour petit côté et 33,00 mm retour grand côté
- 319 - Module « PEPV Superior Polycristalline Standard - All Black → 270, 275, 280, 285 Watts de la société **Eurener** » de dimensions 1650 x 992 x 35 mm avec 35,00 mm retour petit côté et 35,00 mm retour grand côté
- 320 - Module « MEPV Half-Cut 120 Monocristallin Standard - Black - Zebra - MEPVXXX-HC → 330, 335, 340 Watts de la société **Eurener** » de dimensions 1684 x 1002 x 35 mm avec 35,00 mm retour petit côté et 35,00 mm retour grand côté
- 321 - Module « MEPV 120 Half-Cut Standard - Black - Zebra - MEPVXXX → 330, 340 Watts de la société **Eurener** » de dimensions 1684 x 1002 x 35 mm avec 35,00 mm retour petit côté et 35,00 mm retour grand côté
- 322 - Module « Perfect 25 / MEPV Monocristallin - Perfect 25 MEPVXXX → 210, 214, 220, 225, 230, 235, 240, 245, 250 Watts de la société **Eurener** » de dimensions 1676 x 998 x 41 mm avec 27,80 mm retour petit côté et 27,80 mm retour grand côté
- 323 - Module « MEPV - Monocristallin All Black → 250, 255, 260, 265, 270 Watts de la société **Eurener** » de dimensions 1650 x 992 x 40 mm avec 35,00 mm retour petit côté et 35,00 mm retour grand côté
- 324 - Module « Perfect 25 / PEPV Polycristallin - Perfect 25 PEPVXXX → 210, 214, 220, 225, 230, 235, 240, 245, 250 Watts de la société **Eurener** » de dimensions 1676 x 998 x 41 mm avec 27,80 mm retour petit côté et 27,80 mm retour grand côté
- 325 - Module « TURBOXXX - cadre 1640 → 300, 310, 315 Watts de la société **Eurener** » de dimensions 1640 x 992 x 35 mm avec 35,00 mm retour petit côté et 35,00 mm retour grand côté
- 326 - Module « TURBOXXX - cadre 1650 → 300, 310, 315 Watts de la société **Eurener** » de dimensions 1650 x 992 x 40 mm avec 35,00 mm retour petit côté et 35,00 mm retour grand côté
- 327 - Module « Turbo Superior All Black MEPV Monocristallin Standard → 300, 310, 315, 320 Watts de la société **Eurener** » de dimensions 1640 x 992 x 40 mm avec 35,00 mm retour petit côté et 35,00 mm retour grand côté
- 328 - Module « PEPV Superior - Polycristalline - Standard & All Black → 270, 275, 280, 285 Watts de la société **Eurener** » de dimensions 1640 x 992 x 40 mm avec 35,00 mm retour petit côté et 35,00 mm retour grand côté
- 329 - Module « PEPV Superior - Polycristalline - Standard & All Black → 270, 275, 280, 285 Watts de la société **Eurener** » de dimensions 1650 x 992 x 35 mm avec 35,00 mm retour petit côté et 35,00 mm retour grand côté
- 330 - Module « MEPV Ultra - Monocristalline - Standard & All Black → 325, 330, 335 Watts de la société **Eurener** » de dimensions 1640 x 992 x 35 mm avec 35,00 mm retour petit côté et 35,00 mm retour grand côté
- 331 - Module « MEPV Ultra - Monocristalline - Standard & All Black → 325, 330, 335 Watts de la société **Eurener** » de dimensions 1640 x 992 x 40 mm avec 35,00 mm retour petit côté et 35,00 mm retour grand côté

- 332 - Module « MEPV Turbo Superior - Monocristalline - Standard & All Black → 300, 310, 315, 320 Watts de la société **Eurener** » de dimensions 1640 x 992 x 40 mm avec 35,00 mm retour petit côté et 35,00 mm retour grand côté
- 333 - Module « MEPV Turbo Superior - Monocristalline - Standard & All Black → 300, 310, 315, 320 Watts de la société **Eurener** » de dimensions 1650 x 992 x 35 mm avec 35,00 mm retour petit côté et 35,00 mm retour grand côté
- 334 - Module « MEPV Half Cut 120 Monocristallin Standard - Black - MEPVXXX-HC → 315, 320, 325, 330, 335 Watts de la société **Eurener** » de dimensions 1675 x 992 x 35 mm avec 35,00 mm retour petit côté et 35,00 mm retour grand côté
- 335 - Module « MEPV Turbo Superior Standard - Black - Zebra - MPEVXXX → 300, 310, 320 Watts de la société **Eurener** » de dimensions 1640 x 992 x 35 mm avec 35,00 mm retour petit côté et 35,00 mm retour grand côté
- 336 - Module « MEPV Turbo Superior Standard - Black - Zebra - MPEVXXX → 300, 310, 320 Watts de la société **Eurener** » de dimensions 1640 x 992 x 40 mm avec 35,00 mm retour petit côté et 35,00 mm retour grand côté
- 337 - Module « PEPV - Polycristallin → 231, 236, 240, 245, 250 Watts de la société **Eurener** » de dimensions 1655 x 999 x 35 mm avec 35,00 mm retour petit côté et 35,00 mm retour grand côté
- 338 - Module « PEPV - Polycristallin Standard - All Black → 250, 255, 260, 265, 270 Watts de la société **Eurener** » de dimensions 1640 x 992 x 35 mm avec 35,00 mm retour petit côté et 35,00 mm retour grand côté
- 339 - Module « PEPV - Polycristallin Standard - All Black → 250, 255, 260, 265, 270 Watts de la société **Eurener** » de dimensions 1650 x 992 x 40 mm avec 35,00 mm retour petit côté et 35,00 mm retour grand côté
- 340 - Module « MEPV - Monocristallin Standard - All Black → 260, 265, 270, 280, 290 Watts de la société **Eurener** » de dimensions 1640 x 992 x 35 mm avec 35,00 mm retour petit côté et 35,00 mm retour grand côté
- 341 - Module « MEPV - Monocristallin Standard - All Black → 260, 265, 270, 280, 290 Watts de la société **Eurener** » de dimensions 1650 x 992 x 40 mm avec 35,00 mm retour petit côté et 35,00 mm retour grand côté
- 342 - Module « PEPV Superior Polycristalline Standard - All Black → 270, 275, 280, 285 Watts de la société **Eurener** » de dimensions 1640 x 992 x 40 mm avec 33,00 mm retour petit côté et 33,00 mm retour grand côté
- 343 - Module « PEPV Superior : Standard - Black - Zebra → 270, 275, 280, 285 Watts de la société **Eurener** » de dimensions 1640 x 992 x 40 mm avec 35,00 mm retour petit côté et 35,00 mm retour grand côté
- 344 - Module « PEPV Superior : Standard - Black - Zebra → 270, 275, 280, 285 Watts de la société **Eurener** » de dimensions 1640 x 992 x 35 mm avec 35,00 mm retour petit côté et 35,00 mm retour grand côté
- 345 - Module « PEPV 60 SUPERIOR Standard - Black - Zebra PEPVXXX → 280, 285 Watts de la société **Eurener** » de dimensions 1640 x 992 x 40 mm avec 35,00 mm retour petit côté et 35,00 mm retour grand côté
- 346 - Module « PEPV 60 SUPERIOR Standard - Black - Zebra PEPVXXX → 280, 285 Watts de la société **Eurener** » de dimensions 1640 x 992 x 35 mm avec 35,00 mm retour petit côté et 35,00 mm retour grand côté
- 347 - Module « PEPV Superior Polycristalline Standard - All Black → 270, 275, 280, 285 Watts de la société **Eurener** » de dimensions 1640 x 992 x 40 mm avec 35,00 mm retour petit côté et 35,00 mm retour grand côté
- 348 - Module « MEPV Ultra Standard - Black - MEPVXXX → 330, 335, 340 Watts de la société **Eurener** » de dimensions 1640 x 992 x 35 mm avec 33,00 mm retour petit côté et 33,00 mm retour grand côté
- 349 - Module « MEPV Ultra Standard - Black - MEPVXXX → 330, 335, 340 Watts de la société **Eurener** » de dimensions 1640 x 992 x 35 mm avec 35,00 mm retour petit côté et 35,00 mm retour grand côté
- 350 - Module « MEPV 120 HALF-CUT STANDARD - BLACK - ZEBRA MEPVXXX 5BB → 330, 335, 340 Watts de la société **Eurener** » de dimensions 1689 x 1002 x 35 mm avec 35,00 mm retour petit côté et 35,00 mm retour grand côté
- 351 - Module « MEPV 120 HALF-CUT STANDARD - BLACK - ZEBRA MEPVXXX 5BB → 330, 335, 340 Watts de la société **Eurener** » de dimensions 1689 x 1002 x 40 mm avec 35,00 mm retour petit côté et 35,00 mm retour grand côté
- 352 - Module « MEPV Turbo Superior Standard - Black - Zebra - MPEVXXX → 320, 330, 335 Watts de la société **Eurener** » de dimensions 1665 x 1002 x 35 mm avec 35,00 mm retour petit côté et 35,00 mm retour grand côté
- 353 - Module « MEPV Turbo Superior Standard - Black - Zebra - MPEVXXX → 320, 330, 335 Watts de la société **Eurener** » de dimensions 1665 x 1002 x 40 mm avec 35,00 mm retour petit côté et 35,00 mm retour grand côté
- 354 - Module « MEPV Half-Cut 120 Monocristallin Standard - Black - Zebra - MEPVXXX-HC → 330, 335, 340 Watts de la société **Eurener** » de dimensions 1698 x 1004 x 35 mm avec 35,00 mm retour petit côté et 35,00 mm retour grand côté
- 355 - Module « MEPV Half-Cut 120 Monocristallin Standard - Black - Zebra - MEPVXXX-HC → 330, 335, 340 Watts de la société **Eurener** » de dimensions 1698 x 1004 x 40 mm avec 35,00 mm retour petit côté et 35,00 mm retour grand côté
- 356 - Module « MEPV Ultra Standard - Black - MEPVXXX → 330, 335, 340, 345 Watts de la société **Eurener** » de dimensions 1680 x 1016 x 35 mm avec 33,00 mm retour petit côté et 33,00 mm retour grand côté
- 357 - Module « MEPV Ultra Standard - Black - MEPVXXX → 330, 335, 340, 345 Watts de la société **Eurener** » de dimensions 1680 x 1016 x 35 mm avec 35,00 mm retour petit côté et 35,00 mm retour grand côté
- 358 - Module « MEPV 60 ULTRA MEPVXXX → 350 Watts de la société **Eurener** » de dimensions 1680 x 1016 x 35 mm avec 35,00 mm retour petit côté et 35,00 mm retour grand côté
- 359 - Module « MEPV 120 Half Cut 360-380 MEPVxxxx 9BB → 360, 365, 370, 375, 380 Watts de la société **Eurener** » de dimensions 1755 x 1038 x 35 mm avec 35,00 mm retour petit côté et 35,00 mm retour grand côté

- 360 - Module « MEPV 120 Half Cut 375-380 MEPVxxxx 9BB → 375, 380 Watts de la société **Eurener** » de dimensions 1755 x 1038 x 35 mm avec 35,00 mm retour petit côté et 35,00 mm retour grand côté
- 361 - Module « MEPV ULTRA HC - MEPVXXX → 355, 360, 365, 370, 375 Watts de la société **Eurener** » de dimensions 1772 x 1016 x 35 mm avec 35,00 mm retour petit côté et 35,00 mm retour grand côté
- 362 - Module « MEPV 126 Ultra Half Cut Standard - Black MEPVXXX → 375, 380 Watts de la société **Eurener** » de dimensions 1772 x 1016 x 35 mm avec 35,00 mm retour petit côté et 35,00 mm retour grand côté
- 363 - Module « MEPV 126 Ultra Standard - Black MEPVXXX → 375, 380, 385 Watts de la société **Eurener** » de dimensions 1772 x 1016 x 35 mm avec 35,00 mm retour petit côté et 35,00 mm retour grand côté
- 364 - Module « MEPV 108 HALF-CUT → 400, 405, 410, 415 Watts de la société **Eurener** » de dimensions 1724 x 1134 x 35 mm avec 30,00 mm retour petit côté et 30,00 mm retour grand côté
- 365 - Module « MEPV 108 HALF-CUT ICON → 400, 410, 415, 420 Watts de la société **Eurener** » de dimensions 1724 x 1134 x 30 mm avec 30,00 mm retour petit côté et 30,00 mm retour grand côté
- 366 - Module « MEPV 120 ULTRA PREMIUM → 400 Watts de la société **Eurener** » de dimensions 1727 x 1039 x 30 mm avec 30,00 mm retour petit côté et 30,00 mm retour grand côté
- 367 - Module « X-Line 60 Monocristallin - EXM XXX/156-60 → 280, 290, 300 Watts de la société **EXE Solar** » de dimensions 1630 x 992 x 40 mm avec 25,00 mm retour petit côté et 25,00 mm retour grand côté
- 368 - Module « EX-XXX M (156) → 235, 240, 245, 250 Watts de la société **Exiom** » de dimensions 1655 x 992 x 45 mm avec 35,00 mm retour petit côté et 35,00 mm retour grand côté
- 369 - Module « FE-XXXP → 210, 215, 220, 225, 230, 235, 240 Watts de la société **Fire Energy** » de dimensions 1650 x 992 x 45 mm avec 35,00 mm retour petit côté et 35,00 mm retour grand côté
- 370 - Module « FE-XXXP Series → 230, 235, 240, 245, 250 Watts de la société **Fire Energy** » de dimensions 1650 x 992 x 45 mm avec 35,00 mm retour petit côté et 35,00 mm retour grand côté
- 371 - Module « FP-VAP-60-XXX → 220, 225, 230, 235, 240 Watts de la société **Fonroche** » de dimensions 1641 x 989 x 46 mm avec 25,50 mm retour petit côté et 25,50 mm retour grand côté
- 372 - Module « WFXXP-02B → 200, 205, 210, 215, 220, 225, 230, 235, 240 Watts de la société **Fortune Solar** » de dimensions 1650 x 992 x 50 mm avec 35,00 mm retour petit côté et 35,00 mm retour grand côté
- 373 - Module « HYPERXXX-60SWP → 250 Watts de la société **FranceWatts** » de dimensions 1677 x 990 x 40 mm avec 30,00 mm retour petit côté et 30,00 mm retour grand côté
- 374 - Module « FU XXXM → 250, 255, 260, 265 Watts de la société **Futurasun** » de dimensions 1650 x 990 x 40 mm avec 28,00 mm retour petit côté et 28,00 mm retour grand côté
- 375 - Module « FU-XXXP → 235, 240, 245, 250 Watts de la société **Futurasun** » de dimensions 1650 x 991 x 40 mm avec 35,00 mm retour petit côté et 35,00 mm retour grand côté
- 376 - Module « FU-XXXP → 240, 245, 250, 255, 260 Watts de la société **Futurasun** » de dimensions 1650 x 990 x 40 mm avec 35,00 mm retour petit côté et 35,00 mm retour grand côté
- 377 - Module « FU xxx M Zebra → 350, 355, 360 Watts de la société **Futurasun** » de dimensions 1685 x 1004 x 35 mm avec 35,00 mm retour petit côté et 35,00 mm retour grand côté
- 378 - Module « FU xxx M Zebra - All Black → 340, 345, 350 Watts de la société **Futurasun** » de dimensions 1685 x 1004 x 35 mm avec 35,00 mm retour petit côté et 35,00 mm retour grand côté
- 379 - Module « FU XXX M NEXT → 320, 325, 330 Watts de la société **Futurasun** » de dimensions 1665 x 1002 x 35 mm avec 30,00 mm retour petit côté et 30,00 mm retour grand côté
- 380 - Module « FU XXX M NEXT - All Black → 315, 320, 325, 330 Watts de la société **Futurasun** » de dimensions 1665 x 1002 x 35 mm avec 30,00 mm retour petit côté et 30,00 mm retour grand côté
- 381 - Module « FU xxx M Silk Plus → 400, 405, 410, 415 Watts de la société **Futurasun** » de dimensions 1722 x 1134 x 30 mm avec 30,00 mm retour petit côté et 30,00 mm retour grand côté
- 382 - Module « FU xxx M Silk Plus - All Black → 390, 395, 400, 405 Watts de la société **Futurasun** » de dimensions 1722 x 1134 x 30 mm avec 30,00 mm retour petit côté et 30,00 mm retour grand côté
- 383 - Module « FU xxx M Silk Premium → 390, 395, 400, 405, 410 Watts de la société **Futurasun** » de dimensions 1754 x 1098 x 30 mm avec 30,00 mm retour petit côté et 30,00 mm retour grand côté
- 384 - Module « FU xxx M Silk Pro - All Black → 355, 360, 365 Watts de la société **Futurasun** » de dimensions 1755 x 1038 x 35 mm avec 30,00 mm retour petit côté et 30,00 mm retour grand côté
- 385 - Module « FU-XXXM Silk Pro - All Black → 360, 365, 370 Watts de la société **Futurasun** » de dimensions 1755 x 1038 x 35 mm avec 30,00 mm retour petit côté et 30,00 mm retour grand côté
- 386 - Module « FU-XXXM Silk Pro → 360, 365, 370, 375, 380 Watts de la société **Futurasun** » de dimensions 1755 x 1038 x 35 mm avec 30,00 mm retour petit côté et 30,00 mm retour grand côté
- 387 - Module « FVGXXXP-MC → 225, 230, 235, 240 Watts de la société **FVG Energy** » de dimensions 1650 x 990 x 35 mm avec 35,00 mm retour petit côté et 35,00 mm retour grand côté
- 388 - Module « FVGXXXM-MC → 235, 240, 245, 250 Watts de la société **FVG Energy** » de dimensions 1650 x 990 x 35 mm avec 35,00 mm retour petit côté et 35,00 mm retour grand côté
- 389 - Module « GA-M60L-330 → 330 Watts de la société **GALIX SAS** » de dimensions 1665 x 1002 x 35 mm avec 30,00 mm retour petit côté et 30,00 mm retour grand côté
- 390 - Module « GCL-Jupiter Series GCL-P3/60H Cast Mono Module → 305, 310, 315, 320, 325, 330, 335, 340 Watts de la société **GCL** » de dimensions 1686 x 1000 x 35 mm avec 35,00 mm retour petit côté et 35,00 mm retour grand côté

- 391 - Module « GCL-Jupiter Series GCL-P6/60 Polycristalline Module → 270, 275, 280, 285, 290, 295, 300, 305 Watts de la société **GCL** » de dimensions 1640 x 992 x 35 mm avec 35,00 mm retour petit côté et 35,00 mm retour grand côté
- 392 - Module « GCL-Jupiter Series GCL-P6/60H Polycristalline Module → 270, 275, 280, 285, 290, 295, 300, 305 Watts de la société **GCL** » de dimensions 1640 x 992 x 35 mm avec 35,00 mm retour petit côté et 35,00 mm retour grand côté
- 393 - Module « GES-MXXX → 160, 165, 170, 175, 180 Watts de la société **GE Solar** » de dimensions 1580 x 808 x 35 mm avec 35,00 mm retour petit côté et 35,00 mm retour grand côté
- 394 - Module « GES-5MXXX → 180, 185, 190, 200 Watts de la société **GE Solar** » de dimensions 1580 x 808 x 35 mm avec 35,00 mm retour petit côté et 35,00 mm retour grand côté
- 395 - Module « GES-6PXXX → 270, 275, 280, 285, 290 Watts de la société **GE Solar** » de dimensions 1956 x 992 x 50 mm avec 35,00 mm retour petit côté et 35,00 mm retour grand côté
- 396 - Module « GES-6PXXX → 225, 230, 235, 240, 245 Watts de la société **GE Solar** » de dimensions 1640 x 992 x 42 mm avec 35,00 mm retour petit côté et 35,00 mm retour grand côté
- 397 - Module « GES-6MXXX → 235, 240, 245, 250, 255 Watts de la société **GE Solar** » de dimensions 1640 x 992 x 42 mm avec 35,00 mm retour petit côté et 35,00 mm retour grand côté
- 398 - Module « GTEXXXM63 → 240, 245, 250, 255, 260, 265, 270 Watts de la société **Gintech** » de dimensions 1632 x 995 x 40 mm avec 35,00 mm retour petit côté et 35,00 mm retour grand côté
- 399 - Module « GTPT-PCXXX → 230 Watts de la société **Green Power Technology** » de dimensions 1640 x 990 x 40 mm avec 35,00 mm retour petit côté et 35,00 mm retour grand côté
- 400 - Module « SFXXXPoly X-tra → 225, 230, 235, 240, 245, 250 Watts de la société **Hanwha Solar One** » de dimensions 1652 x 1000 x 45 mm avec 40,00 mm retour petit côté et 40,00 mm retour grand côté
- 401 - Module « HR-XXXX-18/Bp → 215, 220, 225, 230, 235, 240, 245, 250, 255 Watts de la société **Hareonsolar** » de dimensions 1636 x 992 x 45 mm avec 35,00 mm retour petit côté et 35,00 mm retour grand côté
- 402 - Module « HBS-XXX-60-6-012 → 200, 210, 220, 230 Watts de la société **HB TECH** » de dimensions 1640 x 992 x 50 mm avec 35,00 mm retour petit côté et 35,00 mm retour grand côté
- 403 - Module « NeMo 60M (4BB) → 270, 275, 280, 285 Watts de la société **Heckert Solar** » de dimensions 1640 x 991 x 38 mm avec 20,00 mm retour petit côté et 20,00 mm retour grand côté
- 404 - Module « Polycristallin NeMo 2.0 60P → 265, 270, 275 Watts de la société **Heckert Solar** » de dimensions 1670 x 1006 x 38 mm avec 20,00 mm retour petit côté et 20,00 mm retour grand côté
- 405 - Module « Monocristallin NeMo 2.0 60M → 270, 275, 280, 285, 290 Watts de la société **Heckert Solar** » de dimensions 1670 x 1006 x 38 mm avec 20,00 mm retour petit côté et 20,00 mm retour grand côté
- 406 - Module « Monocristallin NeMo 2.0 60M → 295, 300 Watts de la société **Heckert Solar** » de dimensions 1670 x 1006 x 38 mm avec 20,00 mm retour petit côté et 20,00 mm retour grand côté
- 407 - Module « Monocristallin NeMo 2.0 60M → 305, 310 Watts de la société **Heckert Solar** » de dimensions 1670 x 1006 x 38 mm avec 20,00 mm retour petit côté et 20,00 mm retour grand côté
- 408 - Module « Monocristallin NeMo 2.0 60M → 305, 310, 315 Watts de la société **Heckert Solar** » de dimensions 1670 x 1006 x 38 mm avec 20,00 mm retour petit côté et 20,00 mm retour grand côté
- 409 - Module « Monocristallin NeMo 2.0 60M Black → 305, 310 Watts de la société **Heckert Solar** » de dimensions 1670 x 1006 x 38 mm avec 20,00 mm retour petit côté et 20,00 mm retour grand côté
- 410 - Module « Polycristallin NeMo 2.0 60P → 270, 275, 280 Watts de la société **Heckert Solar** » de dimensions 1670 x 1006 x 38 mm avec 20,00 mm retour petit côté et 20,00 mm retour grand côté
- 411 - Module « Monocristallin NeMo 2.0 60M → 315, 320, 325 Watts de la société **Heckert Solar** » de dimensions 1670 x 1006 x 38 mm avec 20,00 mm retour petit côté et 20,00 mm retour grand côté
- 412 - Module « Monocristallin NeMo 2.0 60M → 310, 320, 330 Watts de la société **Heckert Solar** » de dimensions 1670 x 1006 x 38 mm avec 20,00 mm retour petit côté et 20,00 mm retour grand côté
- 413 - Module « Monocristallin NeMo 2.0 60M → 305, 310, 315, 320, 325 Watts de la société **Heckert Solar** » de dimensions 1670 x 1006 x 38 mm avec 20,00 mm retour petit côté et 20,00 mm retour grand côté
- 414 - Module « Monocristallin NeMo 2.0 60M Black → 315, 320, 325 Watts de la société **Heckert Solar** » de dimensions 1670 x 1006 x 38 mm avec 20,00 mm retour petit côté et 20,00 mm retour grand côté
- 415 - Module « NEMO 2.0 60M | 320 - 330 WP → 320, 325, 330 Watts de la société **Heckert Solar** » de dimensions 1670 x 1006 x 38 mm avec 20,00 mm retour petit côté et 20,00 mm retour grand côté
- 416 - Module « HEEXXXM → 215 Watts de la société **Helione** » de dimensions 1680 x 990 x 40 mm avec 30,00 mm retour petit côté et 30,00 mm retour grand côté
- 417 - Module « H3AXXXP → 214, 220, 225, 230, 235 Watts de la société **Helios** » de dimensions 1650 x 990 x 38 mm avec 26,00 mm retour petit côté et 26,00 mm retour grand côté
- 418 - Module « XXXP-60 Black Poly → 250 Watts de la société **Hi Tech Solar** » de dimensions 1650 x 990 x 40 mm avec 35,00 mm retour petit côté et 35,00 mm retour grand côté
- 419 - Module « P60PCS → 240, 245, 250, 255 Watts de la société **Hisunage** » de dimensions 1640 x 992 x 40 mm avec 25,00 mm retour petit côté et 25,00 mm retour grand côté
- 420 - Module « JHXXXXXS60 → 235, 240, 245, 250, 255 Watts de la société **Hosun** » de dimensions 1640 x 992 x 40 mm avec 20,00 mm retour petit côté et 30,00 mm retour grand côté

- 421 - Module « JHXXXXP60 → 230, 235, 240, 245, 250 Watts de la société **Hosun** » de dimensions 1640 x 992 x 40 mm avec 20,00 mm retour petit côté et 30,00 mm retour grand côté
- 422 - Module « HHXXX(30)P → 210, 215, 220, 225, 230, 235, 240, 245, 250 Watts de la société **Huanghe** » de dimensions 1650 x 992 x 45 mm avec 35,00 mm retour petit côté et 35,00 mm retour grand côté
- 423 - Module « HH XXX(30)M → 215, 220, 225, 230, 235, 240, 245, 250, 255, 260 Watts de la société **Huanghe** » de dimensions 1650 x 992 x 45 mm avec 35,00 mm retour petit côté et 35,00 mm retour grand côté
- 424 - Module « MG SERIES Type Multicristallin HiS-MXXXXMG (black) → 230, 235, 240 Watts de la société **Hyundai** » de dimensions 1645 x 983 x 35 mm avec 30,00 mm retour petit côté et 30,00 mm retour grand côté
- 425 - Module « MG SERIES Type Monocristallin HiS-SXXXXMG (black) → 250, 255, 260 Watts de la société **Hyundai** » de dimensions 1645 x 983 x 35 mm avec 30,00 mm retour petit côté et 30,00 mm retour grand côté
- 426 - Module « MG SERIES Type Multicristallin HiS-MXXXXMG → 225, 230, 235, 240, 245, 250 Watts de la société **Hyundai** » de dimensions 1645 x 983 x 35 mm avec 30,00 mm retour petit côté et 30,00 mm retour grand côté
- 427 - Module « MG SERIES Type Monocristallin HiS-SXXXXMG → 240, 245, 255, 260, 265 Watts de la société **Hyundai** » de dimensions 1645 x 983 x 35 mm avec 30,00 mm retour petit côté et 30,00 mm retour grand côté
- 428 - Module « RG SERIES Type Multicristallin HiS-MXXXXRG → 250, 255, 260 Watts de la société **Hyundai** » de dimensions 1640 x 998 x 35 mm avec 30,00 mm retour petit côté et 30,00 mm retour grand côté
- 429 - Module « RG SERIES Type Monocristallin HiS-SXXXXRG → 260, 265, 270 Watts de la société **Hyundai** » de dimensions 1640 x 998 x 35 mm avec 30,00 mm retour petit côté et 30,00 mm retour grand côté
- 430 - Module « UF Series HiE-S375UF → 375 Watts de la société **Hyundai** » de dimensions 1646 x 1140 x 35 mm avec 35,00 mm retour petit côté et 35,00 mm retour grand côté
- 431 - Module « VG Series PERC Shingled HiE-SXXXXVG → 385, 390, 395, 400 Watts de la société **Hyundai** » de dimensions 1716 x 1140 x 35 mm avec 35,00 mm retour petit côté et 35,00 mm retour grand côté
- 432 - Module « VG Series PERC Shingled HiE-SXXXXVG → 390, 395, 400, 405, 410 Watts de la société **Hyundai** » de dimensions 1719 x 1140 x 35 mm avec 35,00 mm retour petit côté et 35,00 mm retour grand côté
- 433 - Module « HG Series G12 PERC shingled HiE-SxxxHG (FB) → 430, 435, 440, 445 Watts de la société **Hyundai** » de dimensions 1899 x 1096 x 30 mm avec 30,00 mm retour petit côté et 30,00 mm retour grand côté
- 434 - Module « MonoSol XXX ZX → 275 Watts de la société **IBC** » de dimensions 1639 x 983 x 40 mm avec 32,00 mm retour petit côté et 32,00 mm retour grand côté
- 435 - Module « 380W Mono - Série Performance IM.S-380MB-Pro → 380 Watts de la société **I'm Solar** » de dimensions 1765 x 1048 x 35 mm avec 35,00 mm retour petit côté et 35,00 mm retour grand côté
- 436 - Module « 385W Mono - Série Performance IM.S-385M → 385 Watts de la société **I'm Solar** » de dimensions 1765 x 1048 x 35 mm avec 35,00 mm retour petit côté et 35,00 mm retour grand côté
- 437 - Module « 370W noir - Série Pro IM.S-370MB-Pro → 370 Watts de la société **I'm Solar** » de dimensions 1776 x 1052 x 35 mm avec 35,00 mm retour petit côté et 35,00 mm retour grand côté
- 438 - Module « 375W mono - Série Pro IM.S-375MB-Pro → 375 Watts de la société **I'm Solar** » de dimensions 1776 x 1052 x 35 mm avec 35,00 mm retour petit côté et 35,00 mm retour grand côté
- 439 - Module « ITS EcoPlus - Poly → 210, 220, 230, 240, 250 Watts de la société **Innotech Solar** » de dimensions 1665 x 991 x 43 mm avec 28,00 mm retour petit côté et 28,00 mm retour grand côté
- 440 - Module « ITS EcoPlus - Poly et mono → 240, 250, 260 Watts de la société **Innotech Solar** » de dimensions 1665 x 991 x 35 mm avec 27,50 mm retour petit côté et 27,50 mm retour grand côté
- 441 - Module « ITS DesignPlus - Poly → 240, 250, 260 Watts de la société **Innotech Solar** » de dimensions 1665 x 991 x 43 mm avec 28,00 mm retour petit côté et 28,00 mm retour grand côté
- 442 - Module « ITS DesignBlack - Poly → 240, 250, 260 Watts de la société **Innotech Solar** » de dimensions 1665 x 991 x 43 mm avec 28,00 mm retour petit côté et 28,00 mm retour grand côté
- 443 - Module « ITS DesignBlack - Poly et Mono → 240, 250, 260 Watts de la société **Innotech Solar** » de dimensions 1665 x 991 x 35 mm avec 27,50 mm retour petit côté et 27,50 mm retour grand côté
- 444 - Module « IQSUN OPC XXX → 180 Watts de la société **IQSUN** » de dimensions 1650 x 992 x 50 mm avec 32,50 mm retour petit côté et 32,50 mm retour grand côté
- 445 - Module « ISF-XXX monocristallin → 215, 220, 225, 230 Watts de la société **Isofoton** » de dimensions 1667 x 994 x 45 mm avec 28,50 mm retour petit côté et 28,50 mm retour grand côté
- 446 - Module « ISF monocristallin → 240, 245, 250, 255 Watts de la société **Isofoton** » de dimensions 1667 x 994 x 45 mm avec 28,50 mm retour petit côté et 28,50 mm retour grand côté
- 447 - Module « ISF Black monocristallin → 240, 245, 250 Watts de la société **Isofoton** » de dimensions 1667 x 994 x 45 mm avec 28,50 mm retour petit côté et 28,50 mm retour grand côté
- 448 - Module « CENIT 220 serie mono black → 240, 245, 220 Watts de la société **Issol** » de dimensions 1635 x 984 x 34 mm avec 21,00 mm retour petit côté et 21,00 mm retour grand côté
- 449 - Module « IT 60 Mono → 225, 230, 235, 240, 245, 250, 255 Watts de la société **Itec Energy** » de dimensions 1647 x 994 x 50 mm avec 37,00 mm retour petit côté et 37,00 mm retour grand côté
- 450 - Module « JLSDWXXXM → 320, 325, 330, 335 Watts de la société **J&L** » de dimensions 1623 x 1048 x 40 mm avec 35,00 mm retour petit côté et 35,00 mm retour grand côté

- 451 - Module « Mono PERC Smart Black Module - JAM60S16-XXX/PR → 305, 310, 315, 320, 325 Watts de la société **JA Solar** » de dimensions 1657 x 996 x 40 mm avec 30,00 mm retour petit côté et 30,00 mm retour grand côté
- 452 - Module « Poly Half-Cell Module JAP60S10-XXX/SC Series → 275, 280, 285, 290, 295 Watts de la société **JA Solar** » de dimensions 1689 x 996 x 35 mm avec 35,00 mm retour petit côté et 35,00 mm retour grand côté
- 453 - Module « Perc Half-Cell Module JAM60S10-XXX/PR Series → 320, 325, 330, 335, 340 Watts de la société **JA Solar** » de dimensions 1689 x 996 x 35 mm avec 35,00 mm retour petit côté et 35,00 mm retour grand côté
- 454 - Module « Mono MBB Half-Cell Module Series - JAM60S10-XXX/MR → 320, 325, 330, 335, 340 Watts de la société **JA Solar** » de dimensions 1689 x 996 x 35 mm avec 35,00 mm retour petit côté et 35,00 mm retour grand côté
- 455 - Module « JAM60S10 XXX/MR → 330,335, 340, 345, 350 Watts de la société **JA Solar** » de dimensions 1689 x 996 x 35 mm avec 35,00 mm retour petit côté et 35,00 mm retour grand côté
- 456 - Module « Mono Multi-busbar Half-Cell Black Module - JAM60S17-XXX/MR → 320, 325, 330, 335, 340 Watts de la société **JA Solar** » de dimensions 1689 x 996 x 35 mm avec 35,00 mm retour petit côté et 35,00 mm retour grand côté
- 457 - Module « JAM6(K)-60-XXX/4BB/1500V F35-35 → 265, 270, 275, 280, 285 Watts de la société **JA Solar** » de dimensions 1650 x 991 x 35 mm avec 35,00 mm retour petit côté et 35,00 mm retour grand côté
- 458 - Module « JAM6(K)-60-XXX/4BB F35-35 → 265, 270, 275, 280, 285 Watts de la société **JA Solar** » de dimensions 1650 x 991 x 35 mm avec 35,00 mm retour petit côté et 35,00 mm retour grand côté
- 459 - Module « JAM6(K)-60-XXX/PR F35-35 → 280, 285, 290, 295, 300 Watts de la société **JA Solar** » de dimensions 1650 x 991 x 35 mm avec 35,00 mm retour petit côté et 35,00 mm retour grand côté
- 460 - Module « JAM6(K)(BK)-60-XXX/4BB F35-35 → 265, 270, 275, 280, 285 Watts de la société **JA Solar** » de dimensions 1650 x 991 x 35 mm avec 35,00 mm retour petit côté et 35,00 mm retour grand côté
- 461 - Module « JAM6(K)(BK)-60-XXX/PR F35-35 → 280, 285, 290, 295, 300 Watts de la société **JA Solar** » de dimensions 1650 x 991 x 35 mm avec 35,00 mm retour petit côté et 35,00 mm retour grand côté
- 462 - Module « JAM6(K)(BK)(SE)-60-XXX/PR → 280, 285, 290, 295, 300 Watts de la société **JA Solar** » de dimensions 1650 x 991 x 40 mm avec 30,00 mm retour petit côté et 30,00 mm retour grand côté
- 463 - Module « JAM6(K)(BK)(TG)-60-XXX/PR F35-35 → 280, 285, 290, 295, 300 Watts de la société **JA Solar** » de dimensions 1650 x 991 x 35 mm avec 35,00 mm retour petit côté et 35,00 mm retour grand côté
- 464 - Module « JAM6(K)(SE)-60-XXX/4BB → 265, 270, 275, 280, 285 Watts de la société **JA Solar** » de dimensions 1650 x 991 x 40 mm avec 30,00 mm retour petit côté et 40,00 mm retour grand côté
- 465 - Module « JAP6(K)(TG)-60-XXX/4BB F35-35 → 255, 260, 265, 270, 275 Watts de la société **JA Solar** » de dimensions 1650 x 991 x 35 mm avec 35,00 mm retour petit côté et 35,00 mm retour grand côté
- 466 - Module « JAP6(K)-60-XXX/4BB/1500V F35-35 → 255, 270, 275 Watts de la société **JA Solar** » de dimensions 1650 x 991 x 35 mm avec 35,00 mm retour petit côté et 35,00 mm retour grand côté
- 467 - Module « JAP6(K)-60-XXX/4BB F35-35 → 255, 260, 265, 275 Watts de la société **JA Solar** » de dimensions 1650 x 991 x 35 mm avec 35,00 mm retour petit côté et 35,00 mm retour grand côté
- 468 - Module « JAP6(K)-72-XXX/4BB/1500V F40-35 → 305, 310, 315, 320, 325 Watts de la société **JA Solar** » de dimensions 1960 x 991 x 40 mm avec 35,00 mm retour petit côté et 40,00 mm retour grand côté
- 469 - Module « JAP6(K)-72-XXX/4BB F40-35 → 305, 310, 315, 320, 325 Watts de la société **JA Solar** » de dimensions 1960 x 991 x 40 mm avec 35,00 mm retour petit côté et 40,00 mm retour grand côté
- 470 - Module « JAM6 60/XXX → 200, 205, 210, 215, 220, 225, 230, 235, 240, 245, 250 Watts de la société **JA Solar** » de dimensions 1650 x 991 x 40 mm avec 30,00 mm retour petit côté et 30,00 mm retour grand côté
- 471 - Module « JAM6-60-XXX/SI (BK) → 245, 250, 255, 260, 265 Watts de la société **JA Solar** » de dimensions 1650 x 991 x 40 mm avec 30,00 mm retour petit côté et 30,00 mm retour grand côté
- 472 - Module « JAM6-60-XXX/PR → 275, 280, 285, 290, 295 Watts de la société **JA Solar** » de dimensions 1650 x 991 x 40 mm avec 30,00 mm retour petit côté et 30,00 mm retour grand côté
- 473 - Module « JAM6(R)(BK)60-XXX → 260, 265, 270, 275, 280 Watts de la société **JA Solar** » de dimensions 1650 x 991 x 40 mm avec 30,00 mm retour petit côté et 30,00 mm retour grand côté
- 474 - Module « JAP6-60/XXX → 225, 230, 235, 240, 245, 250 Watts de la société **JA Solar** » de dimensions 1650 x 991 x 40 mm avec 30,00 mm retour petit côté et 30,00 mm retour grand côté
- 475 - Module « JAM (L)60 -XXX/PR → 275, 280, 285, 290, 295 Watts de la société **JA Solar** » de dimensions 1650 x 991 x 40 mm avec 30,00 mm retour petit côté et 30,00 mm retour grand côté
- 476 - Module « JAM6(K)-60-XXX/PR → 280, 285, 290, 295 Watts de la société **JA Solar** » de dimensions 1650 x 991 x 40 mm avec 30,00 mm retour petit côté et 30,00 mm retour grand côté
- 477 - Module « JAM6(K)-60-XXX/4BB → 265, 270, 275, 280 Watts de la société **JA Solar** » de dimensions 1650 x 991 x 40 mm avec 30,00 mm retour petit côté et 30,00 mm retour grand côté
- 478 - Module « JAM6(K)(TG)-60-XXX/4BB → 265, 270, 275, 280 Watts de la société **JA Solar** » de dimensions 1650 x 991 x 40 mm avec 30,00 mm retour petit côté et 30,00 mm retour grand côté
- 479 - Module « JAM6(K)(TG)-60-XXX/PR → 280, 285, 290, 295, 300 Watts de la société **JA Solar** » de dimensions 1650 x 991 x 40 mm avec 30,00 mm retour petit côté et 30,00 mm retour grand côté
- 480 - Module « JAM6(K)(SE)-60-XXX/4BB → 265, 270, 275, 280, 285 Watts de la société **JA Solar** » de dimensions 1650 x 991 x 40 mm avec 30,00 mm retour petit côté et 30,00 mm retour grand côté

- 481 - Module « JAM6(K)(SE)-60-XXX/PR → 280, 285, 290, 295, 300 Watts de la société **JA Solar** » de dimensions 1650 x 991 x 40 mm avec 30,00 mm retour petit côté et 30,00 mm retour grand côté
- 482 - Module « JAM6(K)(BK)-60-XXX/4BB → 265, 270, 275, 280 Watts de la société **JA Solar** » de dimensions 1650 x 991 x 40 mm avec 30,00 mm retour petit côté et 30,00 mm retour grand côté
- 483 - Module « JAM6(K)(BK)-60-XXX/PR → 280, 285, 290, 295 Watts de la société **JA Solar** » de dimensions 1650 x 991 x 40 mm avec 30,00 mm retour petit côté et 30,00 mm retour grand côté
- 484 - Module « JAM6(K)(BK)(TG)-60-XXX/4BB → 265, 270, 275, 280 Watts de la société **JA Solar** » de dimensions 1650 x 991 x 40 mm avec 30,00 mm retour petit côté et 30,00 mm retour grand côté
- 485 - Module « JAM6(K)(BK)(SE)-60-XXX/4BB → 265, 270, 275, 280, 285 Watts de la société **JA Solar** » de dimensions 1650 x 991 x 40 mm avec 30,00 mm retour petit côté et 30,00 mm retour grand côté
- 486 - Module « JAP6-60-XXX/4BB/RE → 260, 265, 270, 275, 280 Watts de la société **JA Solar** » de dimensions 1650 x 991 x 40 mm avec 30,00 mm retour petit côté et 30,00 mm retour grand côté
- 487 - Module « JAP6-60-XXX/4BB → 255, 260, 265, 270, 275 Watts de la société **JA Solar** » de dimensions 1650 x 991 x 40 mm avec 30,00 mm retour petit côté et 30,00 mm retour grand côté
- 488 - Module « JAP6(TG)-60-XXX/4BB → 255, 260, 265, 270, 275 Watts de la société **JA Solar** » de dimensions 1650 x 991 x 40 mm avec 30,00 mm retour petit côté et 30,00 mm retour grand côté
- 489 - Module « JAP6(SE)-60-XXX/4BB → 255, 260, 265, 270, 275 Watts de la société **JA Solar** » de dimensions 1650 x 991 x 40 mm avec 30,00 mm retour petit côté et 30,00 mm retour grand côté
- 490 - Module « JAP6(SE)-60-XXX/4BB/RE → 260, 265, 270, 275 Watts de la société **JA Solar** » de dimensions 1650 x 991 x 40 mm avec 30,00 mm retour petit côté et 30,00 mm retour grand côté
- 491 - Module « JAP6-60-XXX/4BB/1500V → 255, 260, 265, 270, 275 Watts de la société **JA Solar** » de dimensions 1650 x 991 x 40 mm avec 30,00 mm retour petit côté et 30,00 mm retour grand côté
- 492 - Module « Mono 240W → 240 Watts de la société **JA Solar** » de dimensions 1640 x 992 x 50 mm avec 35,00 mm retour petit côté et 35,00 mm retour grand côté
- 493 - Module « JCSMBXXXM-60 → 245, 250, 255, 260, 265 Watts de la société **JA Solar** » de dimensions 1640 x 992 x 45 mm avec 35,00 mm retour petit côté et 35,00 mm retour grand côté
- 494 - Module « JAP6(TG)-60 XXX/4BB/RE → 260, 265, 270, 275, 280 Watts de la société **JA Solar** » de dimensions 1650 x 991 x 40 mm avec 30,00 mm retour petit côté et 30,00 mm retour grand côté
- 495 - Module « JAP6-60 XXX/4BB/RE/1500V → 260, 265, 270, 275, 280 Watts de la société **JA Solar** » de dimensions 1650 x 991 x 40 mm avec 30,00 mm retour petit côté et 30,00 mm retour grand côté
- 496 - Module « JAM6(K)(BK)(SE)-60-XXX/PR → 280, 285, 290, 295, 300 Watts de la société **JA Solar** » de dimensions 1650 x 991 x 40 mm avec 30,00 mm retour petit côté et 30,00 mm retour grand côté
- 497 - Module « JAM6(K)(BK)(TG)-60-XXX/PR → 280, 285, 290, 295, 300 Watts de la société **JA Solar** » de dimensions 1650 x 991 x 40 mm avec 30,00 mm retour petit côté et 30,00 mm retour grand côté
- 498 - Module « Percium mono JAM6(K)-60-XXX/PR F35-35 → 280, 285, 290, 295, 300 Watts de la société **JA Solar** » de dimensions 1650 x 991 x 35 mm avec 35,00 mm retour petit côté et 35,00 mm retour grand côté
- 499 - Module « Percium mono JAM6(K)(BK)-60-XXX F35-35 → 280, 285, 290, 295, 300 Watts de la société **JA Solar** » de dimensions 1650 x 991 x 35 mm avec 35,00 mm retour petit côté et 35,00 mm retour grand côté
- 500 - Module « JAM6(K)(TG)-60-XXX/PR → 280, 285, 290, 295, 300 Watts de la société **JA Solar** » de dimensions 1650 x 991 x 40 mm avec 30,00 mm retour petit côté et 30,00 mm retour grand côté
- 501 - Module « Mono Perc JAM60S01-XXX/PR → 285, 290, 295, 300, 305 Watts de la société **JA Solar** » de dimensions 1650 x 991 x 35 mm avec 35,00 mm retour petit côté et 35,00 mm retour grand côté
- 502 - Module « Mono Perc JAM6(K)-60-XXX/PR → 285, 290, 295, 300, 305 Watts de la société **JA Solar** » de dimensions 1650 x 991 x 35 mm avec 35,00 mm retour petit côté et 35,00 mm retour grand côté
- 503 - Module « Mono Standard JAM60S01-XXX/SC → 270, 275, 280, 285, 290 Watts de la société **JA Solar** » de dimensions 1650 x 991 x 35 mm avec 35,00 mm retour petit côté et 35,00 mm retour grand côté
- 504 - Module « Mono Standard JAM6(K)-60-XXX/4BB → 270, 275, 280, 285, 290 Watts de la société **JA Solar** » de dimensions 1650 x 991 x 35 mm avec 35,00 mm retour petit côté et 35,00 mm retour grand côté
- 505 - Module « All black JAM60S02-XXX/PR → 285, 290, 295, 300, 305 Watts de la société **JA Solar** » de dimensions 1650 x 991 x 35 mm avec 35,00 mm retour petit côté et 35,00 mm retour grand côté
- 506 - Module « All black JAM6(K)(BK)-60-XXX/PR → 285, 290, 295, 300, 305 Watts de la société **JA Solar** » de dimensions 1650 x 991 x 35 mm avec 35,00 mm retour petit côté et 35,00 mm retour grand côté
- 507 - Module « All black JAM60S02-XXX/SC → 270, 275, 280, 285, 290 Watts de la société **JA Solar** » de dimensions 1650 x 991 x 35 mm avec 35,00 mm retour petit côté et 35,00 mm retour grand côté
- 508 - Module « All black JAM6(K)(BK)-60-XXX/4BB → 270, 275, 280, 285, 290 Watts de la société **JA Solar** » de dimensions 1650 x 991 x 35 mm avec 35,00 mm retour petit côté et 35,00 mm retour grand côté
- 509 - Module « Tigo JAM60S04-XXX/PR → 280, 285, 290, 295, 300 Watts de la société **JA Solar** » de dimensions 1650 x 991 x 35 mm avec 35,00 mm retour petit côté et 35,00 mm retour grand côté
- 510 - Module « Tigo JAM60S06-XXX/PR → 280, 285, 290, 295, 300 Watts de la société **JA Solar** » de dimensions 1650 x 991 x 35 mm avec 35,00 mm retour petit côté et 35,00 mm retour grand côté
- 511 - Module « Solar Edge JAM60S05-XXX/PR → 280, 285, 290, 295, 300 Watts de la société **JA Solar** » de dimensions 1650 x 991 x 35 mm avec 35,00 mm retour petit côté et 35,00 mm retour grand côté

- 512 - Module « Solar Edge JAM60S07-XXX/PR → 280, 285, 290, 295, 300 Watts de la société **JA Solar** » de dimensions 1650 x 991 x 35 mm avec 35,00 mm retour petit côté et 35,00 mm retour grand côté
- 513 - Module « Half Cell mono Perc JAM60S03-XXX/PR → 295, 300, 305, 310, 315 Watts de la société **JA Solar** » de dimensions 1678 x 991 x 35 mm avec 35,00 mm retour petit côté et 35,00 mm retour grand côté
- 514 - Module « Poly standard JAP6(K)-60-XXX/4BB → 255, 260, 265, 270, 275 Watts de la société **JA Solar** » de dimensions 1650 x 991 x 35 mm avec 35,00 mm retour petit côté et 35,00 mm retour grand côté
- 515 - Module « Poly standard JAP60S01-XXX/SC → 260, 265, 270, 275, 280 Watts de la société **JA Solar** » de dimensions 1650 x 991 x 35 mm avec 35,00 mm retour petit côté et 35,00 mm retour grand côté
- 516 - Module « Precium Series JAM60S01-XXX/PR 1000V → 285, 290, 295, 300, 305 Watts de la société **JA Solar** » de dimensions 1650 x 991 x 35 mm avec 35,00 mm retour petit côté et 35,00 mm retour grand côté
- 517 - Module « Cypress Series JAP60S01-XXX/SC 1000V → 260, 265, 270, 275, 280 Watts de la société **JA Solar** » de dimensions 1650 x 991 x 35 mm avec 35,00 mm retour petit côté et 35,00 mm retour grand côté
- 518 - Module « Percium Series JAM60S07-XXX/PR - 1000V → 280, 285, 290, 295, 300 Watts de la société **JA Solar** » de dimensions 1650 x 991 x 40 mm avec 30,00 mm retour petit côté et 30,00 mm retour grand côté
- 519 - Module « Mono Serie JAM60S01-XXX/PR → 300, 305, 310, 315, 320 Watts de la société **JA Solar** » de dimensions 1650 x 991 x 35 mm avec 35,00 mm retour petit côté et 35,00 mm retour grand côté
- 520 - Module « Perc Module JAM60S09-XXX/PR Series → 310, 315, 320, 325, 330 Watts de la société **JA Solar** » de dimensions 1657 x 996 x 35 mm avec 35,00 mm retour petit côté et 35,00 mm retour grand côté
- 521 - Module « Poly JAP60S09-XXX/SC Series → 270, 275, 280, 285, 290 Watts de la société **JA Solar** » de dimensions 1657 x 996 x 35 mm avec 35,00 mm retour petit côté et 35,00 mm retour grand côté
- 522 - Module « PERC Smart Black Module JAM60S07XXX/PR → 285, 290, 295, 300, 305 Watts de la société **JA Solar** » de dimensions 1650 x 991 x 40 mm avec 30,00 mm retour petit côté et 30,00 mm retour grand côté
- 523 - Module « PERCIUM Black Module Mono Si 60Cells JAM60S02-XXX/PR → 285, 290, 295, 300, 305 Watts de la société **JA Solar** » de dimensions 1650 x 991 x 35 mm avec 35,00 mm retour petit côté et 35,00 mm retour grand côté
- 524 - Module « Mono PERC Black Module JAM60S12-XXX/PR → 310, 315, 320, 325, 330 Watts de la société **JA Solar** » de dimensions 1657 x 996 x 35 mm avec 35,00 mm retour petit côté et 35,00 mm retour grand côté
- 525 - Module « Cypress Series JAP60S02-XXX/SC → 255, 260, 265, 270, 275 Watts de la société **JA Solar** » de dimensions 1650 x 991 x 35 mm avec 35,00 mm retour petit côté et 35,00 mm retour grand côté
- 526 - Module « JAM60D10 XXX/MB → 330, 335, 340, 345, 350 Watts de la société **JA Solar** » de dimensions 1711 x 1005 x 30 mm avec 10,00 mm retour petit côté et 28,00 mm retour grand côté
- 527 - Module « Deep Blue 3.0 / Deep Blue 3.0 light JAM54S30 XXX/MR → 390, 395, 400, 405, 410, 415 Watts de la société **JA Solar** » de dimensions 1722 x 1134 x 30 mm avec 18,00 mm retour petit côté et 33,00 mm retour grand côté
- 528 - Module « Deep Blue 3.0 light JAM54S31 XXX/MR → 380, 385, 390, 395, 400, 405 Watts de la société **JA Solar** » de dimensions 1722 x 1134 x 30 mm avec 18,00 mm retour petit côté et 33,00 mm retour grand côté
- 529 - Module « JAM60S20-XXX/MR → 365, 370, 375, 380, 385, 390 Watts de la société **JA Solar** » de dimensions 1769 x 1052 x 35 mm avec 35,00 mm retour petit côté et 35,00 mm retour grand côté
- 530 - Module « JAM60S21 XXX/MR → 355, 360, 365, 370, 375 Watts de la société **JA Solar** » de dimensions 1769 x 1052 x 35 mm avec 35,00 mm retour petit côté et 35,00 mm retour grand côté
- 531 - Module « JAM60S20-XXX/MR → 365, 370, 375, 380, 385, 390 Watts de la société **JA Solar** » de dimensions 1776 x 1052 x 35 mm avec 35,00 mm retour petit côté et 35,00 mm retour grand côté
- 532 - Module « JAM60S21 XXX/MR Series → 355, 360, 365, 370, 375 Watts de la société **JA Solar** » de dimensions 1776 x 1052 x 35 mm avec 35,00 mm retour petit côté et 35,00 mm retour grand côté
- 533 - Module « JT250SCc Series → 230, 235, 240, 245, 250 Watts de la société **Jetion** » de dimensions 1665 x 992 x 40 mm avec 35,00 mm retour petit côté et 35,00 mm retour grand côté
- 534 - Module « JW-GXXX0 → 225, 230, 235, 240 Watts de la société **Jiawei** » de dimensions 1650 x 990 x 46 mm avec 35,00 mm retour petit côté et 35,00 mm retour grand côté
- 535 - Module « JW-GXXX0 → 245, 250 Watts de la société **Jiawei** » de dimensions 1650 x 990 x 46 mm avec 35,00 mm retour petit côté et 35,00 mm retour grand côté
- 536 - Module « JNHM120-xxx → 370, 375, 380, 385, 390 Watts de la société **Jinergy** » de dimensions 1755 x 1038 x 30 mm avec 10,00 mm retour petit côté et 28,00 mm retour grand côté
- 537 - Module « Cheetah HC 60MB Mono PERC Half Cell Module - JKMXXXM-60HB → 310, 315, 320, 325, 330 Watts de la société **Jinko Solar** » de dimensions 1684 x 1002 x 35 mm avec 35,00 mm retour petit côté et 35,00 mm retour grand côté
- 538 - Module « Cheetah HC 60M-V Mono Perc Half Cell Module - JKMXXXM-60H-V → 325, 330, 335, 340, 345 Watts de la société **Jinko Solar** » de dimensions 1684 x 1002 x 35 mm avec 35,00 mm retour petit côté et 35,00 mm retour grand côté
- 539 - Module « Cheetah MX HC 60MB Mono Perc Module JKMSXXXM-60HB-MX3 → 320, 325, 330, 335, 340 Watts de la société **Jinko Solar** » de dimensions 1684 x 1002 x 35 mm avec 35,00 mm retour petit côté et 35,00 mm retour grand côté
- 540 - Module « Eagle PERC 60B Monocrystallin → 270, 275, 280, 285, 290 Watts de la société **Jinko Solar** » de dimensions 1650 x 992 x 40 mm avec 35,00 mm retour petit côté et 35,00 mm retour grand côté

- 541 - Module « Eagle PERC Monocristallin → 280, 285, 290, 295, 300 Watts de la société **Jinko Solar** » de dimensions 1650 x 992 x 40 mm avec 35,00 mm retour petit côté et 35,00 mm retour grand côté
- 542 - Module « Eagle 60 Polycristallin → 260, 265, 270, 275, 280 Watts de la société **Jinko Solar** » de dimensions 1650 x 992 x 40 mm avec 35,00 mm retour petit côté et 35,00 mm retour grand côté
- 543 - Module « Eagle MX 60 Monocristallin → 280, 285, 290, 295, 300 Watts de la société **Jinko Solar** » de dimensions 1650 x 992 x 40 mm avec 35,00 mm retour petit côté et 35,00 mm retour grand côté
- 544 - Module « Eagle MX 60B Monocristallin → 270, 275, 280, 285, 290 Watts de la société **Jinko Solar** » de dimensions 1650 x 992 x 40 mm avec 35,00 mm retour petit côté et 35,00 mm retour grand côté
- 545 - Module « Jinko MX 60 power optimized module → 255, 260, 265, 270, 275 Watts de la société **Jinko Solar** » de dimensions 1650 x 992 x 40 mm avec 35,00 mm retour petit côté et 35,00 mm retour grand côté
- 546 - Module « JKMSXXXP-60 → 245, 250, 255, 260, 265 Watts de la société **Jinko Solar** » de dimensions 1650 x 992 x 40 mm avec 35,00 mm retour petit côté et 35,00 mm retour grand côté
- 547 - Module « JKMXXXPP-A Polycristallin Module 4BB → 310, 315, 320, 325, 330 Watts de la société **Jinko Solar** » de dimensions 1956 x 992 x 40 mm avec 35,00 mm retour petit côté et 35,00 mm retour grand côté
- 548 - Module « Cheetah 60M Mono Perc Module - JKMXXXM-60 → 315, 320, 325, 330, 335 Watts de la société **Jinko Solar** » de dimensions 1665 x 1002 x 35 mm avec 35,00 mm retour petit côté et 35,00 mm retour grand côté
- 549 - Module « Cheetah 60MB Mono Perc Module - JKMXXXM-60B → 300, 305, 310, 315, 320 Watts de la société **Jinko Solar** » de dimensions 1665 x 1002 x 35 mm avec 35,00 mm retour petit côté et 35,00 mm retour grand côté
- 550 - Module « JKMXXXM-60B → 230, 235, 240, 245, 250 Watts de la société **Jinko Solar** » de dimensions 1650 x 992 x 45 mm avec 35,00 mm retour petit côté et 35,00 mm retour grand côté
- 551 - Module « JKMXXXP-60 → 230, 235, 240, 245, 250 Watts de la société **Jinko Solar** » de dimensions 1650 x 992 x 45 mm avec 35,00 mm retour petit côté et 35,00 mm retour grand côté
- 552 - Module « JKMXXXP-60 Q1 → 235, 240, 245, 250, 255 Watts de la société **Jinko Solar** » de dimensions 1650 x 992 x 45 mm avec 35,00 mm retour petit côté et 35,00 mm retour grand côté
- 553 - Module « JKMXXXM-60 → 235, 240, 245, 250, 255 Watts de la société **Jinko Solar** » de dimensions 1650 x 992 x 45 mm avec 35,00 mm retour petit côté et 35,00 mm retour grand côté
- 554 - Module « JKMSXXXM-60 → 240, 245, 250, 255, 260 Watts de la société **Jinko Solar** » de dimensions 1636 x 990 x 40 mm avec 20,00 mm retour petit côté et 20,00 mm retour grand côté
- 555 - Module « JKMSXXXP-60 → 240, 245, 250, 255, 260 Watts de la société **Jinko Solar** » de dimensions 1636 x 990 x 40 mm avec 20,00 mm retour petit côté et 20,00 mm retour grand côté
- 556 - Module « JKMXXXPP-60-J4 Polycristallin → 260, 265, 270, 275, 280 Watts de la société **Jinko Solar** » de dimensions 1650 x 992 x 40 mm avec 35,00 mm retour petit côté et 35,00 mm retour grand côté
- 557 - Module « JKMSXXXP-60 → 235, 240, 245, 250, 255 Watts de la société **Jinko Solar** » de dimensions 1636 x 990 x 40 mm avec 20,00 mm retour petit côté et 20,00 mm retour grand côté
- 558 - Module « Tiger Monofacial JKMxxxN-6TL3-B → 340, 345, 350, 355, 360 Watts de la société **Jinko Solar** » de dimensions 1692 x 1029 x 30 mm avec 30,00 mm retour petit côté et 30,00 mm retour grand côté
- 559 - Module « Tiger N-Type 60TR - JKMXXXN-6TL3-B → 345, 350, 355, 360, 365 Watts de la société **Jinko Solar** » de dimensions 1692 x 1029 x 30 mm avec 30,00 mm retour petit côté et 30,00 mm retour grand côté
- 560 - Module « Tiger N-Type 60TR - JKMXXXN-6TL3-B → 355, 360, 365, 370, 375 Watts de la société **Jinko Solar** » de dimensions 1692 x 1029 x 30 mm avec 30,00 mm retour petit côté et 30,00 mm retour grand côté
- 561 - Module « Tiger N-Type 60TR - JKMXXXN-6TL3 et JKMXXXN-6TL3-V → 355, 360, 365, 370, 375 Watts de la société **Jinko Solar** » de dimensions 1692 x 1029 x 30 mm avec 30,00 mm retour petit côté et 30,00 mm retour grand côté
- 562 - Module « Swan Bifacial HC 60M Monocristalline Module JKMXXXM-60H-TV → 315, 320, 325, 330, 335 Watts de la société **Jinko Solar** » de dimensions 1704 x 1008 x 35 mm avec 35,00 mm retour petit côté et 35,00 mm retour grand côté
- 563 - Module « Tiger LM - JKMXXXM-60HLM et JKMXXXM-60HLM-V → 355, 360, 365, 370, 375 Watts de la société **Jinko Solar** » de dimensions 1756 x 1039 x 30 mm avec 33,00 mm retour petit côté et 18,00 mm retour grand côté
- 564 - Module « Tiger Pro 60HC - JKMXXXM-60HL4 et JKMXXXM-60HL4-V → 440, 445, 450, 455, 460 Watts de la société **Jinko Solar** » de dimensions 1903 x 1134 x 30 mm avec 33,00 mm retour petit côté et 33,00 mm retour grand côté
- 565 - Module « Tiger NEO N-Type 54HL4-B - JKMxxxN-54HL4-B → 400, 405, 410, 415, 420 Watts de la société **Jinko Solar** » de dimensions 1722 x 1134 x 30 mm avec 33,00 mm retour petit côté et 33,00 mm retour grand côté
- 566 - Module « JSMPXXX-20 → 235, 240, 245, 250 Watts de la société **JSPV** » de dimensions 1650 x 992 x 40 mm avec 35,00 mm retour petit côté et 35,00 mm retour grand côté
- 567 - Module « KDEXXXM60-EA-VET monocristallin → 230, 235, 240, 245, 250 Watts de la société **KDG Energy** » de dimensions 1662 x 997 x 42 mm avec 37,00 mm retour petit côté et 37,00 mm retour grand côté
- 568 - Module « KDEXXXP60-EA-VET polycristallin → 210, 215, 220, 225, 230, 235 Watts de la société **KDG Energy** » de dimensions 1662 x 997 x 42 mm avec 37,00 mm retour petit côté et 37,00 mm retour grand côté
- 569 - Module « KVXXX-60M → 205, 210, 215, 220, 225, 230, 235, 240, 245, 250 Watts de la société **Kinve** » de dimensions 1640 x 990 x 50 mm avec 35,00 mm retour petit côté et 35,00 mm retour grand côté

- 570 - Module « KVXXX-60M → 220, 225, 230, 235, 240, 245, 250 Watts de la société **Kinve** » de dimensions 1640 x 990 x 45 mm avec 35,00 mm retour petit côté et 35,00 mm retour grand côté
- 571 - Module « KVXXX-60M → 220, 225, 230, 235, 240, 245, 250 Watts de la société **Kinve** » de dimensions 1640 x 990 x 50 mm avec 35,00 mm retour petit côté et 35,00 mm retour grand côté
- 572 - Module « KPV ME EC (Standard & Black) → 245, 250 Watts de la société **Kioto (KPV)** » de dimensions 1666 x 992 x 40 mm avec 18,10 mm retour petit côté et 30,00 mm retour grand côté
- 573 - Module « KPV ME EC (Standard & Black) → 250, 255, 260 Watts de la société **Kioto (KPV)** » de dimensions 1666 x 992 x 40 mm avec 18,10 mm retour petit côté et 30,00 mm retour grand côté
- 574 - Module « KPV ME NEC (Standard & Black) → 250, 255, 260 Watts de la société **Kioto (KPV)** » de dimensions 1666 x 992 x 40 mm avec 18,10 mm retour petit côté et 30,00 mm retour grand côté
- 575 - Module « KPV ME NEC (Standard & Black) → 245, 250 Watts de la société **Kioto (KPV)** » de dimensions 1666 x 992 x 40 mm avec 18,10 mm retour petit côté et 30,00 mm retour grand côté
- 576 - Module « KPV PE NEC → 225, 230, 235 Watts de la société **Kioto (KPV)** » de dimensions 1666 x 992 x 33 mm avec 10,60 mm retour petit côté et 10,60 mm retour grand côté
- 577 - Module « KPV PE NEC → 235, 240 Watts de la société **Kioto (KPV)** » de dimensions 1666 x 992 x 40 mm avec 18,10 mm retour petit côté et 30,00 mm retour grand côté
- 578 - Module « KPV PE NEC → 250 Watts de la société **Kioto (KPV)** » de dimensions 1666 x 992 x 40 mm avec 18,10 mm retour petit côté et 30,00 mm retour grand côté
- 579 - Module « KPV ME EC → 250 Watts de la société **Kioto (KPV)** » de dimensions 1666 x 992 x 33 mm avec 10,60 mm retour petit côté et 10,60 mm retour grand côté
- 580 - Module « KPV PE NEC Polycristallin → 250, 255, 260 Watts de la société **Kioto (KPV)** » de dimensions 1666 x 992 x 40 mm avec 16,50 mm retour petit côté et 30,00 mm retour grand côté
- 581 - Module « KPV ME NEC Monocristallin → 265, 270, 280 Watts de la société **Kioto (KPV)** » de dimensions 1666 x 992 x 40 mm avec 16,50 mm retour petit côté et 30,00 mm retour grand côté
- 582 - Module « KPV PE NEC Pure poly → 250, 255, 260 Watts de la société **Kioto (KPV)** » de dimensions 1666 x 992 x 40 mm avec 16,50 mm retour petit côté et 30,00 mm retour grand côté
- 583 - Module « KOPP-405Wp → 405 Watts de la société **Kopp** » de dimensions 1722 x 1134 x 30 mm avec 30,00 mm retour petit côté et 30,00 mm retour grand côté
- 584 - Module « KOPP-400-BMD-HV → 400 Watts de la société **Kopp** » de dimensions 1730 x 1134 x 35 mm avec 24,50 mm retour petit côté et 35,00 mm retour grand côté
- 585 - Module « KOPP-375-BMB-HV → 375 Watts de la société **Kopp** » de dimensions 1755 x 1038 x 35 mm avec 24,50 mm retour petit côté et 35,00 mm retour grand côté
- 586 - Module « GLA P6-60/6 → 230, 235, 240, 245, 250 Watts de la société **Latitude Solar** » de dimensions 1651 x 987 x 35 mm avec 25,00 mm retour petit côté et 25,00 mm retour grand côté
- 587 - Module « PXXX-JA → 230, 235, 240 Watts de la société **LCS Solar** » de dimensions 1650 x 990 x 40 mm avec 35,00 mm retour petit côté et 35,00 mm retour grand côté
- 588 - Module « MXXX-JA/SI → 240, 245, 250, 255 Watts de la société **LCS Solar** » de dimensions 1650 x 991 x 40 mm avec 30,00 mm retour petit côté et 30,00 mm retour grand côté
- 589 - Module « LCS-MXXX-SI → 250 Watts de la société **LCS Solar** » de dimensions 1650 x 991 x 40 mm avec 30,00 mm retour petit côté et 30,00 mm retour grand côté
- 590 - Module « LDKXXX D-20 serie → 200, 205, 210, 215, 220, 225, 230, 235, 240, 245, 250 Watts de la société **LDK Solar** » de dimensions 1642 x 994 x 40 mm avec 30,00 mm retour petit côté et 30,00 mm retour grand côté
- 591 - Module « LDKXXX P-20 serie → 200, 205, 210, 215, 220, 225, 230, 235, 240, 245, 250 Watts de la société **LDK Solar** » de dimensions 1642 x 994 x 40 mm avec 30,00 mm retour petit côté et 30,00 mm retour grand côté
- 592 - Module « LDKXXX P-20 → 215, 220, 225, 230, 235, 240, 245, 250 Watts de la société **LDK Solar** » de dimensions 1642 x 994 x 40 mm avec 30,00 mm retour petit côté et 30,00 mm retour grand côté
- 593 - Module « LG MonoX Plus LGXXXS1C-A5 → 290, 295, 300 Watts de la société **LG Solar** » de dimensions 1686 x 1016 x 40 mm avec 29,00 mm retour petit côté et 29,00 mm retour grand côté
- 594 - Module « LG NeON 2 BiFacial LGXXXN1T-V5 → 335, 340, 345 Watts de la société **LG Solar** » de dimensions 1686 x 1016 x 40 mm avec 22,50 mm retour petit côté et 29,00 mm retour grand côté
- 595 - Module « LG NeON 2 Bifacial Module Transparent Backsheet LGXXXN1T-V5 → 335, 340 Watts de la société **LG Solar** » de dimensions 1686 x 1016 x 40 mm avec 22,50 mm retour petit côté et 29,00 mm retour grand côté
- 596 - Module « LG NeON 2 Black → 320 Watts de la société **LG Solar** » de dimensions 1686 x 1016 x 40 mm avec 29,00 mm retour petit côté et 29,00 mm retour grand côté
- 597 - Module « LG NeON 2 Black LGXXXN1K-V5 → 325, 330, 335, 340 Watts de la société **LG Solar** » de dimensions 1686 x 1016 x 40 mm avec 22,50 mm retour petit côté et 29,00 mm retour grand côté
- 598 - Module « LG NeON 2 Black LGXXXN1K-V5 → 330, 335, 340 Watts de la société **LG Solar** » de dimensions 1686 x 1016 x 40 mm avec 22,50 mm retour petit côté et 29,00 mm retour grand côté
- 599 - Module « LG NeON 2 Black LGXXXN1K-V5 → 320, 325, 330 Watts de la société **LG Solar** » de dimensions 1686 x 1016 x 40 mm avec 22,50 mm retour petit côté et 29,00 mm retour grand côté
- 600 - Module « LG NeON 2 Black LGXXXN1K-V5 → 320, 325 Watts de la société **LG Solar** » de dimensions 1686 x 1016 x 40 mm avec 22,50 mm retour petit côté et 29,00 mm retour grand côté

- 601 - Module « LG NeON 2 LGXXXN1C-A5 → 330, 335, 340 Watts de la société **LG Solar** » de dimensions 1686 x 1016 x 40 mm avec 29,00 mm retour petit côté et 29,00 mm retour grand côté
- 602 - Module « LG NeON 2 LGXXXN1C-A5 → 335 Watts de la société **LG Solar** » de dimensions 1686 x 1016 x 40 mm avec 29,00 mm retour petit côté et 29,00 mm retour grand côté
- 603 - Module « LG NeON 2 LGXXXN1C-A5 → 325, 330, 335 Watts de la société **LG Solar** » de dimensions 1686 x 1016 x 40 mm avec 29,00 mm retour petit côté et 29,00 mm retour grand côté
- 604 - Module « LG NeON 2 LGXXXN1C-V5 → 330, 335, 340, 345 Watts de la société **LG Solar** » de dimensions 1686 x 1016 x 40 mm avec 22,50 mm retour petit côté et 29,00 mm retour grand côté
- 605 - Module « LG NeON 2 LGXXXN1C-V5 → 345, 350, 355 Watts de la société **LG Solar** » de dimensions 1686 x 1016 x 40 mm avec 22,50 mm retour petit côté et 29,00 mm retour grand côté
- 606 - Module « LG NeON 2 LGXXXN1C-V5 → 340, 345, 350, 355 Watts de la société **LG Solar** » de dimensions 1686 x 1016 x 40 mm avec 22,50 mm retour petit côté et 29,00 mm retour grand côté
- 607 - Module « LG NeON 2 LGXXXN1C-V5 → 345, 350, 355, 360 Watts de la société **LG Solar** » de dimensions 1686 x 1016 x 40 mm avec 22,50 mm retour petit côté et 29,00 mm retour grand côté
- 608 - Module « LG NeON 2 LGXXXN1C-V5 → 335, 340 Watts de la société **LG Solar** » de dimensions 1686 x 1016 x 40 mm avec 22,50 mm retour petit côté et 29,00 mm retour grand côté
- 609 - Module « LG NeON2 BLACK LGXXXN1K-A5 → 315, 320, 325 Watts de la société **LG Solar** » de dimensions 1686 x 1016 x 40 mm avec 22,50 mm retour petit côté et 29,00 mm retour grand côté
- 610 - Module « LG NeON 2 Black LGXXXN1K-L5 → 340, 345, 350 Watts de la société **LG Solar** » de dimensions 1700 x 1016 x 40 mm avec 22,50 mm retour petit côté et 29,00 mm retour grand côté
- 611 - Module « LG NeON 2 Black LGXXXN1K-N5 → 350, 355 Watts de la société **LG Solar** » de dimensions 1700 x 1016 x 40 mm avec 22,50 mm retour petit côté et 29,00 mm retour grand côté
- 612 - Module « LG MonoX 2 Black LGXXXS1K-L4 → 275, 280 Watts de la société **LG Solar** » de dimensions 1640 x 1000 x 40 mm avec 29,00 mm retour petit côté et 29,00 mm retour grand côté
- 613 - Module « LG NeON 2 LGXXXN1C-N5 → 350, 355, 360, 365 Watts de la société **LG Solar** » de dimensions 1700 x 1016 x 40 mm avec 22,50 mm retour petit côté et 29,00 mm retour grand côté
- 614 - Module « LG MonoX Plus LGXXXS2W-U6 → 430, 435, 440 Watts de la société **LG Solar** » de dimensions 2108 x 1048 x 35 mm avec 24,50 mm retour petit côté et 35,00 mm retour grand côté
- 615 - Module « LG MonoX R2 - LGXXXS1C-L4 → 280, 285, 290 Watts de la société **LG Solar** » de dimensions 1640 x 1000 x 40 mm avec 15,00 mm retour petit côté et 29,00 mm retour grand côté
- 616 - Module « LG MonoXtm - LGXXXS1C-B3 → 265, 270, 275, 280 Watts de la société **LG Solar** » de dimensions 1640 x 1000 x 35 mm avec 22,00 mm retour petit côté et 28,00 mm retour grand côté
- 617 - Module « LG MonoXtm Black - LGXXXS1K-B3 → 260, 265, 270 Watts de la société **LG Solar** » de dimensions 1640 x 1000 x 35 mm avec 22,00 mm retour petit côté et 28,00 mm retour grand côté
- 618 - Module « LG MonoXtm NeoN - LGXXXN1C → 280, 285, 290, 295, 300 Watts de la société **LG Solar** » de dimensions 1640 x 1000 x 35 mm avec 22,00 mm retour petit côté et 28,00 mm retour grand côté
- 619 - Module « LG MonoXtm NeoN - LGXXXN1C-B3 → 290, 295, 300, 305 Watts de la société **LG Solar** » de dimensions 1640 x 1000 x 35 mm avec 22,00 mm retour petit côté et 28,00 mm retour grand côté
- 620 - Module « LG NeON 2 LGXXXN1C-N5 → 360, 365, 370 Watts de la société **LG Solar** » de dimensions 1700 x 1016 x 40 mm avec 22,50 mm retour petit côté et 29,00 mm retour grand côté
- 621 - Module « LG NeON LGXXXQ1C-A5 → 350, 355, 360, 365 Watts de la société **LG Solar** » de dimensions 1700 x 1016 x 40 mm avec 29,00 mm retour petit côté et 29,00 mm retour grand côté
- 622 - Module « LG NeON R LGXXXQ1C-A5 → 360, 365, 370 Watts de la société **LG Solar** » de dimensions 1700 x 1016 x 40 mm avec 29,00 mm retour petit côté et 29,00 mm retour grand côté
- 623 - Module « LG NeON R LGXXXQ1C-V5 → 360, 365, 370, 375 Watts de la société **LG Solar** » de dimensions 1700 x 1016 x 40 mm avec 22,50 mm retour petit côté et 29,00 mm retour grand côté
- 624 - Module « LG NeON R LGXXXQ1C-V5 → 360, 365, 370, 375 Watts de la société **LG Solar** » de dimensions 1700 x 1016 x 40 mm avec 22,50 mm retour petit côté et 29,00 mm retour grand côté
- 625 - Module « LG NeON R LGXXXQ1C-V5 → 365, 370, 375, 380 Watts de la société **LG Solar** » de dimensions 1700 x 1016 x 40 mm avec 22,50 mm retour petit côté et 29,00 mm retour grand côté
- 626 - Module « LG NeON R Prime LGXXXQ1K-V5 → 350, 355, 360 Watts de la société **LG Solar** » de dimensions 1700 x 1016 x 40 mm avec 22,50 mm retour petit côté et 29,00 mm retour grand côté
- 627 - Module « LG NeON R Prime LGXXXQ1K-V5 → 355, 360, 365, 370 Watts de la société **LG Solar** » de dimensions 1700 x 1016 x 40 mm avec 22,50 mm retour petit côté et 29,00 mm retour grand côté
- 628 - Module « LG NeONtm2 - LGXXXN1C-G4 → 305, 310, 315, 320 Watts de la société **LG Solar** » de dimensions 1640 x 1000 x 40 mm avec 15,00 mm retour petit côté et 29,00 mm retour grand côté
- 629 - Module « LG NeONtm2 BiFacial - LGXXXN1T-G4 → 300 Watts de la société **LG Solar** » de dimensions 1640 x 1000 x 40 mm avec 29,00 mm retour petit côté et 29,00 mm retour grand côté
- 630 - Module « LG NeONtm2 Black - LGXXXN1K-G4 → 300 Watts de la société **LG Solar** » de dimensions 1640 x 1000 x 40 mm avec 15,00 mm retour petit côté et 29,00 mm retour grand côté
- 631 - Module « LGXXXM1C-G2 monocristallin → 230, 235, 240 Watts de la société **LG Solar** » de dimensions 1632 x 986 x 42 mm avec 25,00 mm retour petit côté et 30,00 mm retour grand côté

- 632 - Module « LGXXXM1W monocristallin → 230, 235, 240 Watts de la société **LG Solar** » de dimensions 1649 x 993 x 42 mm avec 25,00 mm retour petit côté et 30,00 mm retour grand côté
- 633 - Module « LGXXXN1C-A3 → 285, 290, 295, 300 Watts de la société **LG Solar** » de dimensions 1640 x 1000 x 35 mm avec 22,00 mm retour petit côté et 28,00 mm retour grand côté
- 634 - Module « LGXXXN1C-G3 → 280, 285 Watts de la société **LG Solar** » de dimensions 1640 x 1000 x 35 mm avec 22,00 mm retour petit côté et 28,00 mm retour grand côté
- 635 - Module « LGXXXP1C polycristallin → 214, 220, 225 Watts de la société **LG Solar** » de dimensions 1649 x 993 x 42 mm avec 25,00 mm retour petit côté et 30,00 mm retour grand côté
- 636 - Module « LGXXXP1C-G2 polycristallin → 220, 225, 230 Watts de la société **LG Solar** » de dimensions 1632 x 986 x 42 mm avec 25,00 mm retour petit côté et 30,00 mm retour grand côté
- 637 - Module « LGXXXS1C → 245, 250, 255, 260 Watts de la société **LG Solar** » de dimensions 1632 x 986 x 42 mm avec 25,00 mm retour petit côté et 30,00 mm retour grand côté
- 638 - Module « LGXXXS1C-G3 → 250, 255, 260 Watts de la société **LG Solar** » de dimensions 1640 x 1000 x 35 mm avec 22,00 mm retour petit côté et 28,00 mm retour grand côté
- 639 - Module « LGXXXS1K → 250 Watts de la société **LG Solar** » de dimensions 1632 x 986 x 42 mm avec 25,00 mm retour petit côté et 30,00 mm retour grand côté
- 640 - Module « LGXXXS1K-A3 → 250 Watts de la société **LG Solar** » de dimensions 1640 x 1000 x 35 mm avec 22,00 mm retour petit côté et 28,00 mm retour grand côté
- 641 - Module « LG MonoX Plus LGXXXS2W-U6 → 445, 450 Watts de la société **LG Solar** » de dimensions 2115 x 1052 x 40 mm avec 22,50 mm retour petit côté et 29,00 mm retour grand côté
- 642 - Module « LGxxxN2T-E6 → 430, 435, 440 Watts de la société **LG Solar** » de dimensions 2130 x 1042 x 40 mm avec 22,50 mm retour petit côté et 29,00 mm retour grand côté
- 643 - Module « LGxxxQ1C-A6 → 390, 395, 400 Watts de la société **LG Solar** » de dimensions 1740 x 1042 x 40 mm avec 22,50 mm retour petit côté et 29,00 mm retour grand côté
- 644 - Module « LGxxxQ1K-A6 → 375, 380, 385, 390 Watts de la société **LG Solar** » de dimensions 1740 x 1042 x 40 mm avec 22,50 mm retour petit côté et 29,00 mm retour grand côté
- 645 - Module « LGxxxN1C-E6 → 370, 375, 380, 385, 390 Watts de la société **LG Solar** » de dimensions 1768 x 1042 x 40 mm avec 22,50 mm retour petit côté et 29,00 mm retour grand côté
- 646 - Module « LGxxxN1K-E6 → 365, 370, 375, 380 Watts de la société **LG Solar** » de dimensions 1768 x 1042 x 40 mm avec 22,50 mm retour petit côté et 29,00 mm retour grand côté
- 647 - Module « LGxxxN1T-E6 → 360, 365 Watts de la société **LG Solar** » de dimensions 1768 x 1042 x 40 mm avec 22,50 mm retour petit côté et 29,00 mm retour grand côté
- 648 - Module « LGxxxN1T-E6 → 345, 350, 355, 360,365 Watts de la société **LG Solar** » de dimensions 1768 x 1042 x 40 mm avec 22,50 mm retour petit côté et 29,00 mm retour grand côté
- 649 - Module « LG MonoX Plus LGXXXS1C-U6 → 365, 370, 375 Watts de la société **LG Solar** » de dimensions 1776 x 1052 x 40 mm avec 22,50 mm retour petit côté et 29,00 mm retour grand côté
- 650 - Module « LG Mono X Plus LGXXXS1W-U6 → 365, 370, 375 Watts de la société **LG Solar** » de dimensions 1776 x 1052 x 40 mm avec 22,50 mm retour petit côté et 29,00 mm retour grand côté
- 651 - Module « LG NeON H+ LGxxxN3C-V6 → 405, 410, 415, 420 Watts de la société **LG Solar** » de dimensions 1880 x 1042 x 40 mm avecmm retour petit côté etmm retour grand côté
- 652 - Module « LG NeON H+ Black LGxxxN3K-V6 → 400, 405, 410 Watts de la société **LG Solar** » de dimensions 1880 x 1042 x 40 mm avecmm retour petit côté etmm retour grand côté
- 653 - Module « LG NeON R LGxxxQAC-A6 → 430, 435, 440 Watts de la société **LG Solar** » de dimensions 1910 x 1042 x 40 mm avecmm retour petit côté etmm retour grand côté
- 654 - Module « LWXXX(29)P1650×990 Series → 240 Watts de la société **Lightway** » de dimensions 1650 x 990 x 50 mm avec 32,00 mm retour petit côté et 32,00 mm retour grand côté
- 655 - Module « LWXXX(29)P1640×990 Series → 235, 240, 245, 250, 255, 260 Watts de la société **Lightway** » de dimensions 1640 x 990 x 40 mm avec 32,00 mm retour petit côté et 32,00 mm retour grand côté
- 656 - Module « LWXXX(29)P1640×990 Series → 235, 240, 245, 250, 255, 260 Watts de la société **Lightway** » de dimensions 1640 x 990 x 50 mm avec 32,00 mm retour petit côté et 32,00 mm retour grand côté
- 657 - Module « LWXXX(29) → 235, 240, 245, 250, 255, 260 Watts de la société **Lightway** » de dimensions 1640 x 990 x 35 mm avec 28,00 mm retour petit côté et 28,00 mm retour grand côté
- 658 - Module « LN240(30)M-XXX → 210, 215, 220, 225, 230, 235, 240, 245, 250 Watts de la société **Linuo power** » de dimensions 1662 x 992 x 42 mm avec 35,00 mm retour petit côté et 35,00 mm retour grand côté
- 659 - Module « LN240(30)P-3-XXX poly → 230, 235, 240, 245, 250 Watts de la société **Linuo power** » de dimensions 1634 x 982 x 42 mm avec 35,00 mm retour petit côté et 35,00 mm retour grand côté
- 660 - Module « LR6-60HPB Real Black Series 3.2mm coated tempered glass - High Efficiency Low LID Mono PERC with Half-cut Technology - LR6-60HPB-XXXM → 295, 300, 305, 310, 315 Watts de la société **Longi Solar** » de dimensions 1683 x 996 x 35 mm avec 30,00 mm retour petit côté et 30,00 mm retour grand côté
- 661 - Module « LR6-60HPB Real Black Series 2.8mm coated tempered glass - High Efficiency Low LID Mono PERC with Half-cut Technology - LR6-60HPB-XXXM → 300, 305, 310, 315, 320 Watts de la société **Longi Solar** » de dimensions 1672 x 991 x 35 mm avec 30,00 mm retour petit côté et 30,00 mm retour grand côté

- 662 - Module « LR6-60PE - High Efficiency Low LID Mono PERC Technology - LR6-60PE-XXXM → 300, 305, 310, 315, 320 Watts de la société **Longi Solar** » de dimensions 1650 x 991 x 40 mm avec 30,00 mm retour petit côté et 30,00 mm retour grand côté
- 663 - Module « LR6-60HPB Real Black Series 3.2mm coated tempered glass - High Efficiency Low LID Mono PERC with Half-cut Technology - LR6-60HPB-XXXM → 300, 305, 310, 315, 320 Watts de la société **Longi Solar** » de dimensions 1683 x 996 x 35 mm avec 30,00 mm retour petit côté et 30,00 mm retour grand côté
- 664 - Module « LR6-60PB → 285, 290, 295, 300, 305 Watts de la société **Longi Solar** » de dimensions 1650 x 991 x 40 mm avec 30,00 mm retour petit côté et 30,00 mm retour grand côté
- 665 - Module « LR6-60BK → 275, 280, 285, 290, 295 Watts de la société **Longi Solar** » de dimensions 1650 x 991 x 40 mm avec 30,00 mm retour petit côté et 30,00 mm retour grand côté
- 666 - Module « LR6-60PE - LR6-60PE-XXXM → 290, 295, 300, 305, 310 Watts de la société **Longi Solar** » de dimensions 1650 x 991 x 40 mm avec 30,00 mm retour petit côté et 30,00 mm retour grand côté
- 667 - Module « LR6-60HPB Real Black Series 2,8mm coated tempered glass - High Efficiency Low LID Mono PERC with Half-cut Technology - LR6-60HPB-XXXM → 295, 300, 305, 310, 315 Watts de la société **Longi Solar** » de dimensions 1672 x 991 x 35 mm avec 30,00 mm retour petit côté et 30,00 mm retour grand côté
- 668 - Module « LR6-60PB 3,2mm coated tempered glass - Hi-MO1 High Efficiency Low ID Mono PERC Technology (60C/All Black Module) - LR6-60PB-XXXM → 295, 300, 305, 310, 315 Watts de la société **Longi Solar** » de dimensions 1650 x 991 x 35 mm avec 30,00 mm retour petit côté et 30,00 mm retour grand côté
- 669 - Module « LR6-60HPH 2,8mm coated tempered glass - High Efficiency Low LID Mono PERC with Half-cut Technology - LR6-60HPH-XXXM → 305, 310, 315, 320, 325 Watts de la société **Longi Solar** » de dimensions 1672 x 991 x 35 mm avec 30,00 mm retour petit côté et 30,00 mm retour grand côté
- 670 - Module « LR4-60HPH-XXXM Haute Efficacité Bas LID Mono PERC avec Technologie de demi-coupe → 350, 355, 360, 365, 370, 375, 380 Watts de la société **Longi Solar** » de dimensions 1755 x 1038 x 35 mm avec 30,00 mm retour petit côté et 30,00 mm retour grand côté
- 671 - Module « LR4-60HPH-XXXM → 355, 360, 365, 370, 375, 380, 385 Watts de la société **Longi Solar** » de dimensions 1755 x 1038 x 35 mm avec 30,00 mm retour petit côté et 30,00 mm retour grand côté
- 672 - Module « LR4-60HPB-XXXM → 345, 350, 355, 360, 365, 370, 375 Watts de la société **Longi Solar** » de dimensions 1755 x 1038 x 35 mm avec 30,00 mm retour petit côté et 30,00 mm retour grand côté
- 673 - Module « LR4-60HIB xxxM → 345, 350, 355, 360, 365, 370 Watts de la société **Longi Solar** » de dimensions 1755 x 1038 x 35 mm avec 30,00 mm retour petit côté et 30,00 mm retour grand côté
- 674 - Module « LR4-60HIH High Efficiency Lwo LID Mono PERC with Half-cut Technology 3,2 coated tempered glass - LR4-60HIH-XXXM → 350, 355, 360, 365, 370, 375, 380 Watts de la société **Longi Solar** » de dimensions 1755 x 1038 x 35 mm avec 30,00 mm retour petit côté et 30,00 mm retour grand côté
- 675 - Module « LR4-60HPB Black High Efficiency Low LID Mono PERC with Half-cut Technology, 3,2mm coated tempered glass - LR4-60HPB-XXXM → 345, 350, 355, 360, 365 Watts de la société **Longi Solar** » de dimensions 1776 x 1052 x 35 mm avec 30,00 mm retour petit côté et 30,00 mm retour grand côté
- 676 - Module « LR5-54HIB-xxxM → 390, 395, 400, 405, 410 Watts de la société **Longi Solar** » de dimensions 1722 x 1134 x 30 mm avec 30,00 mm retour petit côté et 30,00 mm retour grand côté
- 677 - Module « LR5-54HIH-xxxM → 400, 405, 410, 415, 420 Watts de la société **Longi Solar** » de dimensions 1722 x 1134 x 30 mm avec 15,00 mm retour petit côté et 30,00 mm retour grand côté
- 678 - Module « LR5-54HPH-xxxM → 400, 405, 410, 415, 420 Watts de la société **Longi Solar** » de dimensions 1722 x 1134 x 30 mm avec 30,00 mm retour petit côté et 30,00 mm retour grand côté
- 679 - Module « Secure Line - M60/XXX LX-XXXM Glass-Glass Module Family Transparent Edition → 250, 260, 270 Watts de la société **Luxor** » de dimensions 1682 x 1000 x 41 mm avec 35,00 mm retour petit côté et 35,00 mm retour grand côté
- 680 - Module « Secure Line - P60/XXX LX-XXXP Glass-Glass Module Family Transparent Edition → 250, 260, 270 Watts de la société **Luxor** » de dimensions 1682 x 1000 x 41 mm avec 35,00 mm retour petit côté et 35,00 mm retour grand côté
- 681 - Module « Secure Line - M60/XXX LX-XXXM Glass-Glass Module Family Black Edition → 250, 260, 270 Watts de la société **Luxor** » de dimensions 1682 x 1000 x 41 mm avec 35,00 mm retour petit côté et 35,00 mm retour grand côté
- 682 - Module « SECURE LINE - Bi-verre - LX-XXXX → 250, 260, 270, 280 Watts de la société **Luxor** » de dimensions 1682 x 1000 x 41 mm avec 35,00 mm retour petit côté et 35,00 mm retour grand côté
- 683 - Module « SECURE LINE - M60/XXX Glass - Glass module Family Black Edition → 250, 255, 260, 265, 270 Watts de la société **Luxor** » de dimensions 1682 x 1000 x 41 mm avec 35,00 mm retour petit côté et 35,00 mm retour grand côté
- 684 - Module « SECURE LINE - M60/XXX Glass - Glass module Family Transparent Edition → 250, 255, 260, 265, 270 Watts de la société **Luxor** » de dimensions 1682 x 1000 x 41 mm avec 35,00 mm retour petit côté et 35,00 mm retour grand côté
- 685 - Module « ECO LINE HALF CELLS M120 Monocristallin module family, Black Frame - LX-xxxM/158-120+ → 340, 345, 350, 355, 360 Watts de la société **Luxor** » de dimensions 1684 x 1002 x 35 mm avec 35,00 mm retour petit côté et 35,00 mm retour grand côté

- 686 - Module « ECO LINE HALF CELLS M120 Monocristallin module family, Black Frame - LX-xxxM/158-120+ → 340, 345, 350, 355, 360 Watts de la société **Luxor** » de dimensions 1684 x 1002 x 35 mm avec 28,00 mm retour petit côté et 28,00 mm retour grand côté
- 687 - Module « ECO LINE HALF CELLS M120 Monocristallin module family - LX-xxxM/158-120+ → 340, 345, 350, 355, 360 Watts de la société **Luxor** » de dimensions 1684 x 1002 x 35 mm avec 35,00 mm retour petit côté et 35,00 mm retour grand côté
- 688 - Module « ECO LINE HALF CELLS M120 Monocristallin module family - LX-xxxM/158-120+ → 340, 345, 350, 355, 360 Watts de la société **Luxor** » de dimensions 1684 x 1002 x 35 mm avec 28,00 mm retour petit côté et 28,00 mm retour grand côté
- 689 - Module « Monocristallin Module Family Ecoline M60/XXX LX-XXXM → 280, 285, 290, 295, 300 Watts de la société **Luxor** » de dimensions 1640 x 992 x 40 mm avec 35,00 mm retour petit côté et 35,00 mm retour grand côté
- 690 - Module « Monocristallin Module Family Ecoline M60/XXX → 260, 265, 270, 275, 280, 285 Watts de la société **Luxor** » de dimensions 1640 x 992 x 40 mm avec 35,00 mm retour petit côté et 35,00 mm retour grand côté
- 691 - Module « Eco line 60 LXXXXP → 220, 225, 230 Watts de la société **Luxor** » de dimensions 1640 x 992 x 45 mm avec 35,00 mm retour petit côté et 35,00 mm retour grand côté
- 692 - Module « Eco line 60 LXXXXM → 245, 250, 255, 260 Watts de la société **Luxor** » de dimensions 1640 x 992 x 45 mm avec 35,00 mm retour petit côté et 35,00 mm retour grand côté
- 693 - Module « Eco line 60 LX-XXXP → 230, 235, 240, 245, 250 Watts de la société **Luxor** » de dimensions 1640 x 992 x 40 mm avec 35,00 mm retour petit côté et 35,00 mm retour grand côté
- 694 - Module « Eco line 60 LX-XXXP → 230, 235, 240 Watts de la société **Luxor** » de dimensions 1640 x 992 x 45 mm avec 35,00 mm retour petit côté et 35,00 mm retour grand côté
- 695 - Module « ECOLINE - M60/XXX Monocristallin module Family → 280, 285, 290, 295, 300, 305, 310 Watts de la société **Luxor** » de dimensions 1640 x 992 x 35 mm avec 40,00 mm retour petit côté et 40,00 mm retour grand côté
- 696 - Module « ECOLINE - Full Black M60/XXX Monocristallin module Family → 250, 255, 260, 265, 270 Watts de la société **Luxor** » de dimensions 1640 x 992 x 40 mm avec 35,00 mm retour petit côté et 35,00 mm retour grand côté
- 697 - Module « ECOLINE - P60/XXXW Polycristallin module Family → 260, 265, 270, 275, 280 Watts de la société **Luxor** » de dimensions 1640 x 992 x 35 mm avec 35,00 mm retour petit côté et 35,00 mm retour grand côté
- 698 - Module « Eco Line Half Cell M108 - LX-xxxM/182-108+ → 400, 405, 410, 415, 420 Watts de la société **Luxor** » de dimensions 1724 x 1134 x 35 mm avec 28,00 mm retour petit côté et 28,00 mm retour grand côté
- 699 - Module « Eco Line Half Cell M108 - LX-xxxM/182-108+ → 400, 405, 410, 415, 420 Watts de la société **Luxor** » de dimensions 1724 x 1134 x 35 mm avec 30,00 mm retour petit côté et 30,00 mm retour grand côté
- 700 - Module « Eco Line Half Cell Full Black M108 - LX-xxxM/182-108+ → 395, 400, 405, 410, 415 Watts de la société **Luxor** » de dimensions 1724 x 1134 x 35 mm avec 28,00 mm retour petit côté et 28,00 mm retour grand côté
- 701 - Module « Eco Line Half Cell Full Black M108 - LX-xxxM/182-108+ → 395, 400, 405, 410, 415 Watts de la société **Luxor** » de dimensions 1724 x 1134 x 35 mm avec 30,00 mm retour petit côté et 30,00 mm retour grand côté
- 702 - Module « Eco Line Half Cell M120 Full Black - LX-xxxM/166-120+ → 360, 365, 370, 375, 380 Watts de la société **Luxor** » de dimensions 1755 x 1038 x 35 mm avec 28,00 mm retour petit côté et 28,00 mm retour grand côté
- 703 - Module « Eco Line Half Cell M120 Full Black - LX-xxxM/166-120+ → 360, 365, 370, 375, 380 Watts de la société **Luxor** » de dimensions 1755 x 1038 x 35 mm avec 30,00 mm retour petit côté et 30,00 mm retour grand côté
- 704 - Module « Eco Line Half Cell M120 Black Frame - LX-xxxM/166-120+ → 365, 370, 375, 380, 385 Watts de la société **Luxor** » de dimensions 1755 x 1038 x 35 mm avec 28,00 mm retour petit côté et 28,00 mm retour grand côté
- 705 - Module « Eco Line Half Cell M120 Black Frame - LX-xxxM/166-120+ → 365, 370, 375, 380, 385 Watts de la société **Luxor** » de dimensions 1755 x 1038 x 35 mm avec 30,00 mm retour petit côté et 30,00 mm retour grand côté
- 706 - Module « Eco Line N-type M108 - LX-xxxM/182-108+ → 410, 415, 420, 425, 430 Watts de la société **Luxor** » de dimensions 1722 x 1134 x 30 mm avec 28,00 mm retour petit côté et 28,00 mm retour grand côté
- 707 - Module « Powertec plus XXX 6 PJ → 220 Watts de la société **Mage Solar** » de dimensions 1655 x 992 x 45 mm avec 35,00 mm retour petit côté et 35,00 mm retour grand côté
- 708 - Module « Powertec plus XXX 6 PH → 220 Watts de la société **Mage Solar** » de dimensions 1636 x 992 x 45 mm avec 35,00 mm retour petit côté et 35,00 mm retour grand côté
- 709 - Module « Powertec Plus XXX/6PN → 250, 255, 260, 265 Watts de la société **Mage Solar** » de dimensions 1630 x 982 x 30 mm avec 35,00 mm retour petit côté et 35,00 mm retour grand côté
- 710 - Module « Powertec Plus XXX/6MR → 250 Watts de la société **Mage Solar** » de dimensions 1655 x 992 x 45 mm avec 35,00 mm retour petit côté et 35,00 mm retour grand côté

- 711 - Module « MTS XXXP → 230 Watts de la société **Martifer** » de dimensions 1639 x 982 x 35 mm avec 25,40 mm retour petit côté et 25,40 mm retour grand côté
- 712 - Module « MTS XXXP → 214 Watts de la société **Martifer** » de dimensions 1639 x 982 x 35 mm avec 25,40 mm retour petit côté et 25,40 mm retour grand côté
- 713 - Module « MD P60 PX → 230, 235, 240, 245, 250 Watts de la société **Medsolar** » de dimensions 1664 x 997 x 42 mm avec 37,00 mm retour petit côté et 37,00 mm retour grand côté
- 714 - Module « M345-HC120-b BF GG U30b → 345 Watts de la société **Megasol** » de dimensions 1690 x 996 x 30 mm avec 10,00 mm retour petit côté et 28,00 mm retour grand côté
- 715 - Module « Hochleistungs-Solarmodule MXXX → 250, 255, 260, 265, 270 Watts de la société **Megasol** » de dimensions 1640 x 992 x 50 mm avec 36,00 mm retour petit côté et 36,00 mm retour grand côté
- 716 - Module « M345-HC120-t BF GG U30b → 345 Watts de la société **Megasol** » de dimensions 1714 x 1010 x 30 mm avec 10,00 mm retour petit côté et 28,00 mm retour grand côté
- 717 - Module « Mxxx-HC108-w BF GG U30b → 420, 430 Watts de la société **Megasol** » de dimensions 1727 x 1134 x 30 mm avec 10,00 mm retour petit côté et 28,00 mm retour grand côté
- 718 - Module « Mxxx-HC120-b BF GG U30b → 385, 390 Watts de la société **Megasol** » de dimensions 1773 x 1046 x 30 mm avec 10,00 mm retour petit côté et 28,00 mm retour grand côté
- 719 - Module « Mxxx-HC120-w BF GG U30b → 390, 400 Watts de la société **Megasol** » de dimensions 1773 x 1046 x 30 mm avec 10,00 mm retour petit côté et 28,00 mm retour grand côté
- 720 - Module « Meyer Burger Black → 375, 380, 385, 390, 395 Watts de la société **MEYER BURGER** » de dimensions 1767 x 1041 x 35 mm avec 35,00 mm retour petit côté et 35,00 mm retour grand côté
- 721 - Module « Meyer Burger White → 380, 385, 390, 395, 400 Watts de la société **MEYER BURGER** » de dimensions 1767 x 1041 x 35 mm avec 35,00 mm retour petit côté et 35,00 mm retour grand côté
- 722 - Module « Meyer Burger Glass → 370, 375, 380, 385, 390 Watts de la société **MEYER BURGER** » de dimensions 1722 x 1041 x 35 mm avec 22,00 mm retour petit côté et 22,00 mm retour grand côté
- 723 - Module « Mprime → 215, 220, 225, 230, 235, 240 Watts de la société **Mprime** » de dimensions 1639 x 982 x 35 mm avec 25,40 mm retour petit côté et 25,40 mm retour grand côté
- 724 - Module « Mprime → 210, 215, 220, 225, 230, 235, 240 Watts de la société **Mprime** » de dimensions 1639 x 982 x 35,299999999999997 mm avec 25,40 mm retour petit côté et 25,40 mm retour grand côté
- 725 - Module « MSMDxxxM6-60 166 M6 cells half cut → 360, 365, 370, 375, 380 Watts de la société **München Energiesprodukte** » de dimensions 1765 x 1048 x 35 mm avec 35,00 mm retour petit côté et 35,00 mm retour grand côté
- 726 - Module « Black Crystal → 300, 305, 310 Watts de la société **Mylight Systems** » de dimensions 1650 x 992 x 35 mm avec 35,00 mm retour petit côté et 35,00 mm retour grand côté
- 727 - Module « Quartz → 300 Watts de la société **Mylight Systems** » de dimensions 1664 x 998 x 32 mm avec 10,80 mm retour petit côté et 10,80 mm retour grand côté
- 728 - Module « Black Crystal → 330 Watts de la société **Mylight Systems** » de dimensions 1690 x 1002 x 35 mm avec 24,50 mm retour petit côté et 35,00 mm retour grand côté
- 729 - Module « Crystal 405 Wc MYL-405M10-54HBW-V → 405 Watts de la société **Mylight Systems** » de dimensions 1708 x 1134 x 30 mm avec 30,00 mm retour petit côté et 30,00 mm retour grand côté
- 730 - Module « Quartz Bifacial (demi cellule et bi-verre) → 330 Watts de la société **Mylight Systems** » de dimensions 1720 x 1008 x 30 mm avec 13,00 mm retour petit côté et 13,00 mm retour grand côté
- 731 - Module « Crystal 400 Wc G2 MYL-400M54-HLV → 400 Watts de la société **Mylight Systems** » de dimensions 1724 x 1134 x 35 mm avec 30,00 mm retour petit côté et 30,00 mm retour grand côté
- 732 - Module « Quartz Bifacial 425 Wc MYL-HD108N-425 → 425 Watts de la société **Mylight Systems** » de dimensions 1728 x 1134 x 30 mm avec 15,00 mm retour petit côté et 28,00 mm retour grand côté
- 733 - Module « Crystal 400 Wc MYL-400-BMD-HV → 400 Watts de la société **Mylight Systems** » de dimensions 1730 x 1134 x 35 mm avec 24,50 mm retour petit côté et 35,00 mm retour grand côté
- 734 - Module « Quartz Bifacial (demi cellule et bi-verre) → 370 Watts de la société **Mylight Systems** » de dimensions 1755 x 1038 x 30 mm avec 35,00 mm retour petit côté et 35,00 mm retour grand côté
- 735 - Module « Black Crystal 375 Wc G2 MYL-375-BMB-HV → 375 Watts de la société **Mylight Systems** » de dimensions 1755 x 1038 x 35 mm avec 24,50 mm retour petit côté et 35,00 mm retour grand côté
- 736 - Module « Quartz Bifacial 375 Wc MYL-375M60-HE/BF-DG → 375 Watts de la société **Mylight Systems** » de dimensions 1755 x 1038 x 30 mm avec 30,00 mm retour petit côté et 30,00 mm retour grand côté
- 737 - Module « Black Crystal (demi cellule) MYL-375-120W → 375 Watts de la société **Mylight Systems** » de dimensions 1755 x 1038 x 35 mm avec 28,00 mm retour petit côté et 28,00 mm retour grand côté
- 738 - Module « Quartz Bifacial 370 Wc G2 MYL370M6-B60HBT → 370 Watts de la société **Mylight Systems** » de dimensions 1755 x 1038 x 35 mm avec 35,00 mm retour petit côté et 20,00 mm retour grand côté
- 739 - Module « Black Crystal 375 Wc G3 - MYL375M6-60HBB-V → 375 Watts de la société **Mylight Systems** » de dimensions 1755 x 1038 x 35 mm avec 35,00 mm retour petit côté et 35,00 mm retour grand côté
- 740 - Module « Quartz HJT 400 Wc - MYL-B120DSN-400 → 400 Watts de la société **Mylight Systems** » de dimensions 1755 x 1038 x 30 mm avec 15,00 mm retour petit côté et 30,00 mm retour grand côté
- 741 - Module « EGM-XXX → 225 Watts de la société **Pairan** » de dimensions 1650 x 990 x 50 mm avec 35,00 mm retour petit côté et 35,00 mm retour grand côté

- 742 - Module « TWY 2XXXXP60 → 230, 235, 240, 245 Watts de la société **Pairan** » de dimensions 1650 x 992 x 40 mm avec 35,00 mm retour petit côté et 35,00 mm retour grand côté
- 743 - Module « TENTATIVE Monocristallin - VBMSXXXXAJ10 → 330 Watts de la société **Panasonic** » de dimensions 1665 x 1002 x 40 mm avec 35,00 mm retour petit côté et 35,00 mm retour grand côté
- 744 - Module « HIT N250/N245 - VBHNXXXXSJ25 → 245, 250 Watts de la société **Panasonic** » de dimensions 1580 x 798 x 35 mm avec 12,00 mm retour petit côté et 24,95 mm retour grand côté
- 745 - Module « HIT N330/N325 - VBHNXXXXSJ53 → 325, 330 Watts de la société **Panasonic** » de dimensions 1590 x 1053 x 40 mm avec 32,00 mm retour petit côté et 32,00 mm retour grand côté
- 746 - Module « HIT N300 - VBHNXXXXSJ46 → 300 Watts de la société **Panasonic** » de dimensions 1463 x 1053 x 35 mm avec 32,00 mm retour petit côté et 37,00 mm retour grand côté
- 747 - Module « Super Power Line SPXXXXM (BF) → 340 Watts de la société **Peimar** » de dimensions 1690 x 1021 x 40 mm avec 35,00 mm retour petit côté et 35,00 mm retour grand côté
- 748 - Module « Residential Line SMXXXXM (BF) → 330 Watts de la société **Peimar** » de dimensions 1665 x 1002 x 40 mm avec 35,00 mm retour petit côté et 35,00 mm retour grand côté
- 749 - Module « Residential Line SMXXXXM (FB) → 325 Watts de la société **Peimar** » de dimensions 1665 x 1002 x 40 mm avec 35,00 mm retour petit côté et 35,00 mm retour grand côté
- 750 - Module « Commercial Line SGXXXXM → 370 Watts de la société **Peimar** » de dimensions 1957 x 992 x 40 mm avec 35,00 mm retour petit côté et 35,00 mm retour grand côté
- 751 - Module « Commercial Line SGXXXXM → 375 Watts de la société **Peimar** » de dimensions 1956 x 992 x 40 mm avec 35,00 mm retour petit côté et 35,00 mm retour grand côté
- 752 - Module « Commercial Line SMXXXXM → 400 Watts de la société **Peimar** » de dimensions 1979 x 1002 x 40 mm avec 35,00 mm retour petit côté et 35,00 mm retour grand côté
- 753 - Module « Full Black Line SGXXXXM (FB) → 300 Watts de la société **Peimar** » de dimensions 1640 x 992 x 40 mm avec 35,00 mm retour petit côté et 35,00 mm retour grand côté
- 754 - Module « Full Black Line SGXXXXM (FB) → 310 Watts de la société **Peimar** » de dimensions 1640 x 992 x 40 mm avec 35,00 mm retour petit côté et 35,00 mm retour grand côté
- 755 - Module « Residential Line SGXXXXM (BF) → 315 Watts de la société **Peimar** » de dimensions 1640 x 992 x 40 mm avec 35,00 mm retour petit côté et 35,00 mm retour grand côté
- 756 - Module « SF345M (BF) → 345 Watts de la société **Peimar** » de dimensions 1730 x 1048 x 40 mm avec 35,00 mm retour petit côté et 35,00 mm retour grand côté
- 757 - Module « 60-CELL line & RESIDENTIAL line SF350M (BF) → 350 Watts de la société **Peimar** » de dimensions 1730 x 1048 x 40 mm avec 35,00 mm retour petit côté et 35,00 mm retour grand côté
- 758 - Module « OR6H450M → 450 Watts de la société **Peimar** » de dimensions 2094 x 1038 x 40 mm avec 35,00 mm retour petit côté et 35,00 mm retour grand côté
- 759 - Module « SF360M (BF) → 360 Watts de la société **Peimar** » de dimensions 1730 x 1048 x 40 mm avec 35,00 mm retour petit côté et 35,00 mm retour grand côté
- 760 - Module « SF430M → 430 Watts de la société **Peimar** » de dimensions 2071 x 1048 x 40 mm avec 35,00 mm retour petit côté et 35,00 mm retour grand côté
- 761 - Module « OR6H375M (BF) → 375 Watts de la société **Peimar** » de dimensions 1765 x 1048 x 40 mm avec 35,00 mm retour petit côté et 35,00 mm retour grand côté
- 762 - Module « OR6H370M (FB) → 370 Watts de la société **Peimar** » de dimensions 1765 x 1048 x 35 mm avec 35,00 mm retour petit côté et 35,00 mm retour grand côté
- 763 - Module « OR6H380M (BF) → 380 Watts de la société **Peimar** » de dimensions 1765 x 1048 x 35 mm avec 35,00 mm retour petit côté et 35,00 mm retour grand côté
- 764 - Module « OR6H380M (BF) → 380 Watts de la société **Peimar** » de dimensions 1765 x 1048 x 40 mm avec 35,00 mm retour petit côté et 35,00 mm retour grand côté
- 765 - Module « SF390M (FB) → 390 Watts de la société **Peimar** » de dimensions 1900 x 1048 x 40 mm avec 35,00 mm retour petit côté et 35,00 mm retour grand côté
- 766 - Module « SF400M (BF) → 400 Watts de la société **Peimar** » de dimensions 1900 x 1048 x 40 mm avec 35,00 mm retour petit côté et 35,00 mm retour grand côté
- 767 - Module « PLM-xxxMB-60 Delta series et Black Plus series → 320, 325, 330 Watts de la société **Perlight** » de dimensions 1665 x 1002 x 35 mm avec 35,00 mm retour petit côté et 35,00 mm retour grand côté
- 768 - Module « PLM-XXXXM-60 SERIES + → 235, 240, 245, 250 Watts de la société **Perlight** » de dimensions 1650 x 992 x 40 mm avec 35,00 mm retour petit côté et 35,00 mm retour grand côté
- 769 - Module « BLACKPLUS SERIES - PLM-XXXXMB-60 Series → 285 Watts de la société **Perlight** » de dimensions 1640 x 992 x 40 mm avec 35,00 mm retour petit côté et 35,00 mm retour grand côté
- 770 - Module « PLM-XXXXM-60 SERIES → 250, 255, 260, 280, 285, 300 Watts de la société **Perlight** » de dimensions 1640 x 992 x 35 mm avec 30,00 mm retour petit côté et 30,00 mm retour grand côté
- 771 - Module « Perlight Solar Mono Plus PLM-XXXXM-60 → 320 Watts de la société **Perlight** » de dimensions 1640 x 992 x 35 mm avec 30,00 mm retour petit côté et 30,00 mm retour grand côté
- 772 - Module « Poly Silver High Efficiency Module Smart Ready PLM-XXXXP-60 → 275 Watts de la société **Perlight** » de dimensions 1640 x 992 x 35 mm avec 35,00 mm retour petit côté et 35,00 mm retour grand côté

- 773 - Module « Polycristallin - PLM-XXXP-60 Series → 270 Watts de la société **Perlight** » de dimensions 1640 x 992 x 35 mm avec 35,00 mm retour petit côté et 35,00 mm retour grand côté
- 774 - Module « Polycristallin - PLM-XXXPB-60 Series → 270 Watts de la société **Perlight** » de dimensions 1640 x 992 x 35 mm avec 35,00 mm retour petit côté et 35,00 mm retour grand côté
- 775 - Module « Mono Delta Black 60 Cell Series - PLM-XXXMA-60 → 300 Watts de la société **Perlight** » de dimensions 1640 x 992 x 35 mm avec 30,00 mm retour petit côté et 30,00 mm retour grand côté
- 776 - Module « PLM-xxxMB-54 Delta series et Black Plus series → 285, 290, 295 Watts de la société **Perlight** » de dimensions 1504 x 1002 x 35 mm avec 35,00 mm retour petit côté et 35,00 mm retour grand côté
- 777 - Module « INE-POLY-60 Classic Series → 250, 255, 260, 265, 270, 275, 280 Watts de la société **Perlight - Intenergy** » de dimensions 1640 x 992 x 35 mm avec 35,00 mm retour petit côté et 35,00 mm retour grand côté
- 778 - Module « TwinPlus Module Mono Perc BigCell - PSXXXM1-20/UH → 320, 325, 330, 335 Watts de la société **Phono Solar** » de dimensions 1686 x 1000 x 35 mm avec 35,00 mm retour petit côté et 35,00 mm retour grand côté
- 779 - Module « TwinPlus Module Mono Perc BigCell - PSXXXM1H-20/UH → 320, 325, 330, 335 Watts de la société **Phono Solar** » de dimensions 1686 x 1000 x 35 mm avec 35,00 mm retour petit côté et 35,00 mm retour grand côté
- 780 - Module « DIAMOND Series polycristallin → 235, 240, 245, 250, 255, 260, 265 Watts de la société **Phono Solar** » de dimensions 1640 x 992 x 45 mm avec 35,00 mm retour petit côté et 35,00 mm retour grand côté
- 781 - Module « ONYX Series polycristallin black → 235, 240, 245, 250, 255, 260, 265 Watts de la société **Phono Solar** » de dimensions 1640 x 992 x 45 mm avec 35,00 mm retour petit côté et 35,00 mm retour grand côté
- 782 - Module « DIAMOND Series monocristallin → 235, 240, 245, 250, 255, 260, 265, 270 Watts de la société **Phono Solar** » de dimensions 1640 x 992 x 45 mm avec 35,00 mm retour petit côté et 35,00 mm retour grand côté
- 783 - Module « ONYX black Series monocristallin → 235, 240, 245, 250, 255, 260, 265, 270 Watts de la société **Phono Solar** » de dimensions 1640 x 992 x 45 mm avec 35,00 mm retour petit côté et 35,00 mm retour grand côté
- 784 - Module « AC Series (poly) → 240, 245, 250 Watts de la société **Phono Solar** » de dimensions 1640 x 992 x 45 mm avec 35,00 mm retour petit côté et 35,00 mm retour grand côté
- 785 - Module « U series Mono PSXXXM-20/U HEC+ → 220, 225, 230, 235, 240, 245, 250, 255, 260 Watts de la société **Phono Solar** » de dimensions 1640 x 992 x 45 mm avec 35,00 mm retour petit côté et 35,00 mm retour grand côté
- 786 - Module « U series Poly PSXXXP-20/U HEC+ → 220, 225, 230, 235, 240, 245, 250, 255, 260 Watts de la société **Phono Solar** » de dimensions 1640 x 992 x 45 mm avec 35,00 mm retour petit côté et 35,00 mm retour grand côté
- 787 - Module « NOVA Module Perc / Big Cell - PSXXXM3-20/UM → 335, 340, 345, 350 Watts de la société **Phono Solar** » de dimensions 1680 x 1016 x 35 mm avec 35,00 mm retour petit côté et 35,00 mm retour grand côté
- 788 - Module « PW2500F monocristallin → 240, 245, 250, 255, 260, 265 Watts de la société **Photowatt** » de dimensions 1685 x 993 x 40 mm avec 25,00 mm retour petit côté et 25,00 mm retour grand côté
- 789 - Module « PW2350F polycristallin → 220, 225, 230, 235, 240, 245, 250 Watts de la société **Photowatt** » de dimensions 1685 x 993 x 40 mm avec 25,00 mm retour petit côté et 25,00 mm retour grand côté
- 790 - Module « PW2450F polycristallin → 240, 245, 250, 255, 260 Watts de la société **Photowatt** » de dimensions 1685 x 993 x 40 mm avec 25,00 mm retour petit côté et 25,00 mm retour grand côté
- 791 - Module « PW2500F monocristallin → 270, 275, 280, 285, 290 Watts de la société **Photowatt** » de dimensions 1685 x 993 x 40 mm avec 25,00 mm retour petit côté et 25,00 mm retour grand côté
- 792 - Module « PW2450F polycristallin → 260, 265, 270, 275, 280 Watts de la société **Photowatt** » de dimensions 1685 x 993 x 40 mm avec 25,00 mm retour petit côté et 25,00 mm retour grand côté
- 793 - Module « PW2300 → 250, 255, 260 Watts de la société **Photowatt** » de dimensions 1638 x 982 x 40 mm avec 35,00 mm retour petit côté et 35,00 mm retour grand côté
- 794 - Module « PW2350 polycristallin → 220, 225, 230, 235, 240, 245, 250 Watts de la société **Photowatt** » de dimensions 1638 x 982 x 40 mm avec 35,00 mm retour petit côté et 35,00 mm retour grand côté
- 795 - Module « PW2500 monocristallin → 230, 235, 240, 245, 250 Watts de la société **Photowatt** » de dimensions 1638 x 982 x 40 mm avec 35,00 mm retour petit côté et 35,00 mm retour grand côté
- 796 - Module « PW2450 monocristallin → 245, 250, 255, 260 Watts de la société **Photowatt** » de dimensions 1638 x 982 x 40 mm avec 35,00 mm retour petit côté et 35,00 mm retour grand côté
- 797 - Module « PW2350 multicristallin → 240, 245, 250, 255 Watts de la société **Photowatt** » de dimensions 1638 x 982 x 40 mm avec 35,00 mm retour petit côté et 35,00 mm retour grand côté
- 798 - Module « PW60HT-MP → 300, 305, 310, 315 Watts de la société **Photowatt** » de dimensions 1675 x 992 x 35 mm avec 35,00 mm retour petit côté et 35,00 mm retour grand côté
- 799 - Module « PW60HT-CP → 290, 295, 300, 305, 310, 315 Watts de la société **Photowatt** » de dimensions 1675 x 992 x 35 mm avec 35,00 mm retour petit côté et 35,00 mm retour grand côté
- 800 - Module « Q.PEAK DUO-G5 → 305, 310, 315, 320, 325, 330 Watts de la société **Qcells** » de dimensions 1685 x 1000 x 32 mm avec 32,80 mm retour petit côté et 32,80 mm retour grand côté
- 801 - Module « Q.PEAK DUO-G5 → 315, 320, 325, 330 Watts de la société **Qcells** » de dimensions 1685 x 1000 x 32 mm avec 23,00 mm retour petit côté et 32,80 mm retour grand côté

- 802 - Module « Q.PEAK DUO-G5 → 315, 320, 325, 330 Watts de la société **Qcells** » de dimensions 1685 x 1000 x 32 mm avec 23,00 mm retour petit côté et 32,80 mm retour grand côté
- 803 - Module « Q.PEAK DUO BLK-G5 → 300, 305, 310, 315, 320 Watts de la société **Qcells** » de dimensions 1685 x 1000 x 32 mm avec 23,00 mm retour petit côté et 32,80 mm retour grand côté
- 804 - Module « Q.PEAK DUO-G7 → 325, 330, 335 Watts de la société **Qcells** » de dimensions 1685 x 1000 x 32 mm avec 23,00 mm retour petit côté et 32,80 mm retour grand côté
- 805 - Module « Q.PEAK DUO-G5 → 315, 320, 325, 330, 335 Watts de la société **Qcells** » de dimensions 1685 x 1000 x 32 mm avec 23,00 mm retour petit côté et 32,80 mm retour grand côté
- 806 - Module « Q.PEAK DUO BLK-G7 → 315, 320, 325 Watts de la société **Qcells** » de dimensions 1685 x 1000 x 32 mm avec 23,00 mm retour petit côté et 32,80 mm retour grand côté
- 807 - Module « Q.PEAK DUO BLK-G6 → 330, 335, 340, 345 Watts de la société **Qcells** » de dimensions 1740 x 1030 x 32 mm avec 23,00 mm retour petit côté et 32,80 mm retour grand côté
- 808 - Module « Q.PEAK DUO-G6 → 340, 345, 350, 355 Watts de la société **Qcells** » de dimensions 1740 x 1030 x 32 mm avec 23,00 mm retour petit côté et 32,80 mm retour grand côté
- 809 - Module « Q.PEAK DUO-G9 → 335, 340, 345, 350, 355 Watts de la société **Qcells** » de dimensions 1673 x 1030 x 32 mm avec 23,00 mm retour petit côté et 32,80 mm retour grand côté
- 810 - Module « Q.PEAK DUO BLK-G9 → 325, 330, 335, 340, 345 Watts de la société **Qcells** » de dimensions 1673 x 1030 x 32 mm avec 23,00 mm retour petit côté et 32,80 mm retour grand côté
- 811 - Module « Q.PEAK DUO BLK-G8 → 335, 340, 345, 350 Watts de la société **Qcells** » de dimensions 1740 x 1030 x 32 mm avec 23,00 mm retour petit côté et 32,80 mm retour grand côté
- 812 - Module « Q.PEAK DUO-G8 → 345, 350, 355, 360 Watts de la société **Qcells** » de dimensions 1740 x 1030 x 32 mm avec 23,00 mm retour petit côté et 32,80 mm retour grand côté
- 813 - Module « Q.PEAK DUO-G8+ → 340, 345, 350, 355, 360 Watts de la société **Qcells** » de dimensions 1740 x 1030 x 32 mm avec 23,00 mm retour petit côté et 32,80 mm retour grand côté
- 814 - Module « Q.PEAK DUO BLK-G8+ → 335, 340, 345, 350 Watts de la société **Qcells** » de dimensions 1740 x 1030 x 32 mm avec 23,00 mm retour petit côté et 32,80 mm retour grand côté
- 815 - Module « Q BASE multi → 215, 220, 225, 230 Watts de la société **Qcells** » de dimensions 1670 x 1000 x 50 mm avec 40,00 mm retour petit côté et 40,00 mm retour grand côté
- 816 - Module « Q PRO multi → 225, 230, 235, 240 Watts de la société **Qcells** » de dimensions 1670 x 1000 x 50 mm avec 40,00 mm retour petit côté et 40,00 mm retour grand côté
- 817 - Module « Q PEAK → 245, 250, 255, 260, 265 Watts de la société **Qcells** » de dimensions 1670 x 1000 x 50 mm avec 40,00 mm retour petit côté et 40,00 mm retour grand côté
- 818 - Module « Q PEAK BLK → 235, 240, 245, 250, 255 Watts de la société **Qcells** » de dimensions 1670 x 1000 x 50 mm avec 40,00 mm retour petit côté et 40,00 mm retour grand côté
- 819 - Module « Q BASE G2 → 230, 235, 240, 245 Watts de la société **Qcells** » de dimensions 1670 x 1000 x 50 mm avec 40,00 mm retour petit côté et 40,00 mm retour grand côté
- 820 - Module « Q PRO G2 → 230, 235, 240, 245, 250 Watts de la société **Qcells** » de dimensions 1670 x 1000 x 50 mm avec 40,00 mm retour petit côté et 40,00 mm retour grand côté
- 821 - Module « Q.PEAK-G2 → 250, 255, 260, 265 Watts de la société **Qcells** » de dimensions 1670 x 1000 x 50 mm avec 30,00 mm retour petit côté et 30,00 mm retour grand côté
- 822 - Module « Q.PEAK → 245, 250, 255, 260, 265 Watts de la société **Qcells** » de dimensions 1670 x 1000 x 50 mm avec 30,00 mm retour petit côté et 30,00 mm retour grand côté
- 823 - Module « Q.PRO-G2 → 240, 245, 250, 255 Watts de la société **Qcells** » de dimensions 1670 x 1000 x 50 mm avec 30,00 mm retour petit côté et 30,00 mm retour grand côté
- 824 - Module « Q.PRO-G3 → 240, 245, 250, 255 Watts de la société **Qcells** » de dimensions 1670 x 1000 x 35 mm avec 30,00 mm retour petit côté et 30,00 mm retour grand côté
- 825 - Module « Q.PRO-G3 BLK → 245, 250, 255, 260, 265 Watts de la société **Qcells** » de dimensions 1670 x 1000 x 35 mm avec 30,00 mm retour petit côté et 30,00 mm retour grand côté
- 826 - Module « Q.PRO-G4 → 255, 260, 265 Watts de la société **Qcells** » de dimensions 1670 x 1000 x 32 mm avec 32,80 mm retour petit côté et 32,80 mm retour grand côté
- 827 - Module « Q.PLUS-G3 → 270, 275, 280 Watts de la société **Qcells** » de dimensions 1670 x 1000 x 35 mm avec 30,00 mm retour petit côté et 30,00 mm retour grand côté
- 828 - Module « Q.PLUS-G4 → 270, 280 Watts de la société **Qcells** » de dimensions 1670 x 1000 x 32 mm avec 32,80 mm retour petit côté et 32,80 mm retour grand côté
- 829 - Module « Q.PEAK BLK-G3 → 245, 250, 255, 260 Watts de la société **Qcells** » de dimensions 1670 x 1000 x 35 mm avec 30,00 mm retour petit côté et 30,00 mm retour grand côté
- 830 - Module « Q.PEAK-G3 → 250, 255, 260, 265 Watts de la société **Qcells** » de dimensions 1670 x 1000 x 35 mm avec 30,00 mm retour petit côté et 30,00 mm retour grand côté
- 831 - Module « Q.PLUS BFR-G4-1 module Q - Antum → 275, 280, 285 Watts de la société **Qcells** » de dimensions 1670 x 1000 x 32 mm avec 32,80 mm retour petit côté et 32,80 mm retour grand côté
- 832 - Module « Q PEAK G4.1 module Q - Antum → 290, 295, 300, 305 Watts de la société **Qcells** » de dimensions 1670 x 1000 x 32 mm avec 32,80 mm retour petit côté et 32,80 mm retour grand côté

- 833 - Module « Q PEAK BLK - G4.1 module Q - Antum → 285, 290, 295 Watts de la société **Qcells** » de dimensions 1670 x 1000 x 32 mm avec 32,80 mm retour petit côté et 32,80 mm retour grand côté
- 834 - Module « Q PLUS-G4.3 module Q - Antum → 270, 275, 280 Watts de la société **Qcells** » de dimensions 1670 x 1000 x 32 mm avec 32,80 mm retour petit côté et 32,80 mm retour grand côté
- 835 - Module « Q PRO BFR-G4.1 polycristallin → 260, 265, 270 Watts de la société **Qcells** » de dimensions 1670 x 1000 x 32 mm avec 32,80 mm retour petit côté et 32,80 mm retour grand côté
- 836 - Module « Q PLUS BFR-G4.2 Q Antum Solar Module → 270, 275, 280 Watts de la société **Qcells** » de dimensions 1670 x 1000 x 32 mm avec 32,80 mm retour petit côté et 32,80 mm retour grand côté
- 837 - Module « Q.PEAK BLK-G4.1 → 290, 295, 300 Watts de la société **Qcells** » de dimensions 1670 x 1000 x 32 mm avec 32,80 mm retour petit côté et 32,80 mm retour grand côté
- 838 - Module « Q.PEAK-G4.1 → 290, 295, 300, 305, 310 Watts de la société **Qcells** » de dimensions 1670 x 1000 x 32 mm avec 23,00 mm retour petit côté et 32,80 mm retour grand côté
- 839 - Module « Q.PEAK-G4.2 → 300, 305, 310 Watts de la société **Qcells** » de dimensions 1670 x 1000 x 32 mm avec 23,00 mm retour petit côté et 32,80 mm retour grand côté
- 840 - Module « Q.PEAK-G4.3 → 280, 285, 290 Watts de la société **Qcells** » de dimensions 1670 x 1000 x 32 mm avec 23,00 mm retour petit côté et 32,80 mm retour grand côté
- 841 - Module « Q.PEAK BLK-G4.1 → 290, 295, 300, 305 Watts de la société **Qcells** » de dimensions 1670 x 1000 x 32 mm avec 23,00 mm retour petit côté et 32,80 mm retour grand côté
- 842 - Module « Q.PEAK BLK-G4.1 → 285, 290, 295, 300 Watts de la société **Qcells** » de dimensions 1670 x 1000 x 32 mm avec 23,00 mm retour petit côté et 32,80 mm retour grand côté
- 843 - Module « Q.PEAK BLK-G5.1 → 295, 300, 305, 310 Watts de la société **Qcells** » de dimensions 1670 x 1000 x 32 mm avec 23,00 mm retour petit côté et 32,80 mm retour grand côté
- 844 - Module « Q.PEAK DUO ML-G9 → 370, 375, 380, 385, 390, 395 Watts de la société **Qcells** » de dimensions 1840 x 1030 x 32 mm avec 23,00 mm retour petit côté et 32,80 mm retour grand côté
- 845 - Module « Q.PEAK DUO ML-G9 → 375, 380, 385, 390, 395 Watts de la société **Qcells** » de dimensions 1840 x 1030 x 32 mm avec 23,00 mm retour petit côté et 32,80 mm retour grand côté
- 846 - Module « Q.PEAK DUO BLK ML-G9 → 365, 370, 375, 380, 385 Watts de la société **Qcells** » de dimensions 1840 x 1030 x 32 mm avec 23,00 mm retour petit côté et 32,80 mm retour grand côté
- 847 - Module « Q.PEAK DUO ML-G9.4 → 375, 380, 385, 390, 395 Watts de la société **Qcells** » de dimensions 1840 x 1030 x 32 mm avec 23,00 mm retour petit côté et 32,80 mm retour grand côté
- 848 - Module « Q.PEAK DUO M-G11 → 390, 395, 400, 405, 410 Watts de la société **Qcells** » de dimensions 1692 x 1134 x 32 mm avec 32,80 mm retour petit côté et 15,80 mm retour grand côté
- 849 - Module « Q.PEAK DUO M-G11 → 390, 395, 400, 405, 410 Watts de la société **Qcells** » de dimensions 1692 x 1134 x 30 mm avec 35,00 mm retour petit côté et 35,00 mm retour grand côté
- 850 - Module « Q.PEAK DUO BLK M-G11+ → 380, 385, 390, 395, 400 Watts de la société **Qcells** » de dimensions 1692 x 1134 x 30 mm avec 32,80 mm retour petit côté et 15,80 mm retour grand côté
- 851 - Module « Q.PEAK DUO BLK M-G11+ → 380, 385, 390, 395, 400 Watts de la société **Qcells** » de dimensions 1692 x 1134 x 30 mm avec 35,00 mm retour petit côté et 35,00 mm retour grand côté
- 852 - Module « Q.PEAK DUO BLK M-G11S et M-G11S+ → 390, 395, 400, 405, 410 Watts de la société **Qcells** » de dimensions 1722 x 1134 x 30 mm avec 30,00 mm retour petit côté et 35,00 mm retour grand côté
- 853 - Module « REC Peak Energy Series RECXXXPE → 240, 245, 250, 255, 260, 265 Watts de la société **REC Solar** » de dimensions 1665 x 991 x 38 mm avec 28,00 mm retour petit côté et 28,00 mm retour grand côté
- 854 - Module « REC TwinPeak 2 Mono Series RECXXTP2M → 300, 305, 310, 315, 320, 325, 330 Watts de la société **REC Solar** » de dimensions 1675 x 997 x 38 mm avec 28,00 mm retour petit côté et 28,00 mm retour grand côté
- 855 - Module « REC Alpha Series RECXXXAA → 360, 365, 370, 375, 380 Watts de la société **REC Solar** » de dimensions 1721 x 1016 x 30 mm avec 28,00 mm retour petit côté et 28,00 mm retour grand côté
- 856 - Module « REC Alpha Black Series RECXXXAA Black → 355, 360, 365, 370, 375 Watts de la société **REC Solar** » de dimensions 1721 x 1016 x 30 mm avec 28,00 mm retour petit côté et 28,00 mm retour grand côté
- 857 - Module « RECXXXPE → 215, 220, 225, 230, 235, 240, 245, 250 Watts de la société **REC Solar** » de dimensions 1665 x 991 x 38 mm avec 28,00 mm retour petit côté et 28,00 mm retour grand côté
- 858 - Module « REC TwinPeak 2 BLK2 Series RECXXTP2 BLK2 → 275, 280, 285 Watts de la société **REC Solar** » de dimensions 1675 x 997 x 38 mm avec 28,00 mm retour petit côté et 28,00 mm retour grand côté
- 859 - Module « REC TwinPeak 2 serie RECXXTP2 → 275, 280, 285, 290, 295, 300 Watts de la société **REC Solar** » de dimensions 1675 x 997 x 38 mm avec 28,00 mm retour petit côté et 28,00 mm retour grand côté
- 860 - Module « REC TwinPeak Series RECXXTP → 265, 270, 275, 280, 285 Watts de la société **REC Solar** » de dimensions 1665 x 991 x 38 mm avec 28,00 mm retour petit côté et 28,00 mm retour grand côté
- 861 - Module « REC N-Peak Series RECXXNP → 305, 310, 315, 320, 325, 330 Watts de la société **REC Solar** » de dimensions 1675 x 997 x 30 mm avec 28,00 mm retour petit côté et 28,00 mm retour grand côté
- 862 - Module « REC TwinPeak 2 Mono Series RECXXTP2M → 300, 305, 310, 315, 320 Watts de la société **REC Solar** » de dimensions 1675 x 997 x 38 mm avec 28,00 mm retour petit côté et 28,00 mm retour grand côté

- 863 - Module « REC TwinPeak 2 Mono Series RECXXXTP2M → 300, 305, 310, 315, 320, 325 Watts de la société **REC Solar** » de dimensions 1675 x 997 x 38 mm avec 28,00 mm retour petit côté et 28,00 mm retour grand côté
- 864 - Module « REC N-Peak Series RECXXXNP Black Series → 305, 310, 315, 320, 325 Watts de la société **REC Solar** » de dimensions 1675 x 997 x 30 mm avec 28,00 mm retour petit côté et 28,00 mm retour grand côté
- 865 - Module « REC Alpha 72 Series RECXXXAA 72 → 430, 435, 440, 445, 450 Watts de la société **REC Solar** » de dimensions 2063 x 1026 x 30 mm avec 28,00 mm retour petit côté et 28,00 mm retour grand côté
- 866 - Module « REC TWINPEAK 4 BLACK SERIES RECxxxTP4 Black → 355, 360, 365, 370 Watts de la société **REC Solar** » de dimensions 1755 x 1040 x 30 mm avec 28,00 mm retour petit côté et 28,00 mm retour grand côté
- 867 - Module « REC TWINPEAK 4 SERIES RECxxxTP4 → 350, 355, 360, 365, 370, 375 Watts de la société **REC Solar** » de dimensions 1755 x 1040 x 30 mm avec 28,00 mm retour petit côté et 28,00 mm retour grand côté
- 868 - Module « REC N-PEAK 2 SERIES → 350, 355, 360, 365, 370, 375 Watts de la société **REC Solar** » de dimensions 1755 x 1040 x 30 mm avec 28,00 mm retour petit côté et 28,00 mm retour grand côté
- 869 - Module « REC Alpha Pure series RECxxxAA Pure → 385, 390, 395, 400, 405, 410 Watts de la société **REC Solar** » de dimensions 1821 x 1016 x 30 mm avec 28,00 mm retour petit côté et 28,00 mm retour grand côté
- 870 - Module « REC Alpha Pure-R series RECxxxAA Pure-R → 400, 410, 420, 430 Watts de la société **REC Solar** » de dimensions 1730 x 1118 x 30 mm avec 28,00 mm retour petit côté et 28,00 mm retour grand côté
- 871 - Module « Puma Series - RCM-xxx-SMB → 380, 385, 390, 395, 400, 405, 410, 415 Watts de la société **Recom** » de dimensions 1719 x 1140 x 30 mm avec 30,00 mm retour petit côté et 30,00 mm retour grand côté
- 872 - Module « Puma Series - RCM-xxx-SMB → 385, 390, 395, 400, 405, 410 Watts de la société **Recom** » de dimensions 1719 x 1140 x 35 mm avec 35,00 mm retour petit côté et 35,00 mm retour grand côté
- 873 - Module « Black Panther RCM-xxx-7MG → 390, 395, 400, 405, 410 Watts de la société **Recom** » de dimensions 1724 x 1134 x 30 mm avec 30,00 mm retour petit côté et 30,00 mm retour grand côté
- 874 - Module « Amur Leopard - RCM-XXX-6PB-4-SW → 280 Watts de la société **Recom** » de dimensions 1640 x 992 x 35 mm avec 35,00 mm retour petit côté et 35,00 mm retour grand côté
- 875 - Module « Black Panther - RCM-XXX-6MB BB → 270, 275, 280, 285, 290 Watts de la société **Recom** » de dimensions 1640 x 992 x 35 mm avec 35,00 mm retour petit côté et 35,00 mm retour grand côté
- 876 - Module « Black Panther - RCM-XXX-6MB SW → 270, 275, 280, 285, 290 Watts de la société **Recom** » de dimensions 1640 x 992 x 35 mm avec 35,00 mm retour petit côté et 35,00 mm retour grand côté
- 877 - Module « Black Panther - RCM-XXX-6MA SW mono → 335, 240, 245, 355 Watts de la société **Recom** » de dimensions 1956 x 992 x 40 mm avec 35,00 mm retour petit côté et 35,00 mm retour grand côté
- 878 - Module « Black Panther - RCM-XXX-6MA SW mono → 310, 315, 320, 325, 330 Watts de la société **Recom** » de dimensions 1956 x 992 x 40 mm avec 35,00 mm retour petit côté et 35,00 mm retour grand côté
- 879 - Module « Black Panther - RCM-XXX-6MB BB → 280, 285, 290, 295 Watts de la société **Recom** » de dimensions 1640 x 992 x 35 mm avec 35,00 mm retour petit côté et 35,00 mm retour grand côté
- 880 - Module « Black Panther - RCM-XXX-6MB SW → 280, 285, 290, 295 Watts de la société **Recom** » de dimensions 1640 x 992 x 35 mm avec 35,00 mm retour petit côté et 35,00 mm retour grand côté
- 881 - Module « Black Panther - RCM-XXX-6MB BB → 300, 305 Watts de la société **Recom** » de dimensions 1640 x 992 x 35 mm avec 35,00 mm retour petit côté et 35,00 mm retour grand côté
- 882 - Module « Black Panther - RCM-XXX-6MB SW → 300, 305 Watts de la société **Recom** » de dimensions 1640 x 992 x 35 mm avec 35,00 mm retour petit côté et 35,00 mm retour grand côté
- 883 - Module « Amur Leopard - RCM-XXX6PB SW → 250, 255, 260 Watts de la société **Recom** » de dimensions 1640 x 992 x 35 mm avec 35,00 mm retour petit côté et 35,00 mm retour grand côté
- 884 - Module « Amur Leopard - RCM-XXX6PB-SW → 260, 265, 270 Watts de la société **Recom** » de dimensions 1640 x 992 x 35 mm avec 35,00 mm retour petit côté et 35,00 mm retour grand côté
- 885 - Module « Black Panther - RCM-XXX-6MB → 250, 260, 270, 280 Watts de la société **Recom** » de dimensions 1640 x 992 x 35 mm avec 35,00 mm retour petit côté et 35,00 mm retour grand côté
- 886 - Module « Puma Series RCM-xxx-SMD1 → 420, 425, 430, 435, 440, 445 Watts de la société **Recom** » de dimensions 1899 x 1096 x 30 mm avec 30,00 mm retour petit côté et 30,00 mm retour grand côté
- 887 - Module « Lion series RCM-xxx-6BHE → 380, 385, 390, 395, 400 Watts de la société **Recom** » de dimensions 1755 x 1038 x 30 mm avec 15,00 mm retour petit côté et 30,00 mm retour grand côté
- 888 - Module « Puma Series RCM-xxx-SMD2 → 400, 405, 410, 415, 420, 425 Watts de la société **Recom** » de dimensions 1812 x 1096 x 30 mm avec 30,00 mm retour petit côté et 30,00 mm retour grand côté
- 889 - Module « Série 60M Monocristallin - 60MXXX → 285, 290, 295, 300, 305, 310, 315, 320 Watts de la société **Recom - Sillia** » de dimensions 1660 x 990 x 35 mm avec 30,00 mm retour petit côté et 30,00 mm retour grand côté
- 890 - Module « Série 60M Monocristallin - 60MXXX → 285, 290, 295, 300, 305, 310, 315, 320 Watts de la société **Recom - Sillia** » de dimensions 1660 x 990 x 40 mm avec 30,00 mm retour petit côté et 30,00 mm retour grand côté
- 891 - Module « Mono "Plus" serie 60M → 295, 300, 305 Watts de la société **Recom - Sillia** » de dimensions 1660 x 990 x 40 mm avec 30,00 mm retour petit côté et 30,00 mm retour grand côté

- 892 - Module « Poly "Plus" serie 60P → 265, 270, 275, 280, 285 Watts de la société **Recom - Sillia** » de dimensions 1660 x 990 x 40 mm avec 30,00 mm retour petit côté et 30,00 mm retour grand côté
- 893 - Module « Poly Serie 60P → 250, 255, 260, 265, 270 Watts de la société **Recom - Sillia** » de dimensions 1660 x 990 x 40 mm avec 30,00 mm retour petit côté et 30,00 mm retour grand côté
- 894 - Module « Mono Serie 60M → 265, 270, 275, 280, 285 Watts de la société **Recom - Sillia** » de dimensions 1660 x 990 x 40 mm avec 30,00 mm retour petit côté et 30,00 mm retour grand côté
- 895 - Module « RS-630-XXX → 210, 220, 230 Watts de la société **Redsun** » de dimensions 1635 x 993 x 40 mm avec 35,00 mm retour petit côté et 35,00 mm retour grand côté
- 896 - Module « JC220M-24/Bb Virtus module monocristallin → 220, 230, 240, 250 Watts de la société **Renesola** » de dimensions 1640 x 992 x 40 mm avec 35,00 mm retour petit côté et 35,00 mm retour grand côté
- 897 - Module « JCXXXS-24/Db → 185, 190 Watts de la société **Renesola** » de dimensions 1580 x 808 x 35 mm avec 35,00 mm retour petit côté et 35,00 mm retour grand côté
- 898 - Module « Serie 156_Monocristallin JCXXXS-24/Bp → 250, 255, 260 Watts de la société **Renesola** » de dimensions 1640 x 992 x 40 mm avec 30,00 mm retour petit côté et 30,00 mm retour grand côté
- 899 - Module « VIRTUS II_Serie 156_Polycristallin JCXXXM-24/Bp → 240, 245, 250, 255, 260 Watts de la société **Renesola** » de dimensions 1640 x 992 x 40 mm avec 30,00 mm retour petit côté et 30,00 mm retour grand côté
- 900 - Module « Jager Plus Monocristallin PERC Module - RSM120-6-XXX/M → 325, 330, 335, 340 Watts de la société **Risen** » de dimensions 1689 x 996 x 35 mm avec 35,00 mm retour petit côté et 35,00 mm retour grand côté
- 901 - Module « 210-250 mono → 210, 215, 220, 225, 230, 235, 240, 245, 250 Watts de la société **Risen** » de dimensions 1640 x 992 x 45 mm avec 35,00 mm retour petit côté et 35,00 mm retour grand côté
- 902 - Module « SYPXXXP → 250 Watts de la société **Risen** » de dimensions 1640 x 992 x 45 mm avec 35,00 mm retour petit côté et 35,00 mm retour grand côté
- 903 - Module « SYPXXXS → 200, 205, 210, 215, 220, 225, 230, 235, 240, 245, 250 Watts de la société **Risen** » de dimensions 1640 x 992 x 40 mm avec 35,00 mm retour petit côté et 35,00 mm retour grand côté
- 904 - Module « RSM 6(60) → 240, 245, 250, 255 Watts de la société **Romag** » de dimensions 1630 x 986 x 35 mm avec 20,00 mm retour petit côté et 20,00 mm retour grand côté
- 905 - Module « LPCXXXSM-06S → 241, 244, 247, 250 Watts de la société **Samsung** » de dimensions 1630 x 982 x 46 mm avec 28,00 mm retour petit côté et 28,00 mm retour grand côté
- 906 - Module « PV-MBA1BGXXX → 247, 250, 255 Watts de la société **Samsung** » de dimensions 1644 x 992 x 46 mm avec 28,00 mm retour petit côté et 32,00 mm retour grand côté
- 907 - Module « P6-60 i30 Industrial Line i30 → 225, 230, 235, 240 Watts de la société **Scheuten** » de dimensions 1650 x 991 x 40 mm avec 30,00 mm retour petit côté et 30,00 mm retour grand côté
- 908 - Module « P6-60 Gold Line → 235 Watts de la société **Scheuten** » de dimensions 1659 x 1000 x 42 mm avec 27,00 mm retour petit côté et 27,00 mm retour grand côté
- 909 - Module « Schott Poly → 220, 225, 230, 235 Watts de la société **Schott** » de dimensions 1685 x 993 x 50 mm avec 26,00 mm retour petit côté et 26,00 mm retour grand côté
- 910 - Module « Schott Poly → 210, 215, 220, 225, 230 Watts de la société **Schott** » de dimensions 1685 x 993 x 50 mm avec 26,00 mm retour petit côté et 26,00 mm retour grand côté
- 911 - Module « Schott PERFORM POLY → 235, 240, 245, 250 Watts de la société **Schott** » de dimensions 1652 x 990 x 35 mm avec 16,40 mm retour petit côté et 16,40 mm retour grand côté
- 912 - Module « Schott PERFORM MONO → 255, 260, 265, 270 Watts de la société **Schott** » de dimensions 1652 x 990 x 35 mm avec 16,40 mm retour petit côté et 16,40 mm retour grand côté
- 913 - Module « SRP-XXX-6PB → 235, 240, 245, 250 Watts de la société **Seraphim** » de dimensions 1640 x 992 x 40 mm avec 35,00 mm retour petit côté et 35,00 mm retour grand côté
- 914 - Module « SRP-XXX-6MB → 255, 260, 265, 270 Watts de la société **Seraphim** » de dimensions 1640 x 992 x 40 mm avec 35,00 mm retour petit côté et 35,00 mm retour grand côté
- 915 - Module « Eclipse SRP-E01B - SRP-XXX-E01B → 320, 325, 330, 335 Watts de la société **Seraphim** » de dimensions 1623 x 1048 x 35 mm avec 35,00 mm retour petit côté et 35,00 mm retour grand côté
- 916 - Module « Eclipse SRP-E01B-HV - SRP-XXX-E01B-HV → 320, 325, 330, 335 Watts de la société **Seraphim** » de dimensions 1623 x 1048 x 35 mm avec 35,00 mm retour petit côté et 35,00 mm retour grand côté
- 917 - Module « ND-RBXXX polycristallin → 270, 275 Watts de la société **Sharp** » de dimensions 1650 x 992 x 35 mm avec 35,00 mm retour petit côté et 35,00 mm retour grand côté
- 918 - Module « NU-ACXXX monocristallin → 310 Watts de la société **Sharp** » de dimensions 1650 x 992 x 35 mm avec 35,00 mm retour petit côté et 35,00 mm retour grand côté
- 919 - Module « NU-AKXXXB Black → 300 Watts de la société **Sharp** » de dimensions 1640 x 992 x 35 mm avec 35,00 mm retour petit côté et 35,00 mm retour grand côté
- 920 - Module « NU-JCXXX → 370 Watts de la société **Sharp** » de dimensions 1765 x 1048 x 35 mm avec 35,00 mm retour petit côté et 35,00 mm retour grand côté
- 921 - Module « XTM6-60-XXXBK → 260 Watts de la société **Shinetime Solar** » de dimensions 1640 x 992 x 40 mm avec 35,00 mm retour petit côté et 35,00 mm retour grand côté
- 922 - Module « SDM-XXXX-60M → 230 Watts de la société **Shunda** » de dimensions 1640 x 997 x 46 mm avec 35,00 mm retour petit côté et 35,00 mm retour grand côté

- 923 - Module « SI-Power MXXX → 240, 245, 250, 255, 260 Watts de la société **SI module** » de dimensions 1667 x 1000 x 42 mm avec 40,00 mm retour petit côté et 40,00 mm retour grand côté
- 924 - Module « SLK60M6L → 230, 235, 240, 245, 250, 255, 260 Watts de la société **Siliken** » de dimensions 1640 x 990 x 40 mm avec 29,00 mm retour petit côté et 29,00 mm retour grand côté
- 925 - Module « SLK60M6L Noir → 230, 235, 240, 245, 250, 255 Watts de la société **Siliken** » de dimensions 1640 x 990 x 40 mm avec 29,00 mm retour petit côté et 29,00 mm retour grand côté
- 926 - Module « SLK60P6L → 220, 225, 230, 235, 240, 245, 250, 255 Watts de la société **Siliken** » de dimensions 1640 x 990 x 40 mm avec 29,00 mm retour petit côté et 29,00 mm retour grand côté
- 927 - Module « SLK60P6L Noir → 220, 225, 230, 235, 240, 245, 250 Watts de la société **Siliken** » de dimensions 1640 x 990 x 40 mm avec 29,00 mm retour petit côté et 29,00 mm retour grand côté
- 928 - Module « 60MXXX monocristallin → 235, 240, 245, 250 Watts de la société **Sillia** » de dimensions 1665 x 1001 x 42 mm avec 37,00 mm retour petit côté et 37,00 mm retour grand côté
- 929 - Module « 60PXXX polycristallin → 230, 235, 240, 245 Watts de la société **Sillia** » de dimensions 1665 x 1001 x 42 mm avec 37,00 mm retour petit côté et 37,00 mm retour grand côté
- 930 - Module « Set2XXXG polycristallin → 230, 235, 240, 245 Watts de la société **Sillia** » de dimensions 1665 x 1001 x 42 mm avec 37,00 mm retour petit côté et 37,00 mm retour grand côté
- 931 - Module « 60MXXX monocristallin → 260, 265, 270, 275, 280, 285 Watts de la société **Sillia** » de dimensions 1660 x 990 x 40 mm avec 30,00 mm retour petit côté et 30,00 mm retour grand côté
- 932 - Module « 60PXXX polycristallin → 250, 255, 260, 265, 270 Watts de la société **Sillia** » de dimensions 1660 x 990 x 40 mm avec 30,00 mm retour petit côté et 30,00 mm retour grand côté
- 933 - Module « Série 60M → 265, 270, 275, 280, 285 Watts de la société **Sillia** » de dimensions 1660 x 990 x 40 mm avec 30,00 mm retour petit côté et 30,00 mm retour grand côté
- 934 - Module « ZDXXX-20P → 205, 210, 215, 220, 225, 230 Watts de la société **Sinodeu** » de dimensions 1640 x 990 x 50 mm avec 35,00 mm retour petit côté et 35,00 mm retour grand côté
- 935 - Module « SNA-PVSTD LUXE MONO → 230, 240, 250 Watts de la société **SNA** » de dimensions 1640 x 992 x 42 mm avec 37,00 mm retour petit côté et 37,00 mm retour grand côté
- 936 - Module « SNA-PVSTD MONO → 230, 240, 250 Watts de la société **SNA** » de dimensions 1640 x 992 x 42 mm avec 37,00 mm retour petit côté et 37,00 mm retour grand côté
- 937 - Module « SNA-PVSTD POLY → 230, 240, 250 Watts de la société **SNA** » de dimensions 1640 x 992 x 42 mm avec 37,00 mm retour petit côté et 37,00 mm retour grand côté
- 938 - Module « SNA-PVSTD CLEAR MONO → 230, 240, 250 Watts de la société **SNA** » de dimensions 1640 x 992 x 42 mm avec 37,00 mm retour petit côté et 37,00 mm retour grand côté
- 939 - Module « SNA-PVSTD CLEAR POLY → 230, 240, 250 Watts de la société **SNA** » de dimensions 1640 x 992 x 42 mm avec 37,00 mm retour petit côté et 37,00 mm retour grand côté
- 940 - Module « CELLAFREDDA HCFXXXM → 300 Watts de la société **So Link** » de dimensions 1649 x 991 x 40 mm avec 27,00 mm retour petit côté et 27,00 mm retour grand côté
- 941 - Module « Premium L Mono → 225, 230, 235, 240, 245 Watts de la société **Solar Fabrik** » de dimensions 1667 x 998 x 50 mm avec 30,00 mm retour petit côté et 30,00 mm retour grand côté
- 942 - Module « Premium L Mono black → 245, 250, 255 Watts de la société **Solar Fabrik** » de dimensions 1667 x 998 x 50 mm avec 30,00 mm retour petit côté et 30,00 mm retour grand côté
- 943 - Module « Premium L Poly → 200, 210, 220, 225, 230, 235 Watts de la société **Solar Fabrik** » de dimensions 1667 x 998 x 50 mm avec 30,00 mm retour petit côté et 30,00 mm retour grand côté
- 944 - Module « Pro L2 → 230, 235, 240 Watts de la société **Solar Fabrik** » de dimensions 1636 x 992 x 45 mm avec 35,00 mm retour petit côté et 35,00 mm retour grand côté
- 945 - Module « Pro L3 → 250, 255 Watts de la société **Solar Fabrik** » de dimensions 1650 x 991 x 40 mm avec 30,00 mm retour petit côté et 30,00 mm retour grand côté
- 946 - Module « Premium L Mono Next Generation → 250, 255, 260, 265 Watts de la société **Solar Fabrik** » de dimensions 1667 x 998 x 35 mm avec 13,85 mm retour petit côté et 13,85 mm retour grand côté
- 947 - Module « Premium L Mono black Next Generation → 245, 250, 255 Watts de la société **Solar Fabrik** » de dimensions 1667 x 998 x 35 mm avec 13,85 mm retour petit côté et 13,85 mm retour grand côté
- 948 - Module « Premium L Poly Next Generation → 230, 235, 240 Watts de la société **Solar Fabrik** » de dimensions 1667 x 998 x 35 mm avec 13,85 mm retour petit côté et 13,85 mm retour grand côté
- 949 - Module « Vision 60 / Vision 60 Black / Vision 60 black frame Polycristallin → 240, 245, 250, 255, 260 Watts de la société **Solar Fabrik** » de dimensions 1677 x 990 x 40 mm avec 26,40 mm retour petit côté et 26,40 mm retour grand côté
- 950 - Module « Vision 60 mono Black Polycristallin → 245, 250, 255, 260, 265 Watts de la société **Solar Fabrik** » de dimensions 1677 x 990 x 40 mm avec 26,40 mm retour petit côté et 26,40 mm retour grand côté
- 951 - Module « Professional 60 poly / Professional 60 poly black → 245, 250, 255, 260 Watts de la société **Solar Fabrik** » de dimensions 1660 x 990 x 40 mm avec 26,40 mm retour petit côté et 26,40 mm retour grand côté
- 952 - Module « Professional 60 mono / Professional 60 mono black → 245, 250, 255, 260, 265 Watts de la société **Solar Fabrik** » de dimensions 1660 x 990 x 40 mm avec 26,40 mm retour petit côté et 26,40 mm retour grand côté
- 953 - Module « SFXXX-L → 150 Watts de la société **Solar Frontier** » de dimensions 1257 x 977 x 35 mm avec 30,00 mm retour petit côté et 30,00 mm retour grand côté

- 954 - Module « SFE.PF-6-XXX → 250 Watts de la société **Solar Futur Energy** » de dimensions 1636 x 990 x 35 mm avec 32,00 mm retour petit côté et 32,00 mm retour grand côté
- 955 - Module « Benchmark II SPP310-330M60 All Black Module Mono 60cells - SPPXXXM60 → 310, 315, 320, 325, 330 Watts de la société **Solar4All** » de dimensions 1640 x 992 x 35 mm avec 35,00 mm retour petit côté et 35,00 mm retour grand côté
- 956 - Module « PX-60 → 210, 220, 230 Watts de la société **Solarday** » de dimensions 1665 x 1005 x 43 mm avec 28,00 mm retour petit côté et 28,00 mm retour grand côté
- 957 - Module « Smart Module PERC monocristallin SPVXXX-R60JWMG → 370, 375 Watts de la société **SolarEdge** » de dimensions 1755 x 1038 x 40 mm avec 32,00 mm retour petit côté et 32,00 mm retour grand côté
- 958 - Module « Smart Module Mono PERC Half-Cut Cell SPVXXX-R60DBMG → 355, 360 Watts de la société **SolarEdge** » de dimensions 1776 x 1052 x 40 mm avec 32,00 mm retour petit côté et 32,00 mm retour grand côté
- 959 - Module « RSXXXM60 monocristallin → 230, 235, 240, 245, 250 Watts de la société **Solarezo** » de dimensions 1640 x 992 x 45 mm avec 27,50 mm retour petit côté et 27,50 mm retour grand côté
- 960 - Module « RSXXXP60 polycristallin → 220, 225, 230, 235, 240, 245, 250 Watts de la société **Solarezo** » de dimensions 1640 x 992 x 45 mm avec 27,50 mm retour petit côté et 27,50 mm retour grand côté
- 961 - Module « PWP-XXXW/P6Y-XXX → 230, 235, 240 Watts de la société **Solarfennel** » de dimensions 1640 x 992 x 46 mm avec 35,00 mm retour petit côté et 35,00 mm retour grand côté
- 962 - Module « S6M-2GXXX → 230, 235, 240, 245, 250 Watts de la société **Solaria** » de dimensions 1646 x 991 x 38 mm avec 30,00 mm retour petit côté et 30,00 mm retour grand côté
- 963 - Module « S6P-2GXXX → 220, 225, 230, 235, 240 Watts de la société **Solaria** » de dimensions 1646 x 991 x 38 mm avec 30,00 mm retour petit côté et 30,00 mm retour grand côté
- 964 - Module « Module bi-verre - Vision 60M Style → 300, 305, 310, 315, 320 Watts de la société **Solarwatt** » de dimensions 1680 x 990 x 40 mm avec 30,00 mm retour petit côté et 30,00 mm retour grand côté
- 965 - Module « Module bi-verre - Vision 60M → 305, 310, 315, 320 Watts de la société **Solarwatt** » de dimensions 1680 x 990 x 40 mm avec 30,00 mm retour petit côté et 30,00 mm retour grand côté
- 966 - Module « Eco 120M → 325, 330, 335, 340 Watts de la société **Solarwatt** » de dimensions 1684 x 1002 x 35 mm avec 35,00 mm retour petit côté et 35,00 mm retour grand côté
- 967 - Module « Vision AM 4.0 black → 395, 400 Watts de la société **Solarwatt** » de dimensions 1722 x 1134 x 35 mm avec 20,00 mm retour petit côté et 35,00 mm retour grand côté
- 968 - Module « Vision AM 4.0 Pure → 405 Watts de la société **Solarwatt** » de dimensions 1722 x 1134 x 35 mm avec 20,00 mm retour petit côté et 35,00 mm retour grand côté
- 969 - Module « Classic H 1.1 style → 360 Watts de la société **Solarwatt** » de dimensions 1755 x 1038 x 40 mm avec 35,00 mm retour petit côté et 35,00 mm retour grand côté
- 970 - Module « Classic H 1.1 pure → 375 Watts de la société **Solarwatt** » de dimensions 1755 x 1038 x 40 mm avec 35,00 mm retour petit côté et 35,00 mm retour grand côté
- 971 - Module « Classic H 1.2 style → 370 Watts de la société **Solarwatt** » de dimensions 1755 x 1038 x 40 mm avec 35,00 mm retour petit côté et 35,00 mm retour grand côté
- 972 - Module « Vision AM 3.0 black → 365 Watts de la société **Solarwatt** » de dimensions 1755 x 1038 x 35 mm avec 20,00 mm retour petit côté et 35,00 mm retour grand côté
- 973 - Module « Vision AM 3.0 Pure → 375 Watts de la société **Solarwatt** » de dimensions 1755 x 1038 x 35 mm avec 20,00 mm retour petit côté et 35,00 mm retour grand côté
- 974 - Module « Nouvelle génération bi-verre Solarwatt 60P → 265, 270 Watts de la société **Solarwatt** » de dimensions 1680 x 990 x 40 mm avec 30,00 mm retour petit côté et 30,00 mm retour grand côté
- 975 - Module « Nouvelle génération bi-verre Solarwatt 60P Style → 265, 270 Watts de la société **Solarwatt** » de dimensions 1680 x 990 x 40 mm avec 30,00 mm retour petit côté et 30,00 mm retour grand côté
- 976 - Module « Nouvelle génération bi-verre Solarwatt 60M Style → 270, 275 Watts de la société **Solarwatt** » de dimensions 1680 x 990 x 40 mm avec 30,00 mm retour petit côté et 30,00 mm retour grand côté
- 977 - Module « Nouvelle génération bi-verre Solarwatt 60P High Power → 280, 285 Watts de la société **Solarwatt** » de dimensions 1680 x 990 x 40 mm avec 30,00 mm retour petit côté et 30,00 mm retour grand côté
- 978 - Module « Nouvelle génération bi-verre Solarwatt 60M Style High Power → 285, 290, 295, 300, 305, 310 Watts de la société **Solarwatt** » de dimensions 1680 x 990 x 40 mm avec 30,00 mm retour petit côté et 30,00 mm retour grand côté
- 979 - Module « Nouvelle génération bi-verre Solarwatt 60M High Power → 285, 290, 295, 300, 305, 310 Watts de la société **Solarwatt** » de dimensions 1680 x 990 x 40 mm avec 30,00 mm retour petit côté et 30,00 mm retour grand côté
- 980 - Module « ECO 60M → 280, 285, 290 Watts de la société **Solarwatt** » de dimensions 1650 x 992 x 40 mm avec 35,00 mm retour petit côté et 35,00 mm retour grand côté
- 981 - Module « ECO 60M Style → 295, 300, 305 Watts de la société **Solarwatt** » de dimensions 1650 x 992 x 40 mm avec 35,00 mm retour petit côté et 35,00 mm retour grand côté
- 982 - Module « Vision 60P → 275, 280 Watts de la société **Solarwatt** » de dimensions 1680 x 990 x 40 mm avec 30,00 mm retour petit côté et 30,00 mm retour grand côté
- 983 - Module « Vision 60P → 270, 275, 280, 285, 290 Watts de la société **Solarwatt** » de dimensions 1680 x 990 x 40 mm avec 30,00 mm retour petit côté et 30,00 mm retour grand côté

- 984 - Module « Vision 60M High Power → 305, 310, 315 Watts de la société **Solarwatt** » de dimensions 1680 x 990 x 40 mm avec 30,00 mm retour petit côté et 30,00 mm retour grand côté
- 985 - Module « Nouvelle Génération Bi-Verre - Vision 60M Style → 300, 305, 310, 315 Watts de la société **Solarwatt** » de dimensions 1680 x 990 x 40 mm avec 30,00 mm retour petit côté et 30,00 mm retour grand côté
- 986 - Module « Vision 60M → 285, 290, 295, 305, 310, 315, 320 Watts de la société **Solarwatt** » de dimensions 1680 x 990 x 40 mm avec 30,00 mm retour petit côté et 30,00 mm retour grand côté
- 987 - Module « Vision 60P sans crossrail → 275, 280, 285 Watts de la société **Solarwatt** » de dimensions 1680 x 990 x 40 mm avec 30,00 mm retour petit côté et 30,00 mm retour grand côté
- 988 - Module « Vision 60P avec crossrail → 275, 280, 285 Watts de la société **Solarwatt** » de dimensions 1680 x 990 x 40 mm avec 30,00 mm retour petit côté et 30,00 mm retour grand côté
- 989 - Module « Eco 60M Style → 310, 315, 320, 325 Watts de la société **Solarwatt** » de dimensions 1665 x 1002 x 40 mm avec 35,00 mm retour petit côté et 35,00 mm retour grand côté
- 990 - Module « Solarwatt orange 60M style monocristallin → 250, 255, 260, 265 Watts de la société **Solarwatt** » de dimensions 1680 x 990 x 50 mm avec 30,00 mm retour petit côté et 30,00 mm retour grand côté
- 991 - Module « Vision 60M style PERC → 290, 395, 300 Watts de la société **Solarwatt** » de dimensions 1680 x 990 x 40 mm avec 30,00 mm retour petit côté et 30,00 mm retour grand côté
- 992 - Module « Solarwatt 60M style → 260, 265, 270 Watts de la société **Solarwatt** » de dimensions 1680 x 990 x 40 mm avec 30,00 mm retour petit côté et 30,00 mm retour grand côté
- 993 - Module « Solarwatt Blue 60P polycristallin → 230, 235, 240, 245, 250, 255 Watts de la société **Solarwatt** » de dimensions 1680 x 990 x 40 mm avec 30,00 mm retour petit côté et 30,00 mm retour grand côté
- 994 - Module « Solarwatt 60P polycristallin (Sans l'option équipement cross rail // "Sans la barre de renfort") → 250, 255, 260 Watts de la société **Solarwatt** » de dimensions 1680 x 990 x 40 mm avec 30,00 mm retour petit côté et 30,00 mm retour grand côté
- 995 - Module « Solarwatt 60M monocristallin → 265, 270 Watts de la société **Solarwatt** » de dimensions 1680 x 990 x 40 mm avec 30,00 mm retour petit côté et 30,00 mm retour grand côté
- 996 - Module « Solarwatt MXXX-60 GET AK monocristallin → 220 Watts de la société **Solarwatt** » de dimensions 1680 x 990 x 50 mm avec 30,00 mm retour petit côté et 30,00 mm retour grand côté
- 997 - Module « Eco 120M (2021) → 370, 375 Watts de la société **Solarwatt** » de dimensions 1780 x 1052 x 40 mm avec 30,00 mm retour petit côté et 30,00 mm retour grand côté
- 998 - Module « Eco 120M Style (2021) → 355, 360 Watts de la société **Solarwatt** » de dimensions 1780 x 1052 x 40 mm avec 35,00 mm retour petit côté et 35,00 mm retour grand côté
- 999 - Module « Vision H 3.0 style → 360, 365, 370 Watts de la société **Solarwatt** » de dimensions 1780 x 1052 x 40 mm avec 30,00 mm retour petit côté et 30,00 mm retour grand côté
- 1000 - Module « Sunmodule plus SW 250 Blackmono Version 2.0 → 230, 235, 240, 245, 250 Watts de la société **SolarWorld** » de dimensions 1675 x 1001 x 31 mm avec 15,30 mm retour petit côté et 15,30 mm retour grand côté
- 1001 - Module « Sunmodule plus SW 250 mono → 250 Watts de la société **SolarWorld** » de dimensions 1675 x 1001 x 31 mm avec 15,30 mm retour petit côté et 15,30 mm retour grand côté
- 1002 - Module « Sunmodule plus SW 250 mono Version 2.0 → 230, 235, 240, 245, 250 Watts de la société **SolarWorld** » de dimensions 1675 x 1001 x 31 mm avec 15,30 mm retour petit côté et 15,30 mm retour grand côté
- 1003 - Module « Sunmodule plus SW 250 poly Version 2.0 → 225, 230, 235, 240, 245, 250 Watts de la société **SolarWorld** » de dimensions 1675 x 1001 x 31 mm avec 15,30 mm retour petit côté et 15,30 mm retour grand côté
- 1004 - Module « Sunmodule Plus SW 250-260 poly → 250, 255, 260 Watts de la société **SolarWorld** » de dimensions 1675 x 1001 x 33 mm avec 10,50 mm retour petit côté et 29,00 mm retour grand côté
- 1005 - Module « Sunmodule Plus SW 250-280 mono black → 250, 255, 260, 265, 270, 275, 280 Watts de la société **SolarWorld** » de dimensions 1675 x 1001 x 33 mm avec 10,50 mm retour petit côté et 29,00 mm retour grand côté
- 1006 - Module « Sunmodule Plus SW 260-290 mono → 260, 265, 270, 275, 280, 285, 290 Watts de la société **SolarWorld** » de dimensions 1675 x 1001 x 33 mm avec 10,50 mm retour petit côté et 29,00 mm retour grand côté
- 1007 - Module « Sunmodule plus SW mono → 245 Watts de la société **SolarWorld** » de dimensions 1675 x 1001 x 34 mm avec 29,00 mm retour petit côté et 29,00 mm retour grand côté
- 1008 - Module « Sunmodule plus SW poly → 200, 205, 210, 215, 220, 225 Watts de la société **SolarWorld** » de dimensions 1675 x 1001 x 34 mm avec 29,00 mm retour petit côté et 29,00 mm retour grand côté
- 1009 - Module « Sunmodule Protect SW 250 mono black → 250 Watts de la société **SolarWorld** » de dimensions 1675 x 1001 x 33 mm avec 10,50 mm retour petit côté et 29,00 mm retour grand côté
- 1010 - Module « Sunmodule Protect SW 250 poly → 250 Watts de la société **SolarWorld** » de dimensions 1675 x 1001 x 33 mm avec 10,50 mm retour petit côté et 29,00 mm retour grand côté
- 1011 - Module « Sunmodule SW Poly - SW XXX → 250 Watts de la société **SolarWorld** » de dimensions 1675 x 1001 x 31 mm avec 15,30 mm retour petit côté et 15,30 mm retour grand côté
- 1012 - Module « XXX-2MS → 250 Watts de la société **Soleos** » de dimensions 1660 x 990 x 50 mm avec 27,00 mm retour petit côté et 27,00 mm retour grand côté
- 1013 - Module « XXXP-EU → 250 Watts de la société **Soleos** » de dimensions 1676 x 998 x 41 mm avec 27,80 mm retour petit côté et 27,80 mm retour grand côté

- 1014 - Module « Solet 60,6 - 225/245 Solar Photovoltaic Module → 225, 230, 235, 240, 245 Watts de la société **Solet** » de dimensions 1662 x 997 x 42 mm avec 37,00 mm retour petit côté et 37,00 mm retour grand côté
- 1015 - Module « Blackstar 60 Cell Solidframe Glass / Glass → 360 Watts de la société **Solitek** » de dimensions 1782 x 1061 x 35 mm avec 28,00 mm retour petit côté et 28,00 mm retour grand côté
- 1016 - Module « SOLON BLUE XXX/03 → 220 Watts de la société **Solon** » de dimensions 1640 x 1000 x 42 mm avec 37,00 mm retour petit côté et 37,00 mm retour grand côté
- 1017 - Module « SOLON XXX/02 → 230 Watts de la société **Solon** » de dimensions 1640 x 1000 x 42 mm avec 37,00 mm retour petit côté et 37,00 mm retour grand côté
- 1018 - Module « SOLON Black XXX/07 → 240, 245, 250, 255, 260 Watts de la société **Solon** » de dimensions 1640 x 1000 x 42 mm avec 37,00 mm retour petit côté et 37,00 mm retour grand côté
- 1019 - Module « SOLON Blue XXX/07 → 225, 230, 235, 240, 245, 250, 255, 260 Watts de la société **Solon** » de dimensions 1640 x 1000 x 42 mm avec 37,00 mm retour petit côté et 37,00 mm retour grand côté
- 1020 - Module « SOLON Black XXX/16 → 225, 230, 235, 240, 245, 250 Watts de la société **Solon** » de dimensions 1640 x 1000 x 34 mm avec 30,00 mm retour petit côté et 30,00 mm retour grand côté
- 1021 - Module « SOLON Blue XXX/16 → 225, 230, 235, 240, 245, 250 Watts de la société **Solon** » de dimensions 1640 x 1000 x 34 mm avec 30,00 mm retour petit côté et 30,00 mm retour grand côté
- 1022 - Module « Silver Plus S610SPP polycristallin → 235, 240, 245, 250, 255, 260 Watts de la société **Solsonica** » de dimensions 1663 x 998 x 35 mm avec 25,00 mm retour petit côté et 25,00 mm retour grand côté
- 1023 - Module « Silver Plus S610SPP B polycristallin → 235, 240, 245, 250, 255, 260 Watts de la société **Solsonica** » de dimensions 1663 x 998 x 35 mm avec 15,00 mm retour petit côté et 15,00 mm retour grand côté
- 1024 - Module « Silver Plus Mono - S610SPM → 255, 260, 265 Watts de la société **Solsonica** » de dimensions 1663 x 998 x 35 mm avec 25,00 mm retour petit côté et 25,00 mm retour grand côté
- 1025 - Module « Silver Plus Mono - S610SPM → 255, 260, 265 Watts de la société **Solsonica** » de dimensions 1663 x 998 x 35 mm avec 15,00 mm retour petit côté et 15,00 mm retour grand côté
- 1026 - Module « Solton SPI-60-XXXXP → 240, 245, 250, 255, 260 Watts de la société **Solton** » de dimensions 1640 x 992 x 40 mm avec 35,00 mm retour petit côté et 35,00 mm retour grand côté
- 1027 - Module « SL 375M-120C-CN / IQ7A - Cadre noir - AC ready → 375 Watts de la société **Solutium** » de dimensions 1763 x 1040 x 35 mm avec 24,50 mm retour petit côté et 35,00 mm retour grand côté
- 1028 - Module « Das Modul Mono XSC → 395, 400, 405, 410 Watts de la société **Soluxtec** » de dimensions 1722 x 1133 x 35 mm avec 11,60 mm retour petit côté et 25,00 mm retour grand côté
- 1029 - Module « Das Modul Mono XSC Pure Glass DMMXSCXXXPG → 400, 405, 410 Watts de la société **Soluxtec** » de dimensions 1722 x 1133 x 35 mm avec 11,60 mm retour petit côté et 25,00 mm retour grand côté
- 1030 - Module « Das Modul Mono XSC H DMMXSCH → 450,455,460 Watts de la société **Soluxtec** » de dimensions 1920 x 1133 x 35 mm avec 11,60 mm retour petit côté et 25,00 mm retour grand côté
- 1031 - Module « Das modul Mono VI - DMMVIXXX → 370, 375, 380 Watts de la société **Soluxtec** » de dimensions 1745 x 1038 x 35 mm avec 11,60 mm retour petit côté et 25,00 mm retour grand côté
- 1032 - Module « Das Modul 300 - Mono Serie → 300 Watts de la société **Soluxtec** » de dimensions 1645 x 985 x 35 mm avec 30,00 mm retour petit côté et 30,00 mm retour grand côté
- 1033 - Module « PowerSlate Mono Dark Serie → 245, 250, 255, 260 Watts de la société **Soluxtec** » de dimensions 1645 x 985 x 40 mm avec 35,00 mm retour petit côté et 35,00 mm retour grand côté
- 1034 - Module « PowerSlate Multi Dark Serie → 235, 240 Watts de la société **Soluxtec** » de dimensions 1645 x 985 x 40 mm avec 35,00 mm retour petit côté et 35,00 mm retour grand côté
- 1035 - Module « MULTI Serie WHITE FR60 → 250, 255, 260 Watts de la société **Soluxtec** » de dimensions 1645 x 985 x 35 mm avec 30,00 mm retour petit côté et 30,00 mm retour grand côté
- 1036 - Module « MULTI Serie BLACK FR60 → 250, 255, 260 Watts de la société **Soluxtec** » de dimensions 1645 x 985 x 35 mm avec 30,00 mm retour petit côté et 30,00 mm retour grand côté
- 1037 - Module « Das Modul mono serie → 275, 280, 285, 290, 295, 300 Watts de la société **Soluxtec** » de dimensions 1645 x 985 x 35 mm avec 28,00 mm retour petit côté et 28,00 mm retour grand côté
- 1038 - Module « Das Modul multi serie → 250, 255, 260, 265, 270 Watts de la société **Soluxtec** » de dimensions 1645 x 985 x 35 mm avec 28,00 mm retour petit côté et 28,00 mm retour grand côté
- 1039 - Module « Das Modul Mono FS DMMFSXXX → 315, 320, 325, 330 Watts de la société **Soluxtec** » de dimensions 1665 x 1005 x 35 mm avec 28,00 mm retour petit côté et 28,00 mm retour grand côté
- 1040 - Module « Das Modul Mono Serie FR60 - DMMXXX → 290, 295, 300, 305, 310, 315 Watts de la société **Soluxtec** » de dimensions 1640 x 991 x 35 mm avec 28,00 mm retour petit côté et 28,00 mm retour grand côté
- 1041 - Module « Model Glass-Glass SV60E-XXX-GG22F → 290, 295, 300, 305 Watts de la société **Solvis** » de dimensions 1681 x 992 x 35 mm avec 28,00 mm retour petit côté et 28,00 mm retour grand côté
- 1042 - Module « SV60-XXX → 245, 250, 255, 260 Watts de la société **Solvis** » de dimensions 1650 x 992 x 40 mm avec 35,00 mm retour petit côté et 35,00 mm retour grand côté
- 1043 - Module « SR156P-XXX → 200, 205, 210, 215, 220, 225, 230, 235, 240 Watts de la société **Sopray** » de dimensions 1650 x 992 x 50 mm avec 35,00 mm retour petit côté et 35,00 mm retour grand côté
- 1044 - Module « SEXXXP-20/Ac → 200, 205, 210, 215, 220, 225, 230, 235, 240, 245 Watts de la société **Stream** » de dimensions 1652 x 1000 x 50 mm avec 35,00 mm retour petit côté et 35,00 mm retour grand côté

- 1045 - Module « SAM 60/6 → 260, 265, 270 Watts de la société **Sunage** » de dimensions 1658 x 993 x 35 mm avec 25,00 mm retour petit côté et 25,00 mm retour grand côté
- 1046 - Module « P60PCS → 235, 240, 245, 250 Watts de la société **Sunda** » de dimensions 1650 x 992 x 40 mm avec 35,00 mm retour petit côté et 35,00 mm retour grand côté
- 1047 - Module « FXXX CyC-3x → 255, 260, 265, 270 Watts de la société **SunEdison** » de dimensions 1658 x 990 x 50 mm avec 30,00 mm retour petit côté et 30,00 mm retour grand côté
- 1048 - Module « FXXX KyC-2x → 255, 260, 265 Watts de la société **SunEdison** » de dimensions 1658 x 990 x 50 mm avec 30,00 mm retour petit côté et 30,00 mm retour grand côté
- 1049 - Module « Silvantis R-Series - RXXXCzC → 280, 285, 290 Watts de la société **SunEdison** » de dimensions 1658 x 990 x 50 mm avec 30,00 mm retour petit côté et 30,00 mm retour grand côté
- 1050 - Module « Silvantis R-Series - RXXXKzC → 275, 280, 285 Watts de la société **SunEdison** » de dimensions 1658 x 990 x 50 mm avec 30,00 mm retour petit côté et 30,00 mm retour grand côté
- 1051 - Module « Silvantis F-Series - RXXXCzC → 255, 260, 265, 270, 275 Watts de la société **SunEdison** » de dimensions 1658 x 990 x 50 mm avec 30,00 mm retour petit côté et 30,00 mm retour grand côté
- 1052 - Module « Silvantis F-Series - RXXXKzC → 255, 260, 265, 270, 275 Watts de la société **SunEdison** » de dimensions 1658 x 990 x 50 mm avec 30,00 mm retour petit côté et 30,00 mm retour grand côté
- 1053 - Module « Monocristallin X-Max XL XM460XXXIB+35 → 315, 320, 325, 330 Watts de la société **Sunerg** » de dimensions 1665 x 1002 x 35 mm avec 18,00 mm retour petit côté et 18,00 mm retour grand côté
- 1054 - Module « X-Style - XP60/156 → 235 Watts de la société **Sunerg** » de dimensions 1645 x 990 x 35 mm avec 18,00 mm retour petit côté et 18,00 mm retour grand côté
- 1055 - Module « X-Style - XP460-XXX I+35 → 250, 255, 260 Watts de la société **Sunerg** » de dimensions 1645 x 990 x 35 mm avec 18,00 mm retour petit côté et 18,00 mm retour grand côté
- 1056 - Module « X-Max - XM460-XXX I+35 → 290, 295 Watts de la société **Sunerg** » de dimensions 1645 x 990 x 35 mm avec 18,00 mm retour petit côté et 18,00 mm retour grand côté
- 1057 - Module « X-Style - XM460-XXX I+35 → 265, 270, 275, 280, 285 Watts de la société **Sunerg** » de dimensions 1645 x 990 x 35 mm avec 18,00 mm retour petit côté et 18,00 mm retour grand côté
- 1058 - Module « X-Style - XM460-XXX I+35 → 300 Watts de la société **Sunerg** » de dimensions 1645 x 990 x 35 mm avec 18,00 mm retour petit côté et 18,00 mm retour grand côté
- 1059 - Module « X-Style-XM156-XXX I+35 → 250, 255, 260, 265, 270, 275 Watts de la société **Sunerg** » de dimensions 1645 x 990 x 35 mm avec 18,00 mm retour petit côté et 18,00 mm retour grand côté
- 1060 - Module « X-Classic Sun-Plus Polycristallin → 250, 260, 270 Watts de la société **Sunerg** » de dimensions 1645 x 992 x 35 mm avec 35,00 mm retour petit côté et 35,00 mm retour grand côté
- 1061 - Module « X-Style - XP60/156-XXXI+35 → 240, 245, 250, 255, 260 Watts de la société **Sunerg** » de dimensions 1645 x 990 x 35 mm avec 18,00 mm retour petit côté et 18,00 mm retour grand côté
- 1062 - Module « Monocristallin X-Glass → 290, 295, 300 Watts de la société **Sunerg** » de dimensions 1645 x 990 x 35 mm avec 18,00 mm retour petit côté et 18,00 mm retour grand côté
- 1063 - Module « Monocristallin X-Max Plus XM460XXXI+35 (IB+35) → 300, 305, 310 Watts de la société **Sunerg** » de dimensions 1645 x 990 x 35 mm avec 18,00 mm retour petit côté et 18,00 mm retour grand côté
- 1064 - Module « Monocristallin X-Max Plus XM460XXXI+35 (IB+35) → 300, 305, 310, 315 Watts de la société **Sunerg** » de dimensions 1645 x 990 x 35 mm avec 18,00 mm retour petit côté et 18,00 mm retour grand côté
- 1065 - Module « Suniva- Optimus serie OPT XXX-60-4-1B0 → 255, 260, 265, 270 Watts de la société **Suniva** » de dimensions 1652 x 982 x 40 mm avec 30,00 mm retour petit côté et 30,00 mm retour grand côté
- 1066 - Module « eArche 60 cellules monocristallin - SMAXXM-60X10DW → 295, 300 Watts de la société **Sunman Energy** » de dimensions 1638 x 995 x 35 mm avec 20,00 mm retour petit côté et 20,00 mm retour grand côté
- 1067 - Module « SPP-XXXP60 → 270, 275, 280, 285, 290 Watts de la société **Sunport** » de dimensions 1640 x 992 x 35 mm avec 35,00 mm retour petit côté et 35,00 mm retour grand côté
- 1068 - Module « SPP-XXXM60B → 280, 285, 290, 295, 300 Watts de la société **Sunport** » de dimensions 1640 x 992 x 35 mm avec 35,00 mm retour petit côté et 35,00 mm retour grand côté
- 1069 - Module « Maxeon 2 SPR-MAX2-XXX → 340, 350, 360 Watts de la société **Sunpower** » de dimensions 1690 x 1046 x 40 mm avec 24,00 mm retour petit côté et 32,00 mm retour grand côté
- 1070 - Module « Maxeon 3 SPR-MAX3-XXX → 370, 390, 400 Watts de la société **Sunpower** » de dimensions 1690 x 1046 x 40 mm avec 24,00 mm retour petit côté et 32,00 mm retour grand côté
- 1071 - Module « Maxeon 3 SPR-MAX3-XXX-BLK → 355, 375 Watts de la société **Sunpower** » de dimensions 1690 x 1046 x 40 mm avec 24,00 mm retour petit côté et 32,00 mm retour grand côté
- 1072 - Module « Performance 3 - SPR-P3-XXX-BLK → 315, 320, 325, 330, 335 Watts de la société **Sunpower** » de dimensions 1690 x 998 x 35 mm avec 24,00 mm retour petit côté et 32,00 mm retour grand côté
- 1073 - Module « SPR-P19-XXX-BLK → 310, 315, 320, 325, 330, 335 Watts de la société **Sunpower** » de dimensions 1690 x 998 x 40 mm avec 24,00 mm retour petit côté et 32,00 mm retour grand côté
- 1074 - Module « Maxeon 3 SPR-MAX3-XXX → 390, 395, 400 Watts de la société **Sunpower** » de dimensions 1690 x 1046 x 40 mm avec 24,00 mm retour petit côté et 32,00 mm retour grand côté
- 1075 - Module « Maxeon3 SPR-MAX3-XXX-COM → 370, 390, 400 Watts de la société **Sunpower** » de dimensions 1690 x 1046 x 40 mm avec 24,00 mm retour petit côté et 32,00 mm retour grand côté

- 1076 - Module « Maxeon3 SPR-MAX3-XXX → 415, 425, 430 Watts de la société **Sunpower** » de dimensions 1812 x 1046 x 40 mm avec 24,00 mm retour petit côté et 32,00 mm retour grand côté
- 1077 - Module « Performance 3 BLK - SPR-P3-XXX-BLK → 370, 375, 380, 385, 390 Watts de la société **Sunpower** » de dimensions 1690 x 1160 x 35 mm avec 24,00 mm retour petit côté et 32,00 mm retour grand côté
- 1078 - Module « Performance 3 AC - SPR-P3-XXX-BLK-E3-AC → 370, 375, 380, 385 Watts de la société **Sunpower** » de dimensions 1690 x 1160 x 35 mm avec 24,00 mm retour petit côté et 32,00 mm retour grand côté
- 1079 - Module « E19-XXX-COM → 310 Watts de la société **Sunpower** » de dimensions 1559 x 1046 x 46 mm avec 22,00 mm retour petit côté et 32,00 mm retour grand côté
- 1080 - Module « E20-XXX-COM → 327 Watts de la société **Sunpower** » de dimensions 1559 x 1046 x 46 mm avec 22,00 mm retour petit côté et 32,00 mm retour grand côté
- 1081 - Module « P19-410-COM - SPR-P19-XXX-COM → 385, 390, 395, 400, 405, 410 Watts de la société **Sunpower** » de dimensions 2067 x 998 x 40 mm avec 24,00 mm retour petit côté et 32,00 mm retour grand côté
- 1082 - Module « Performance 3 - SPR-P3-XXX-COM-1500 → 405, 410, 415 Watts de la société **Sunpower** » de dimensions 2066 x 998 x 40 mm avec 24,00 mm retour petit côté et 32,00 mm retour grand côté
- 1083 - Module « Performance 3 - SPR-P3-XXX-COM-1500 → 405, 410, 415, 420 Watts de la société **Sunpower** » de dimensions 2066 x 998 x 35 mm avec 24,00 mm retour petit côté et 32,00 mm retour grand côté
- 1084 - Module « Série E - SPR-E20-XXX-COM → 435 Watts de la société **Sunpower** » de dimensions 2067 x 1046 x 46 mm avec 22,00 mm retour petit côté et 32,00 mm retour grand côté
- 1085 - Module « Série E20 - SPR-E20-XXX-COM → 310, 327 Watts de la société **Sunpower** » de dimensions 1559 x 1046 x 46 mm avec 22,00 mm retour petit côté et 32,00 mm retour grand côté
- 1086 - Module « SPR-X22-XXX → 360, 370 Watts de la société **Sunpower** » de dimensions 1559 x 1046 x 46 mm avec 22,00 mm retour petit côté et 32,00 mm retour grand côté
- 1087 - Module « X21-XXX → 345 Watts de la société **Sunpower** » de dimensions 1559 x 1046 x 46 mm avec 22,00 mm retour petit côté et 32,00 mm retour grand côté
- 1088 - Module « X21-XXX-BLK → 335 Watts de la société **Sunpower** » de dimensions 1559 x 1046 x 46 mm avec 22,00 mm retour petit côté et 32,00 mm retour grand côté
- 1089 - Module « X-Series X21 : X21-350-BLK DC - SPR-X21-XXX-BLK → 335, 350 Watts de la société **Sunpower** » de dimensions 1559 x 1046 x 46 mm avec 22,00 mm retour petit côté et 32,00 mm retour grand côté
- 1090 - Module « P19-405-COM - SPR-P19-XXX-COM → 380, 385, 390, 395, 400, 405 Watts de la société **Sunpower** » de dimensions 2067 x 998 x 46 mm avec 32,00 mm retour petit côté et 24,00 mm retour grand côté
- 1091 - Module « SPR-E19/E20-XXX(-BLK) → 310, 315, 320, 327, 333 Watts de la société **Sunpower** » de dimensions 1559 x 1046 x 46 mm avec 22,00 mm retour petit côté et 32,00 mm retour grand côté
- 1092 - Module « SPR-E19/E20-XXX-COM → 310, 315, 320, 327, 333 Watts de la société **Sunpower** » de dimensions 1559 x 1046 x 46 mm avec 22,00 mm retour petit côté et 32,00 mm retour grand côté
- 1093 - Module « SPR-X20/X21/X22-XXX-COM → 327, 335, 345 Watts de la société **Sunpower** » de dimensions 1559 x 1046 x 46 mm avec 22,00 mm retour petit côté et 32,00 mm retour grand côté
- 1094 - Module « SPR-X20-XXX, SPR-X21-XXX, SPR-X22-XXX (-BLK) → 327, 335, 345 Watts de la société **Sunpower** » de dimensions 1559 x 1046 x 46 mm avec 22,00 mm retour petit côté et 32,00 mm retour grand côté
- 1095 - Module « SPR-XXXE-WHT/BLK-D → 310, 315, 320, 327, 333 Watts de la société **Sunpower** » de dimensions 1559 x 1046 x 46 mm avec 22,00 mm retour petit côté et 32,00 mm retour grand côté
- 1096 - Module « SPR-XXXNE-WHT/BLK-D → 310, 315, 320, 327, 333 Watts de la société **Sunpower** » de dimensions 1559 x 1046 x 46 mm avec 22,00 mm retour petit côté et 32,00 mm retour grand côté
- 1097 - Module « SPR-XXX-WHT-I → 300 Watts de la société **Sunpower** » de dimensions 1559 x 1046 x 46 mm avec 22,00 mm retour petit côté et 32,00 mm retour grand côté
- 1098 - Module « X-Series X22 - SPR-X22-XXX → 360 Watts de la société **Sunpower** » de dimensions 1559 x 1046 x 46 mm avec 22,00 mm retour petit côté et 32,00 mm retour grand côté
- 1099 - Module « MAXEON 6 SOLAR PANEL SPR-MAX6-xxx-COM → 450, 460, 475 Watts de la société **Sunpower** » de dimensions 2047 x 1039 x 35 mm avec 32,00 mm retour petit côté et 32,00 mm retour grand côté
- 1100 - Module « Maxeon 5 AC - SPR-MAX5-XXX-E3-AC → 400, 410, 415 Watts de la société **Sunpower** » de dimensions 1835 x 1017 x 40 mm avec 24,00 mm retour petit côté et 32,00 mm retour grand côté
- 1101 - Module « MAXEON 6 AC SOLAR PANEL SPR-MAX6-xxx-BLK-E3-AC → 410, 415, 425 Watts de la société **Sunpower** » de dimensions 1872 x 1032 x 40 mm avec 24,00 mm retour petit côté et 32,00 mm retour grand côté
- 1102 - Module « MAXEON 6 AC SOLAR PANEL PR-MAX6-xxx-E3-AC → 420, 425, 435, 440 Watts de la société **Sunpower** » de dimensions 1872 x 1032 x 40 mm avec 24,00 mm retour petit côté et 32,00 mm retour grand côté
- 1103 - Module « PERFORMANCE 6 BLK → 395, 400, 405, 410, 415 Watts de la société **Sunpower** » de dimensions 1808 x 1086 x 30 mm avec 24,00 mm retour petit côté et 33,00 mm retour grand côté
- 1104 - Module « PERFORMANCE 6 COM-XS → 400, 405, 410, 415, 420 Watts de la société **Sunpower** » de dimensions 1808 x 1086 x 30 mm avec 24,00 mm retour petit côté et 33,00 mm retour grand côté
- 1105 - Module « PERFORMANCE 6 COM-XS → 400, 405, 410, 415, 420 Watts de la société **Sunpower** » de dimensions 1808 x 1092 x 30 mm avec 24,00 mm retour petit côté et 33,00 mm retour grand côté

- 1106 - Module « Performance 6 SPR-P6-375-BLK → 375 Watts de la société **Sunpower** » de dimensions 1808 x 1086 x 30 mm avec 24,00 mm retour petit côté et 33,00 mm retour grand côté
- 1107 - Module « Performance 6 AC SPR-P6-375-BLK-EX-AC → 375 Watts de la société **Sunpower** » de dimensions 1808 x 1086 x 30 mm avec 24,00 mm retour petit côté et 33,00 mm retour grand côté
- 1108 - Module « Mono Demi Cellule - Série L - SR-M660XXXHL → 325, 330, 335 Watts de la société **Sunrise / CKW** » de dimensions 1684 x 1002 x 35 mm avec 35,00 mm retour petit côté et 35,00 mm retour grand côté
- 1109 - Module « Mono Demi Cellule - Série MBB - Série Large - SR-M660XXXHL → 325, 330, 335, 340 Watts de la société **Sunrise / CKW** » de dimensions 1684 x 1002 x 35 mm avec 35,00 mm retour petit côté et 35,00 mm retour grand côté
- 1110 - Module « SR-M572XXX → 175, 180, 185, 190 Watts de la société **Sunrise / CKW** » de dimensions 1580 x 808 x 35 mm avec 35,00 mm retour petit côté et 35,00 mm retour grand côté
- 1111 - Module « SR-M572XXX-1 → 195, 200, 205 Watts de la société **Sunrise / CKW** » de dimensions 1580 x 808 x 35 mm avec 35,00 mm retour petit côté et 35,00 mm retour grand côté
- 1112 - Module « SR-M660XXX → 225, 230, 235, 240, 245, 250, 255, 260 Watts de la société **Sunrise / CKW** » de dimensions 1637 x 992 x 50 mm avec 35,00 mm retour petit côté et 35,00 mm retour grand côté
- 1113 - Module « SR-M660XXX-B → 225, 230, 235, 240, 245, 250, 255, 260 Watts de la société **Sunrise / CKW** » de dimensions 1637 x 992 x 40 mm avec 35,00 mm retour petit côté et 35,00 mm retour grand côté
- 1114 - Module « SR-P660XXX → 215, 220, 225, 230, 235, 240, 245 Watts de la société **Sunrise / CKW** » de dimensions 1637 x 992 x 40 mm avec 35,00 mm retour petit côté et 35,00 mm retour grand côté
- 1115 - Module « SR-P660XXX → 240, 245, 250, 255 Watts de la société **Sunrise / CKW** » de dimensions 1637 x 992 x 40 mm avec 30,00 mm retour petit côté et 30,00 mm retour grand côté
- 1116 - Module « SR-M672 Series SR-M672XXX → 340, 345 Watts de la société **Sunrise / CKW** » de dimensions 1956 x 992 x 40 mm avec 30,00 mm retour petit côté et 30,00 mm retour grand côté
- 1117 - Module « SR-M672XXX (PERC) → 350, 360, 365, 370 Watts de la société **Sunrise / CKW** » de dimensions 1956 x 992 x 40 mm avec 30,00 mm retour petit côté et 30,00 mm retour grand côté
- 1118 - Module « Mono Serie L SR-M660XXXL → 320, 325, 330 Watts de la société **Sunrise / CKW** » de dimensions 1665 x 1002 x 35 mm avec 35,00 mm retour petit côté et 35,00 mm retour grand côté
- 1119 - Module « SR-M660 Black Series SR-M660XXX → 280, 285, 290 Watts de la société **Sunrise / CKW** » de dimensions 1640 x 992 x 35 mm avec 30,00 mm retour petit côté et 30,00 mm retour grand côté
- 1120 - Module « SR-M660 Black Series SR-M660XXX (PERC) → 300, 305, 310 Watts de la société **Sunrise / CKW** » de dimensions 1640 x 992 x 35 mm avec 30,00 mm retour petit côté et 30,00 mm retour grand côté
- 1121 - Module « SR-M660 Series SR-M660XXX → 280, 285, 290 Watts de la société **Sunrise / CKW** » de dimensions 1640 x 992 x 35 mm avec 30,00 mm retour petit côté et 30,00 mm retour grand côté
- 1122 - Module « SR-M660 Series SR-M660XXX (PERC) → 300, 305, 310 Watts de la société **Sunrise / CKW** » de dimensions 1640 x 992 x 35 mm avec 30,00 mm retour petit côté et 30,00 mm retour grand côté
- 1123 - Module « Mono Noir 60 cellules SR-M660 - SR-M660XXX → 285, 290, 300, 305, 310, 315 Watts de la société **Sunrise / CKW** » de dimensions 1640 x 992 x 35 mm avec 30,00 mm retour petit côté et 30,00 mm retour grand côté
- 1124 - Module « Mono Noir 60 cellules SR-M660 - SR-M660XXX(PERC) → 290, 300, 305, 310, 315 Watts de la société **Sunrise / CKW** » de dimensions 1640 x 992 x 35 mm avec 30,00 mm retour petit côté et 30,00 mm retour grand côté
- 1125 - Module « Mono 60 cellules - SR-M660XXX → 285, 290, 300, 305, 310, 315 Watts de la société **Sunrise / CKW** » de dimensions 1640 x 992 x 35 mm avec 30,00 mm retour petit côté et 30,00 mm retour grand côté
- 1126 - Module « Mono 60 cellules - SR-M660XXX(PERC) → 290, 300, 305, 310, 315 Watts de la société **Sunrise / CKW** » de dimensions 1640 x 992 x 35 mm avec 30,00 mm retour petit côté et 30,00 mm retour grand côté
- 1127 - Module « Mono MBB Series Large Dimension Half Cell - SR-M672XXXHL → 395, 400, 405, 410 Watts de la société **Sunrise / CKW** » de dimensions 2008 x 1002 x 40 mm avec 35,00 mm retour petit côté et 35,00 mm retour grand côté
- 1128 - Module « Série Godzilla - Mono Demi-Cellule - Série Large Plus - SR-M660XXXHLP → 360, 365, 370, 375 Watts de la société **Sunrise / CKW** » de dimensions 1776 x 1052 x 35 mm avec 27,00 mm retour petit côté et 27,00 mm retour grand côté
- 1129 - Module « Série Godzilla - Mono Demi-Cellule - Série Large Plus - SR-M660XXXHLP Black frame → 360, 365, 370, 375 Watts de la société **Sunrise / CKW** » de dimensions 1776 x 1052 x 35 mm avec 25,00 mm retour petit côté et 25,00 mm retour grand côté
- 1130 - Module « Série Ninja - Mono MBB demi-cellule, Full Black, SR-M660XXXHLP → 355, 360, 365, 370 Watts de la société **Sunrise / CKW** » de dimensions 1776 x 1052 x 35 mm avec 25,00 mm retour petit côté et 25,00 mm retour grand côté
- 1131 - Module « Série AS (Edition 02) → 200, 210, 220, 230, 240, 250, 260 Watts de la société **Sunset** » de dimensions 1657 x 997 x 47 mm avec 20,00 mm retour petit côté et 20,00 mm retour grand côté
- 1132 - Module « Sterling SS MONO 250 AB Black → 250 Watts de la société **Sunsolar** » de dimensions 1663 x 997 x 42 mm avec 37,00 mm retour petit côté et 37,00 mm retour grand côté
- 1133 - Module « Smart DC Module Monocristallin - STPXXXS-20/Wfw-MX → 295, 300, 305 Watts de la société **Suntech** » de dimensions 1650 x 992 x 35 mm avec 35,00 mm retour petit côté et 35,00 mm retour grand côté

- 1134 - Module « HIPRO Series 120-Cell Half Cut monocristallin - STPXXXS-A60/Wnh & STPXXXS-A600/Wfh → 325, 330, 335, 340, 345 Watts de la société **Suntech** » de dimensions 1684 x 1002 x 35 mm avec 35,00 mm retour petit côté et 35,00 mm retour grand côté
- 1135 - Module « HyPro STPXXX-A60/Wfhh Mono Half Cell Solar Module → 320, 325, 330 Watts de la société **Suntech** » de dimensions 1684 x 1002 x 35 mm avec 35,00 mm retour petit côté et 35,00 mm retour grand côté
- 1136 - Module « STPXXXS-20/Wd → 245, 250 Watts de la société **Suntech** » de dimensions 1665 x 991 x 50 mm avec 35,00 mm retour petit côté et 35,00 mm retour grand côté
- 1137 - Module « STPXXXS-20/Wd → 245, 250 Watts de la société **Suntech** » de dimensions 1640 x 992 x 50 mm avec 35,00 mm retour petit côté et 35,00 mm retour grand côté
- 1138 - Module « STPXXXS-20/Wd → 250, 255, 260 Watts de la société **Suntech** » de dimensions 1640 x 992 x 35 mm avec 35,00 mm retour petit côté et 35,00 mm retour grand côté
- 1139 - Module « STPXXXS-20/Web → 265, 270 Watts de la société **Suntech** » de dimensions 1640 x 992 x 35 mm avec 35,00 mm retour petit côté et 35,00 mm retour grand côté
- 1140 - Module « HyPro STPXXXS-20/Wem → 285, 290, 295 Watts de la société **Suntech** » de dimensions 1640 x 992 x 35 mm avec 35,00 mm retour petit côté et 35,00 mm retour grand côté
- 1141 - Module « HyPro STPXXXS-20/Wfb → 290, 295, 300 Watts de la société **Suntech** » de dimensions 1650 x 992 x 35 mm avec 35,00 mm retour petit côté et 35,00 mm retour grand côté
- 1142 - Module « Superpoly STPXXX-20/Wfh → 290, 295, 300 Watts de la société **Suntech** » de dimensions 1670 x 992 x 35 mm avec 35,00 mm retour petit côté et 35,00 mm retour grand côté
- 1143 - Module « STPXXX-20/wd → 245, 250, 255 Watts de la société **Suntech** » de dimensions 1640 x 992 x 35 mm avec 35,00 mm retour petit côté et 35,00 mm retour grand côté
- 1144 - Module « STPXXXS-20/Wem → 275 Watts de la société **Suntech** » de dimensions 1640 x 992 x 35 mm avec 35,00 mm retour petit côté et 35,00 mm retour grand côté
- 1145 - Module « Pluto Wdm → 245, 250, 255 Watts de la société **Suntech** » de dimensions 1640 x 992 x 35 mm avec 35,00 mm retour petit côté et 35,00 mm retour grand côté
- 1146 - Module « Pluto Wdm → 235, 240, 245 Watts de la société **Suntech** » de dimensions 1640 x 992 x 50 mm avec 35,00 mm retour petit côté et 35,00 mm retour grand côté
- 1147 - Module « ZDNY-XXXC60 → 240, 245, 250 Watts de la société **Suntellite** » de dimensions 1650 x 992 x 45 mm avec 35,00 mm retour petit côté et 35,00 mm retour grand côté
- 1148 - Module « ECO MODULE monocristallin ECO-XXXC60 → 240, 245, 250, 255, 260 Watts de la société **Suntellite** » de dimensions 1650 x 992 x 40 mm avec 35,00 mm retour petit côté et 35,00 mm retour grand côté
- 1149 - Module « SMXXXU polycristallin → 230, 235, 240, 245, 250 Watts de la société **Sunways** » de dimensions 1642 x 994 x 40 mm avec 30,00 mm retour petit côté et 30,00 mm retour grand côté
- 1150 - Module « V-SYS PRO Super Charged PS73XXXN04 → 300 Watts de la société **Systovi** » de dimensions 1663,5 x 1000,5 x 35 mm avec 35,00 mm retour petit côté et 35,00 mm retour grand côté
- 1151 - Module « V-SYS PRO PS75XXXN17 → 300 Watts de la société **Systovi** » de dimensions 1663,5 x 1000,5 x 35 mm avec 35,00 mm retour petit côté et 35,00 mm retour grand côté
- 1152 - Module « V-SYS PRO PS73XXXN07 → 330 Watts de la société **Systovi** » de dimensions 1663,5 x 1000,5 x 35 mm avec 35,00 mm retour petit côté et 35,00 mm retour grand côté
- 1153 - Module « V-SYS PRO PS75XXXN17 / -C → 330 Watts de la société **Systovi** » de dimensions 1663,5 x 1000,5 x 35 mm avec 35,00 mm retour petit côté et 35,00 mm retour grand côté
- 1154 - Module « V-SYS PRO → 260, 285, 290, 295, 300 Watts de la société **Systovi** » de dimensions 1648 x 988 x 35 mm avec 35,00 mm retour petit côté et 35,00 mm retour grand côté
- 1155 - Module « V-SYS PRO PS18XXXN04 → 300 Watts de la société **Systovi** » de dimensions 1647,5 x 987,5 x 35 mm avec 35,00 mm retour petit côté et 35,00 mm retour grand côté
- 1156 - Module « V-SYS PRO PS19XXXN14 → 300 Watts de la société **Systovi** » de dimensions 1647,8 x 987,5 x 35 mm avec 35,00 mm retour petit côté et 35,00 mm retour grand côté
- 1157 - Module « V-SYS PRO PS18XXXN07 → 300 Watts de la société **Systovi** » de dimensions 1647,5 x 987,5 x 35 mm avec 35,00 mm retour petit côté et 35,00 mm retour grand côté
- 1158 - Module « HIPRO TP660M 60-cell Mono Perc → 315, 320, 325, 330 Watts de la société **Talesun** » de dimensions 1665 x 1002 x 35 mm avec 35,00 mm retour petit côté et 35,00 mm retour grand côté
- 1159 - Module « TP660M → 230, 235, 240, 245, 250, 255, 260 Watts de la société **Talesun** » de dimensions 1640 x 990 x 40 mm avec 35,00 mm retour petit côté et 35,00 mm retour grand côté
- 1160 - Module « TP660M → 265, 270, 275, 280 Watts de la société **Talesun** » de dimensions 1640 x 990 x 40 mm avec 35,00 mm retour petit côté et 35,00 mm retour grand côté
- 1161 - Module « HIPRO II - TP660M → 290, 295, 300 Watts de la société **Talesun** » de dimensions 1650 x 992 x 35 mm avec 35,00 mm retour petit côté et 35,00 mm retour grand côté
- 1162 - Module « TP660P → 255, 260, 265, 270 Watts de la société **Talesun** » de dimensions 1640 x 990 x 35 mm avec 35,00 mm retour petit côté et 35,00 mm retour grand côté
- 1163 - Module « TExXX60P+ (ancien cadre) → 220, 225, 230, 235, 240 Watts de la société **Tenesol** » de dimensions 1660 x 990 x 50 mm avec 31,00 mm retour petit côté et 31,00 mm retour grand côté
- 1164 - Module « TExXX60P+ (nouveau cadre) → 220, 225, 230, 235, 240 Watts de la société **Tenesol** » de dimensions 1660 x 990 x 50 mm avec 16,00 mm retour petit côté et 16,00 mm retour grand côté

- 1165 - Module « TEXXX60M+ All Black (ancien cadre) → 235, 240, 245, 250 Watts de la société **Tenesol** » de dimensions 1660 x 990 x 50 mm avec 31,00 mm retour petit côté et 31,00 mm retour grand côté
- 1166 - Module « TEXXX60M+ All Black (nouveau cadre) → 235, 240, 245, 250 Watts de la société **Tenesol** » de dimensions 1660 x 990 x 50 mm avec 16,00 mm retour petit côté et 16,00 mm retour grand côté
- 1167 - Module « TEXXX60M+ (ancien cadre) → 240, 245, 250 Watts de la société **Tenesol** » de dimensions 1660 x 990 x 50 mm avec 31,00 mm retour petit côté et 31,00 mm retour grand côté
- 1168 - Module « TEXXX60M+ (nouveau cadre) → 240, 245, 250 Watts de la société **Tenesol** » de dimensions 1660 x 990 x 50 mm avec 16,00 mm retour petit côté et 16,00 mm retour grand côté
- 1169 - Module « TEXXXM+ (ancien cadre) → 255, 260, 265 Watts de la société **Tenesol** » de dimensions 1660 x 990 x 50 mm avec 31,00 mm retour petit côté et 31,00 mm retour grand côté
- 1170 - Module « TEXXXM+ (nouveau cadre) → 255, 260, 265 Watts de la société **Tenesol** » de dimensions 1660 x 990 x 50 mm avec 16,00 mm retour petit côté et 16,00 mm retour grand côté
- 1171 - Module « West-60-XXX3BB → 250 Watts de la société **Tera Roots** » de dimensions 1650 x 991 x 40 mm avec 30,00 mm retour petit côté et 30,00 mm retour grand côté
- 1172 - Module « Honey Black M TSM-DD06M.05(II) → 310, 315, 320, 325, 330, 335 Watts de la société **Trina Solar** » de dimensions 1690 x 996 x 35 mm avec 24,50 mm retour petit côté et 35,00 mm retour grand côté
- 1173 - Module « Honey M TSM-DE06M.08 (II) - TSM-XXX DE06M.08(II) → 325, 330, 335, 340, 345 Watts de la société **Trina Solar** » de dimensions 1690 x 996 x 35 mm avec 24,50 mm retour petit côté et 35,00 mm retour grand côté
- 1174 - Module « Honey M TSM-DE06M(II) → 325, 330, 335, 340, 345 Watts de la société **Trina Solar** » de dimensions 1690 x 996 x 35 mm avec 24,50 mm retour petit côté et 35,00 mm retour grand côté
- 1175 - Module « Honey Black M TSM-DD06M.05(II) → 315, 320, 325, 330, 335, 340 Watts de la société **Trina Solar** » de dimensions 1698 x 1004 x 35 mm avec 35,00 mm retour petit côté et 35,00 mm retour grand côté
- 1176 - Module « Honey TSM-PE06H → 285, 290, 295, 300 Watts de la société **Trina Solar** » de dimensions 1698 x 1004 x 35 mm avec 35,00 mm retour petit côté et 35,00 mm retour grand côté
- 1177 - Module « Honey M TSM-DE06M(II) → 325, 330, 335, 340 Watts de la société **Trina Solar** » de dimensions 1698 x 1004 x 35 mm avec 35,00 mm retour petit côté et 35,00 mm retour grand côté
- 1178 - Module « Honey M TSM-DE06M.08 (II) - TSM-XXX DE06M.08(II) → 330, 335, 340 Watts de la société **Trina Solar** » de dimensions 1698 x 1004 x 35 mm avec 35,00 mm retour petit côté et 35,00 mm retour grand côté
- 1179 - Module « Honey Black M TSM-DD06M.05(II) → 310, 315, 320, 325, 330, 335, 340 Watts de la société **Trina Solar** » de dimensions 1698 x 1004 x 35 mm avec 35,00 mm retour petit côté et 35,00 mm retour grand côté
- 1180 - Module « Honey M TSM-DE06H(II) - TSM-XXX DE06H(II) → 315, 320, 325, 330, 335 Watts de la société **Trina Solar** » de dimensions 1698 x 1004 x 35 mm avec 35,00 mm retour petit côté et 35,00 mm retour grand côté
- 1181 - Module « Vertex TSM-DE09.05 - TSM-XXX DE09.05 → 380, 385, 390, 395 Watts de la société **Trina Solar** » de dimensions 1754 x 1096 x 35 mm avec 24,50 mm retour petit côté et 35,00 mm retour grand côté
- 1182 - Module « TSM-XXX DE09.08 → 390, 395, 400, 405 Watts de la société **Trina Solar** » de dimensions 1754 x 1096 x 30 mm avec 18,00 mm retour petit côté et 33,00 mm retour grand côté
- 1183 - Module « TSM-xxx DE09R.08 → 415, 420, 425, 430, 435 Watts de la société **Trina Solar** » de dimensions 1762 x 1134 x 30 mm avec 15,40 mm retour petit côté et 33,00 mm retour grand côté
- 1184 - Module « TSM-xxx DE09R.05 → 405, 410, 415, 420, 425 Watts de la société **Trina Solar** » de dimensions 1762 x 1134 x 30 mm avec 15,40 mm retour petit côté et 33,00 mm retour grand côté
- 1185 - Module « Honey M TSM-DE08M(II) - TSM-XXX DE08M(II) → 360, 365, 370, 375, 380 Watts de la société **Trina Solar** » de dimensions 1763 x 1040 x 35 mm avec 24,50 mm retour petit côté et 35,00 mm retour grand côté
- 1186 - Module « Honey M TSM-DE08M.08(II) - TSM-XXX DE08M.08(II) → 360, 365, 370, 375, 380 Watts de la société **Trina Solar** » de dimensions 1763 x 1040 x 35 mm avec 24,50 mm retour petit côté et 35,00 mm retour grand côté
- 1187 - Module « TSM-XXXDC05 → 225, 230, 235, 240, 245 Watts de la société **Trina Solar** » de dimensions 1650 x 992 x 46 mm avec 38,00 mm retour petit côté et 38,00 mm retour grand côté
- 1188 - Module « TSM-XXXPC05 → 220, 225, 230, 235, 240 Watts de la société **Trina Solar** » de dimensions 1650 x 992 x 40 mm avec 40,00 mm retour petit côté et 40,00 mm retour grand côté
- 1189 - Module « TSM-XXXPC05.08 → 225, 230, 235, 240, 245 Watts de la société **Trina Solar** » de dimensions 1650 x 992 x 40 mm avec 40,00 mm retour petit côté et 40,00 mm retour grand côté
- 1190 - Module « TSM-PC05A "Honey" → 245, 250, 255, 260 Watts de la société **Trina Solar** » de dimensions 1650 x 992 x 40 mm avec 35,00 mm retour petit côté et 35,00 mm retour grand côté
- 1191 - Module « TSM-PC05A "Honey" → 260, 265, 270 Watts de la société **Trina Solar** » de dimensions 1650 x 992 x 35 mm avec 35,00 mm retour petit côté et 35,00 mm retour grand côté
- 1192 - Module « TSM-PA05.08 → 245, 250, 255, 260 Watts de la société **Trina Solar** » de dimensions 1650 x 992 x 35 mm avec 35,00 mm retour petit côté et 35,00 mm retour grand côté
- 1193 - Module « TSM-PC05A "Honey" Poly → 250, 255, 260 Watts de la société **Trina Solar** » de dimensions 1650 x 992 x 35 mm avec 35,00 mm retour petit côté et 35,00 mm retour grand côté
- 1194 - Module « TSM-DC05A.05 "Honey TRIPLE NOIR" → 260, 265 Watts de la société **Trina Solar** » de dimensions 1650 x 992 x 35 mm avec 35,00 mm retour petit côté et 35,00 mm retour grand côté

- 1195 - Module « TSM-DC05A.08 "Honey" → 260, 265, 270 Watts de la société **Trina Solar** » de dimensions 1650 x 992 x 35 mm avec 35,00 mm retour petit côté et 35,00 mm retour grand côté
- 1196 - Module « Honey Plus+ Module TSM-DD05A.08 (II) TSM-XXX → 280, 285, 290, 295, 300, 305, 310, 315 Watts de la société **Trina Solar** » de dimensions 1650 x 992 x 35 mm avec 35,00 mm retour petit côté et 35,00 mm retour grand côté
- 1197 - Module « Honey M Plus+ Module TSM-DD05A.05(II) Triple Noir - TSM-XXX → 275, 280, 285, 290, 295, 300, 305, 310 Watts de la société **Trina Solar** » de dimensions 1650 x 992 x 35 mm avec 35,00 mm retour petit côté et 35,00 mm retour grand côté
- 1198 - Module « Honey module TSM-PD05 - 60 cellules polycristallin → 265, 270, 275, 280 Watts de la société **Trina Solar** » de dimensions 1650 x 992 x 35 mm avec 35,00 mm retour petit côté et 35,00 mm retour grand côté
- 1199 - Module « Module Honey Plus TSM-DD05 A.08 (II) - 60 cellules monocristallin → 275, 280, 285, 290, 295 Watts de la société **Trina Solar** » de dimensions 1650 x 992 x 35 mm avec 35,00 mm retour petit côté et 35,00 mm retour grand côté
- 1200 - Module « Module Honey Plus TSM-DD05 (II) triple noir - 60 cellules polycristallin → 275, 280, 285, 290, 295, 300 Watts de la société **Trina Solar** » de dimensions 1650 x 992 x 35 mm avec 35,00 mm retour petit côté et 35,00 mm retour grand côté
- 1201 - Module « ZHMXXXP → 200, 205, 210, 215, 220, 225, 230, 235, 240, 245, 250 Watts de la société **UE Solar** » de dimensions 1640 x 990 x 50 mm avec 35,00 mm retour petit côté et 35,00 mm retour grand côté
- 1202 - Module « Mono Half-Cut module UL-XXXM-120 → 365, 370, 375 Watts de la société **Ulica Solar** » de dimensions 1765 x 1048 x 35 mm avec 35,00 mm retour petit côté et 35,00 mm retour grand côté
- 1203 - Module « Ulica UL-XXXM-60 → 250 Watts de la société **Ulica Solar** » de dimensions 1637 x 997 x 46 mm avec 35,00 mm retour petit côté et 35,00 mm retour grand côté
- 1204 - Module « UL-XXXP-60 → 260, 265, 270 Watts de la société **Ulica Solar** » de dimensions 1637 x 992 x 40 mm avec 35,00 mm retour petit côté et 35,00 mm retour grand côté
- 1205 - Module « UL-XXXM-60 → 265, 270, 275 Watts de la société **Ulica Solar** » de dimensions 1637 x 992 x 40 mm avec 35,00 mm retour petit côté et 35,00 mm retour grand côté
- 1206 - Module « Mono 60Cell PERC Super Black - UL-XXXM-60 → 300, 305, 310, 315 Watts de la société **Ulica Solar** » de dimensions 1650 x 992 x 35 mm avec 35,00 mm retour petit côté et 35,00 mm retour grand côté
- 1207 - Module « Mono 60Cell PERC BLACK - UL-XXXM-60 → 300, 305, 310, 315 Watts de la société **Ulica Solar** » de dimensions 1650 x 992 x 35 mm avec 35,00 mm retour petit côté et 35,00 mm retour grand côté
- 1208 - Module « Poly 60Cell 5BB - UL-XXXP-60 → 265, 270, 275, 280 Watts de la société **Ulica Solar** » de dimensions 1650 x 992 x 35 mm avec 35,00 mm retour petit côté et 35,00 mm retour grand côté
- 1209 - Module « US225P-60 → 230, 235, 240 Watts de la société **Union Solar** » de dimensions 1640 x 992 x 50 mm avec 35,00 mm retour petit côté et 35,00 mm retour grand côté
- 1210 - Module « UE-MXXXhr → 230, 235, 240, 245, 250 Watts de la société **Universal Energy** » de dimensions 1658 x 990 x 40 mm avec 28,50 mm retour petit côté et 28,50 mm retour grand côté
- 1211 - Module « UP-MXXXP polycristallin → 210, 220, 230, 240 Watts de la société **Up Solar** » de dimensions 1640 x 992 x 40 mm avec 35,00 mm retour petit côté et 35,00 mm retour grand côté
- 1212 - Module « UP-MXXXM monocristallin → 210, 220, 230, 235, 240, 245, 250, 255 Watts de la société **Up Solar** » de dimensions 1640 x 992 x 40 mm avec 35,00 mm retour petit côté et 35,00 mm retour grand côté
- 1213 - Module « UP-MXXXM monocristallin → 240, 245, 250, 255, 260 Watts de la société **Up Solar** » de dimensions 1640 x 992 x 40 mm avec 35,00 mm retour petit côté et 35,00 mm retour grand côté
- 1214 - Module « UP-MXXXP polycristallin → 240, 245, 250, 255, 260 Watts de la société **Up Solar** » de dimensions 1640 x 992 x 40 mm avec 35,00 mm retour petit côté et 35,00 mm retour grand côté
- 1215 - Module « VITOVOLT 300 - Type MXXXAF standard & blackframe → 335, 340 Watts de la société **Viessmann** » de dimensions 1692 x 1002 x 35 mm avec 35,00 mm retour petit côté et 35,00 mm retour grand côté
- 1216 - Module « VITOVOLT 300 - Type MXXXAG standard & blackframe → 370, 375, 380 Watts de la société **Viessmann** » de dimensions 1765 x 1048 x 35 mm avec 35,00 mm retour petit côté et 35,00 mm retour grand côté
- 1217 - Module « VITOVOLT 300 - Type MXXXAI allblack → 355 Watts de la société **Viessmann** » de dimensions 1765 x 1048 x 35 mm avec 35,00 mm retour petit côté et 35,00 mm retour grand côté
- 1218 - Module « VITOVOLT 300 - Type PXXX0A → 255, 260, 265 Watts de la société **Viessmann** » de dimensions 1640 x 992 x 40 mm avec 32,00 mm retour petit côté et 32,00 mm retour grand côté
- 1219 - Module « VITOVOLT 300 - Type MXXXOA monocristallin → 275, 280, 285 Watts de la société **Viessmann** » de dimensions 1640 x 992 x 40 mm avec 34,00 mm retour petit côté et 34,00 mm retour grand côté
- 1220 - Module « VITOVOLT 300 - Type MXXXOA monocristallin → 295, 300 Watts de la société **Viessmann** » de dimensions 1640 x 992 x 40 mm avec 34,00 mm retour petit côté et 34,00 mm retour grand côté
- 1221 - Module « VITOVOLT 200 - Type PXXXJB → 240, 245, 250 Watts de la société **Viessmann** » de dimensions 1640 x 992 x 40 mm avec 35,00 mm retour petit côté et 35,00 mm retour grand côté
- 1222 - Module « VITOVOLT 300 - Type MXXXMSBC → 260, 265, 270 Watts de la société **Viessmann** » de dimensions 1639 x 983 x 40 mm avec 32,00 mm retour petit côté et 32,00 mm retour grand côté
- 1223 - Module « VITOVOLT 300 - Type PXXXPSEB → 250, 255, 260 Watts de la société **Viessmann** » de dimensions 1654 x 989 x 40 mm avec 13,90 mm retour petit côté et 13,90 mm retour grand côté

- 1224 - Module « VITOVOLT 300 - Type PXXXXGHA → 250, 255 Watts de la société **Viessmann** » de dimensions 1650 x 990 x 42 mm avec 32,00 mm retour petit côté et 32,00 mm retour grand côté
- 1225 - Module « VITOVOLT 300 - Type MXXXXAA → 270, 275, 280, 285, 290, 295, 300 Watts de la société **Viessmann** » de dimensions 1654 x 989 x 40 mm avec 13,90 mm retour petit côté et 13,90 mm retour grand côté
- 1226 - Module « VITOVOLT 300 - Type PXXXXAB → 250, 255, 260, 265, 270, 275 Watts de la société **Viessmann** » de dimensions 1648 x 990 x 40 mm avec 13,90 mm retour petit côté et 13,90 mm retour grand côté
- 1227 - Module « VITOVOLT 300 PXXXXAA-typ → 250, 255, 260, 265, 270, 275 Watts de la société **Viessmann** » de dimensions 1654 x 989 x 40 mm avec 13,90 mm retour petit côté et 13,90 mm retour grand côté
- 1228 - Module « VITOVOLT 300 MXXXXAB-typ → 270, 275, 280, 285, 290, 295, 300 Watts de la société **Viessmann** » de dimensions 1654 x 989 x 40 mm avec 13,90 mm retour petit côté et 13,90 mm retour grand côté
- 1229 - Module « VITOVOLT 300 - MXXXXOA all black-typ → 260, 265, 270, 275, 280, 285, 290, 295, 300 Watts de la société **Viessmann** » de dimensions 1640 x 992 x 40 mm avec 34,00 mm retour petit côté et 34,00 mm retour grand côté
- 1230 - Module « VITOVOLT 300 - MXXXXOA-typ → 260, 265, 270, 275, 280, 285, 290, 295, 300 Watts de la société **Viessmann** » de dimensions 1640 x 992 x 40 mm avec 34,00 mm retour petit côté et 34,00 mm retour grand côté
- 1231 - Module « VITOVOLT 300 - MXXXXPA all black-typ → 270, 275, 280, 285, 290, 295, 300 Watts de la société **Viessmann** » de dimensions 1640 x 992 x 40 mm avec 32,00 mm retour petit côté et 32,00 mm retour grand côté
- 1232 - Module « VITOVOLT 300 - MXXXXPA-typ → 270, 275, 280, 285, 290, 300 Watts de la société **Viessmann** » de dimensions 1640 x 992 x 40 mm avec 32,00 mm retour petit côté et 32,00 mm retour grand côté
- 1233 - Module « VITOVOLT 300 - PXXXXPA-typ → 250, 255, 260, 265, 270, 275, 280, 285, 290 Watts de la société **Viessmann** » de dimensions 1640 x 992 x 35 mm avec 32,00 mm retour petit côté et 32,00 mm retour grand côté
- 1234 - Module « VITOVOLT 300 - PXXXXOA → 250, 255, 260, 265, 270 Watts de la société **Viessmann** » de dimensions 1640 x 992 x 40 mm avec 32,00 mm retour petit côté et 32,00 mm retour grand côté
- 1235 - Module « VITOVOLT 300 - Type MXXXXPB and MXXXXPB blackframe → 300, 305, 310 Watts de la société **Viessmann** » de dimensions 1640 x 992 x 35 mm avec 35,00 mm retour petit côté et 35,00 mm retour grand côté
- 1236 - Module « VITOVOLT 300 - Type MXXXXOC allblack → 295, 300, 305 Watts de la société **Viessmann** » de dimensions 1640 x 992 x 40 mm avec 34,00 mm retour petit côté et 34,00 mm retour grand côté
- 1237 - Module « VITOVOLT 300 - Type MXXXXPB allblack → 300, 305 Watts de la société **Viessmann** » de dimensions 1640 x 992 x 35 mm avec 35,00 mm retour petit côté et 35,00 mm retour grand côté
- 1238 - Module « VITOVOLT 300 - Type PXXXXAB → 275, 280, 285 Watts de la société **Viessmann** » de dimensions 1648 x 990 x 35 mm avec 35,00 mm retour petit côté et 35,00 mm retour grand côté
- 1239 - Module « VITOVOLT 300 - Type PXXXXAD → 275, 280, 285 Watts de la société **Viessmann** » de dimensions 1648 x 990 x 35 mm avec 35,00 mm retour petit côté et 35,00 mm retour grand côté
- 1240 - Module « VITOVOLT 300 - Type MXXXXPD Allblack → 300 Watts de la société **Viessmann** » de dimensions 1640 x 992 x 35 mm avec 35,00 mm retour petit côté et 35,00 mm retour grand côté
- 1241 - Module « Eldora Prime Series (60cells) VSP.60.AAA.03.01 - Type : 250 - P → 235, 240, 245, 250, 255, 260 Watts de la société **Vikram Solar** » de dimensions 1639 x 982 x 36 mm avec 25,40 mm retour petit côté et 25,40 mm retour grand côté
- 1242 - Module « Somera Ultima All Black Series Monocrystallin - VSMBB.60.XXX.03.04 → 280, 282, 285, 297, 290, 292, 295, 297, 300, 302, 305, 307, 310 Watts de la société **Vikram Solar** » de dimensions 1640 x 992 x 40 mm avec 30,00 mm retour petit côté et 30,00 mm retour grand côté
- 1243 - Module « VMH Polycristallin XXX-6-60-P → 250 Watts de la société **VMH Energies** » de dimensions 1648 x 992 x 40 mm avec 21,00 mm retour petit côté et 21,00 mm retour grand côté
- 1244 - Module « PSPXXXX → 240, 245, 250 Watts de la société **Voltea** » de dimensions 1648 x 988 x 40,6000000000000001 mm avec 10,10 mm retour petit côté et 26,40 mm retour grand côté
- 1245 - Module « PSPXXX → 250, 255, 260, 265 Watts de la société **Voltea** » de dimensions 1648 x 988 x 40,6000000000000001 mm avec 10,10 mm retour petit côté et 26,40 mm retour grand côté
- 1246 - Module « XXXM2 → 250, 255, 260, 265, 270 Watts de la société **Voltea** » de dimensions 1648 x 988 x 40,6000000000000001 mm avec 10,10 mm retour petit côté et 26,40 mm retour grand côté
- 1247 - Module « BIVA VSPB Bi-Verre Transparent → 270, 275, 280 Watts de la société **Voltec** » de dimensions 1680 x 998 x 42 mm avec 25,00 mm retour petit côté et 25,00 mm retour grand côté
- 1248 - Module « BIVA VSMB Bi-Verre Transparent → 295, 300, 305 Watts de la société **Voltec** » de dimensions 1680 x 998 x 42 mm avec 25,00 mm retour petit côté et 25,00 mm retour grand côté
- 1249 - Module « TARKA 120 Demi-Cellules VSMS → 315, 320, 325 Watts de la société **Voltec** » de dimensions 1685 x 1000 x 42 mm avec 25,00 mm retour petit côté et 25,00 mm retour grand côté
- 1250 - Module « TARKA 120 Demi-Cellules VSMS → 320, 325, 330 Watts de la société **Voltec** » de dimensions 1685 x 1000 x 42 mm avec 14,50 mm retour petit côté et 25,00 mm retour grand côté
- 1251 - Module « TARKA 120HC - Type VSMS120HC → 320, 325, 330 Watts de la société **Voltec** » de dimensions 1685 x 1000 x 42 mm avec 14,50 mm retour petit côté et 25,00 mm retour grand côté

- 1252 - Module « TARKA 126 VSMD → 385, 390, 395 Watts de la société **Voltec** » de dimensions 1835 x 1042 x 35 mm avec 14,50 mm retour petit côté et 25,00 mm retour grand côté
- 1253 - Module « TARKA 126 VSMS → 375, 385, 395 Watts de la société **Voltec** » de dimensions 1835 x 1042 x 35 mm avec 14,50 mm retour petit côté et 25,00 mm retour grand côté
- 1254 - Module « BIVA-60-XXX-4BB Polycristallin VSPB → 250, 255, 260, 265 Watts de la société **Voltec** » de dimensions 1680 x 998 x 42 mm avec 30,00 mm retour petit côté et 30,00 mm retour grand côté
- 1255 - Module « VSPS classic polycristallin → 240, 245, 250, 255 Watts de la société **Voltec** » de dimensions 1665 x 1001 x 42 mm avec 37,00 mm retour petit côté et 37,00 mm retour grand côté
- 1256 - Module « VSMS Classic monocristallin → 250, 255, 260, 265 Watts de la société **Voltec** » de dimensions 1665 x 1001 x 42 mm avec 37,00 mm retour petit côté et 37,00 mm retour grand côté
- 1257 - Module « TARKA VSMS Monocristallin → 270, 275, 280, 285, 290, 295, 300 Watts de la société **Voltec** » de dimensions 1660 x 998 x 42 mm avec 30,00 mm retour petit côté et 30,00 mm retour grand côté
- 1258 - Module « BIVA VSMB bi-verre Monocristallin → 265, 270, 275, 280 Watts de la société **Voltec** » de dimensions 1680 x 998 x 42 mm avec 37,00 mm retour petit côté et 37,00 mm retour grand côté
- 1259 - Module « TARKA 60 VSPS polycristallin → 260, 265, 270, 275 Watts de la société **Voltec** » de dimensions 1660 x 998 x 42 mm avec 30,00 mm retour petit côté et 30,00 mm retour grand côté
- 1260 - Module « TARKA 60 VSMS monocristallin → 280, 285, 290, 295, 300, 305, 310 Watts de la société **Voltec** » de dimensions 1660 x 998 x 42 mm avec 30,00 mm retour petit côté et 30,00 mm retour grand côté
- 1261 - Module « BIVA-60-XXX-4BB Monocristallin VSMB → 265, 270, 275, 280 Watts de la société **Voltec** » de dimensions 1680 x 998 x 42 mm avec 30,00 mm retour petit côté et 30,00 mm retour grand côté
- 1262 - Module « TARKA VSPS Polycristallin → 260, 265, 270, 275 Watts de la société **Voltec** » de dimensions 1660 x 998 x 42 mm avec 30,00 mm retour petit côté et 30,00 mm retour grand côté
- 1263 - Module « BIVA VSPB Bi-Verre Polycristallin → 250, 255, 260, 265 Watts de la société **Voltec** » de dimensions 1680 x 998 x 42 mm avec 37,00 mm retour petit côté et 37,00 mm retour grand côté
- 1264 - Module « Serie WRS ST60 Cellules - WRSXXXST60F → 230, 235, 240, 245, 250, 255, 260 Watts de la société **Waris** » de dimensions 1650 x 992 x 38 mm avec 26,00 mm retour petit côté et 26,00 mm retour grand côté
- 1265 - Module « WXXX0 → 230, 235, 240 Watts de la société **Webel Solar** » de dimensions 1645 x 992 x 42 mm avec 30,00 mm retour petit côté et 30,00 mm retour grand côté
- 1266 - Module « WST-M6 Series Mono Full Black - WST-xxxM6 FULL BLACK → 325, 330 Watts de la société **Winaico** » de dimensions 1665 x 999 x 35 mm avec 30,00 mm retour petit côté et 30,00 mm retour grand côté
- 1267 - Module « WST-M6 Series Mono - WST-xxxM6 → 330, 335 Watts de la société **Winaico** » de dimensions 1665 x 999 x 35 mm avec 30,00 mm retour petit côté et 30,00 mm retour grand côté
- 1268 - Module « WSP-MX Series Mono Full Black - WSP-MX PERC FULL BLACK → 325, 330 Watts de la société **Winaico** » de dimensions 1705 x 1028 x 35 mm avec 50,00 mm retour petit côté et 50,00 mm retour grand côté
- 1269 - Module « WSP-MX Series Mono - WSP-MX PERC → 330, 335, 340 Watts de la société **Winaico** » de dimensions 1705 x 1028 x 35 mm avec 50,00 mm retour petit côté et 50,00 mm retour grand côté
- 1270 - Module « WST-XXXP6 → 235, 240, 245, 250 Watts de la société **Winaico** » de dimensions 1665 x 999 x 35 mm avec 30,00 mm retour petit côté et 30,00 mm retour grand côté
- 1271 - Module « YGE 60 Cell Series 2 - YLXXXP-29b / - YLXXXP-29b 1500V → 270, 275, 280, 285, 290, 295 Watts de la société **Yingli Solar** » de dimensions 1650 x 992 x 35 mm avec 35,00 mm retour petit côté et 35,00 mm retour grand côté
- 1272 - Module « YML 60 CELL YLxxxD-30b / YLxxxD-30b 1500V → 315, 320, 325 Watts de la société **Yingli Solar** » de dimensions 1665 x 1002 x 35 mm avec 35,00 mm retour petit côté et 35,00 mm retour grand côté
- 1273 - Module « YL XXXP-29b-PC polycristallin → 235 Watts de la société **Yingli Solar** » de dimensions 1650 x 990 x 40 mm avec 32,00 mm retour petit côté et 32,00 mm retour grand côté
- 1274 - Module « Panda 265 YLXXXC-30b → 245, 250, 255, 260, 265 Watts de la société **Yingli Solar** » de dimensions 1650 x 990 x 40 mm avec 32,00 mm retour petit côté et 32,00 mm retour grand côté
- 1275 - Module « Série 260 polycristallin YLXXXC-30b → 250, 255, 260 Watts de la société **Yingli Solar** » de dimensions 1650 x 990 x 40 mm avec 32,00 mm retour petit côté et 32,00 mm retour grand côté
- 1276 - Module « Panda - YLXXXC-30b → 260, 265, 270 Watts de la société **Yingli Solar** » de dimensions 1650 x 992 x 40 mm avec 32,00 mm retour petit côté et 32,00 mm retour grand côté
- 1277 - Module « Panda - YLXXXC-30b SERIE 2 → 260, 265, 270, 275, 280 Watts de la société **Yingli Solar** » de dimensions 1640 x 990 x 40 mm avec 32,00 mm retour petit côté et 32,00 mm retour grand côté
- 1278 - Module « Panda - YLXXXP-29b → 240, 245, 250, 255, 260 Watts de la société **Yingli Solar** » de dimensions 1640 x 990 x 35 mm avec 32,00 mm retour petit côté et 32,00 mm retour grand côté
- 1279 - Module « YGE- YLXXXP-29b Series 2 → 240, 245, 250, 255, 260 Watts de la société **Yingli Solar** » de dimensions 1640 x 990 x 35 mm avec 32,00 mm retour petit côté et 32,00 mm retour grand côté
- 1280 - Module « ZXXXXW(30)P → 220, 225, 230, 235, 240, 245 Watts de la société **Znshine Solar** » de dimensions 1650 x 992 x 40 mm avec 30,00 mm retour petit côté et 30,00 mm retour grand côté
- 1281 - Module « ZXXXXW(30)P → 220, 225, 230, 235, 240, 245 Watts de la société **Znshine Solar** » de dimensions 1650 x 992 x 45 mm avec 35,00 mm retour petit côté et 35,00 mm retour grand côté

- 1282 - Module « ZXP6-60-XXX/P → 230, 235, 240, 245, 250, 255, 260 Watts de la société **Znshine Solar** » de dimensions 1640 x 992 x 40 mm avec 30,00 mm retour petit côté et 30,00 mm retour grand côté

