

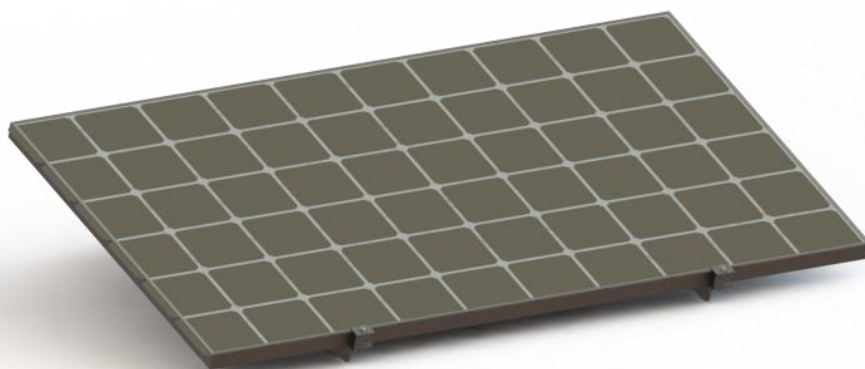
UMBRA SOLAR PRO

BRISE SOLEIL - PRODUCTION et PROTECTION SOLAIRE
SUNSHADE - ENERGY PRODUCTION and SUN PROTECTION
SONNENBLLENDE - SONNENSCHUTZ und ENERGIERZEUGUNG

Pour modules PV 108 et 120 cellules / For 108 and 120 cell PV modules
für 108 und 120 Zellen PV-Module

Notice de montage
Installation Manual / Montageanleitung

Version 1.1 du 19/01/2024



UMBRA SOLAR PRO

Spécifications Techniques / Technical Specifications / Technische Spezifikationen

Compatibilité modules PV

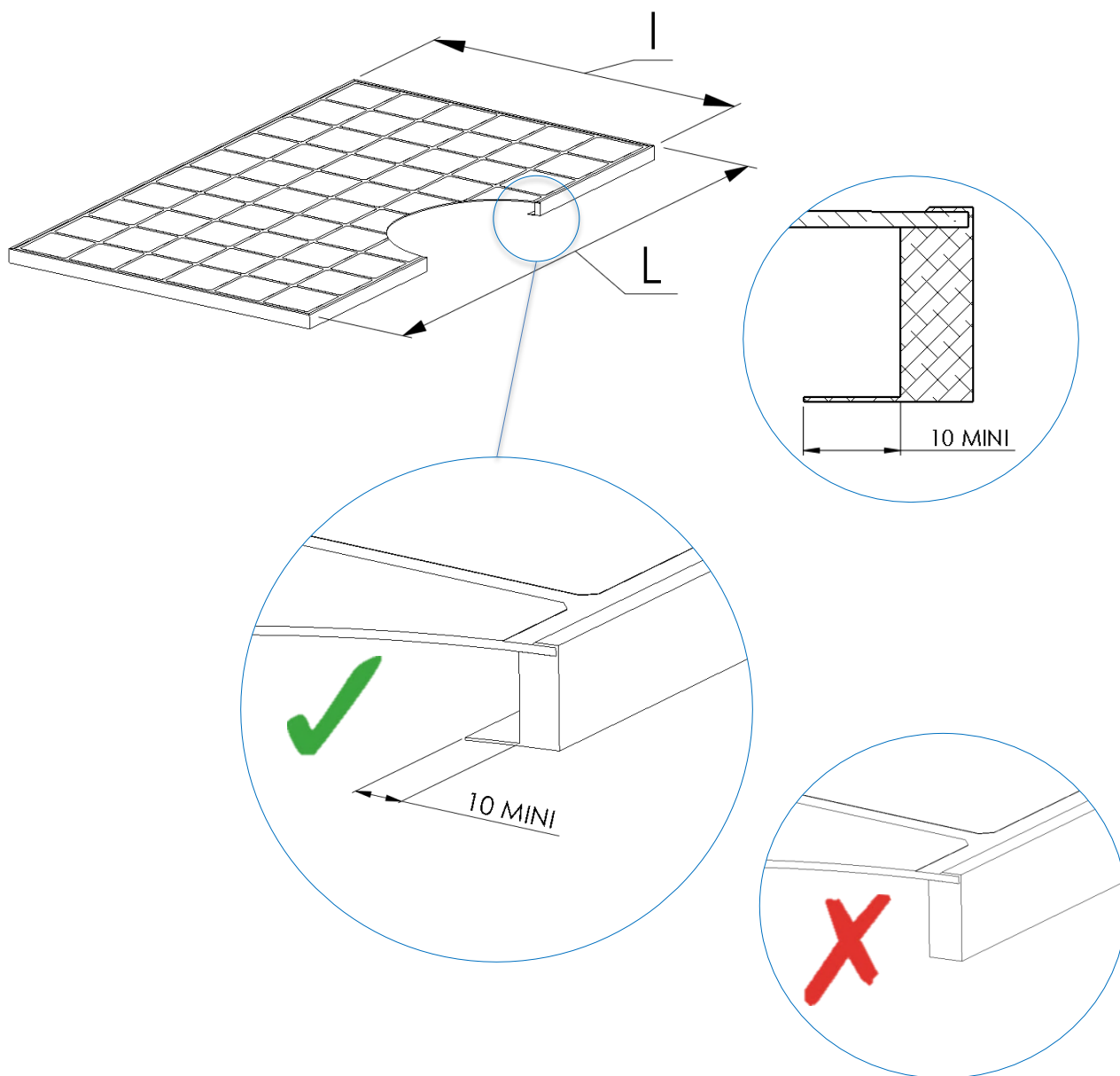
PV modules compatibility / Modulkompatibilität

Largeur (l)
Width / Breite

1010 ⇔ 1170 mm

Longueur (L)
Length / Länge

1630 ⇔ 1940 mm





UMBRA SOLAR PRO

Spécifications Techniques / Technical Specifications / Technische Spezifikationen

Domaine d'emploi Application field / Anwendungsbereich	
Paramètres Parameters / Parametern	Specifications Spezifikationen
Zone de neige Snow area / Schneelastzone	Toutes jusqu'à 900 m d'altitude Up to 900m altitude / Höhe bis 900m
Zone de vent Wind area / Windlastzone	1 ↔ 4 (FR)
Montage en bord de mer Mounting on sea side / Montage in Meergebiet	Finition peinture OUI Paint finishing YES/ Farbe Lackierung JA
Hauteur de montage Mounting height / Montagehöhe	Voir abaque page 4 ↔ 5 Refer to abacus page / Siehe Abakus Seite

Le manuel de montage du fabricant de module photovoltaïque doit être respecté. Il appartient à l'installateur de valider que les préconisations du fabricant de module photovoltaïque sont respectées dans le cadre du montage dudit module dans le système de fixation objet de la présente notice.

The installation manual of the photovoltaic module manufacturer must be observed. It is up to the installer to validate that the recommendations of the photovoltaic module manufacturer are complied within the assembly of the module with the fixing system that is the subject of this document.

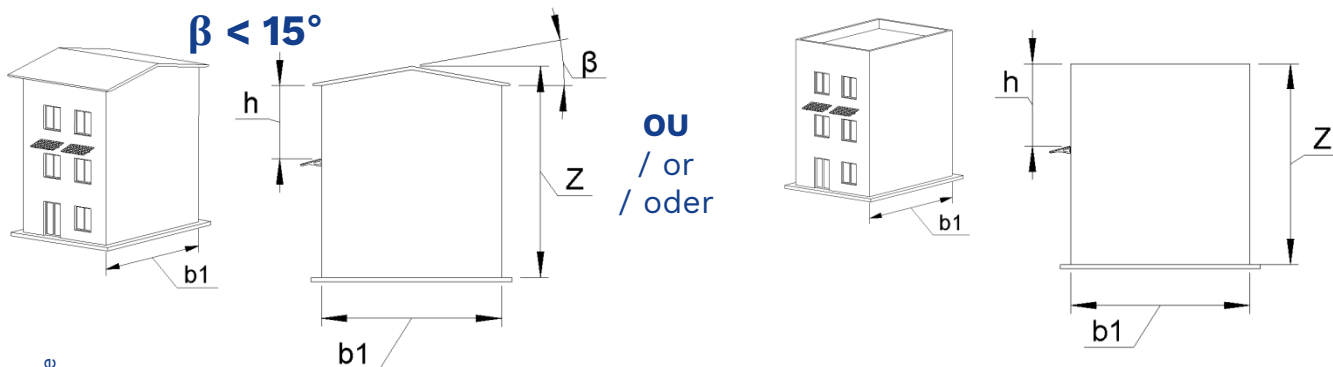
Die Installationsanleitung des Photovoltaik-Modulherstellers muss beachtet werden. Es obliegt dem Installateur, zu bestätigen, dass die Empfehlungen des Photovoltaik-Modulherstellers im Rahmen der Montage dieses Moduls mit dem hier angedeuteten Befestigungssystem betrachtet werden.



UMBRA SOLAR PRO

Spécifications Techniques / Technical Specifications / Technische Spezifikationen

Configuration du bâtiment #1 / Building configuration #1 / Gebäudekonfiguration #1



Selon Eurocode Français / According to the French Eurocode / Nach dem französischen Eurocode

Z Maxi / Max h Maxi Mini / Max Min b1 Maxi / Max → : x à y / x to y		Inclinaison du toit / Roof pitch / Dachneigung $\beta < 15^\circ$													
		Altitude / Altitude until / Höhe bis ≤ 900 m													
Zone de neige Snow area Schneezone		Catégorie terrain Field category Feldkategorie		Zone de vent / Wind area / Windzone											
				1 (22 m/s)			2 (24 m/s)			3 (26 m/s)			4 (28 m/s)		
		Z	h	b1	Z	h	b1	Z	h	b1	Z	h	b1		
A1-A2	o	50	0→48	15	50	0→48	15	50	0→48	15	50	0→48	15		
	II														
	IIIa														
	IIIb														
B1-B2	o	50	0→48	15	50	0→48	15	50	0→48	15	50	0→48	15		
	II														
	IIIa														
	IIIb														
C1-C2	o	50	0→48	15	50	0→48	15	50	0→48	15	50	0→48	15		
	II														
	IIIa														
	IIIb														
D	o	50	0→48	13	50	0→48	15	50	0→48	13	50	0→48	15		
	II														
	IIIa														
	IIIb														
E	o II IIIa IIIb IV	Consulter la société / Please consult / Bitte nehmen Kontakt mit EDILIANS auf (www.edilians.com)													

Contactez la société EDILIANS pour des configurations de bâtiments non présentes dans ce tableau
(Support@EDILIANS.com)

Please contact EDILIANS for the building configuration that are not mentioned in this abacus
(Support@EDILIANS.com)

Bitte kontaktieren Sie EDILIANS für die hier nicht aufgeführte Gebäudekonfigurationen
(Support@EDILIANS.com)

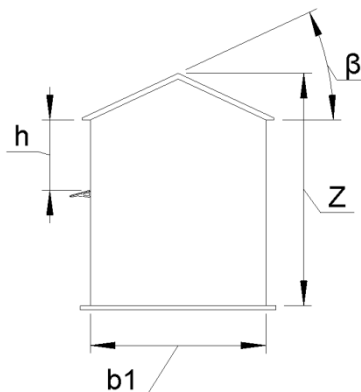
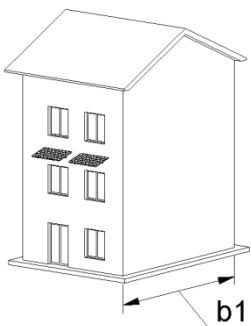


UMBRA SOLAR PRO

Spécifications Techniques / Technical Specifications / Technische Spezifikationen

Configuration du bâtiment #2 / Building configuration #2 / Gebäudekonfiguration #2 (1/2)

$\beta \geq 15^\circ$



Selon Eurocode Français / According to the French Eurocode / Nach dem französischen Eurocode

h Maxi Mini / Max Min

b1 Maxi / Max

→ : x à y / x to y

		Altitude / Altitude until / Höhe bis ≤ 900 m																
		Zone de vent / Wind area / Windzone																
		1 (22 m/s)			2 (24 m/s)			3 (26 m/s)			4 (28 m/s)							
Zone de neige / Snow area / Schneezone	Catégorie terrain / Field category / Feldkategorie	Z	h	b1	Z	h	b1	Z	h	b1	Z	h	b1					
A1-A2	o	50	3→48	11	50	3→48	12	50	3→48	10	50	3→48	12					
			4→48	15		5→48	15		5→48	15		5→48	15					
	II		3→48	12		3→48	12		3→48	10		3→48	10					
			4→48	15		5→48	15		4→48	15		5→48	15					
	IIIa		0→48	10		3→48	12		3→48	12		3→48	12	3→48	10	5→48	15	
			4→48	15		4→48	15		5→48	15		5→48	15	5→48	15			
	IIIb		0→48	10		3→48	12		3→48	12		3→48	12	3→48	11	3→48	11	
			4→48	15		4→48	15		4→48	15		4→48	15	5→48	15			
	IV		3→48	14		3→48	12		3→48	12		3→48	12	3→48	12	3→48	12	
			4→48	15		4→48	15		4→48	15		4→48	15	4→48	15			
	B1-B2		o	50		3→48	10		50	3→48		10	50	3→48	10	50	4→48	12
						5→48	15			5→48		15		5→48	15		5→48	15
II		3→48	12		3→48	12	3→48	10		3→48	10							
		5→48	15		5→48	15	5→48	15		6→48	15							
IIIa		3→48	12		3→48	12	3→48	10		3→48	10	3→48		10	3→48		10	
		5→48	15		5→48	15	5→48	15		5→48	15	5→48		15				
IIIb		3→48	12		3→48	12	3→48	12		3→48	12	3→48		11	3→48		11	
		5→48	15		5→48	15	5→48	15		5→48	15	5→48		15				
IV		3→48	14		3→48	12	3→48	12		3→48	12	3→48		12	3→48		12	
		4→48	15		4→48	15	4→48	15		4→48	15	4→48		15				

Contactez la société EDILIANS pour des configurations de bâtiments non présentes dans ce tableau (Support@EDILIANS.com)

Please contact EDILIANS for the building configuration that are not mentioned in this abacus (Support@EDILIANS.com)

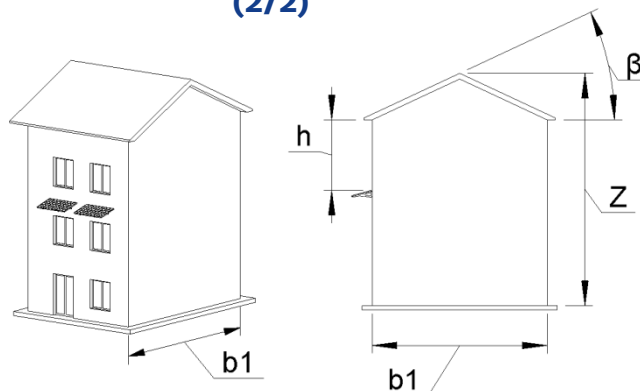
Bitte kontaktieren Sie EDILIANS für die hier nicht aufgeführte Gebäudekonfigurationen (Support@EDILIANS.com)

Information et visuels non contractuels. Sous réserve de modifications techniques sans préavis.

UMBRA SOLAR PRO

Configuration du bâtiment #2 / Building configuration #2 / Gebäudekonfiguration #2 (2/2)

$\beta \geq 15^\circ$



Selon Eurocode Français / According to the French Eurocode / Nach dem französischen Eurocode

		Inclinaison du toit / Roof pitch / Dachneigung $\beta \geq 15^\circ$																
		Altitude / Altitude until / Höhe bis ≤ 900 m																
		Zone de vent / Wind area / Windzone																
		1 (22 m/s)			2 (24 m/s)			3 (26 m/s)			4 (28 m/s)							
Zone de neige Snow area Schneezone	Catégorie terrain Field category Feldkategorie	Z	h	b1	Z	h	b1	Z	h	b1	Z	h	b1					
C1-C2	0	50	3→48	10	50	3→48	10	50	3→48	10	50	4→48	10					
			5→48	15		5→48	15		6→48	15		6→48	15					
	II		3→48	10		3→48	10		3→48	10		4→48	10					
			5→48	15		5→48	15		6→48	15		6→48	15					
	IIIa		3→48	10		3→48	10		3→48	10		3→48	10					
			5→48	15		5→48	15		5→48	15		5→48	15					
	IIIb		3→48	12		3→48	12		3→48	10		3→48	10					
			5→48	15		5→48	15		5→48	15		5→48	15					
	IV		3→48	14		3→48	12		3→48	10		3→48	10					
			5→48	15		5→48	15		5→48	15		5→48	15					
	D		0	50		4→48	12		50	4→48		10	50	4→48	10	50	5→48	12
						6→48	15			6→48		15		7→48	15		7→48	15
II		4→48	10		4→48	10	4→48	10		4→48	10							
		6→48	15		6→48	15	6→48	15		7→48	15							
IIIa		3→48	10		4→48	12	3→48	10		4→48	10							
		6→48	15		5→48	15	6→48	15		6→48	15							
IIIb		3→48	12		3→48	13	4→48	12		4→48	10							
		6→48	15		5→48	15	6→48	15		6→48	15							
IV		4→48	12		4→48	12	3→48	10		4→48	12							
		5→48	15		5→48	15	6→48	15		6→48	15							
E		0 II IIIa IIIb IV	Consulter la société / Please consult / Bitte nehmen Kontakt mit EDILIANS auf (www.edilians.com)															

Contactez la société EDILIANS pour des configurations de bâtiments non présentes dans ce tableau (Support@EDILIANS.com)

Please contact EDILIANS for the building configuration that are not mentioned in this abacus (Support@EDILIANS.com)

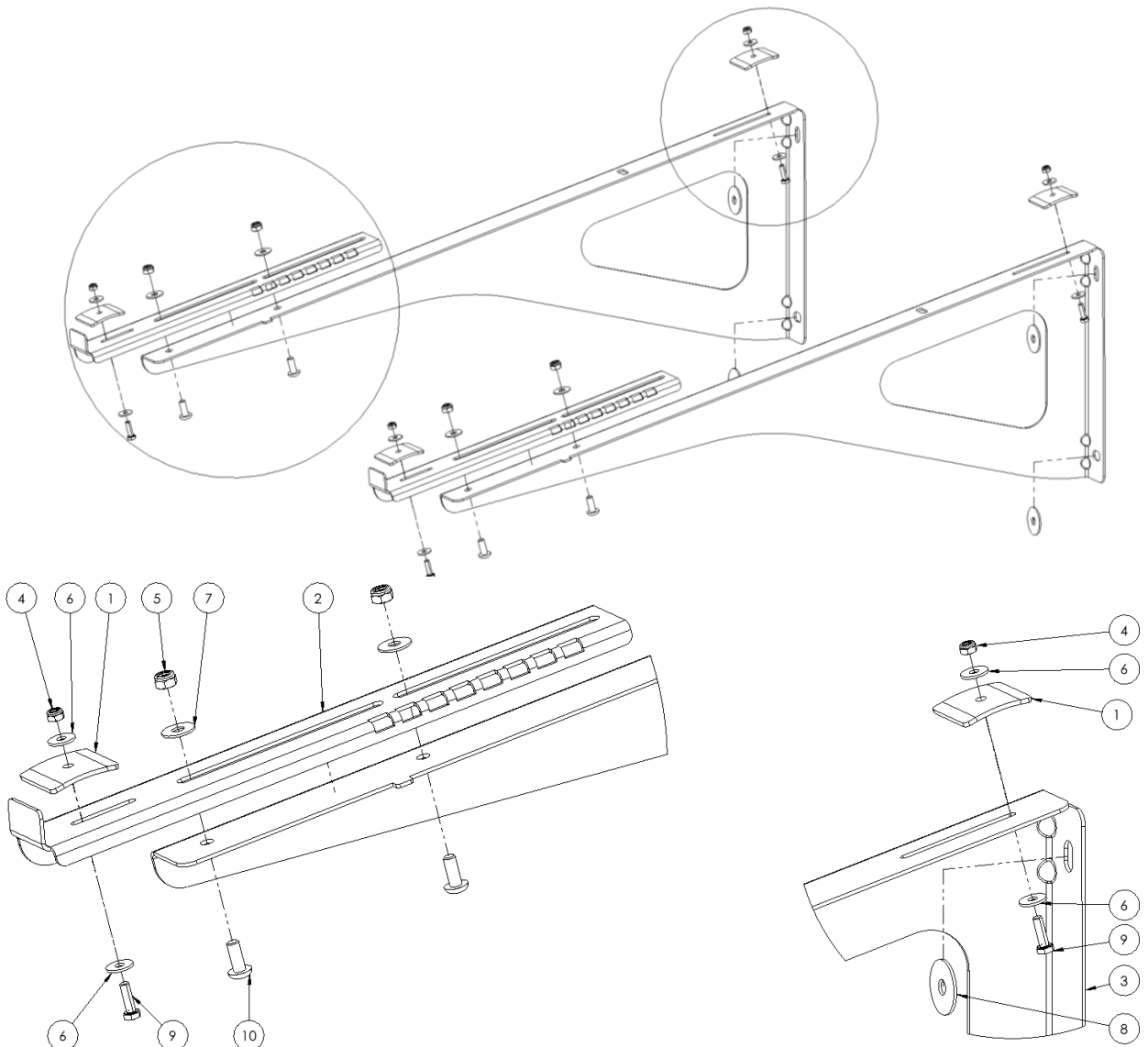
Bitte kontaktieren Sie EDILIANS für die hier nicht aufgeführte Gebäudekonfigurationen (Support@EDILIANS.com)



UMBRA SOLAR PRO

UMBRA SOLAR PRO 1 MODULE / UMBRA SOLAR PRO 1 MODULE

Ref	Qté	Désignation / Description / Beschreibung
	Qty	
	Menge	
1	4	UMB BRIDE SIMPLE / SINGLE CLAMP/ Einfach Klemme
2	2	UMBP SUPPORT MODULE INDEX / UMBP INDEX SUPPORT MODULE / Inexmodultrager
3	2	UMBP SUPPORT MODULE / UMBP SUPPORT MODULE / Modultrager
4	4	Ecrou H M6 autofreiné / Nut / Mutter
5	4	Ecrou H M8 autofreiné / Nut / Mutter
6	8	Rondelle plate large Ø6 / Washer / Scheibe
7	4	Rondelle plate large Ø8 / Washer / Scheibe
8	4	Rondelle plate large Ø10 / Washer / Scheibe
9	4	Vis H M6x20 / Screw / Schraube
10	4	Vis TBHc M8x20 / Screw / Schraube



Information et visuels non contractuels. Sous réserve de modifications techniques sans préavis.

POSITIONNEMENT DIMENSIONNEL DIMENSIONAL POSITIONING / ABMESSUNGEN ZUR POSITIONNIERUNG

Paramètres / parameters / Parametern

Specifications / Spezifikationen

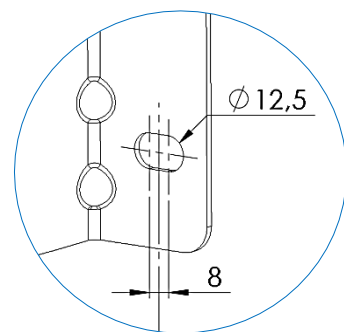
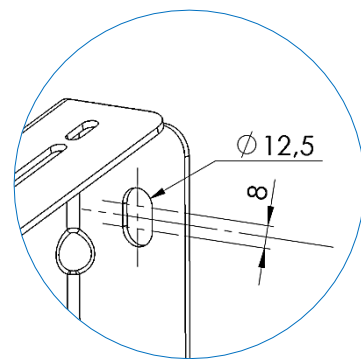
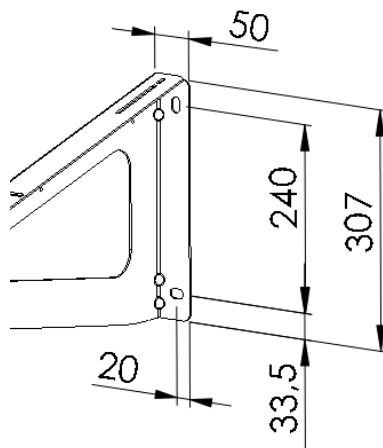
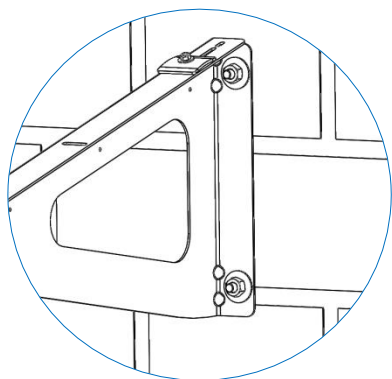
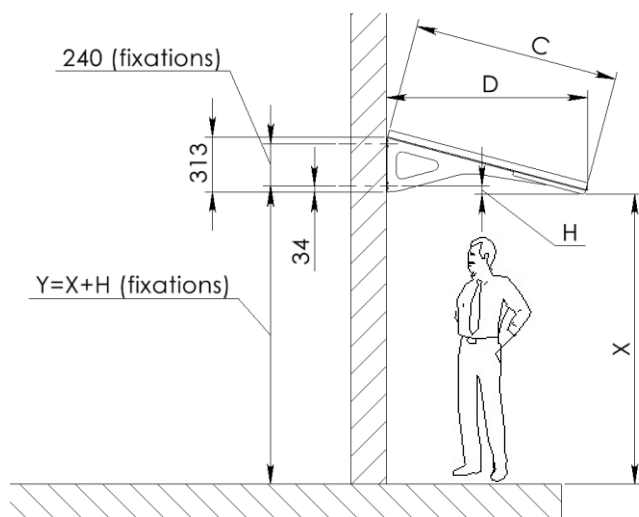
Vis de fixation / Mounting screws / Montageschraube

Ø 10 mm

Résistance utile par point d'ancrage / Effective resistance of anchoring points / Festigkeit der Anbindungspunkte

14,1 kN

Largeur Module PV : l PV modules compatibility / Modulkompatibilität	1010 → 1030	1031 → 1050	1051 → 1070	1071 → 1090	1091 → 1110	1111 → 1130	1131 → 1150	1151 → 1170
C	1030	1050	1070	1090	1110	1130	1150	1170
H	10	15	20	25	31	36	41	46
D	1013	1032	1052	1071	1090	1109	1129	1148



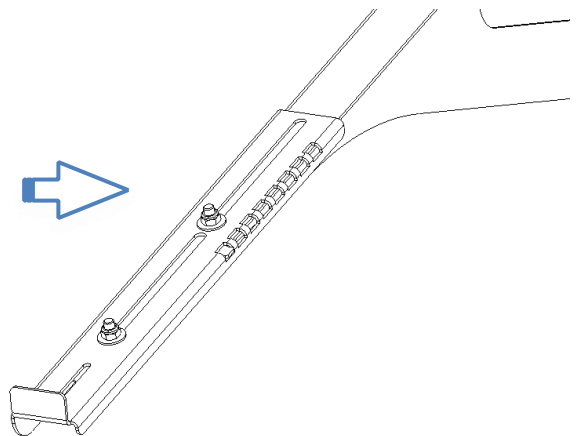
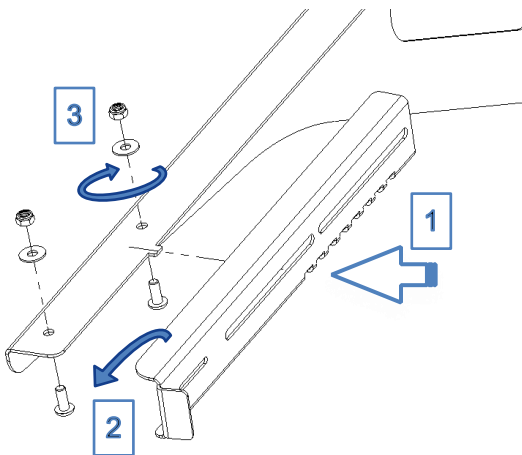
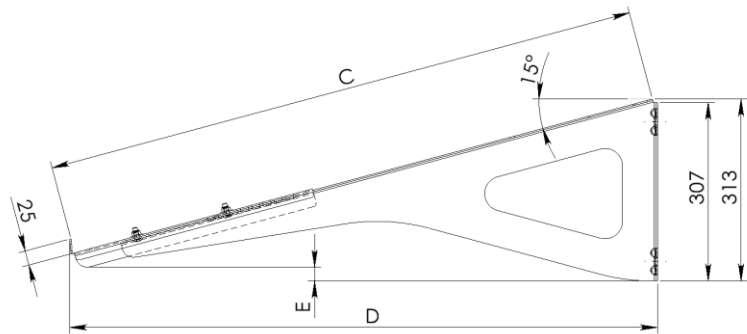
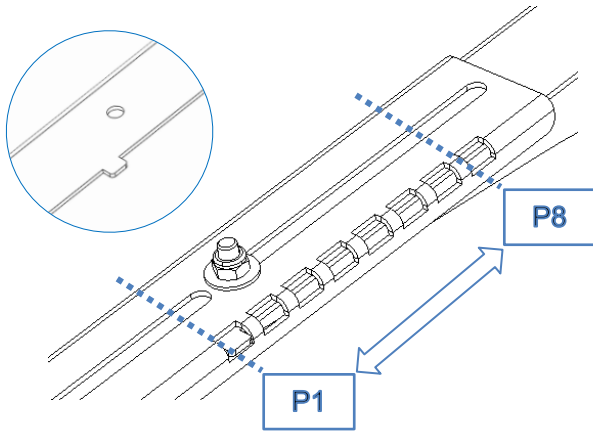


UMBRA SOLAR PRO

POSITIONNEMENT DIMENSIONNEL

DIMENSIONAL POSITIONING / ABMESSUNGEN ZUR POSITIONNIERUNG

Largeur Module PV :								
l	1010	1031	1051	1071	1091	1111	1131	1151
PV modules compatibility / Modulkompatibilität	→	→	→	→	→	→	→	→
	1030	1050	1070	1090	1110	1130	1150	1170
C	1030	1050	1070	1090	1110	1130	1150	1170
E	24	22	21	19	17	15	14	12
D	1013	1032	1052	1071	1090	1109	1129	1148
Position P	1	2	3	4	5	6	7	8





UMBRA SOLAR PRO

POSITIONNEMENT DIMENSIONNEL

DIMENSIONAL POSITIONING / ABMESSUNGEN ZUR POSITIONNIERUNG

Données du fabricant PV

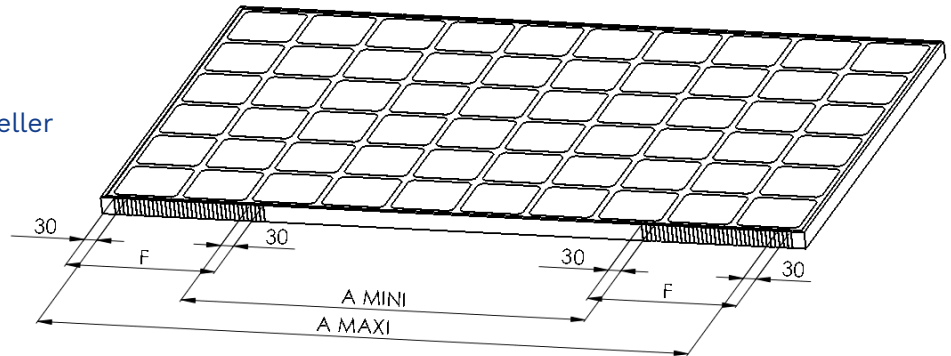
Data from PV-Modulmaker

Daten vom PV-Modulhersteller

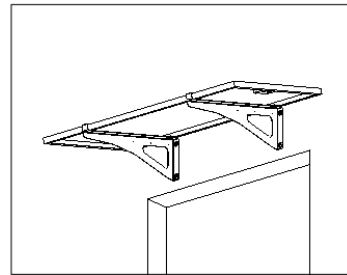
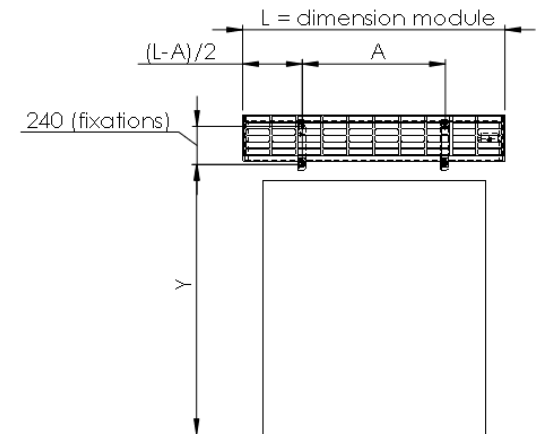
F : zone de serrage

Clamping area

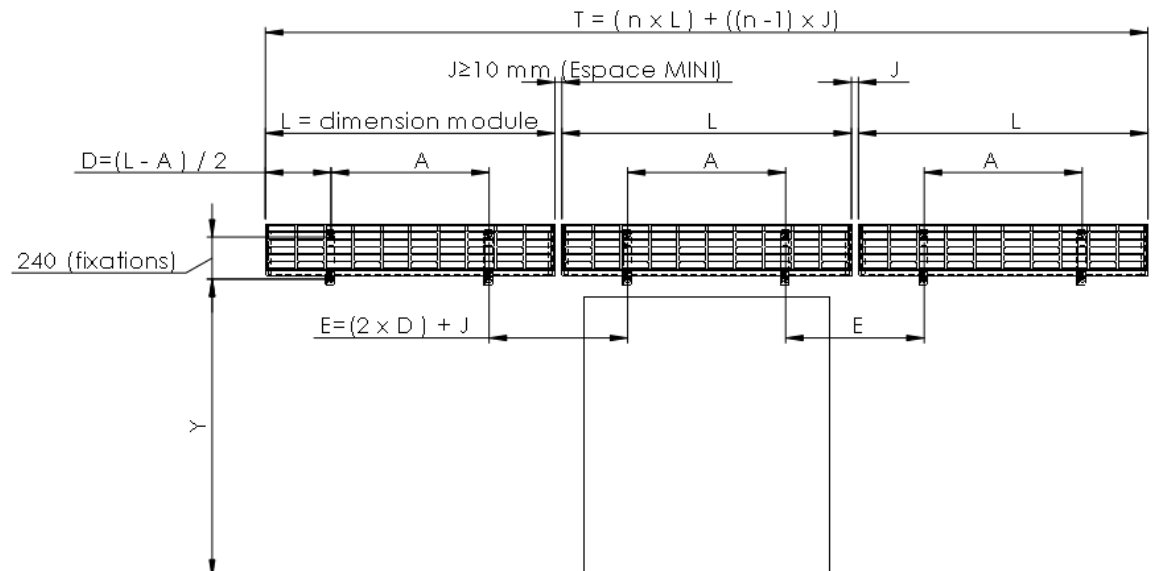
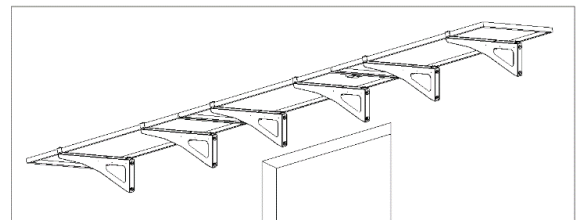
Klemmbereich



1 MODULE / 1 MODULE / 1 MODUL



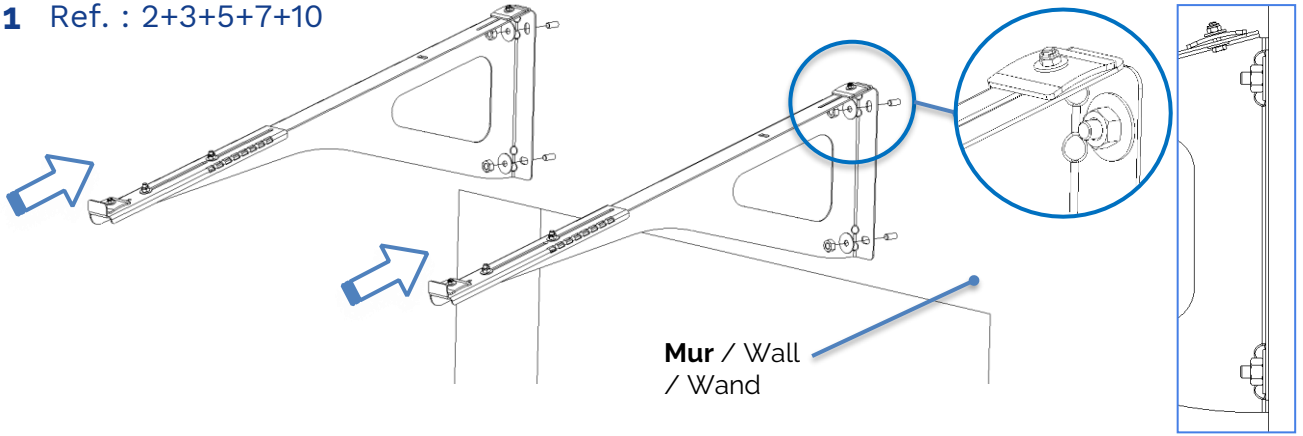
N MODULES / N MODULES / N MODULE



Information et visuels non contractuels. Sous réserve de modifications techniques sans préavis.

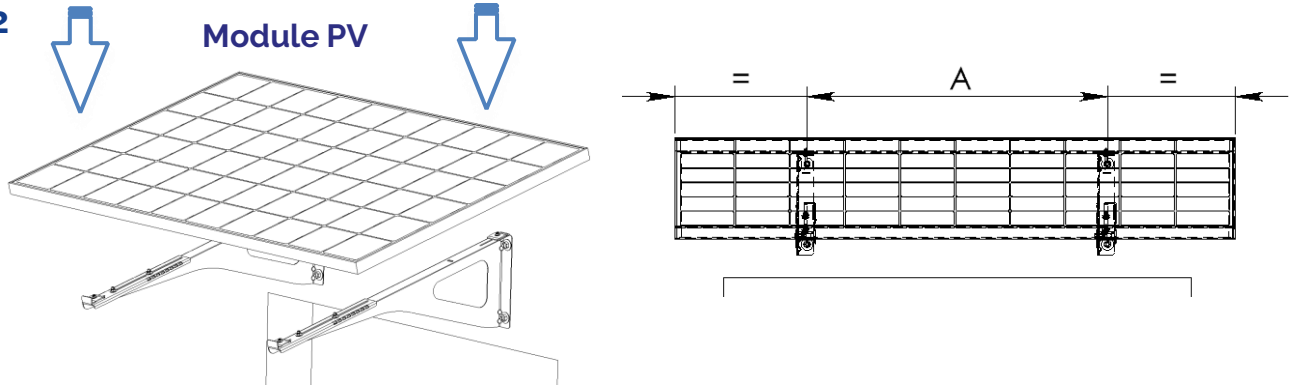
INSTALLATION

1 Ref. : 2+3+5+7+10

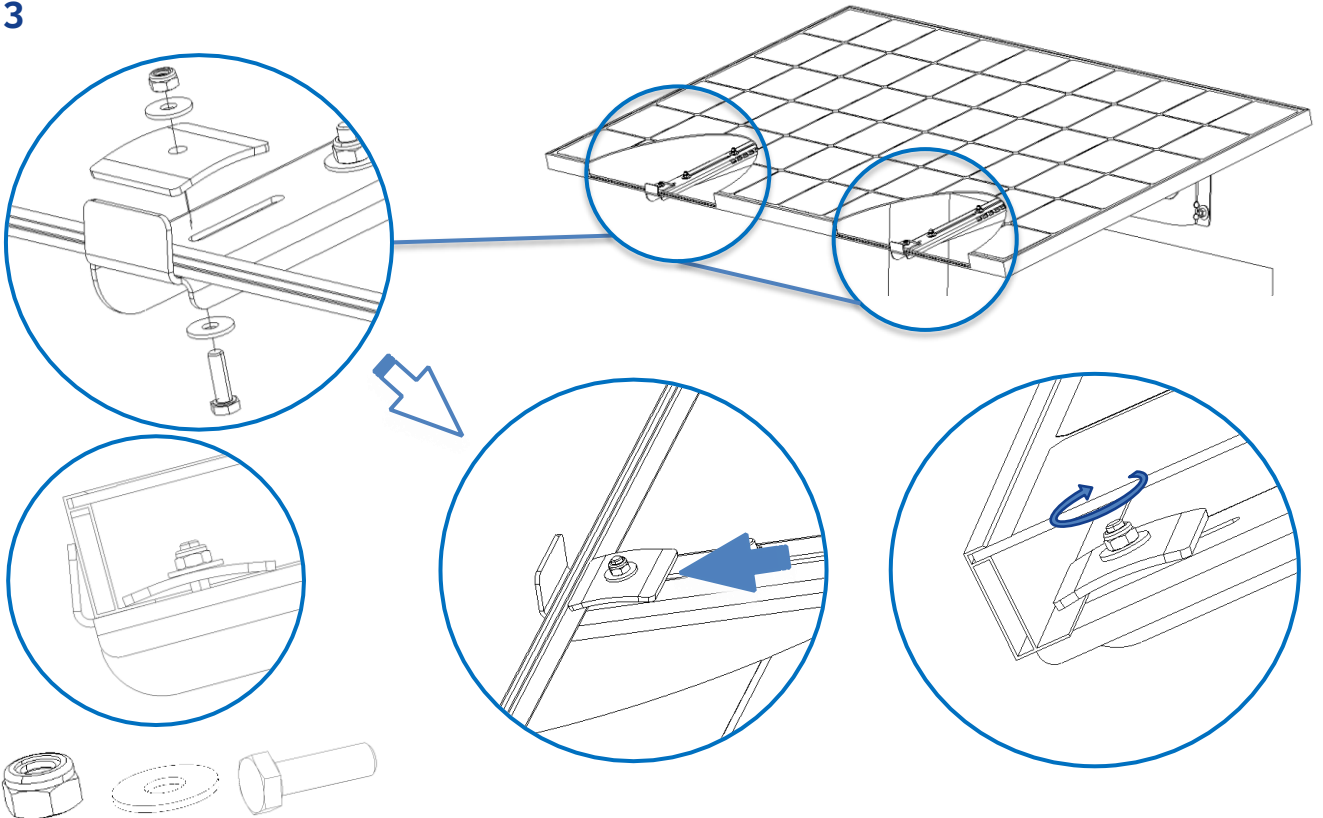


2

Module PV



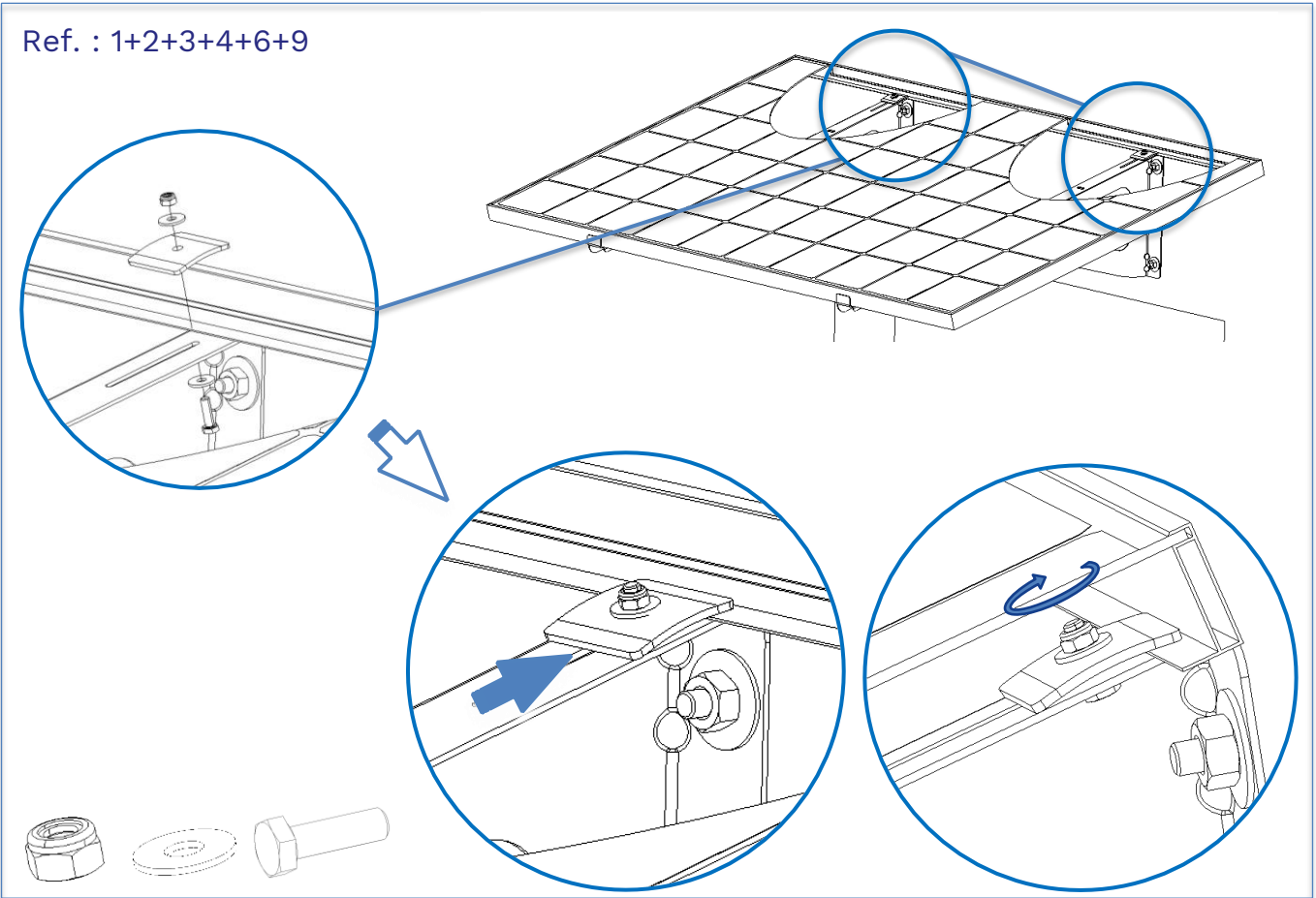
3



UMBRA SOLAR PRO

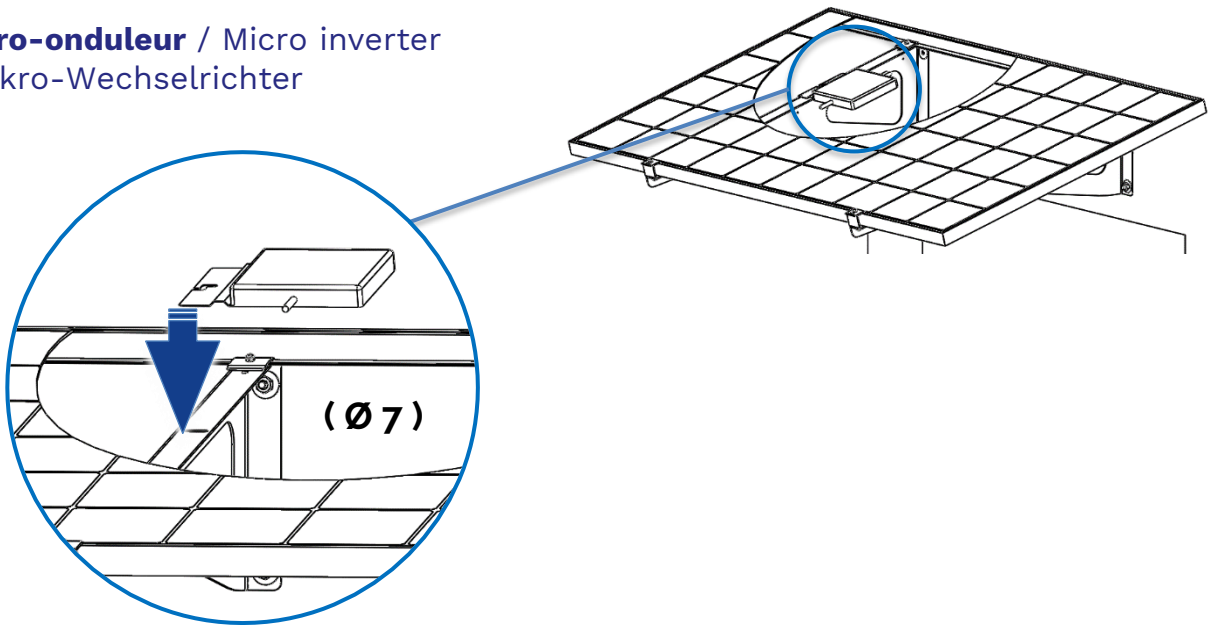
INSTALLATION

Ref. : 1+2+3+4+6+9



Annexe A / Annex A

Micro-onduleur / Micro inverter
/ Mikro-Wechselrichter



Information et visuels non contractuels. Sous réserve de modifications techniques sans préavis.

A stylized sunburst graphic consisting of several white lines radiating from a central point, positioned behind the word SOLAIRE.

SOLAIRE

The Edilians logo, featuring a stylized green and blue swirl icon to the left of the word EDILIANS.

EDILIANS