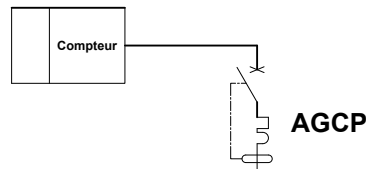


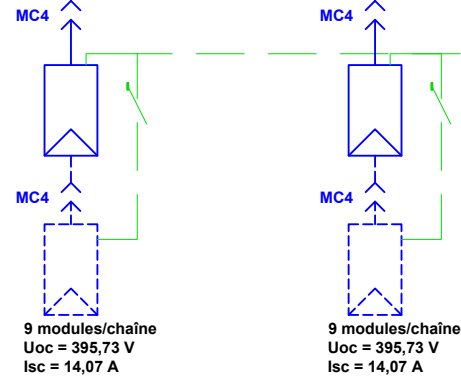
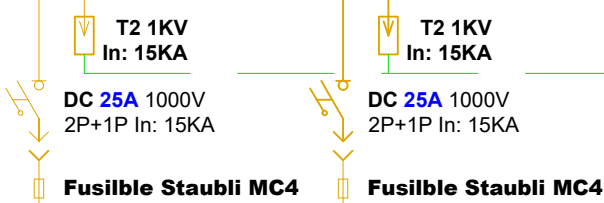
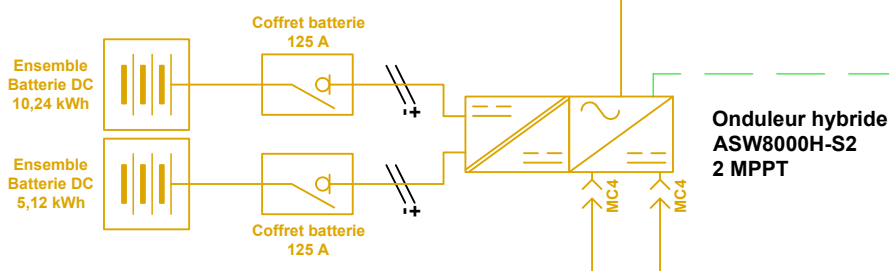
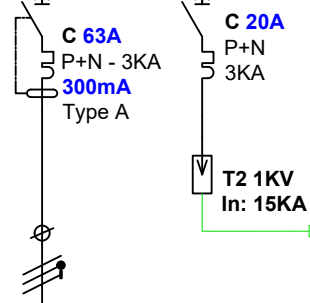
# Raccordement Monophasé

LOCAL ENEDIS



Si disjoncteur, à compléter par l'électricien  
Départ circuits consommation existant

Section, à compléter par l'électricien



# Modules :

**(18x) JKM455N-54HL4R-V**  
8,19 kWc

Pmpp : **455Wc**

Uoc (-15°C) : **43,97 V**

Isc : **14,07 A**

## Partie DC

(1) Module PV: Le soussigné confirme que les modules sont conformes aux normes de la série NF EN 61730 **9 modules PV (8190 Wc)**

Nombre de chaînes en // : **1 (chaîne de 9)** Isc max générateur : **14,07 A** Uoc max : **395,73 V**

(2) Câble Principal PV : Section : **4 mm<sup>2</sup>** U : **1500 Vcc** T° admissible sur âme : **120 °C**

(3a) Interrupteur Sectionneur général DC : Un : **1000 V** In : **25 A**  Sans objet : Installation avec micro-onduleurs

(3b) Interrupteur-Sectionneur sur le câble batterie (partie distribution DC) : Un : **125 Vdc** In : **125 A**

Intégré à l'enveloppe comprenant la batterie :  Non  Oui => Si OUI : Le soussigné s'engage à ce que le dispositif soit conforme aux dispositions de la XP C15-712-3 et de la NF C15-100.

(4) Polarité à la terre :  Non  Oui Si oui, le soussigné s'engage sur la présence d'une séparation galvanique

(5a) Onduleur : Si micro-onduleurs / multi-tracker / optimiseur -> Nombre de générateurs identiques : **2**

Marque et modèle : **ASW8000H-S2** **Monophasé** Joindre le certificat de conformité à la PRENOME EN 50549-1

## AC

Système Découplage :  Externe  Intégré à l'onduleur

(5c) :  Le soussigné s'engage à s'être assuré du fonctionnement de la protection de découplage dans toutes les configurations du système.

(8) Branchement :  Puissance limitée  Puissance surveillée

## Terre

(6b) Schéma des Liaisons à la Terre (SLT) en mode autonome (raccordé ou non au réseau) :

Schéma des Liaisons à la Terre (SLT) mis en oeuvre pour le mode "autonome" :

TT  TN-S  IT sans séparation galvanique (voir aide au remplissage)

Gestion de la mise à la terre en fonction des sources :

Le soussigné s'engage au respect d'un schéma des liaisons à la terre compatible avec l'installation dans toutes les configurations prévues conformément à la partie 4-41 de la NF C15-100.

## Batterie

(7a) Distribution DC ou batterie Udc : **51,2 Vdc**

(7c) Batterie Li-ion : Nombre de batterie(s) : **3**

Le soussigné confirme que les batteries sont conformes à la norme de sécurité du produit (ex: NF EN 62619) et leur mise en oeuvre conforme au §421.1 de la NF C 15-100

Local batterie : Le soussigné confirme le respect des dispositions du §14.6.2.3 de la XP C15-712-3

Hors local batterie : Le soussigné confirme le respect des dispositions du §14.6.2.4 de la XP C15-712-3

Si hors local batterie : Energie de stockage totale des batteries :  < 15kWh  > 15kWh

(7d) Autres type de batterie :

Le soussigné confirme que les batteries sont conformes à la norme de sécurité du produit et leur mise en oeuvre conforme au §421.1 de la NF C15-100

Tableau 1 Paramètres	Tableau des caractéristiques de chaque groupe PV (ou chaîne PV dans le cas d'optimiseurs sur modules PV)				
	1	2	3	4	5
A : Nombre de chaînes		X			
B : Type et courant assigné (In) du dispositif de protection sur une chaîne		20 A			
C : Type et courant assigné (In) du dispositif de protection de groupes					
D : Courant assigné du dispositif de protection du câble principal PV	<input checked="" type="checkbox"/> Sans objet <input type="checkbox"/> Oui => Si oui, In : ou Assurée par :				
E : Courant assigné du dispositif de protection du câble batterie	In : <b>2x125 A</b> <input type="checkbox"/> Intégré à une enveloppe contenant la batterie				
F : Courant assigné du dispositif de protection du câble régulateur	<input checked="" type="checkbox"/> Sans objet <input type="checkbox"/> oui => Si oui, In :				
G : Courant assigné du dispositif de protection du câble utilisation DC	<input checked="" type="checkbox"/> Sans objet <input type="checkbox"/> oui => Si oui, In :				
H : Courant assigné du dispositif de protection du câble DC onduleur	<input checked="" type="checkbox"/> Sans objet <input type="checkbox"/> oui => Si oui, In :				
I : Courant assigné du dispositif de protection du coffret distribution DC	<input checked="" type="checkbox"/> Sans objet <input type="checkbox"/> oui => Si oui, In :				
J : Courant assigné du dispositif de protection du câble DC autre source AC	<input checked="" type="checkbox"/> Sans objet <input type="checkbox"/> oui => Si oui, In :				