

*1368S_
1368*

edilians.com

NOS SOLUTIONS



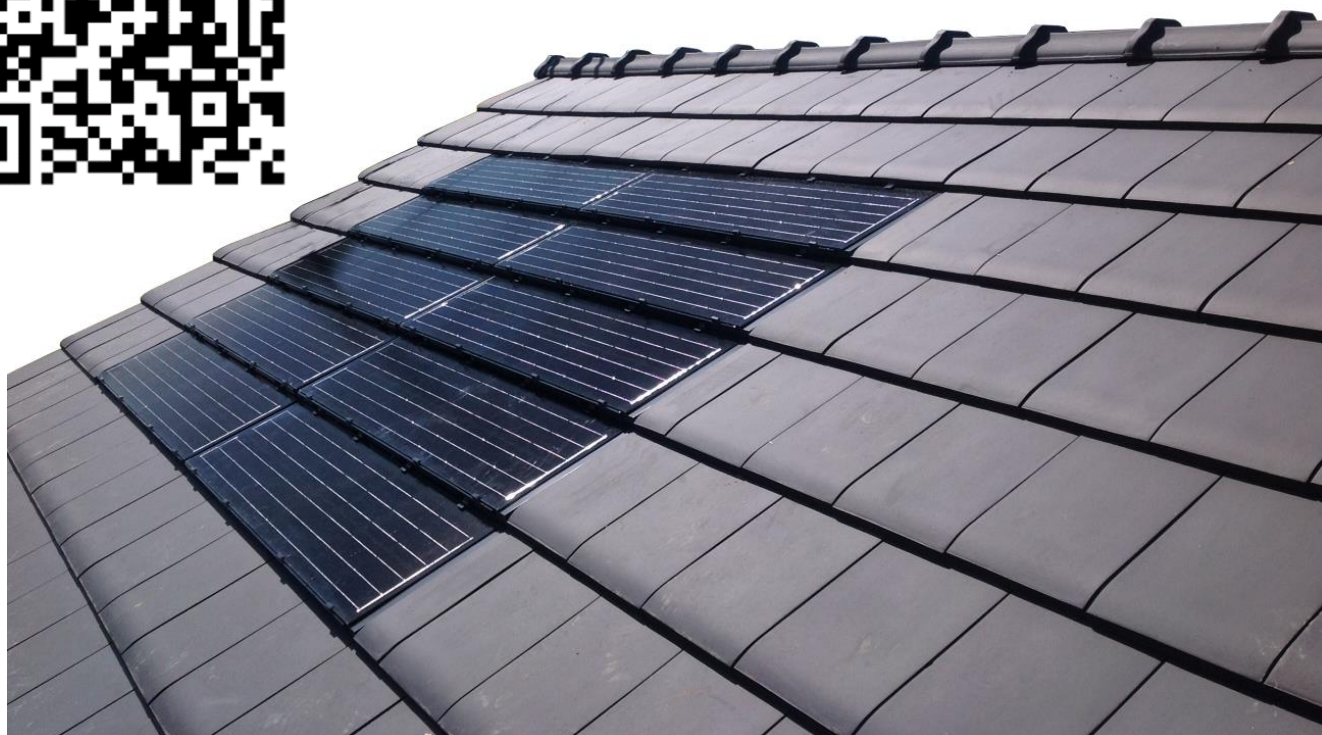
Toiture
Façade
Éco-habitat

FAG

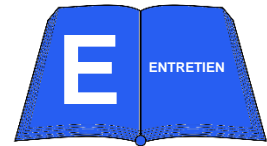
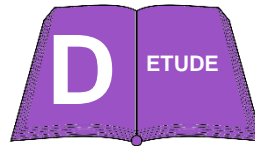
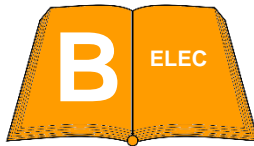
NOTICE DE MONTAGE

C-FAG-15/11/2021

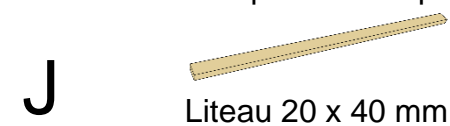
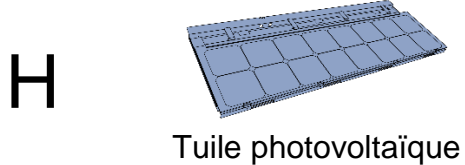
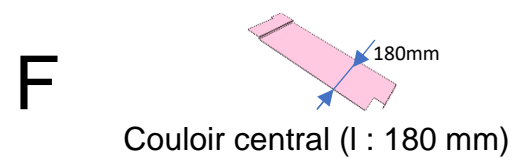
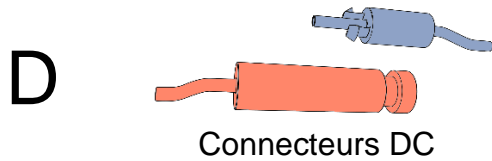
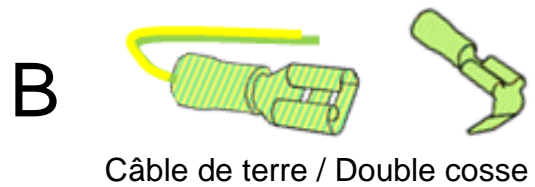
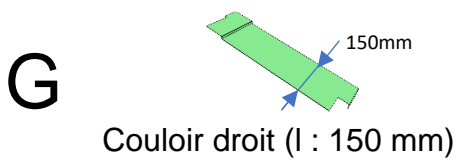
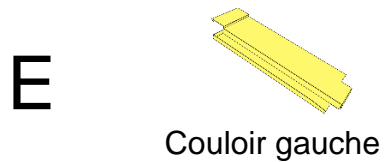
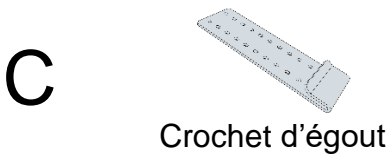
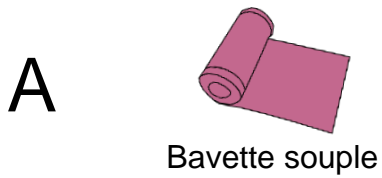
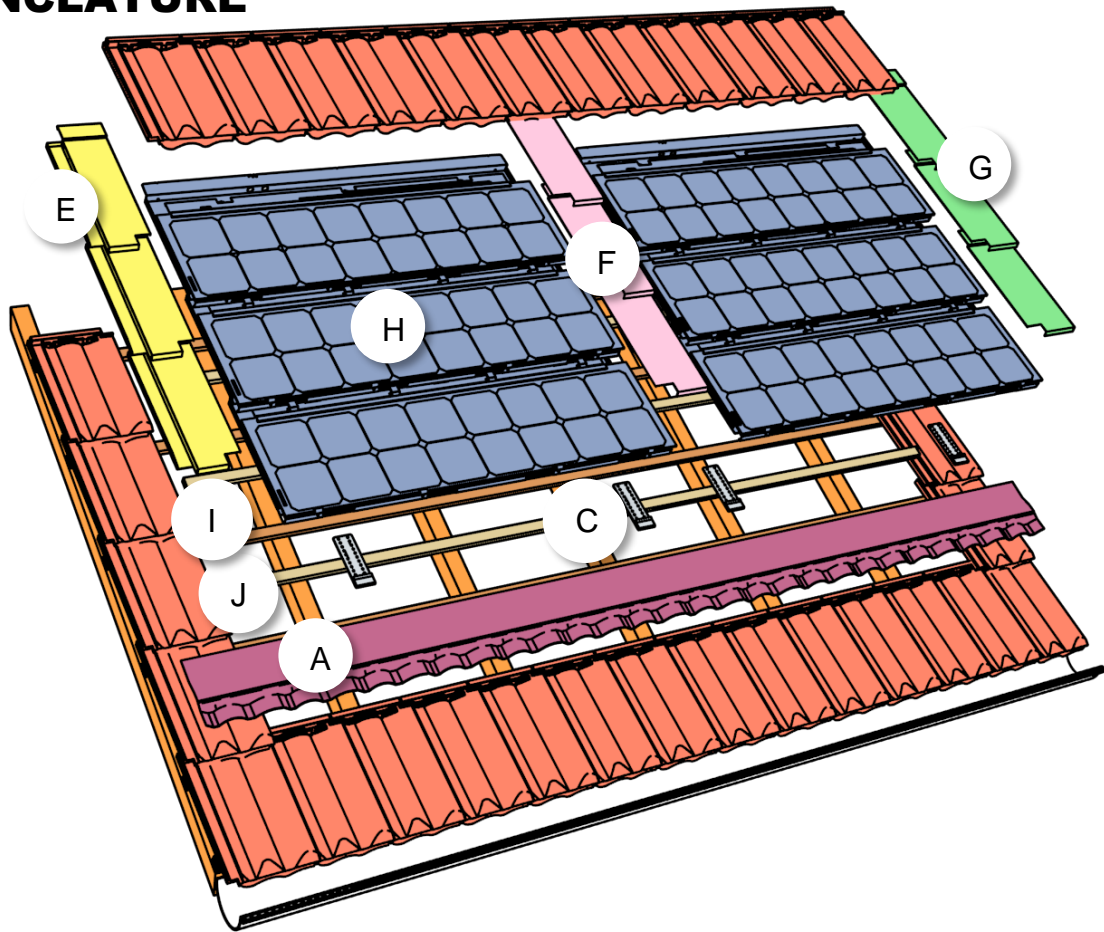
Tutoriel vidéo : <https://youtu.be/Kv4TEaG8BY4>



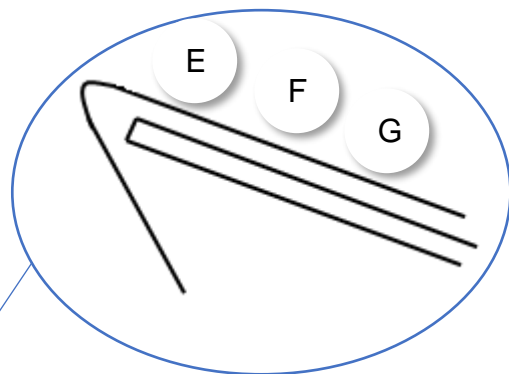
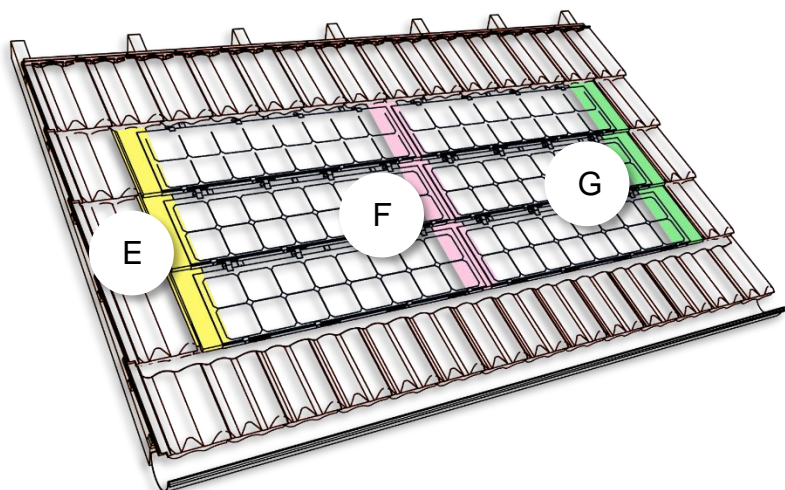
EDILIANS



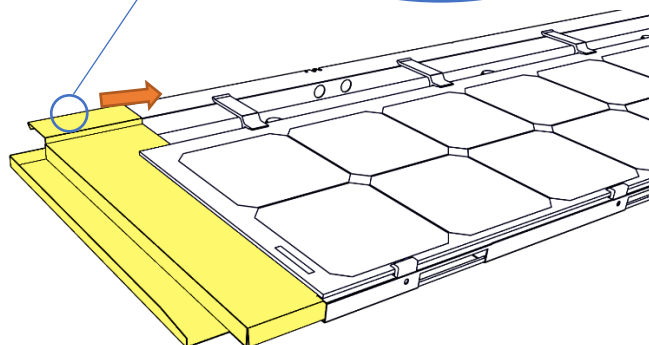
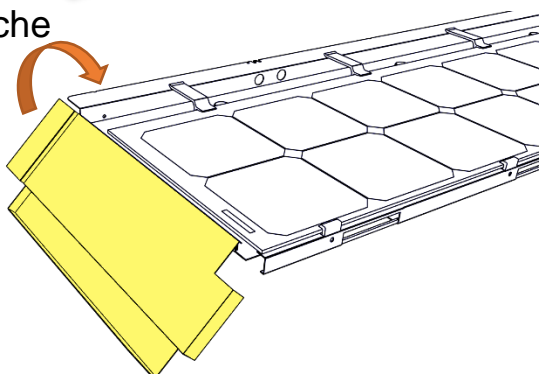
NOMENCLATURE



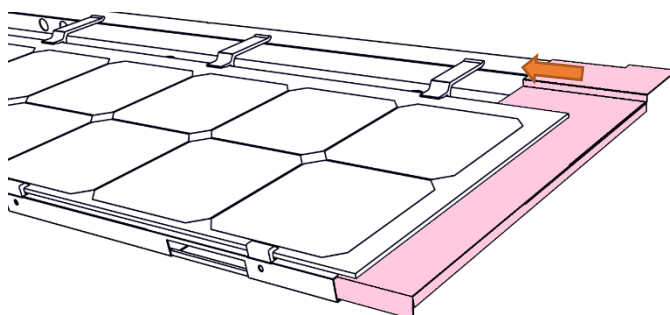
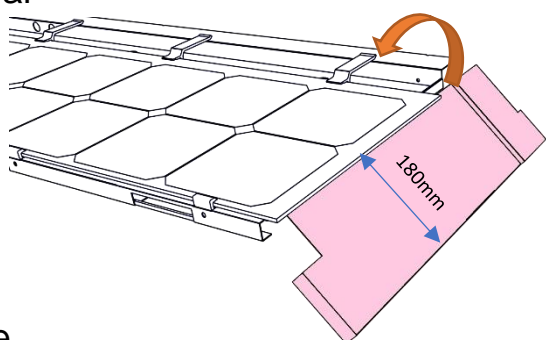
1. MISE EN ŒUVRE DES COULOIRS SUR TUILE PHOTOVOLTAÏQUE



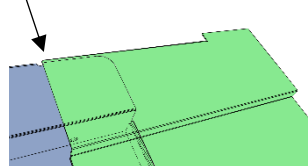
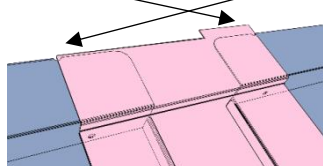
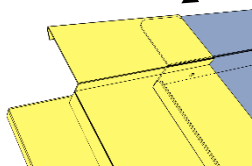
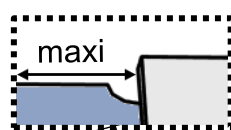
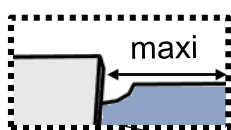
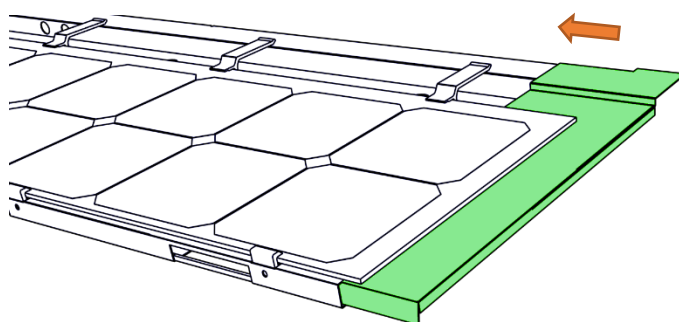
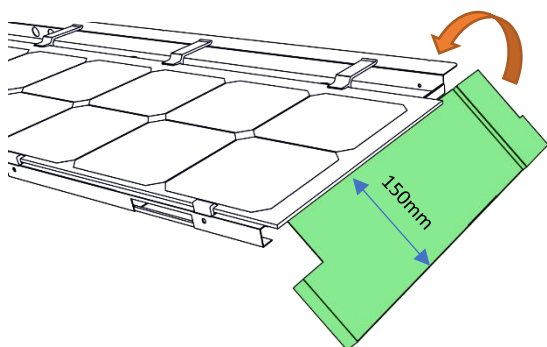
Gauche



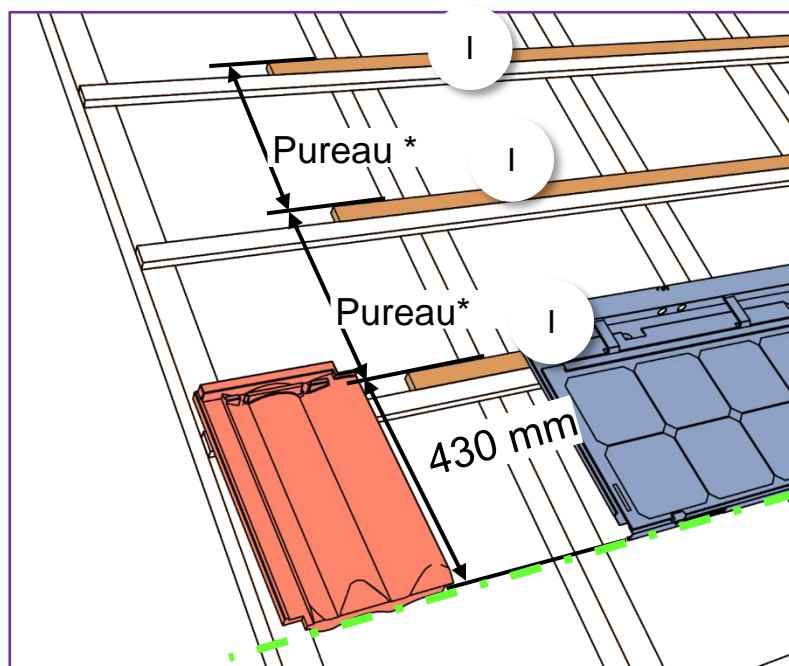
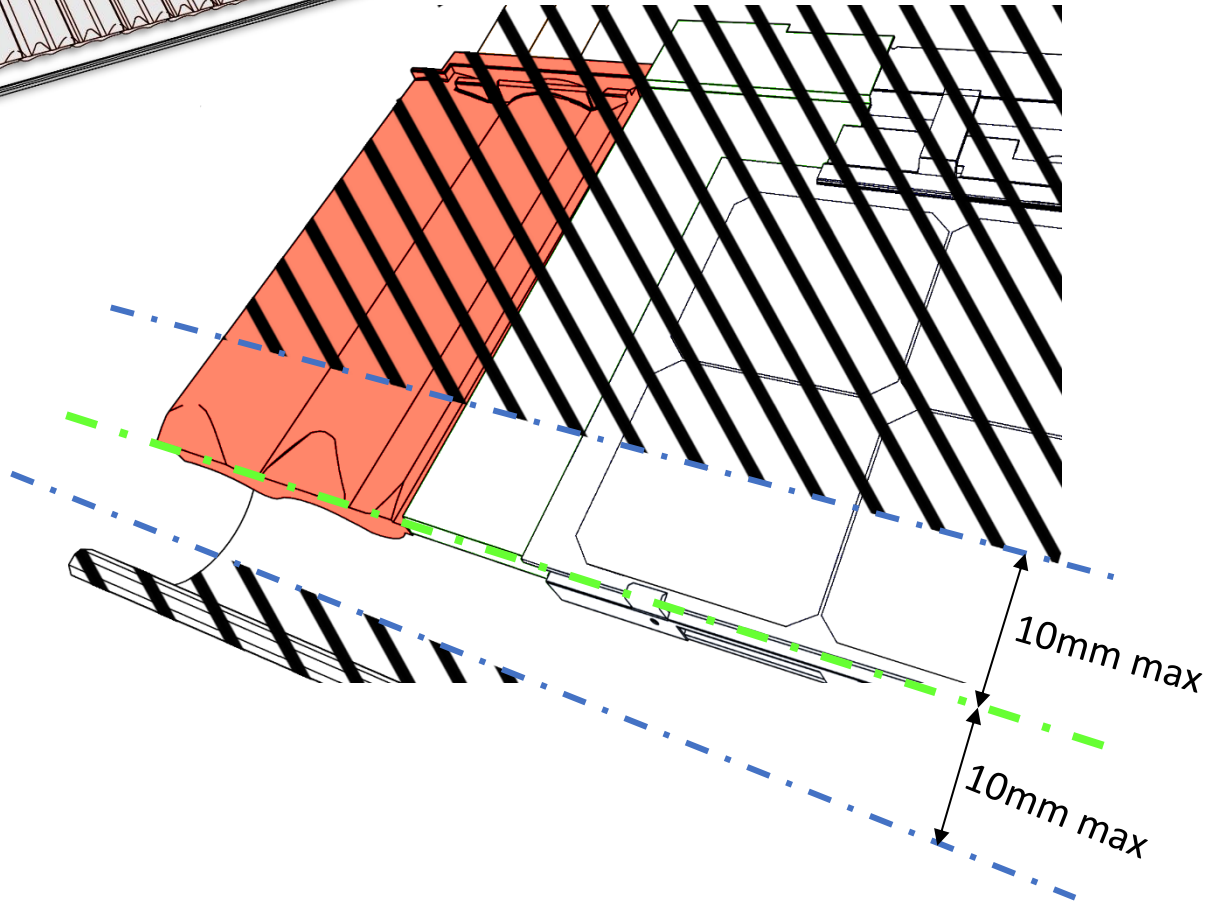
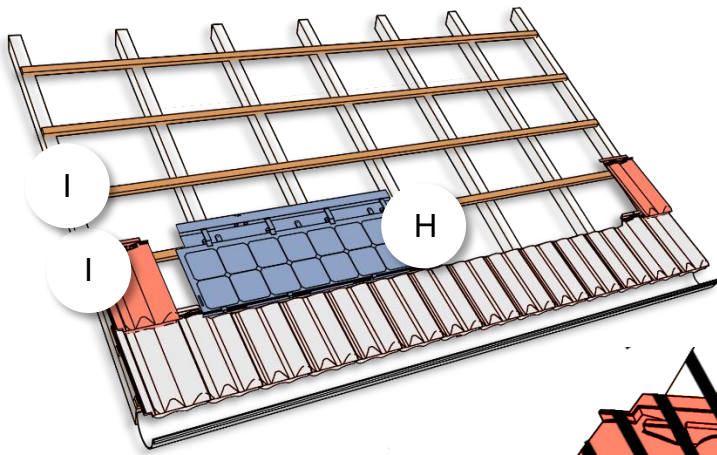
Central



Droite



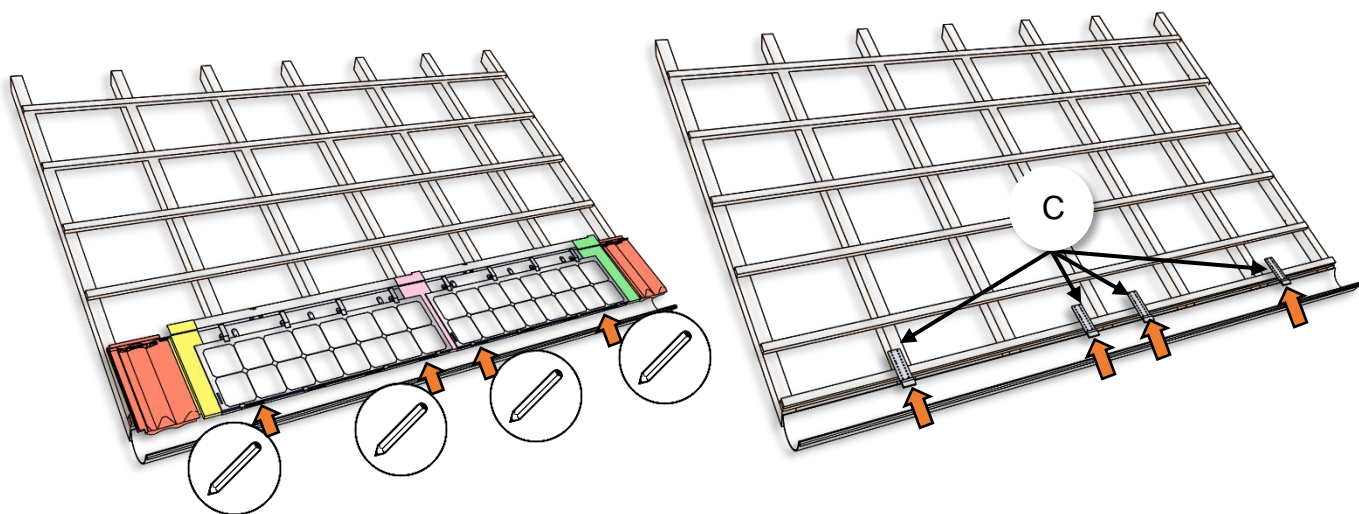
2.CÂLAGE DES LITEAUX PHOTOVOLTAÏQUE (SI BESOIN)



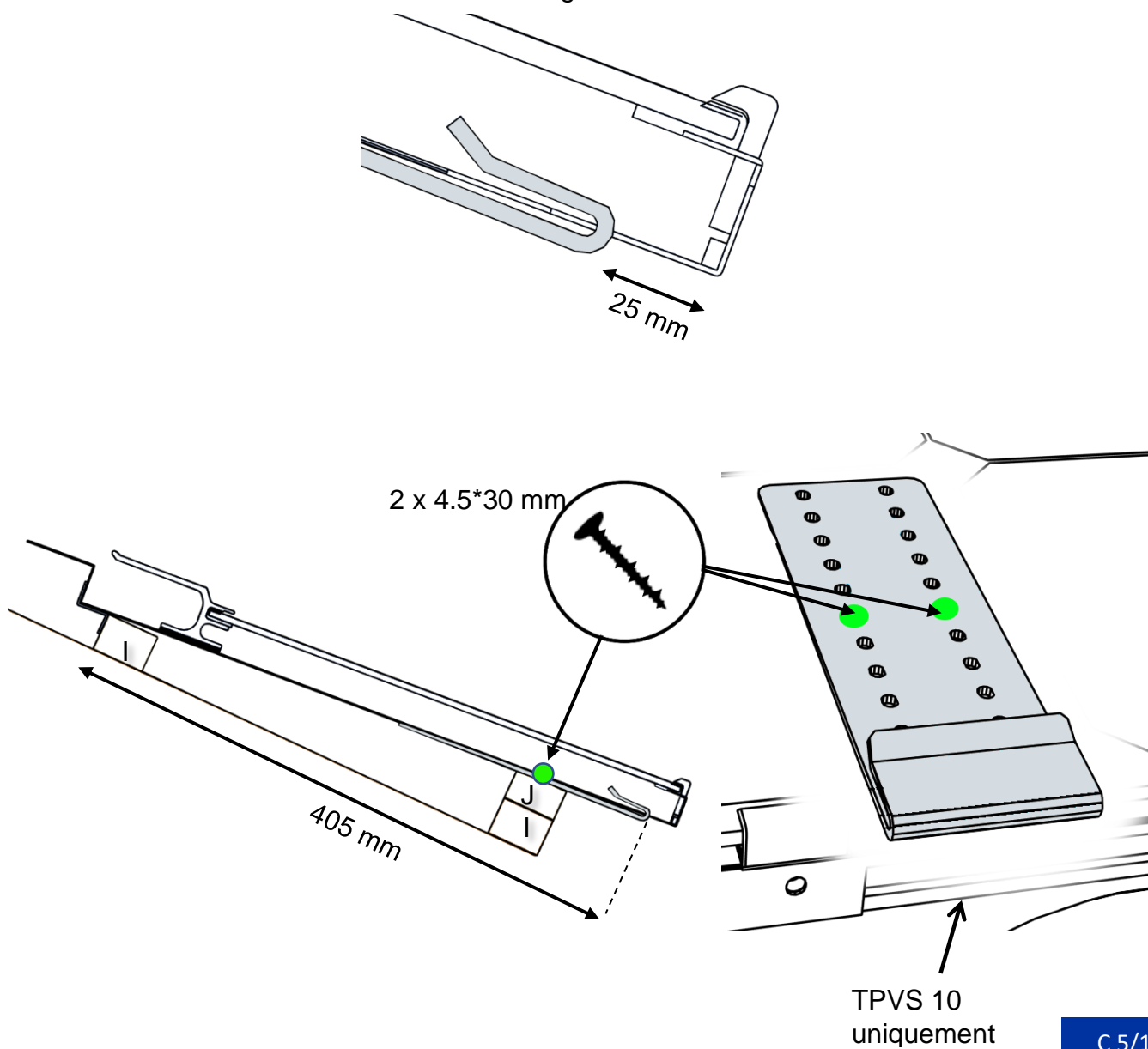
*TPVS : 345mm à 375mm / *TPVS10 : 370mm à 410 mm

3.FIXATION DES CROCHETS D'EGOUT

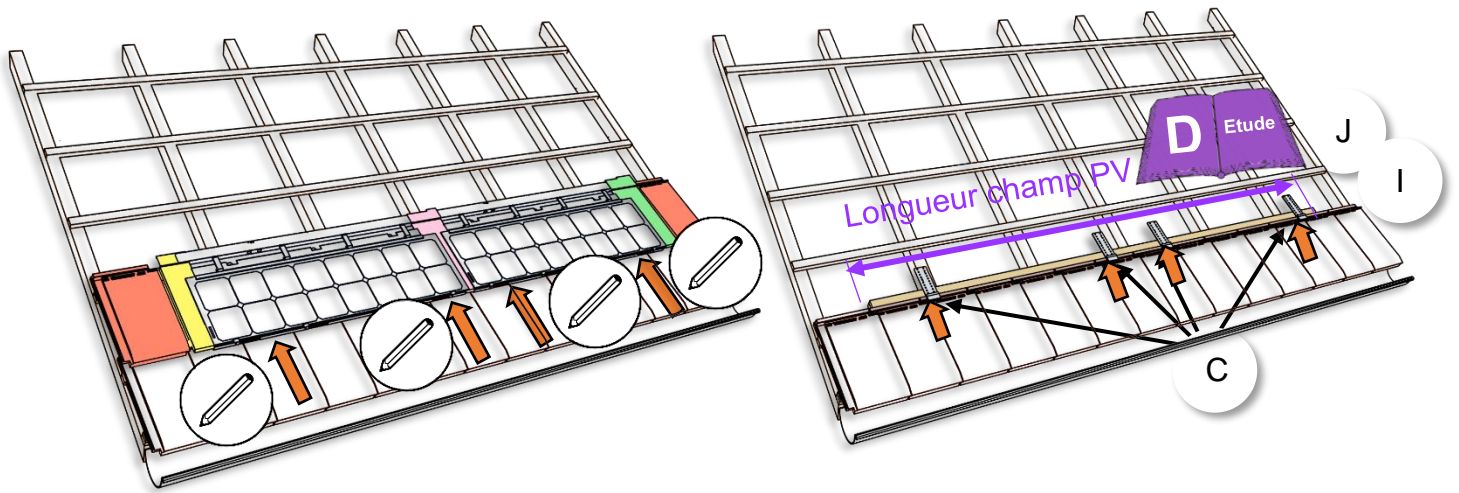
Cas 1 : Pose à l'égout



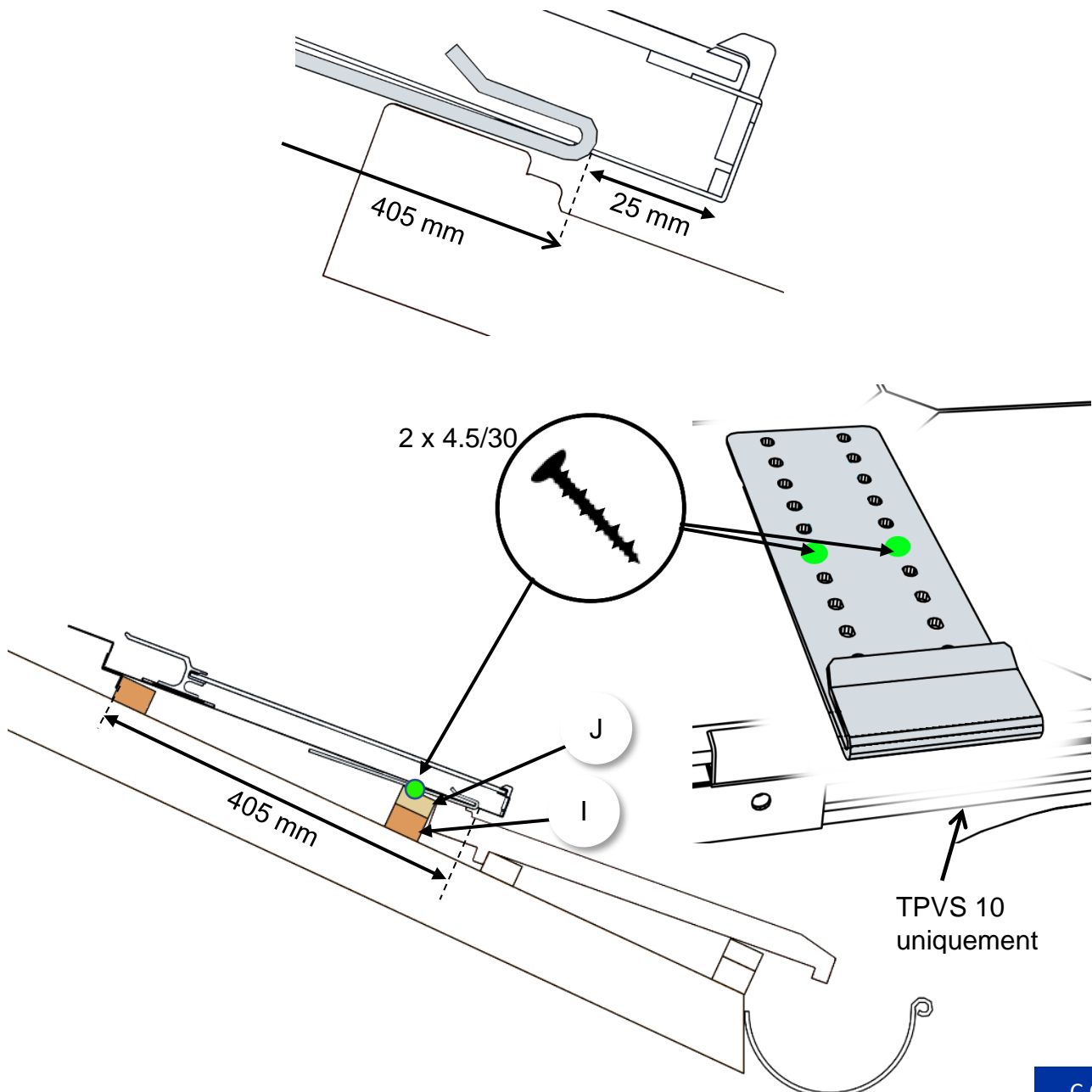
Présenter la ligne du bas du champ photovoltaïque sur la toiture, positionner les produits de couverture à chaque extrémité puis, repérer la position des crochets d'égout en face des encoches à droite et à gauche du châssis.



Cas 2 : Pose en plain carré avec zone de recouvrement plane

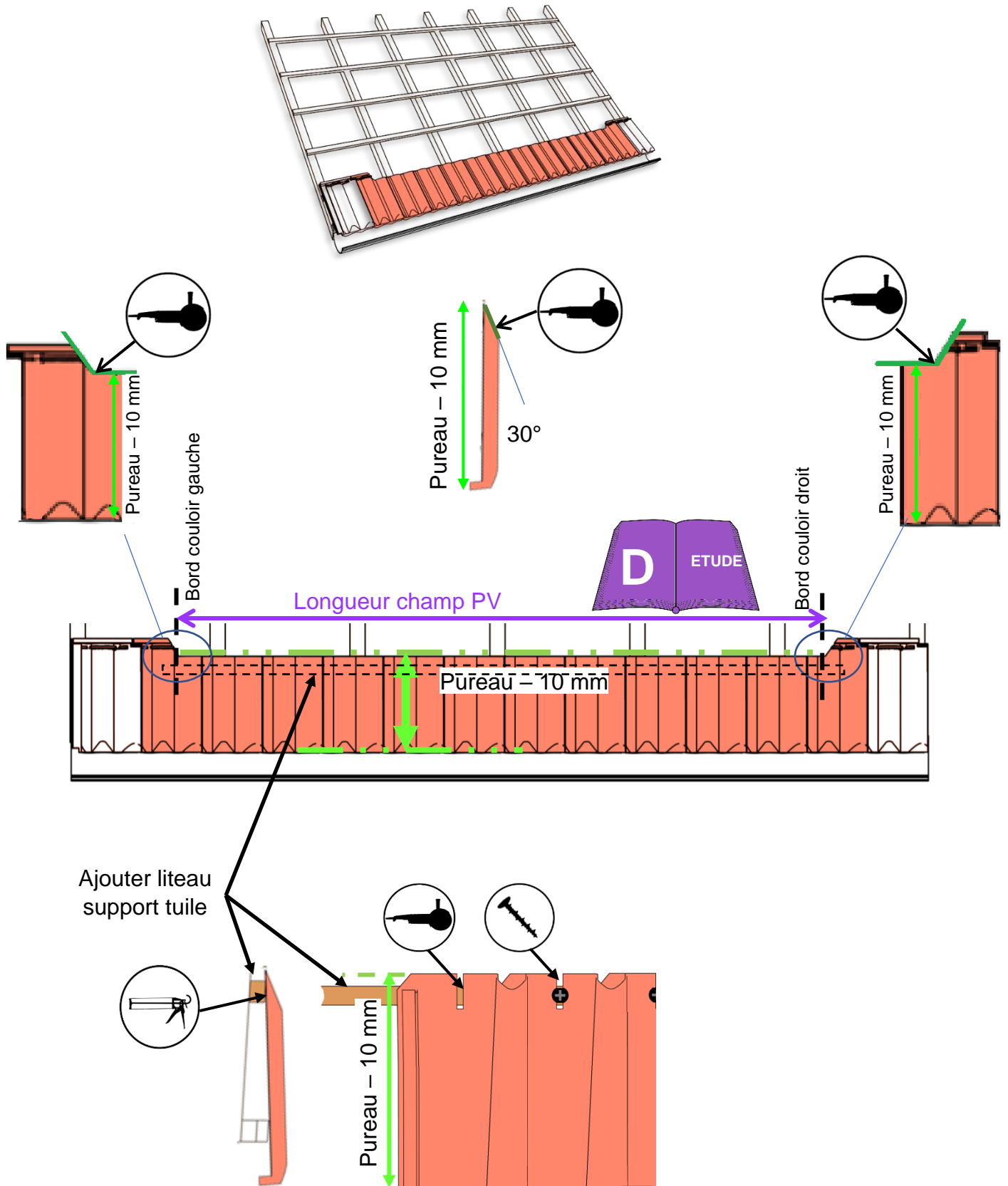


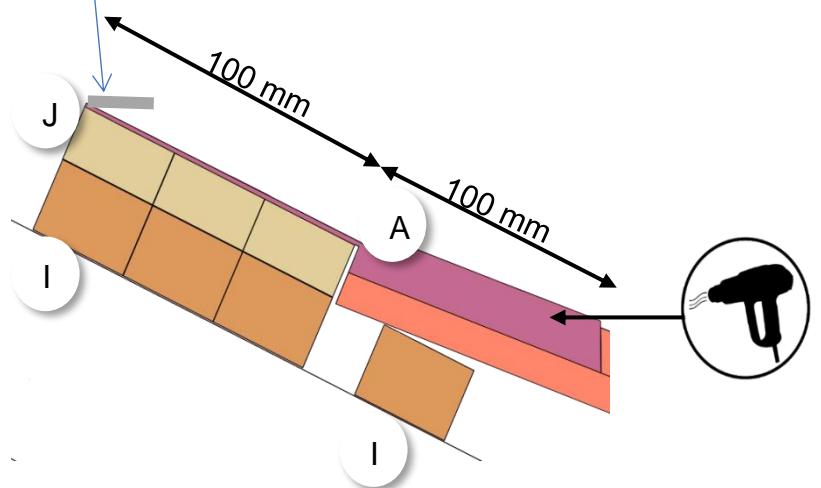
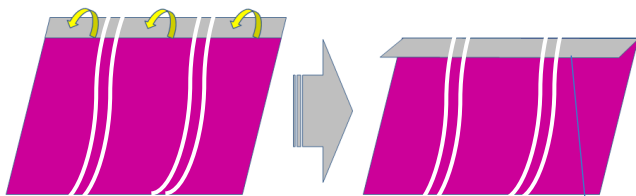
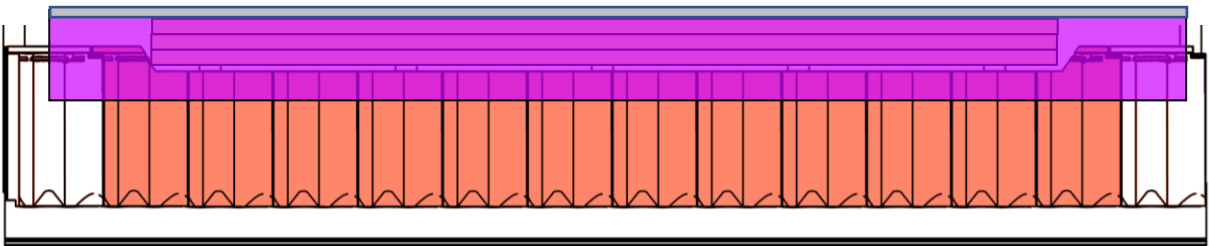
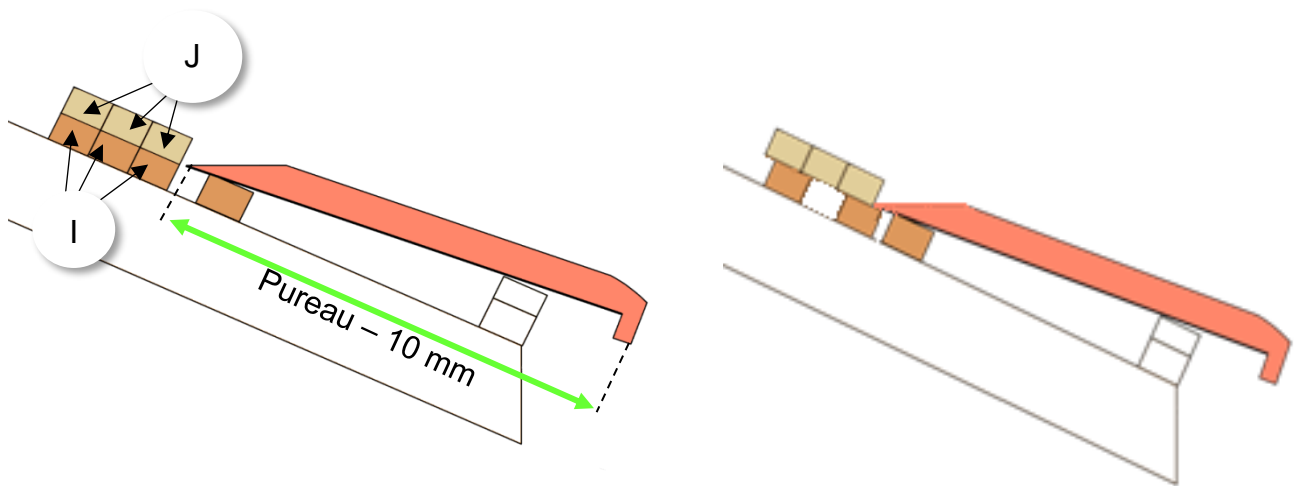
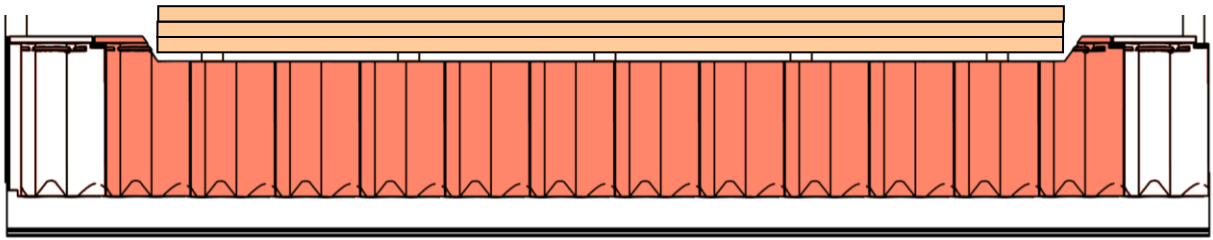
Présenter la ligne du bas du champ photovoltaïque sur la toiture, positionner les produits de couverture à chaque extrémité puis, repérer la position des crochets d'égout en face des encoches à droite et à gauche du châssis.



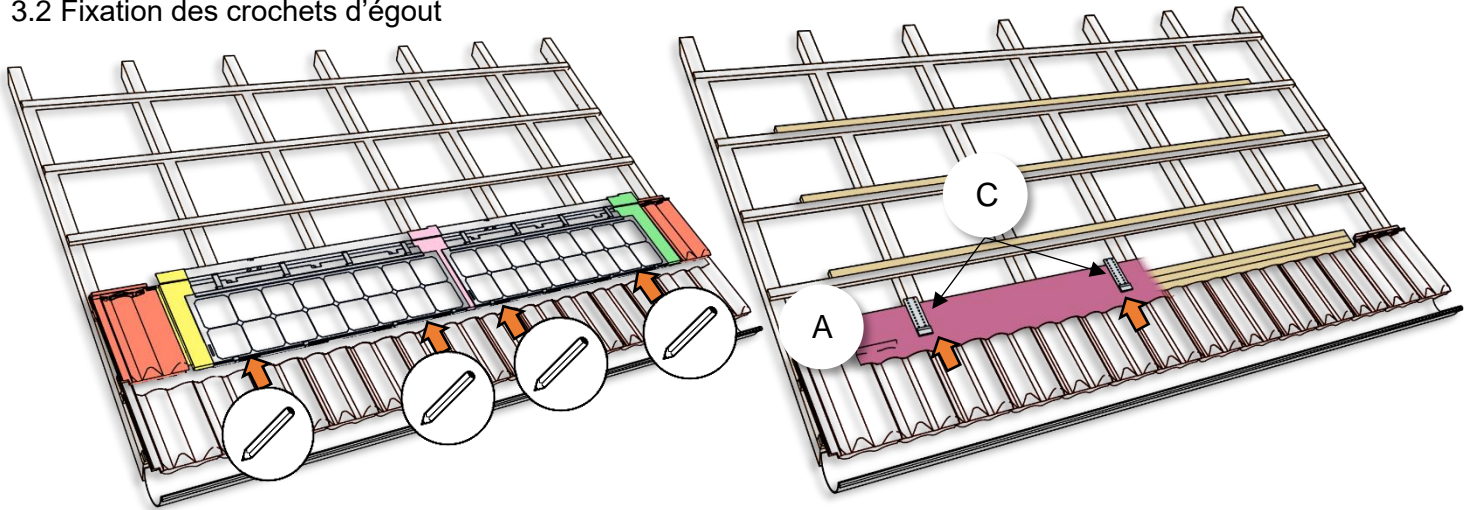
Cas 3 : Pose en plain carré avec zone de recouvrement non-plane ou TPVS10

3.1 Coupe produit de couverture et pose de la bavette souple (si nécessaire)

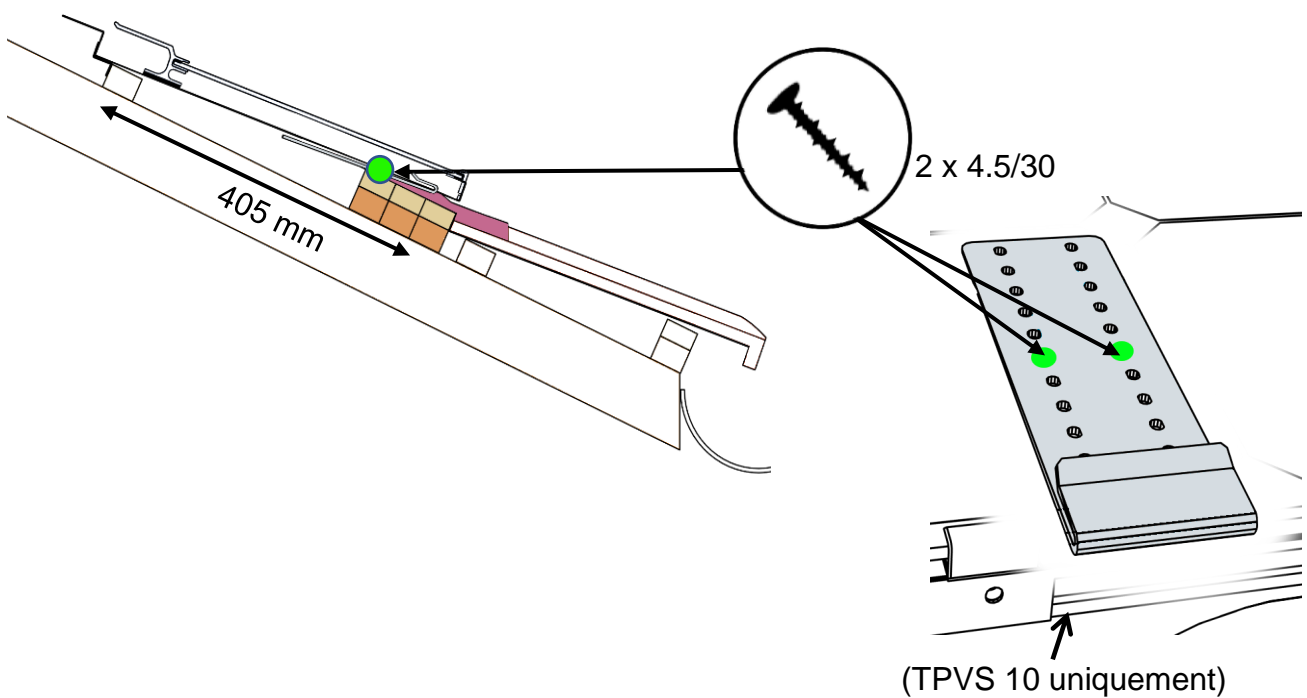
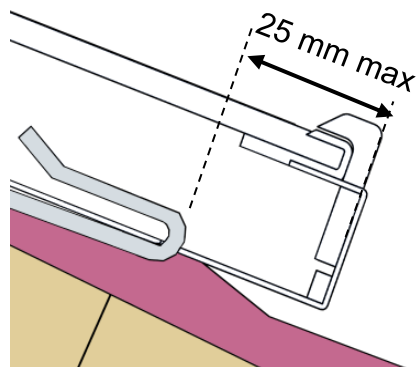




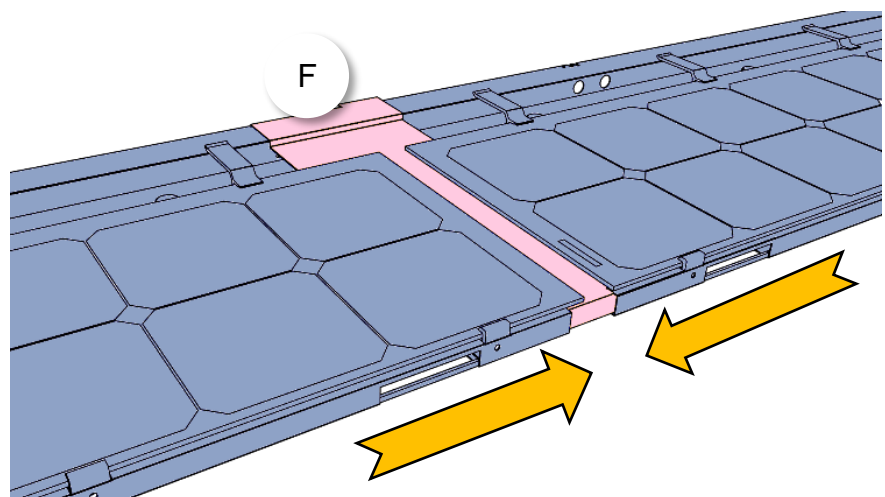
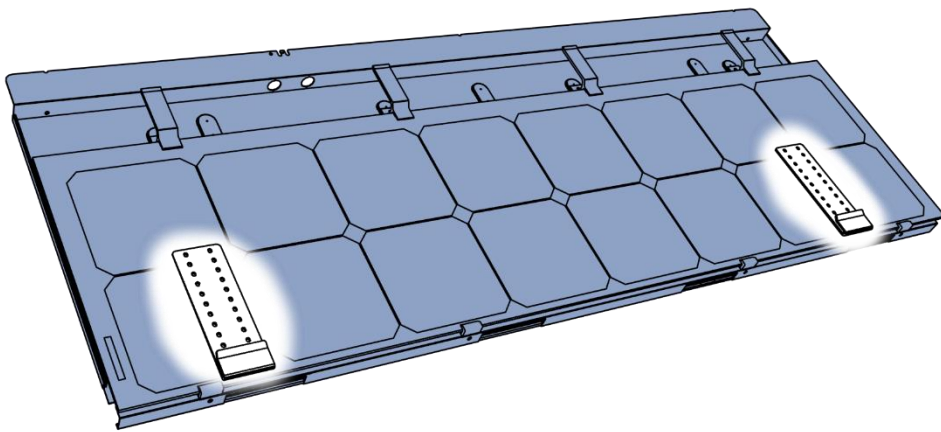
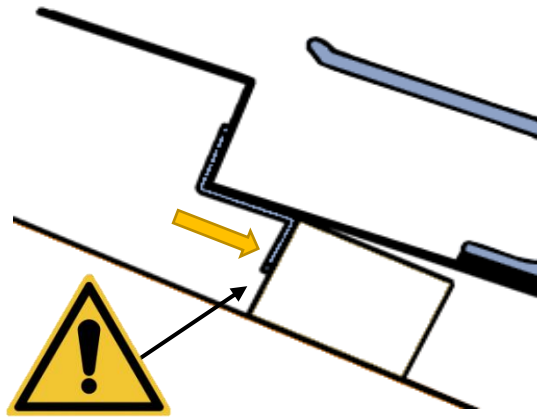
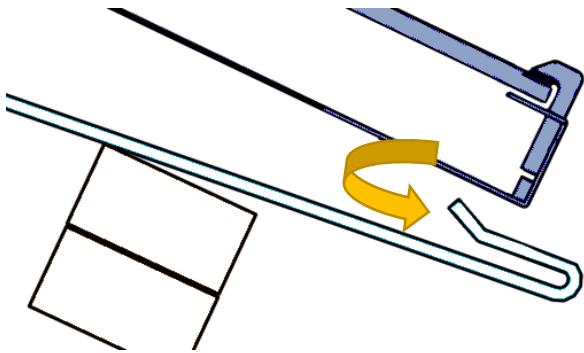
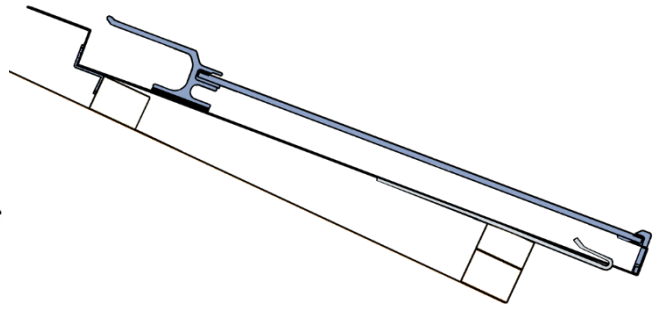
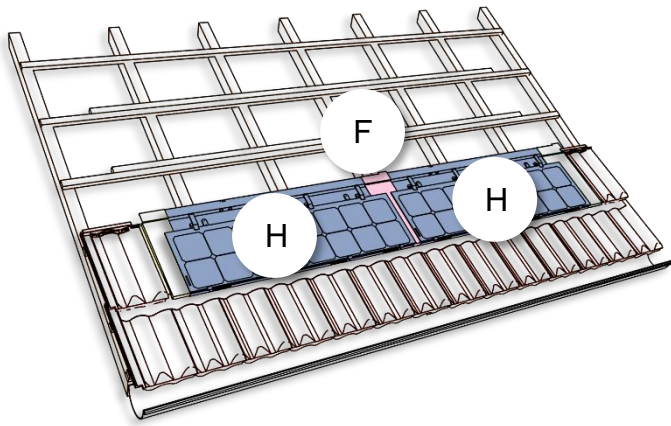
3.2 Fixation des crochets d'égout



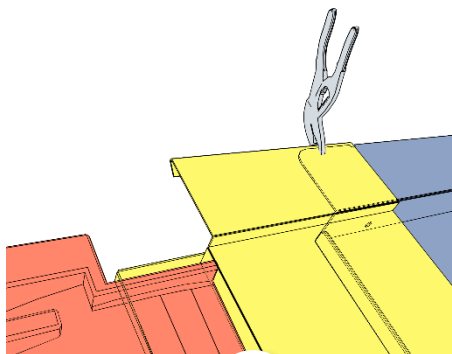
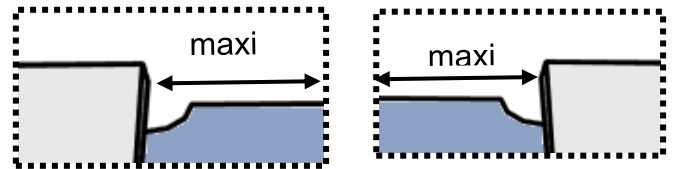
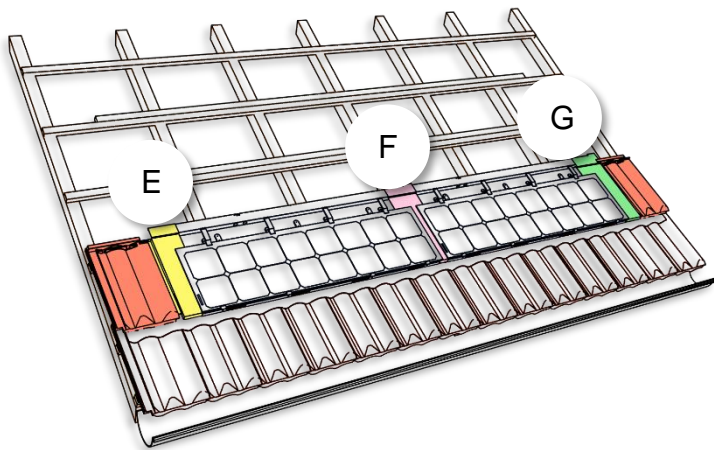
Présenter la ligne du bas du champ photovoltaïque sur la toiture, positionner les produits de couverture à chaque extrémité puis, repérer la position des crochets d'égout en face des encoches à droite et à gauche du châssis.



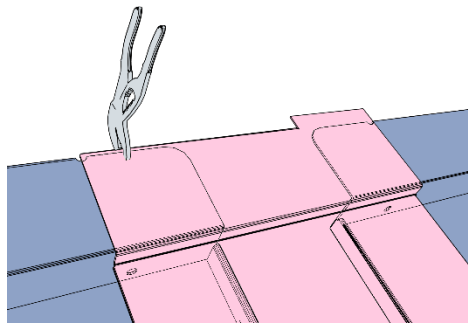
4. POSE DE LA PREMIERE LIGNE TUILE PHOTOVOLTAÏQUE



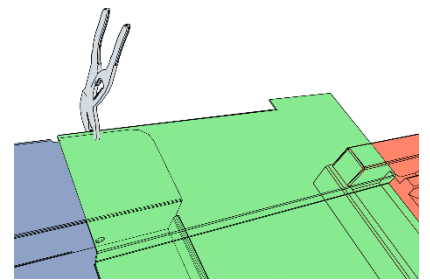
5. AJUSTEMENT ET VERROUILLAGE DES COULOIRS



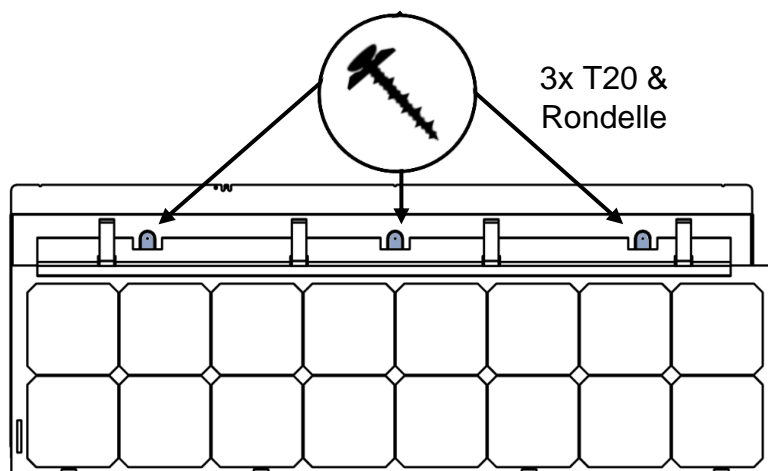
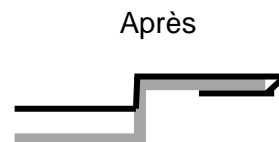
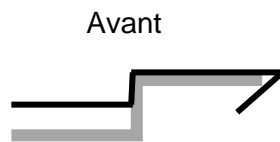
E



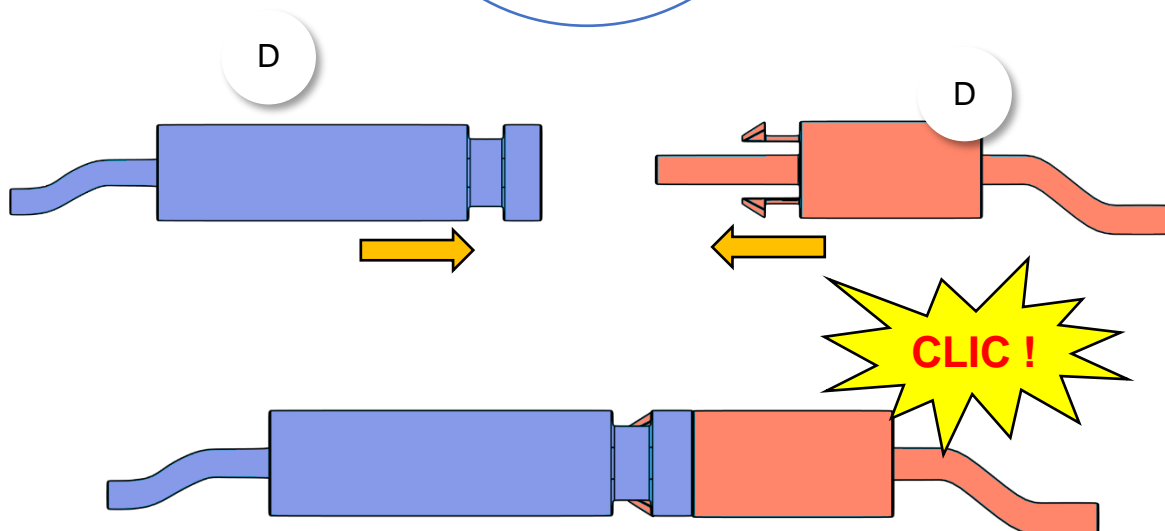
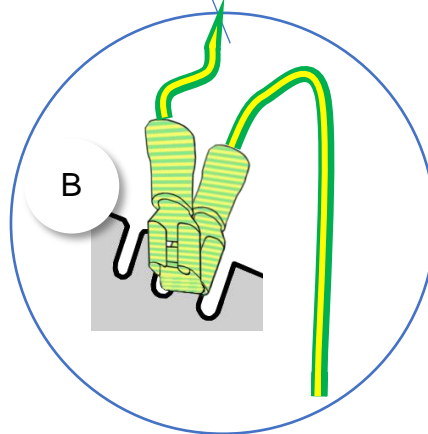
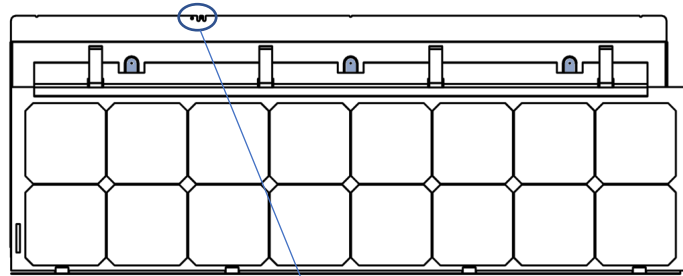
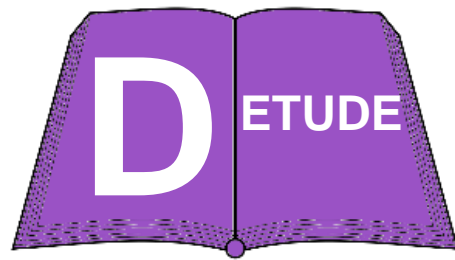
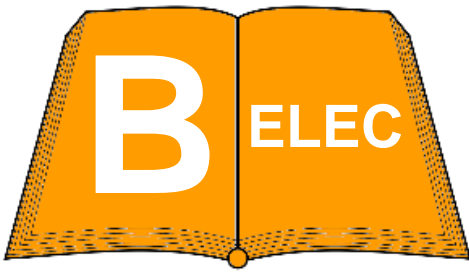
F



G

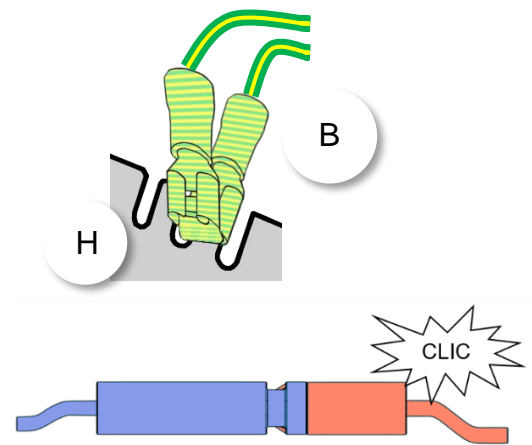
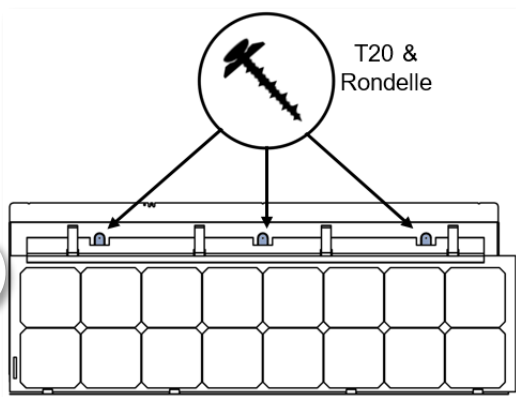
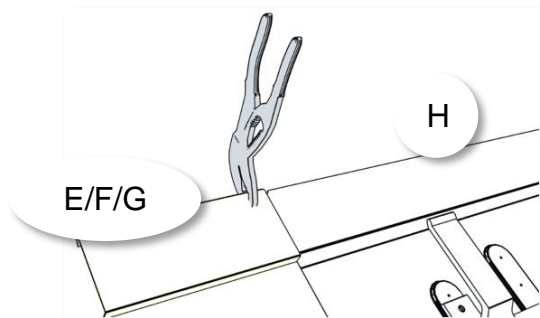
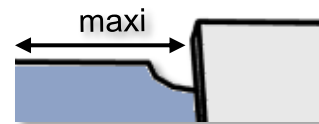
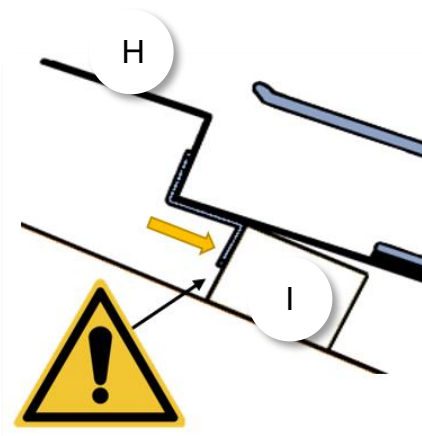
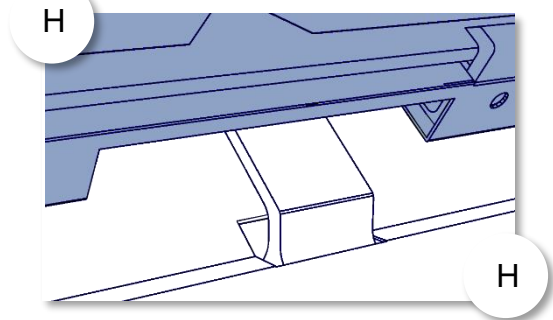
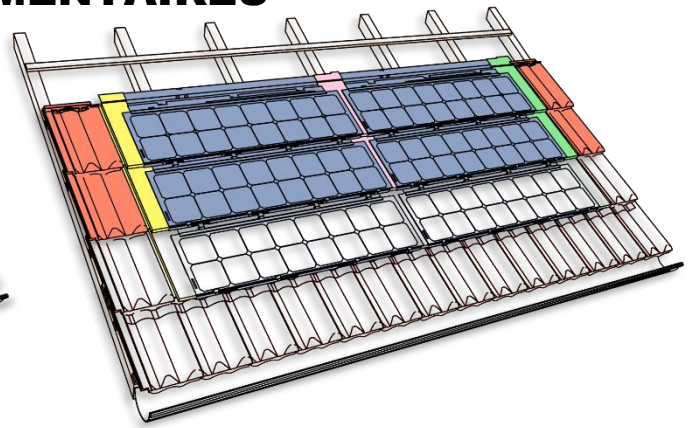
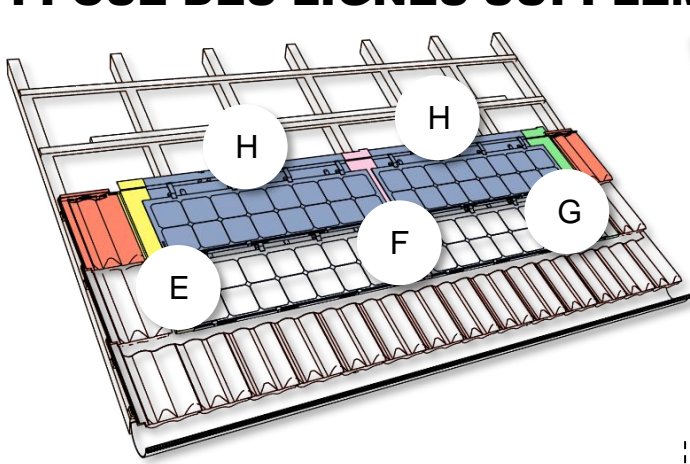


6. POSE DES RALLONGES ELECTRIQUES



Penser à tirer les rallonges avant de poser la deuxième ligne

7. POSE DES LIGNES SUPPLEMENTAIRES

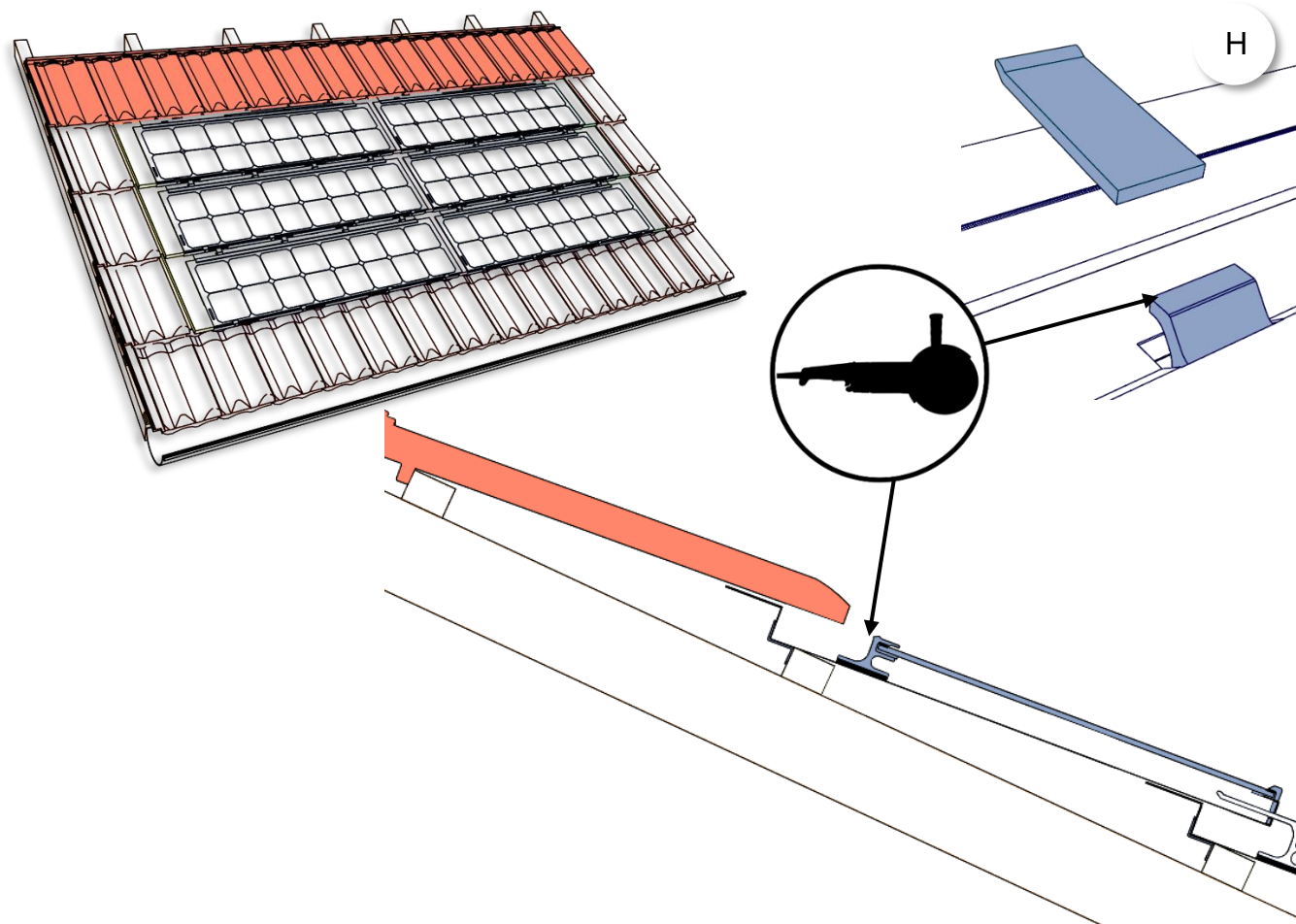


Répéter toutes ces opérations pour chaque ligne supplémentaire



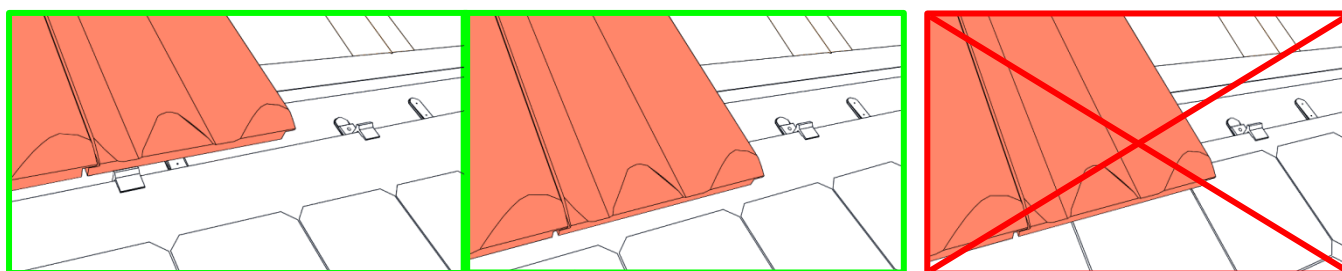
Ne pas écraser les câbles

8. POSE DES TUILES AU-DESSUS DU CHAMP PHOTOVOLTAÏQUE

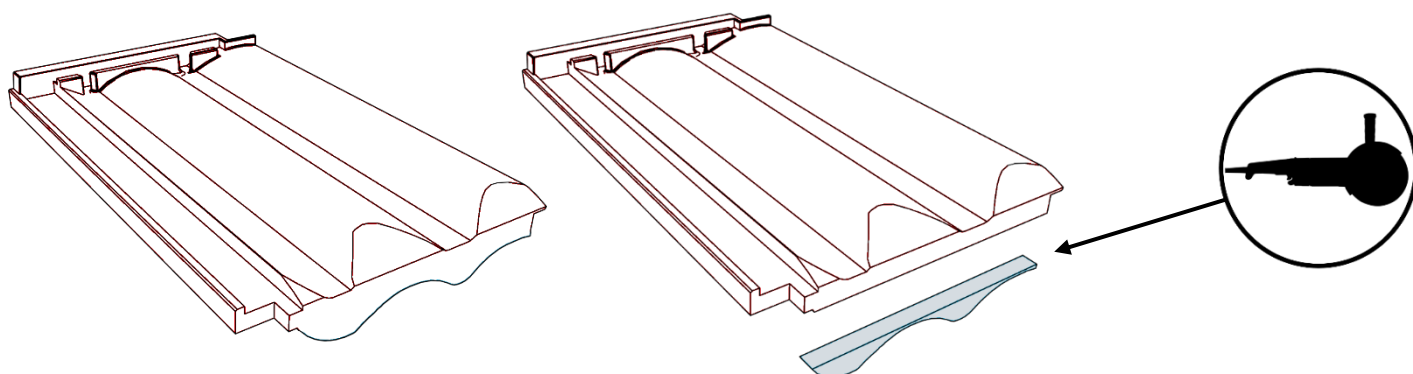


CONFORME

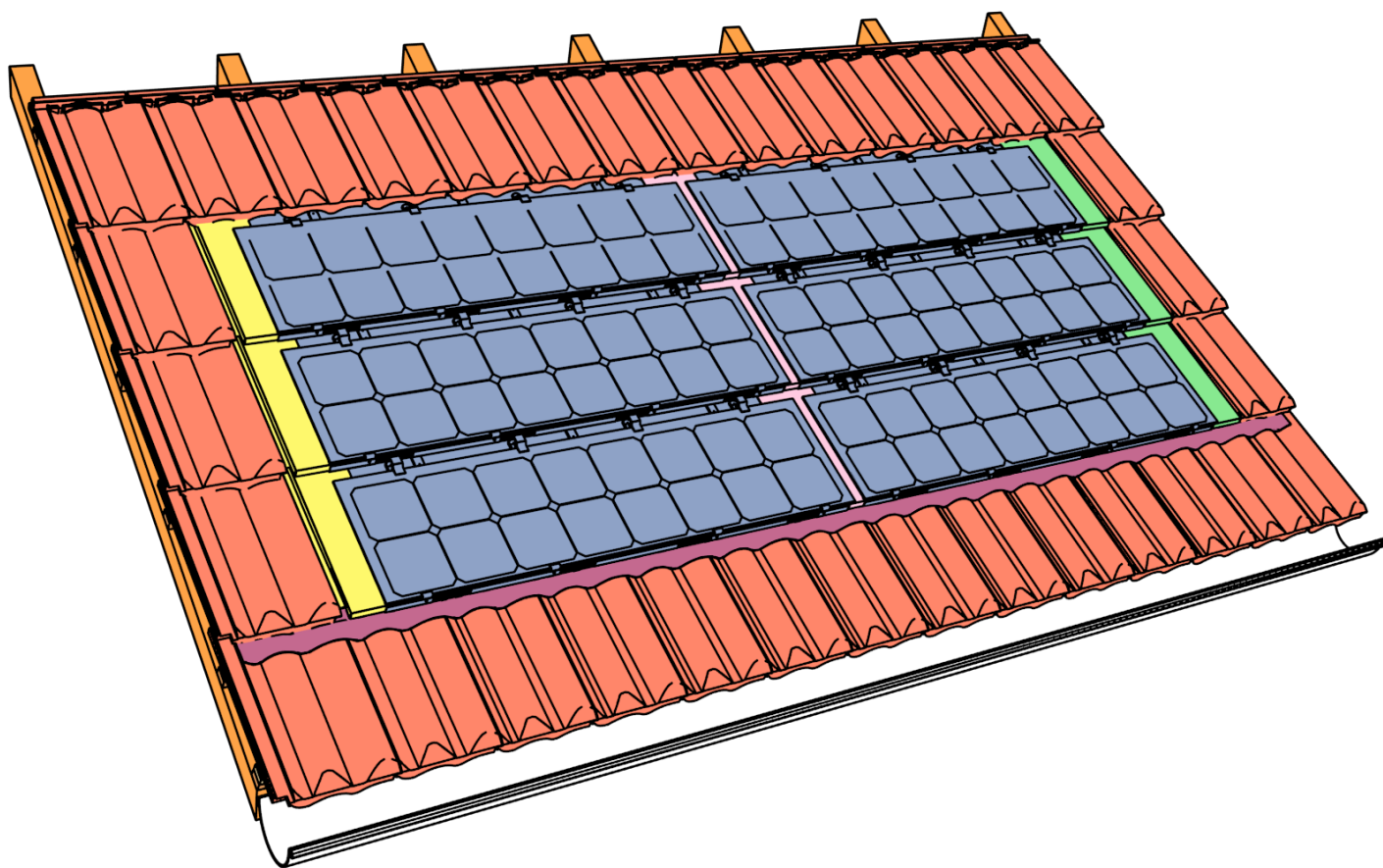
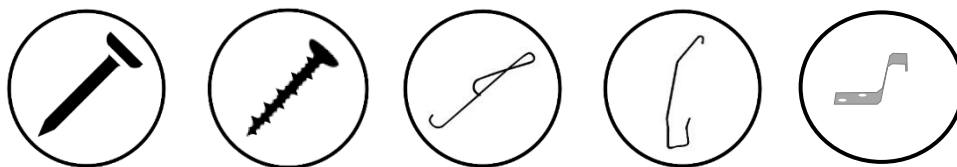
NON-CONFORME



Pour certaines tuiles de couverture :



9. FIXATION DES TUILES AUTOUR DU CHAMP PHOTOVOLTAÏQUE



Ce document ne peut être ni reproduit, ni communiqué sans autorisation écrite d'EDILIANS. - Aucune illustration ne peut avoir un caractère contractuel.

EDILIANS Site d'ARNAS
3, Impasse de Chavanne
69400 ARNAS
Hotline : 0810 148 223
Email : be.solaire@edilians.com

