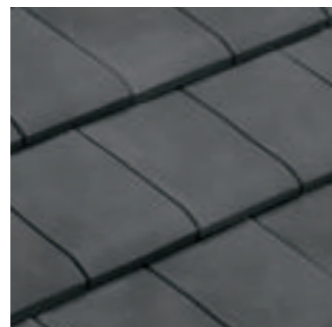
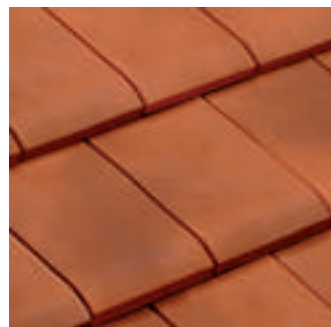


Kleurengamma

Om de lichte kleurverschillen eigen aan het natuurlijke basisproduct klei en aan het productie systeem te verminderen, raden wij U aan de producten goed te mengen tijdens de verwerking. De kleuren op de foto's zijn niet contractueel en kunnen niet waarheidsgetrouw weergegeven worden. Om Uw keuze te bevestigen, aarzel niet om onze dienst «Verzending Monsters» te contacteren.



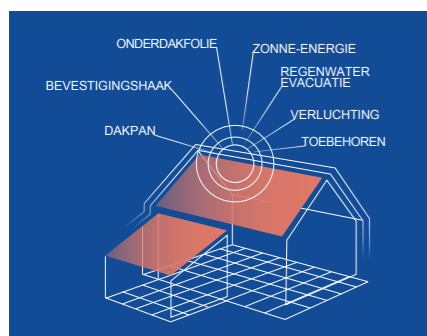
RUSTIEK

TERRE DE BEAUCE

VALLEE DE CHEVREUSE

LEIKLEUR

VIND AL ONZE
DAKOPLOSSINGEN
OP ONZE WEBSITE



Dit produkt is gemaakt conform l'AFNOR certificatie volgens de norm ISO 9001 EN ISO 14001 voor het milieu. Alle modellen van EDILIANS voldoen aan EN 1304. Enkele modellen die het NF logo bezitten en het keurmerk NF063. De kenmerken van het keurmerk NF zijn, geometry, buigweerstand, waterdichtheid klasse 1, vorstbestendig volgens NF EN -2. De vorstweerstand "Bergklimaat" NF539-2 (alleen de modellen met het logo NFM) geschikt voor daken met lage helling (enkel voor de modellen met het logo NF FP).

www.marque-nf.com

EDILIANS

Email :
serviceclients.exp@edilians.nl

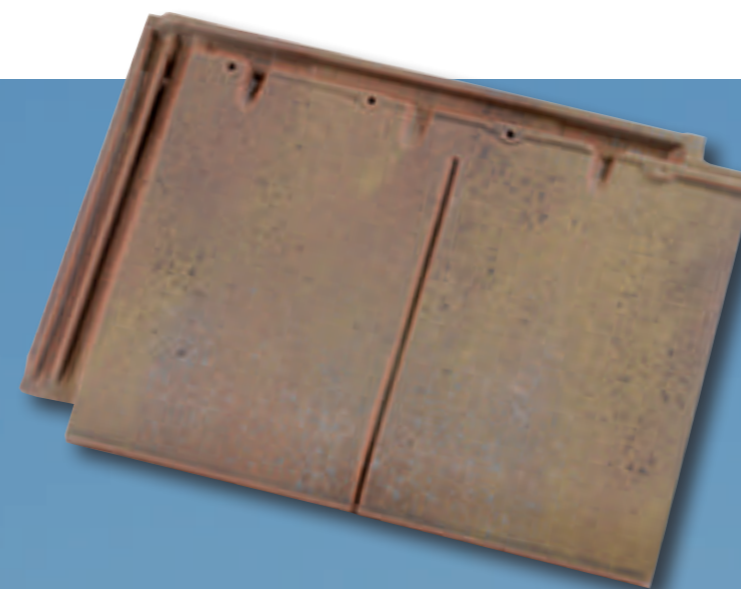
edilians.be/nl
edilians.nl

DUBBELE HP 20 Huguenot

HET ESTHETISCH UITZICHT VAN EEN KLEINE PAN
SAMEN MET DE PLAATSINGSSNELHEID
VAN EEN GROTE PAN

Grote vlakke pan met sluiting

Ref. 209



- Plaatsingsnelheid
- Esthetisch uitzicht van een kleine pan (visueel effect: 18 tot 22 pannen/m²)
- Variabele latafstand
- Geoptimaliseerde afdichting
- Versterkte stabiliteit



edilians.be/nl
edilians.nl

ONZE OPLOSSINGEN



Dak

Gevel

Eco-woning



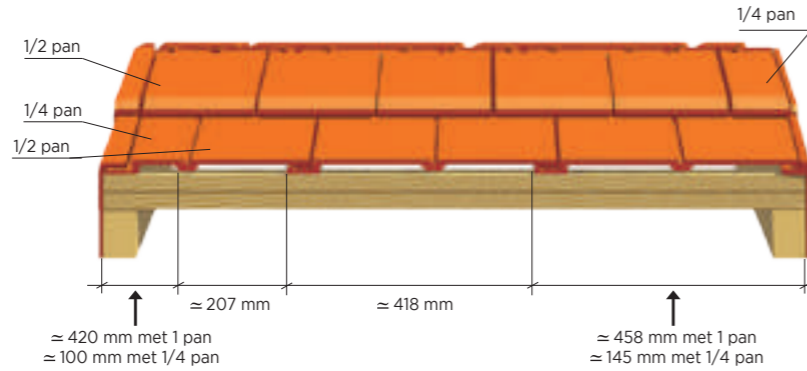
EDILIANS

DUBBELE HP 20 Huguenot

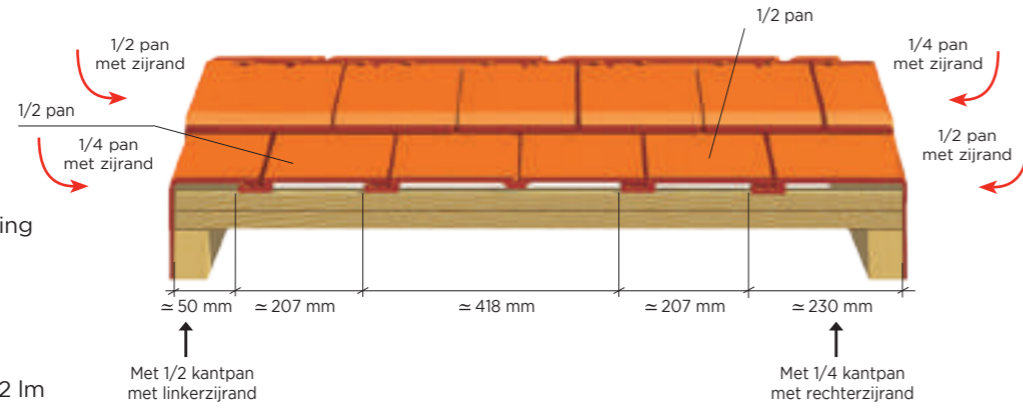
Grote vlakke pan met sluiting

DWARSDOORSNEDEN TER HOOGTE VAN DE PANNENLATTEN

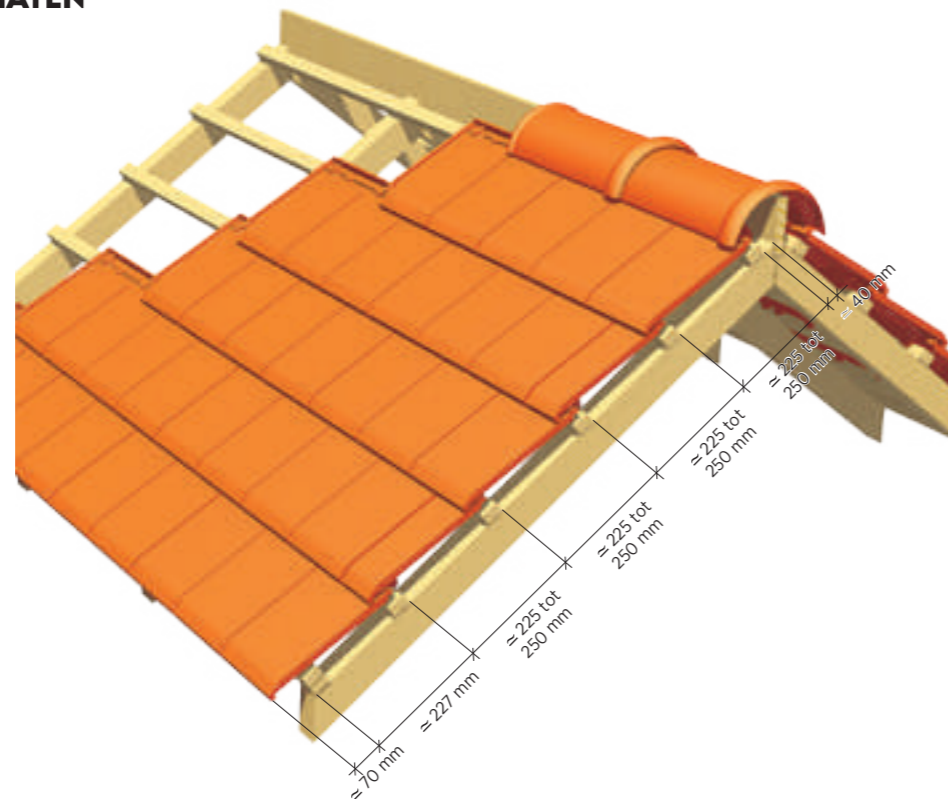
Plaatsing met kantplaten



Plaatsing met gevelpannen



MATEN



Technische kenmerken

Productieplaats:
St-Germer-de-Fly

Totale Lengte:
≈ 330 mm

Totale Breedte:
≈ 460 mm

Nuttige breedte:
≈ 418 mm

Aantal per m²:
van 9,5 tot 10,6 naar gelang de sluiting

Variabele latafstand:
≈ de 225 mm tot 250 mm

Lopende meter panlatten per m² dakvlak:
- met latafstand van 237 mm : = 4,22 lm

Enheidsgewicht:
≈ 4,43 kg

Gewicht per m²:
≈ 41 kg (9,5 stuks/m²)

Stuks per palet:
240 stuks

DTU:
40-211

Plaatsing: Kruisgewijs of 1/4

Sluiting: dubbele

TABELLEN MET TOELAATBARE MINIMALE HELLINGEN

Uitgedrukt in % - uittreksel van Franse DTU (document met standaardtechnieken 40-211).

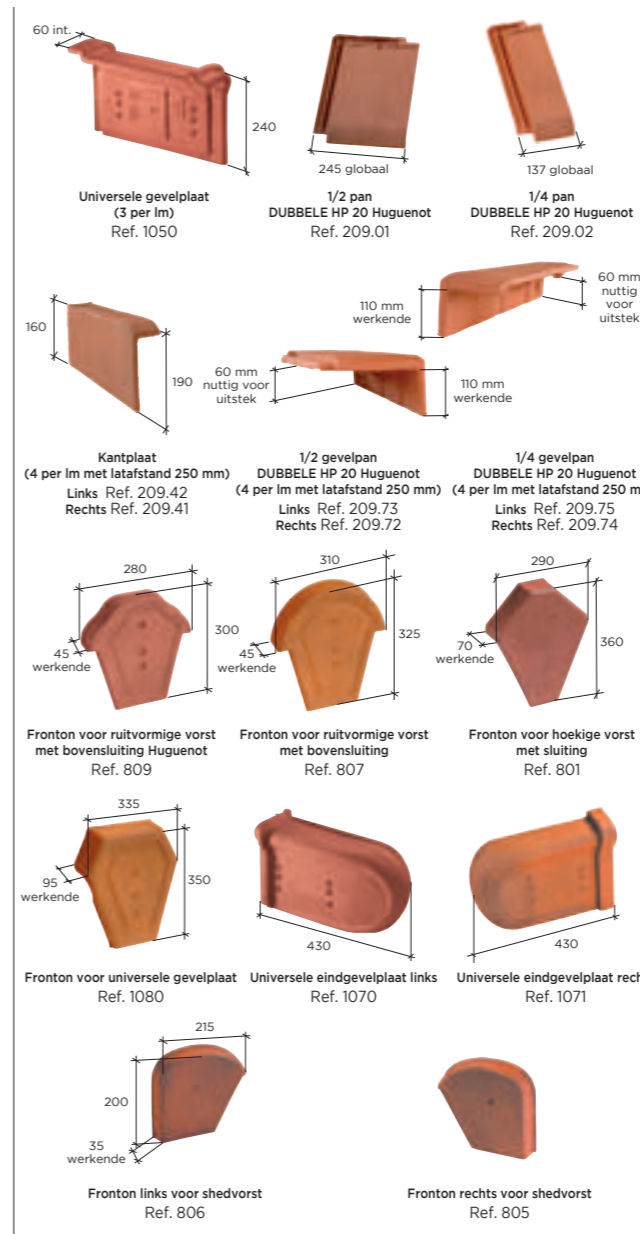
Zonder onderdak	Geografische toepassingszones			Met onderdak	Geografische toepassingszones		
Gebieden	Zone 1 < 200 m	Zone 2 tussen 200 m en 500 m	Zone 3 > 500 m	Gebieden	Zone 1 < 200 m	Zone 2 tussen 200 m en 500 m	Zone 3 > 500 m
Beschermd	45%	50%	55%	Beschermd	40%	45%	45%
Normaal	50%	55%	65%	Normaal	45%	45%	55%
Blootgesteld	65%	75%	85%	Blootgesteld	55%	65%	75%

HULPSTUKKEN

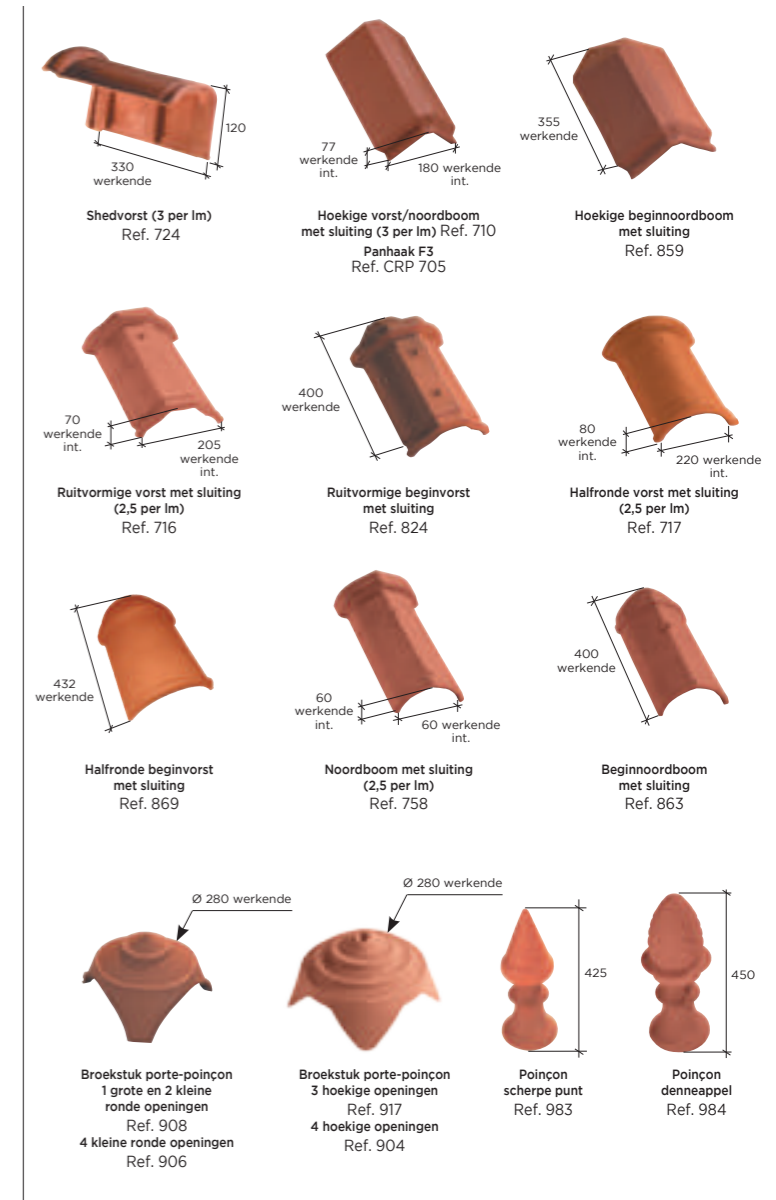
Dakvlakafwerking



Gevelafwerking



Vorstafwerking



Andere producten



Gelieve onze site te raadplegen voor de verschillende kleuren van de hulpstukken.

LE
+
VOOR

DE ARCHITECTEN

Technische fiche beschikbaar via de site
www.edilians.be/nl
www.edilians.nl