

EASY ROOF EVOLUTION

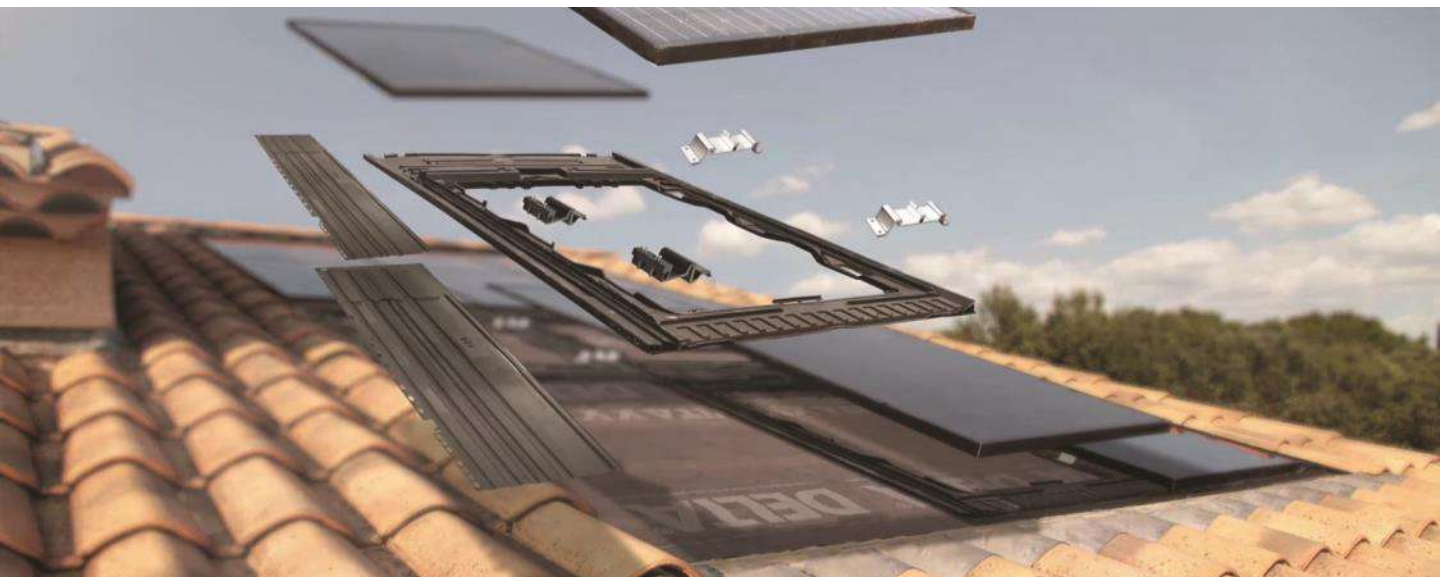
SYSTEEM VOOR INTEGRATIE IN HET GEBOUW

Voor modules 60 cellen - 6" PORTRAIT

MONTAGEHANDLEIDING

De handleiding is van toepassing op frames met de markering 'L-1'

INS-INO2-18-0734 – versie 1.6 – 2022



**Document goedgekeurd door ONDERZOEK NIEUWE
TECHNIEK nr. L16CC0110**

Conform de criteria voor indak-montage op het gebouw*

***Behalve voor dakbedekkingen van leisteen en pannen met een vlak buitenoppervlak,
afhankelijk van de dikte van de pannen**

Het systeem EASY ROOF is verzekerd op voorwaarde dat de modules goedgekeurd zijn
volgens IEC 61215 en IEC 61730

Compatibiliteit van modules: www.edilians.nl

Inhoud

Blad met raadgevingen voor de gebruiker: Gebruik, onderhoud en reparatie	4
1. Onderdelenlijst	5
1.1. Onderdelen die in de kit worden geleverd.....	5
1.2. Onderdelen die niet in de kit worden geleverd.....	5
1.3. Voorstelling van de onderdelen van de kit EASY ROOF.....	6
1.4. Voorstelling van het principe van assemblage.....	6
2. EASY ROOF EVOLUTION met AFSLUITLATTEN en DEFLECTOREN	7
2.1. Onderdelenlijst.....	7
2.2. Voorstelling van de onderdelen.....	7-8
3. EASY ROOF EVOLUTION op daken van LEISTEEN met METALEN GOOTSTUKKEN	9
4. EASY ROOF EVOLUTION op daken met DAKPANNEN met METALEN GOOTSTUKKEN	9
5. Markering van de onderdelen	10
6. Onderdakfolie	10
7. Illustratie van de mogelijke combinaties van montages	11
7.1. Mogelijkheid van verschoven opstelling van de modules in de richting van de helling.....	12
8. Onderdelen die moeten worden voorbereid vóór de montage van de kit	13
9. Voorbereiding van de aardverbinding van de fotovoltaïsche modules	14
10. Bepaling van de afmetingen van het fotovoltaïsche veld	15-18
11. Technische definitie van de installatie en dimensionering van de steun EASY ROOF	19-20
11.1. Normale zone, installatie in het lopende deel of aan de onderrand.....	21
11.2. Normale zone, installatie aan de zijrand of in een hoek.....	22
11.3. Zone dicht bij de zee, installatie in het lopende deel of aan de onderrand.....	23
11.4. Zone dicht bij de zee, installatie aan de zijrand of in een hoek.....	24

Inhoud

12. Montage-instructies voor het systeem Easy Roof	21
12.1. Fotovoltaïsch veld centraal op het hellende vlak	
12.1.1. Verwijderen van de dakpannen van het fotovoltaïsche veld	25
12.1.2. Bepaling van de balken voor het realiseren van de beplating van de slab	25
12.1.3. Plaatsen van de beplating voor de slab en van de referentieplank	26
12.1.4. Plaatsen van de slab	27
12.2. Fotovoltaïsch veld geplaatst aan de afloop	
12.2.1. Verwijderen van de dakpannen van het fotovoltaïsche veld	28
12.2.2. Plaatsen van de beplating aan de afloop.....	28
12.2.3. Plaatsen van de specifieke beplating aan de afloop.....	29
12.2.4. Plaatsen van de uit te voeren onderste metaalplaat aan het fotovoltaïsche veld	30 tot 33
12.3. Plaatsen van de beplating van het fotovoltaïsche veld voor ieder type van plaatsing	34
12.3.1. Beplating voor een montage met 4 bevestigingsvoetjes.....	35
12.3.2. Beplating voor een montage met 6 bevestigingsvoetjes.....	36-37
12.3.3. Plaatsen van daklatten ter ondersteuning	38
12.4. Plaatsen van het systeem EASY ROOF	39
12.4.1. Plaatsen van het onderdak.....	39
12.4.2. Plaatsing en bevestiging van frames en steunvoetjes in het midden van het veld ...	40 tot 45
12.4.3. Plaatsing en bevestiging van de linker gootstukken	46-47
12.4.4. Plaatsing en bevestiging van de rechter gootstukken	48-49
12.4.5. Plaatsing en bevestiging van de steunvoetjes aan de rand van het veld	50-51
12.5. Plaatsing van de fotovoltaïsche modules	51-53
12.5.1. Aardverbinding.....	54
12.6. Terugleggen van de dakpannen	55
Bijlage 1 Piramidevormige montage	56 tot 62
Bijlage 2 Bepaling van de metaalplaat op de zijrand	63
Bijlage 3 Uitlijnen van de dakpannen boven het fotovoltaïsche veld	64-65
Bijlage 4 Compatibiliteit fotovoltaïsche module	66-67
Bijlage 5 Aansluiting van de elektrische kabels en de aardverbinding van het systeem	68-74
Bijlage 6 Montage met afsluitlatten	75-84
Bijlage 7 Optie zijdelingse fries	85
Bijlage 8 Daken met leisteen - Metalen gootstukken	86-106
Bijlage 9 Uit te voeren metalen gootstukken	107-109
Annexe 10 Installation sur plaque de couverture toiture	110

Blad met raadgevingen voor de gebruiker: Gebruik, onderhoud en reparatie

SMQ-F0-13-180724

Onze gelukwensen bij de aankoop van uw systeem EASY ROOF EVOLUTION!

Met EASY ROOF EVOLUTION hebt u gekozen voor een praktisch, betrouwbaar en esthetisch procedé voor de integratie van uw fotovoltaïsche veld in het dak.

Voor een optimaal gebruik van het procedé, lees en bewaar de volgende instructies voor onderhoud en service:

Ieder fotovoltaïsche systeem moet worden bewaakt en regelmatig worden onderhouden. Daartoe kan uw installateur u een onderhoudscontract aanbieden. Aarzel niet hem inlichtingen daaromtrent te vragen.

Het is volstrekt noodzakelijk dat de reparaties op de producten van IRFTS worden uitgevoerd door monteurs die door de onderneming IRFTS werden geschoold en opgeleid. Zulke werkzaamheden vereisen kennis inzake elektriciteit en daken.

De werkzaamheden op het procedé moeten worden uitgevoerd met naleving van de arbeidswetgeving, en meer bepaald de reglementering inzake werkzaamheden op hoogte. Om belastingen op de modules te vermijden, niet op de modules lopen. Steunen op de beugels en de bevestigingsvoetjes is aanvaardbaar.

Indien een ingreep nodig is op het fotovoltaïsche procedé waarbij een fotovoltaïsche module moet worden verwijderd, moet de procedure voor het elektrisch afkoppelen en opnieuw aansluiten bij de vervanging van een module worden nageleefd.

• Onderhoud van het fotovoltaïsche veld

In het kader van het onderhoud van het dak, ten minste één keer per jaar (*vóór de zomer om het elektrische rendement te optimaliseren*):

- ✓ De fotovoltaïsche modules moeten worden gereinigd met een waterstraal (*niet onder druk en niet met een geconcentreerde straal*)
- ✓ Visuele inspectie, optekenen van eventuele schade
- ✓ Controleren van de afdichting: controleren dat de verschillende elementen die het afdichtingssysteem uitmaken in goede toestand zijn, en dat water ongehinderd door de geleidingskanalen van de gootstukken kan stromen
- ✓ Controle van de bekabeling
- ✓ Controle van de bevestigingen: controle van de aanwezigheid en de goede zitting van bevestigingselementen

• Elektrisch onderhoud

Indien, rekening houdende met de werkelijke instraling van de zon, een meetbare vermindering van de opwekking wordt vastgesteld van het ene jaar tot het volgende, moet de goede werking van de wisselrichter en de aparte modules worden gecontroleerd.

• Vervangen van een module

In geval van glasbreuk of schade aan een fotovoltaïsche module, moet deze worden vervangen, waarbij de volgende procedure moet worden gevolgd:

1. De wisselrichter(s) afkoppelen van het net door de AC-scheidingschakelaar die zich tussen de wisselrichter(s) en de teller bevindt, te onderbreken
2. Het fotovoltaïsche veld afkoppelen door de DC-schakelaar/scheidingschakelaar tussen de modules en de wisselrichter te onderbreken. Als het systeem uitgerust is met micro-wisselrichters, gebeurt deze onderbreking automatisch ten gevolge van 1.
3. De elementen van het montagesysteem demonteren in de omgekeerde volgorde van hun montage, om toegang te verkrijgen tot de kabels van de module. De connectoren nooit afkoppelen terwijl het regent.
4. De nieuwe module opnieuw monteren volgens de montage-instructies (zie *Montagehandleiding*). De potentiaalverbinding van de nieuw geïnstalleerde module opnieuw aansluiten.
5. De goede werking van de serie van betrokken modules controleren:
 - a. Meting van het spanningsbereik in open circuit
 - b. Controle van de compatibiliteit van die spanning met het ingangsbereik van de wisselrichter
6. Het fotovoltaïsche veld opnieuw aansluiten door de DC-schakelaar/scheidingschakelaar opnieuw in te schakelen (behalve in het geval van micro-wisselrichters), en vervolgens de AC-scheidingschakelaar.

1) EASY ROOF EVOLUTION

1.1) Onderdelenlijst

Onderdelen die in de kit worden geleverd		
Nummer	Beschrijving	Code artikel
1	Frame L-1 Evolution	P001LV42... ⁽¹⁾
2	Linker gootstuk L-1 Evolution	P002LV40... ⁽¹⁾
3	Rechter gootstuk L-1 Evolution	P003LV40... ⁽¹⁾
4	Enkelvoudige bevestigingsbeugel Evolution	A001V40
5	Dubbele bevestigingsbeugel Evolution ⁽¹⁾	A002V41
6	Dubbele (brede) bevestigingsbeugel Evolution ⁽¹⁾	A009V40
7	Dubbel voetje Evolution	A004V40
8	Enkelvoudig voetje Evolution	A003V40
9	Bolkopschroef 6x40 roestvrij staal A2	V003V02
10	Beugelschroef inbus M6 x 40 roestvrij staal A2 (fotovoltaïsche module dikte 40 tot 50) ⁽²⁾	V013V02
11	Beugelschroef inbus M6 x 30 roestvrij staal A2 (fotovoltaïsche module dikte 30 tot 40) ⁽²⁾	V012V02
12	Montagestaaf EASY ROOF L-1, O-1, P-1	OUToP00765AA
Optionele onderdelen		
13	Zwarte dubbele bevestigingsbeugel Evolution ⁽¹⁾	A002V41N
14	Zwarte (brede) dubbele bevestigingsbeugel Evolution ⁽¹⁾	A009V40N
15	Zwarte enkelvoudige bevestigingsbeugel Evolution	A001V40N
16	Zwart enkelvoudig voetje Evolution	A003V40N
17	Zijdelingse fries	F001V40
18	EASY GROUNDING	PRT0P00340AA
19	Aluminium gootstuk Links Rechts	PRT0P00556AA

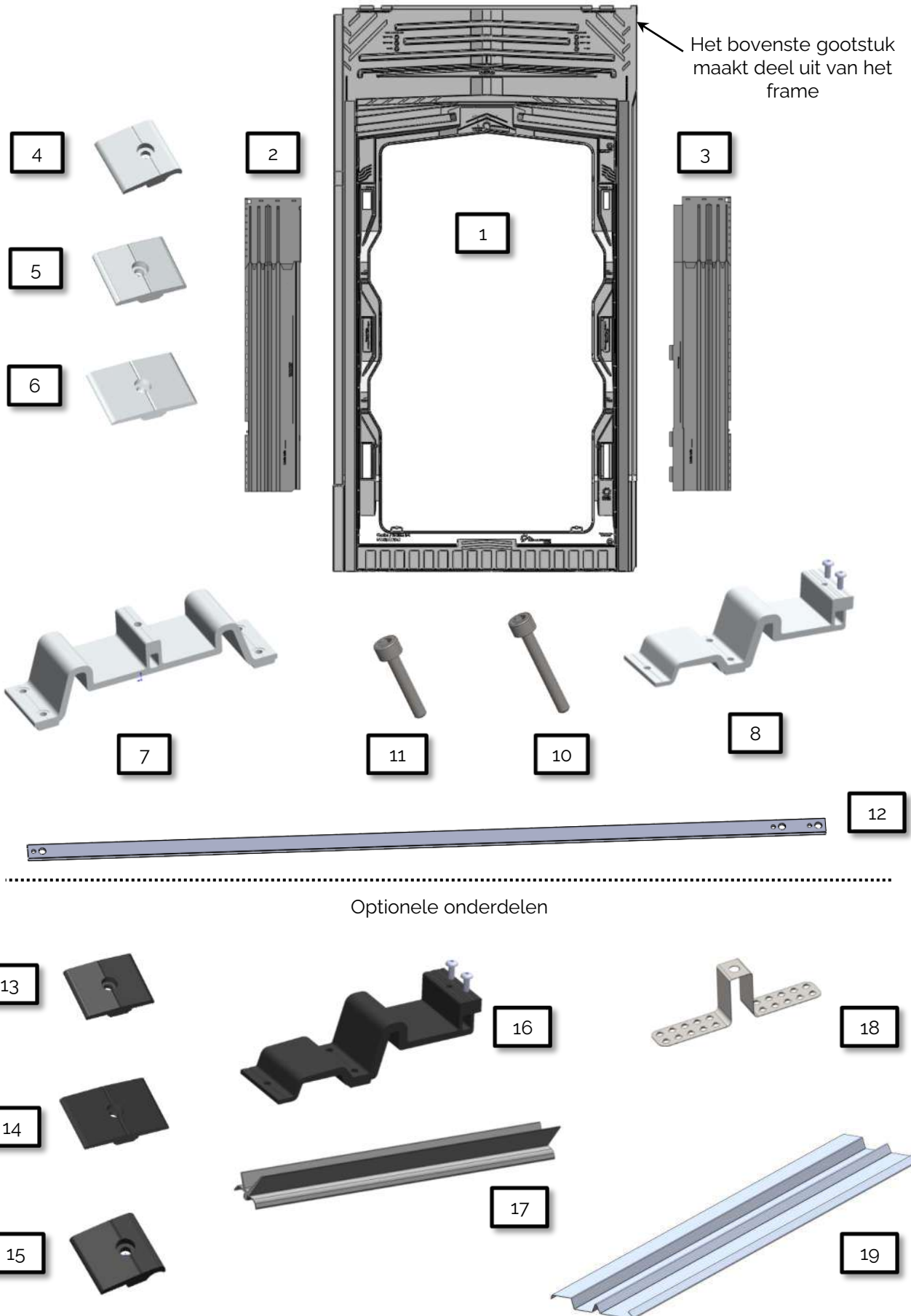
*: Codes verschillen naar gelang van de materiaalkeuze

1.2)

Onderdelen die niet in de kit worden geleverd	
Nummer	Beschrijving
a	Inbusschroef met verzonken kop 5x60 roestvrij staal A2 (hout)
b	Inbusschroef met bolle kop 5x30 roestvrij staal A2 (gootstukken)
c	Slab
d	Hout 120x27 ⁽³⁾
e	Hout 30x27 ⁽³⁾
f	Hout 40x15 (af te schuinen) ⁽⁴⁾
g	Hout 150x18 ⁽⁴⁾
k	Hout 180x18 (slab) ⁽⁴⁾
m	Goot ⁽⁵⁾

- (1) Brede beugels gebruiken voor fotovoltaïsche modules met een breedte kleiner dan 992 mm.
- (2) Het te gebruiken type schroef kiezen in functie van de dikte van de toegepaste fotovoltaïsche module.
- (3) De afmetingen van deze plank, die bestemd is voor de ondersteuning van de panelen, kunnen variëren naar gelang van het ontwerp van het gebinte en van de geografische locatie van de bouwplaats, zie tabel pag. 21 tot 24. Deze planken moeten dezelfde dikte hebben als de daklatten die al op het dak in kwestie aangebracht zijn.
- (4) De afmetingen van deze plank, die bestemd is voor de ondersteuning van de slab, kan variëren in functie van de helling van het dak in kwestie, zie tabel pag. 26.
- (5) Voor montage aan de afloop.

1.3) Voorstelling van de onderdelen



Informatie en afbeeldingen niet bindend. Onder voorbehoud van technische wijzigingen.

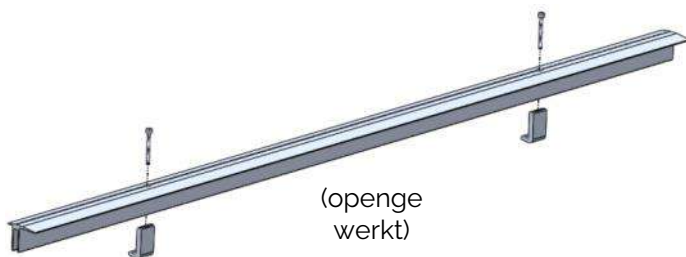
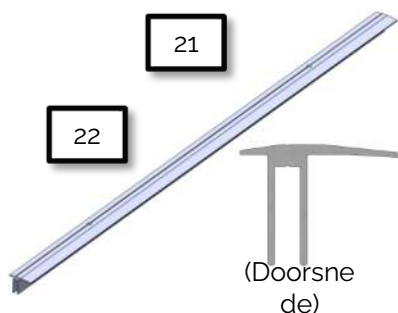
2) EASY ROOF EVOLUTION met AFSLUITLATTEN en DEFLECTOREN

2.1) Onderdelenlijst

Montage met deflectoren en afsluitlatten		
Onderdelen die in de kit worden geleverd		
Nummer	Beschrijving	Code artikel
19	Cilinderkopschroef M4 x 35 TX 20 roestvrij staal A2	Vo85V02
20	Anker van de deflector	A033V40
21	Deflector	A032V40
23	Afsluitlat midden	A012V41
25	Afsluitlat zijrand	A015V41
27	Dop afsluitlat	PRT0P00412AC
29	Inbusschroef met lage kop M5x35 roestvrij staal A2	Vo01V02
30	Moer voor dop	A034V40
31	Staf L-1 afsluitlat	OUT0P00544A
Optionele onderdelen		
22	Zwarte deflector	A032V40N
24	Zwarte afsluitlat midden	A012V41N
26	Zwarte afsluitlat zijrand	A015V41N
28	Zwarte dop afsluitlat	PRT0P00412NAC

2.2) Voorstelling van de onderdelen

- Deflector: onderdeel dat loodrecht op de richting van de helling ter hoogte van de verbindingsnaad van twee modules wordt gemonteerd.
- Anker van de deflector: onderdeel dat de deflector op een fotovoltaïsche module vasthecht



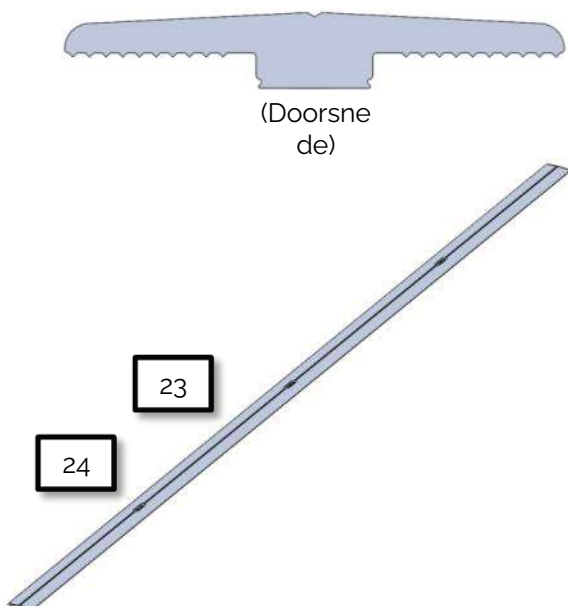
Deze drie componenten worden apart geleverd

De assemblage van de deflector voorbereiden zoals getoond, vóór het begin van de werkzaamheden

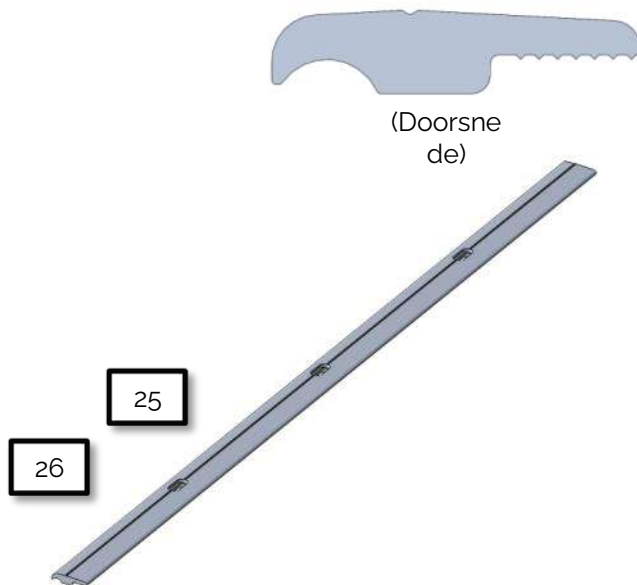
2) EASY ROOF EVOLUTION met AFSLUITLATTEN en DEFLECTOREN

2.2) Voorstelling van de onderdelen

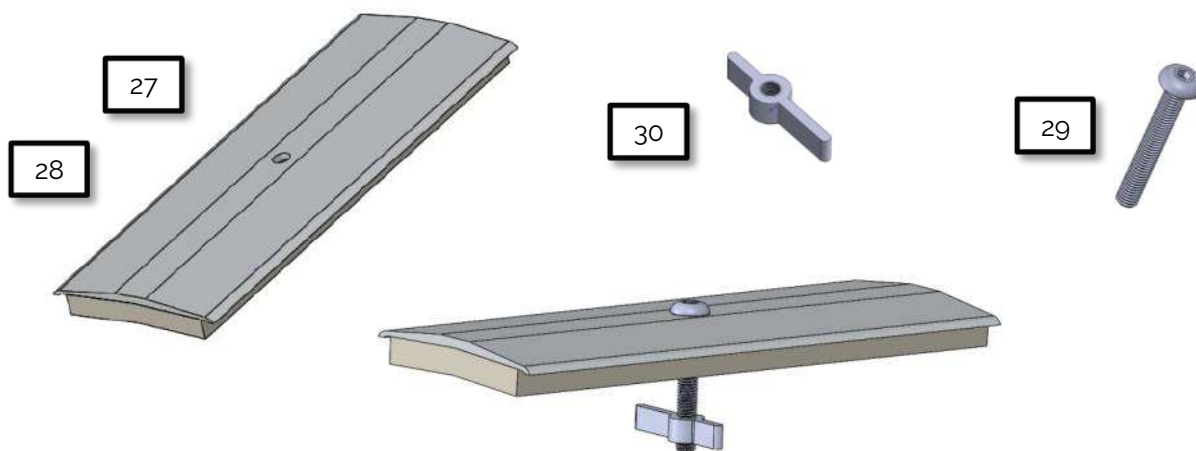
- Afsluitlat midden: onderdeel dat op de verbindingsnaad tussen twee modules in de richting van de helling wordt gemonteerd.



- Afsluitlat zijrand: onderdeel dat op de rand van het fotovoltaïsche veld in de richting van de helling wordt gemonteerd.



- Dop afsluitlat: onderdeel dat op de verbindingsnaad tussen twee afsluitlatten in de richting van de helling wordt gemonteerd



Deze drie componenten worden apart geleverd

De assemblage van de dop voorbereiden zoals getoond, vóór het begin van de werkzaamheden

- Staf L-1 afsluitlat: Gereedschap voor het plaatsen van voetjes in de verticale richting



➔ Zie Montage Bijlage 6 - pagina 75

3) EASY ROOF EVOLUTION op daken van LEISTEEN met METALEN GOOTSTUKKEN

De metalen gootstukken worden ter plekke uitgevoerd en worden niet geleverd

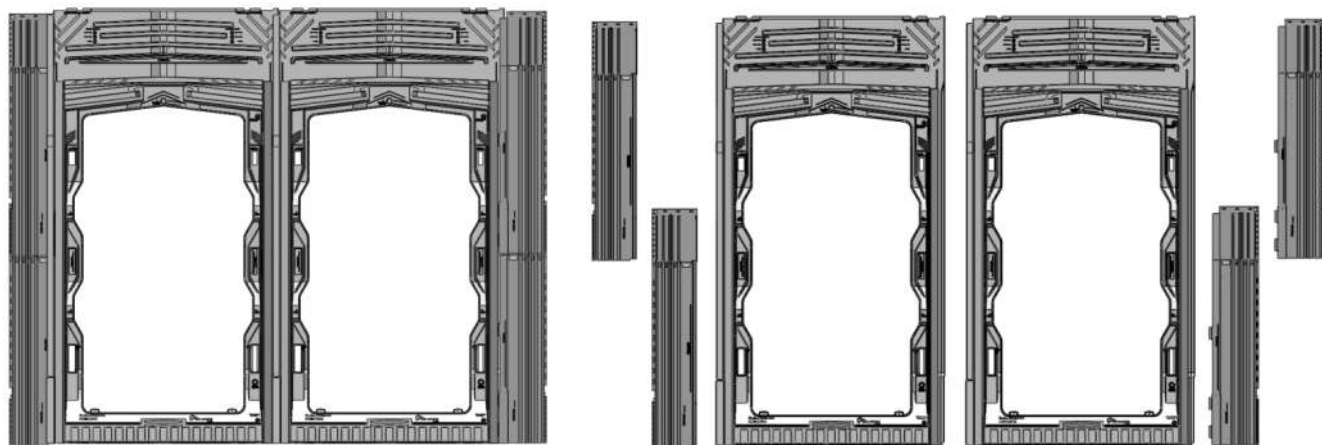
⇒ Zie Plannen en Montage
Bijlage 8 - pagina 86

4) EASY ROOF EVOLUTION op daken met DAKPANNEN (golving minimaal 30 mm) met METALEN GOOTSTUKKEN

De metalen gootstukken worden ter plekke uitgevoerd of kunnen worden geleverd

⇒ Zie Plan en Montage
Bijlage 9 - pagina 107

2 zijdelingse gootstukken per hoogte van het frame



(opengewerkte tekening)

5) Markering van de delen

Markering van de gegoten delen	Bepaling
P001LV42... ^(*)	frame
P002LV40... ^(*)	Linker gootstuk
P003LV40... ^(*)	Rechter gootstuk

*: Codes verschillen naar gelang van de materiaalkeuze



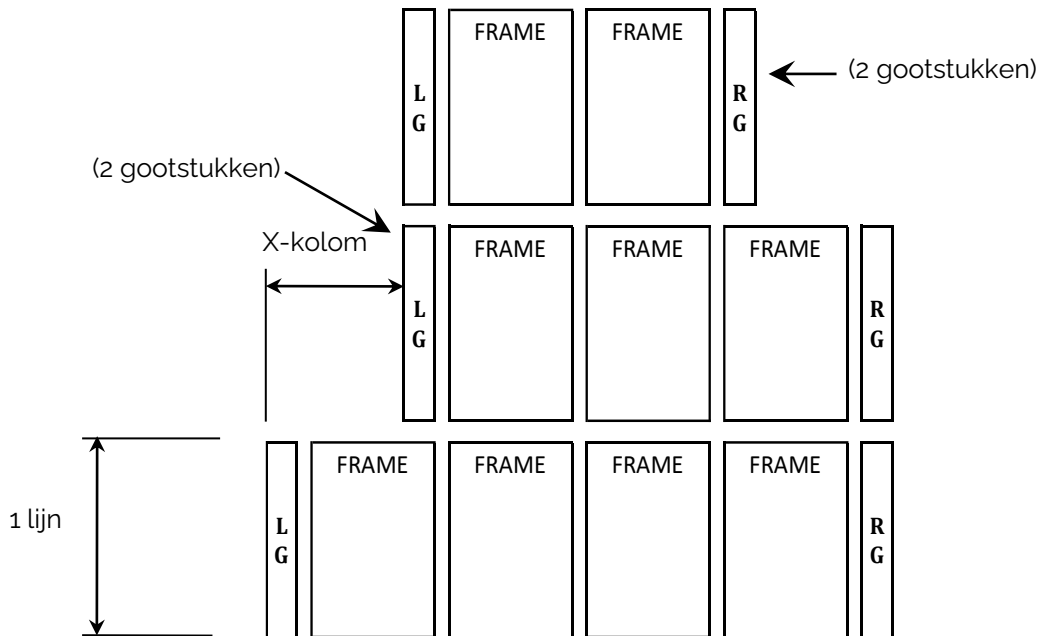
7) Onderdakfolie

Onafhankelijk van de helling van het dak vereisen wij dat een onderdakfolie wordt aangebracht voordat het indak-montagesysteem EASY ROOF wordt geplaatst.

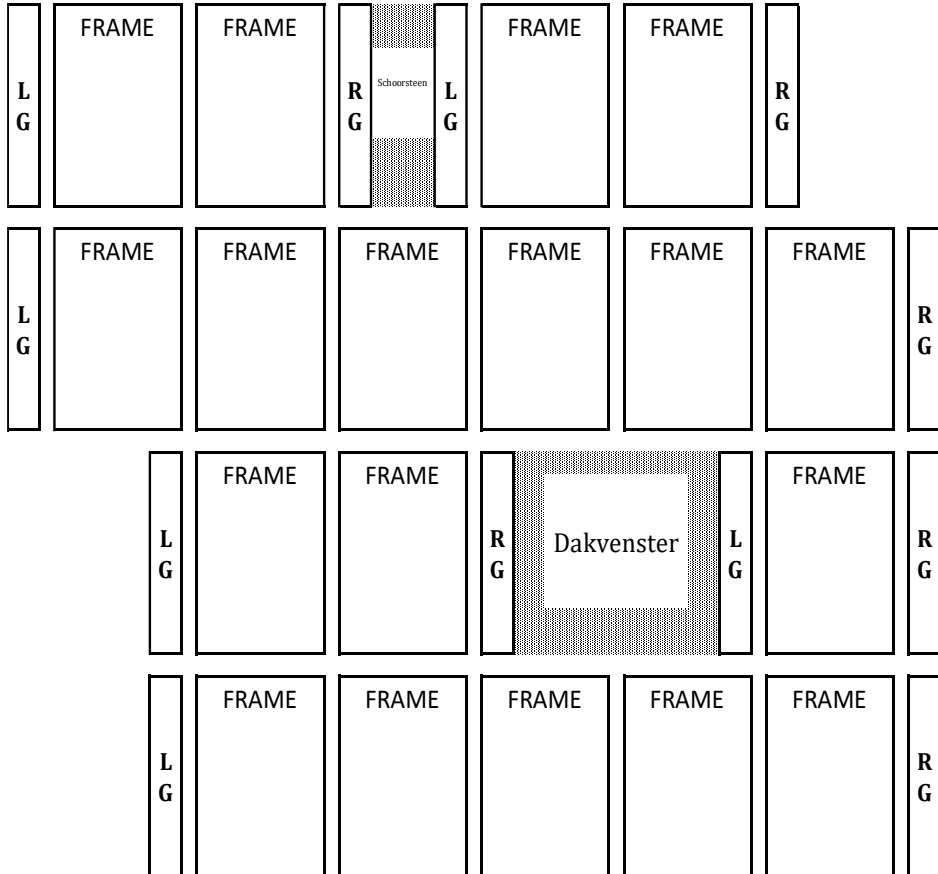
Deze folie moet voldoen aan de vereiste van indeling E.S.T E1/Sd3/TR3 volgens de norm NF EN 13859-1, en aan het gebruik van de handleiding voor het aanbrengen van de folie.

De assemblage van de panel wraps moet gebeuren met zelfklevende stroken.

7) Gebruik van de verschillende gootstukken volgens de configuratie van het fotovoltaïsche veld

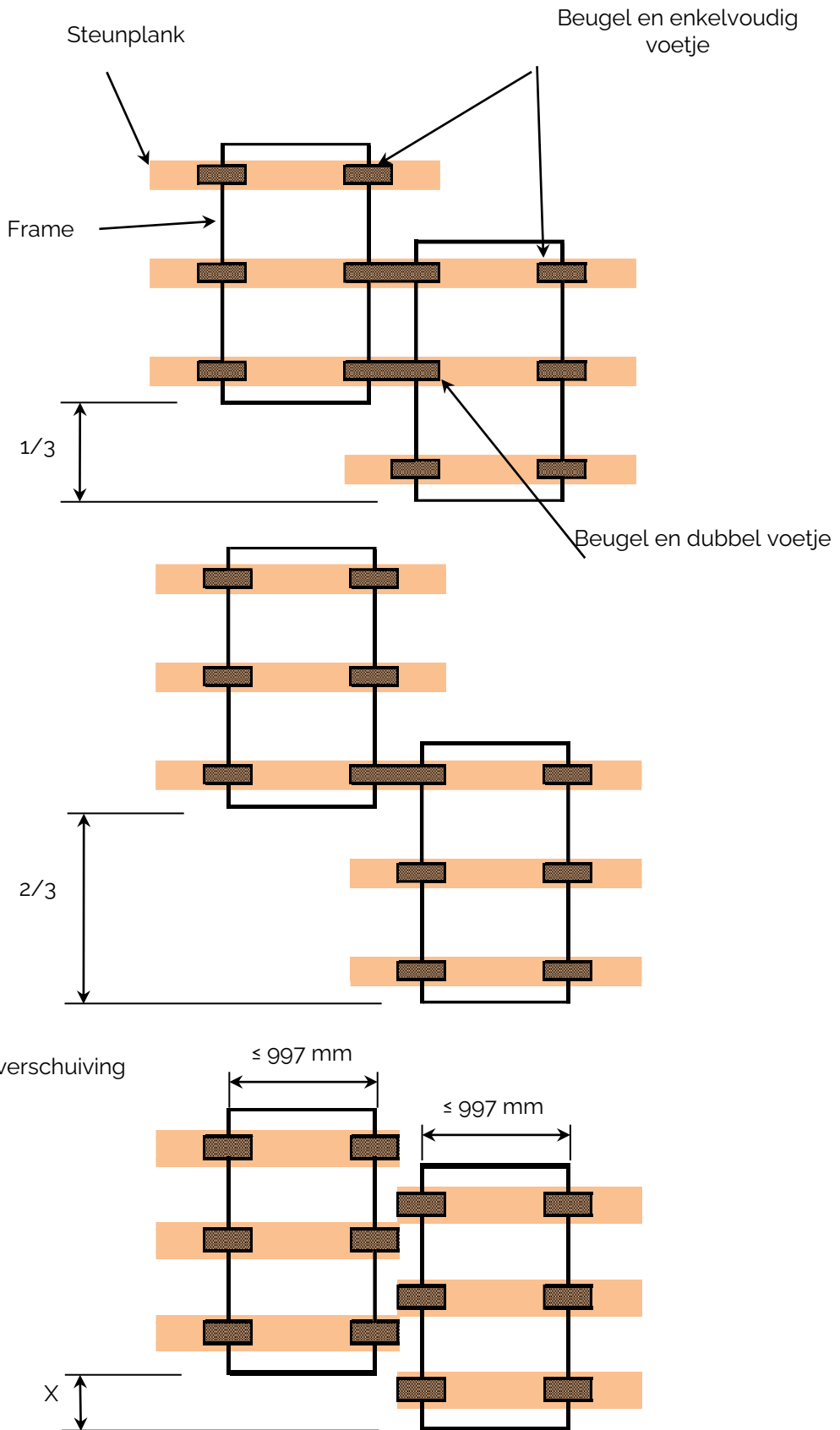


Meervoudige combinatie voor een opening voor een dakvenster of schoorsteen



7.1) Mogelijkheden van verschoven opstelling van de panelen in de verticale richting

Verschuiving met constante stap

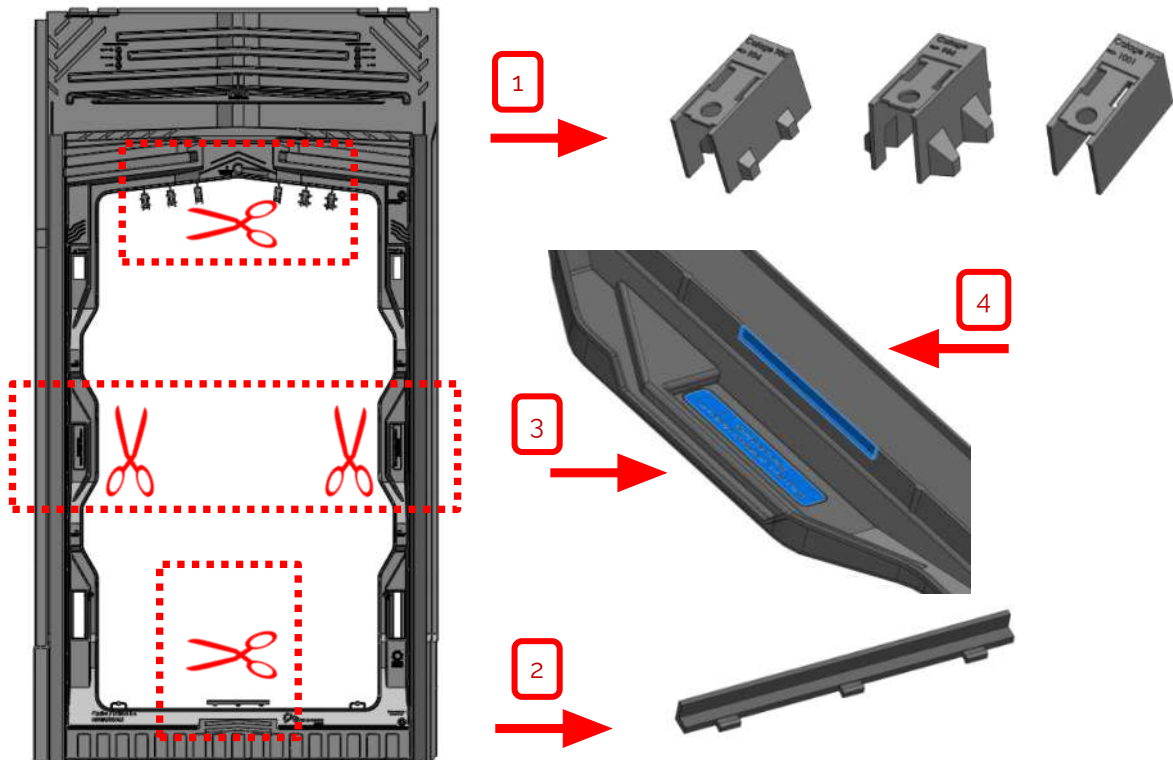


Informatie en afbeeldingen niet bindend. Onder voorbehoud van technische wijzigingen.

8) Onderdelen die moeten worden voorbereid vóór de montage van de kit

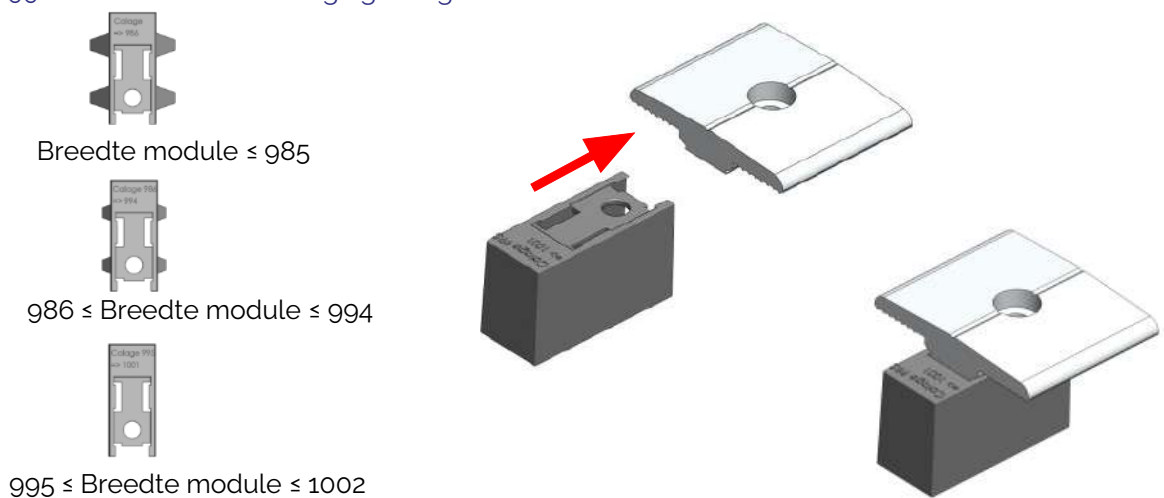
1°) Voorbereiding van de frames

- 1°) De zes antikantelklossen die zich in het frame bevinden, verwijderen.
 - 2°) De steun van de fries die zich bovenaan in het frame bevindt, verwijderen.
 - 3°) Voor een montage met zes bevestigingsvoetjes per module, de twee doppen op de plaats van de voetjes in het midden van het frame verwijderen.
 - 4°) Voor de fotovoltaïsche modules met een centrale versterking, de doorgang voor de versterking verwijderen volgens de afbakening.
- (voor dit type de compatibiliteitslijst op www.edilians.nl raadplegen)



2°) Voorbereiding van de dubbele beugels.

- Een antikantelklos vormmonteren in de sleuven van iedere dubbele beugel (5).
 Het model van de klos kiezen in functie van de breedte van de te installeren fotovoltaïsche module.
- PV < 992mm : Dubbele brede bevestigingsbeugel
 - PV = 992mm : Dubbele bevestigingsbeugel of Dubbele brede bevestigingsbeugel
 - PV > 992mm : Dubbele bevestigingsbeugel



9) Voorbereiding van de aardverbinding van de fotovoltaïsche modules

Om de aardverbinding te realiseren zijn verschillende oplossingen mogelijk:

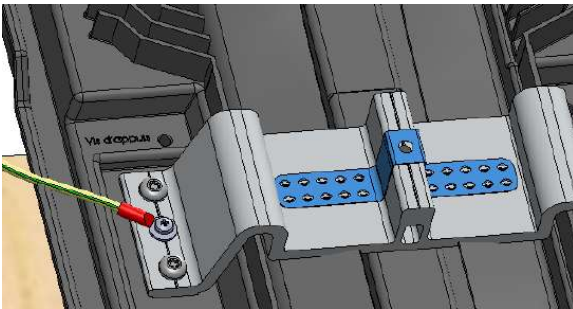
a) De aardverbindingsdraad direct aan de fotovoltaïsche module aansluiten.



b) De aardverbindingsdraad aansluiten op een dubbel bevestigingsvoetje (7) voor twee fotovoltaïsche modules.

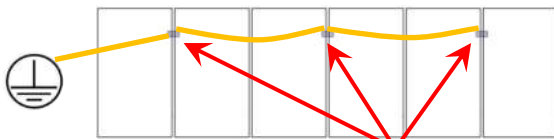
b1) Methode 1

Het is mogelijk om de verbinding te realiseren tussen de fotovoltaïsche module en het met de aarde verbonden dubbele voetje (7) met behulp van de component EASY GROUNDING (www.edilians.nl)



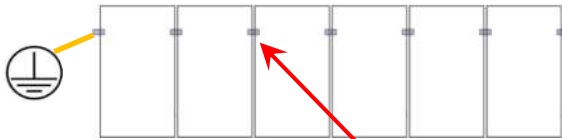
Voor de bedrading van de aarding van het fotovoltaïsche veld zijn er 2 mogelijkheden, afhankelijk van de regelgeving die van kracht is in het land van opstelling.

Mogelijkheid nr. 1 (Frankrijk)



één aardingscomponent voor iedere 2 mod

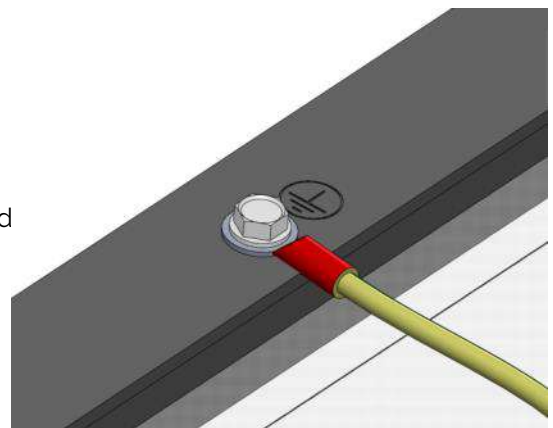
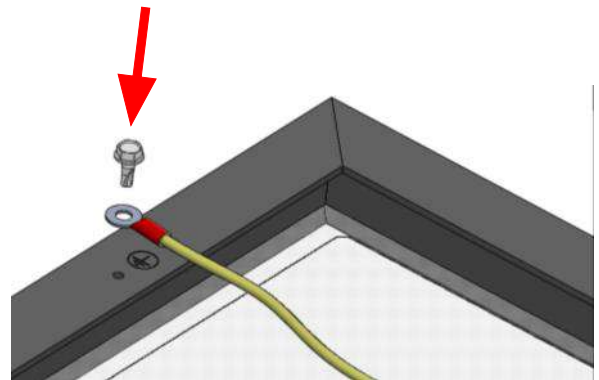
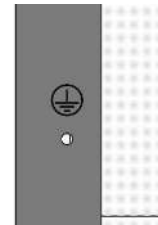
Mogelijkheid nr. 2



één aardingscomponent voor iedere module

b2) Methode 2

De fotovoltaïsche module direct verbinden met de aardverbinding via de door de constructeur aanbevolen gaten onder de module



10) Afmetingen van het fotovoltaïsche veld (Zichtbaar deel van de installatie)

1°) Berekening van de breedte van het zichtbaar veld

Karakteristieke afmetingen van het fotovoltaïsche veld

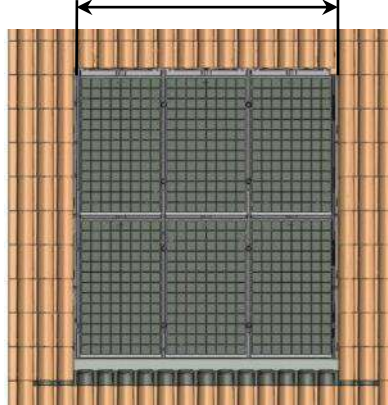
Breedte van het veld (mm)

Lopende deel $L = 1020 \times N_{bx} + (2 \times 20)$

Zijrand van het dak (rand) $L = 1020 \times N_{bx} + (2 \times 25)$

N_{bx} : Aantal kolommen van fotovoltaïsche modules

Maat X

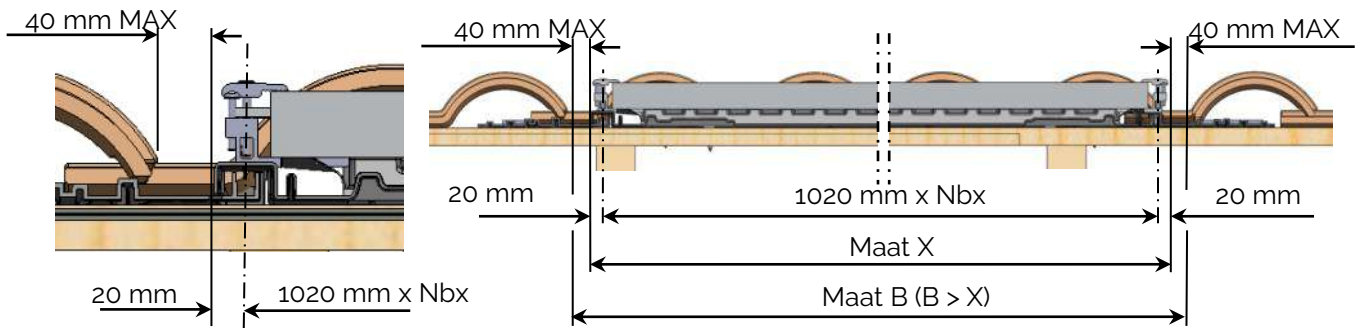


a) Lopende deel

Voorbeeld: $(1020 \times 12) + (2 \times 20) = 12280$

Aantal modules in de breedte met standaard zijdelingse gootstukken

	1	2	3	4	5	6	7	8	9	10	11	12	13	14	15	16
Maat X	1060	2080	3100	4120	5140	6160	7180	8200	9220	10240	11260	12280	13300	14320	15340	16360



a1) Opzoeken van de positie van het fotovoltaïsche veld

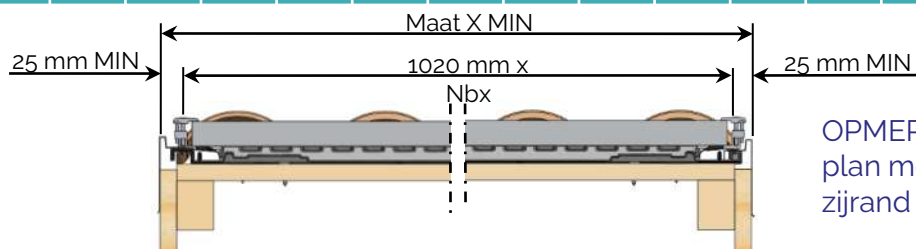
De maat B moet in het convexe gedeelte van de pannen worden gepositioneerd.

b) Zijrand van het dak

Voorbeeld: $(1020 \times 12) + (2 \times 25) = 12290$

Aantal modules in de breedte met montage tot aan de zijranden

	1	2	3	4	5	6	7	8	9	10	11	12	13	14	15	16
Maat X MIN	1070	2090	3110	4130	5150	6170	7190	8210	9230	10250	11270	12290	13310	14330	15350	16370



OPMERKING: Zie plan metaalplaat zijrand pagina 63

10) Afmetingen van het fotovoltaïsche veld (Zichtbaar deel van de installatie)

2) Berekening van de hoogte van het zichtbaar veld

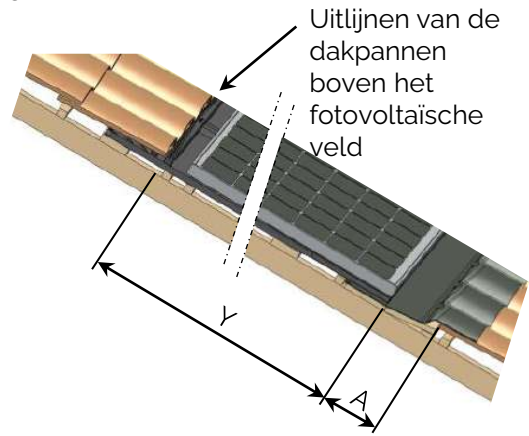
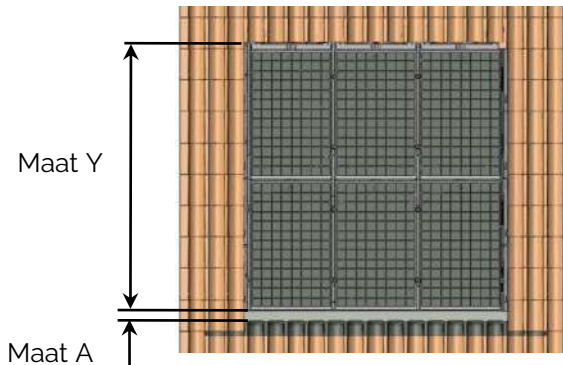
Karakteristieke afmetingen van het fotovoltaïsche veld

Hoogte van het veld (mm)

Lopende deel	$Y = \text{Stap} \times (\text{Nby}-1) + 1614 + 114$
Onderzijde van het dak (aan de afloop)	

Stap: stap van het systeem in de richting van de helling, zie tabel hieronder

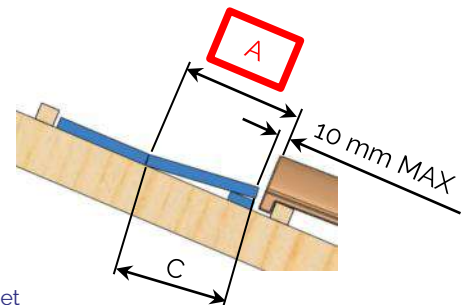
Nby: Aantal rijen van fotovoltaïsche modules



a) Bepaling van Maat A (afmeting van de beplating van de slab)

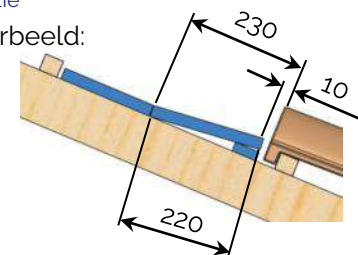
De maat "C" is de MINIMALE breedte van de plank die kan worden toegepast voor een gegeven helling van het dak zonder een tegengestelde helling te veroorzaken. Het is echter wel mogelijk om een beplating te realiseren met planken die breder zijn dan de MINIMALE waarde.

Helling van het dak (°)	Breedte van de plank Maat C MINIMAAL (mm)	Maat A Minimaal (mm)
10 tot 12	250	260
13 tot 16	220	230
17 tot 19	180	190
20 tot 24	150	160
25 tot 50	120	130



OPMERKING: om de dakpannen boven het fotovoltaïsche veld bij te stellen, kan het nodig zijn om de maat A te verhogen om het veld naar boven te verplaatsen (zie bijlage 3 pag. 60)

Voorbeeld:



B) Bepaling van de Maat Y

Opgelet: De compatibiliteit van de modules controleren op www.edilians.nl

Verticale stap van het systeem	Lengte module (L)				
	≤ 1645	$1646 \leq L \leq 1665$	$1666 \leq L \leq 1685$	$1686 \leq L \leq 1705$	
	1655	1675	1695	1705	
	Maat Y				
Aantal modules in de hoogte	1	1728	1728	1728	1728
	2	3383	3403	3423	3443
	3	5038	5078	5118	5158
	4	6693	6753	6813	6873
	5	8348	8428	8508	8588
	6	10003	10103	10203	10303
	7	11658	11778	11898	12018

Voorbeeld: $(1655 \times (3-1)) + 1614+114 = 5038$

Afmeting van het zichtbare veld = Maat Y + maat A

10) Afmetingen van het systeem EASY ROOF (Met gootstukken)

1') Berekening van de uitwendige breedte van het te installeren

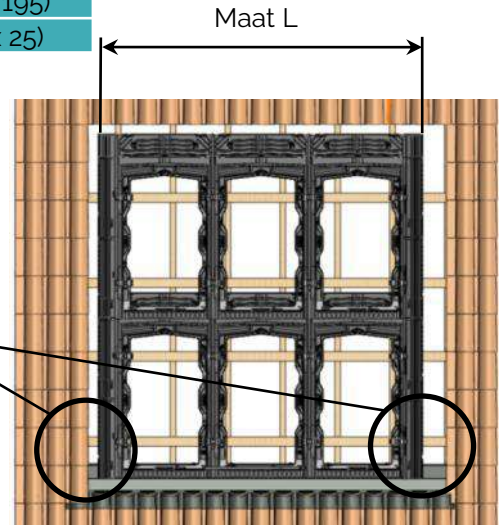
Karakteristieke afmetingen van het fotovoltaïsche veld

Breedte van het veld (mm)

Lopende deel	$L = 1020 \times N_{bx} + (2 \times 195)$
Zijrand van het dak (rand)	$L = 1020 \times N_{bx} + (2 \times 25)$

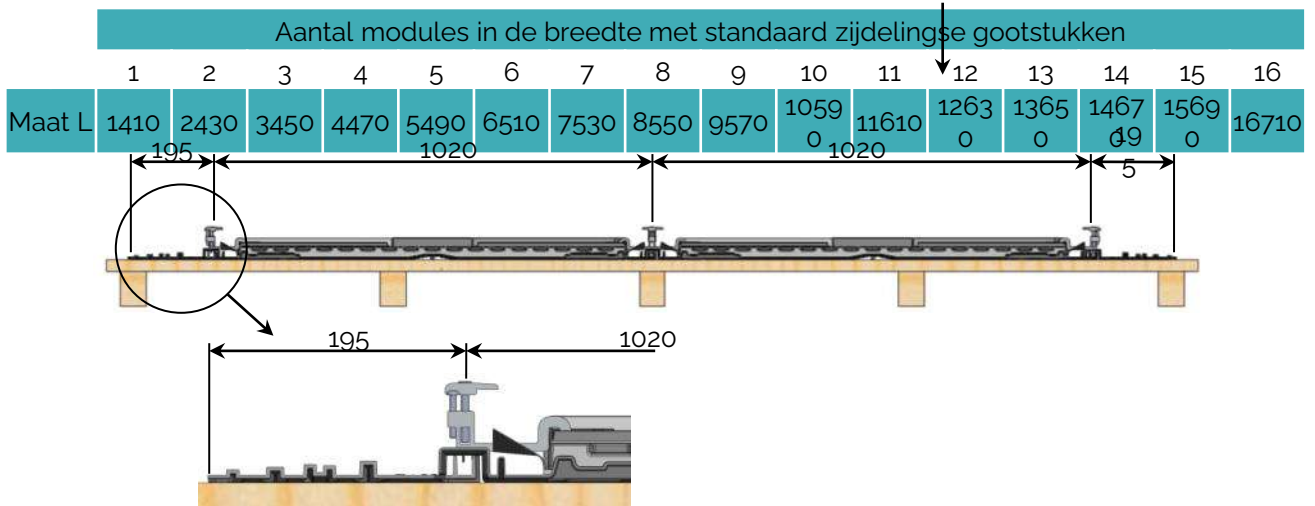
N_{bx} : Aantal kolommen van fotovoltaïsche modules

De lengte van de balken d* is gelijk aan de maat L + een voldoende lengte aan weerszijden om te rusten tegen de buitenspanen aan de frames.



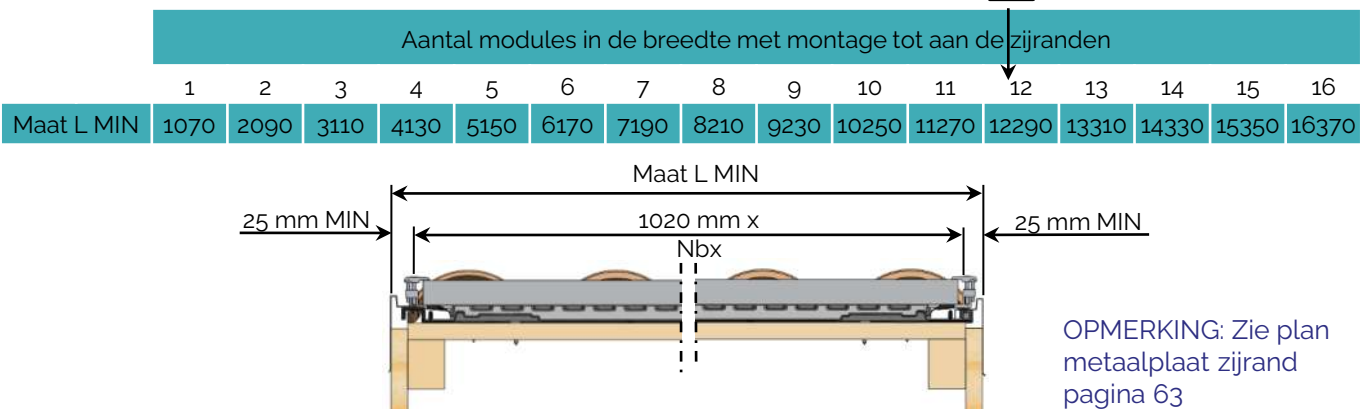
a) Lopende deel

Voorbeeld: $(1020 \times 12) + (2 \times 195) = 12630$



b) Zijrand van het dak

Voorbeeld: $(1020 \times 12) + (2 \times 25) = 12290$



OPMERKING: Zie plan metaalplaat zijrand pagina 63

* Referentie onderdelenlijst

10) Afmetingen van het systeem EASY ROOF (Met gootstukken)

2°) Berekening van de uitwendige hoogte van het te installeren systeem

Karakteristieke afmetingen van het fotovoltaïsche veld

Hoogte van het veld (mm)

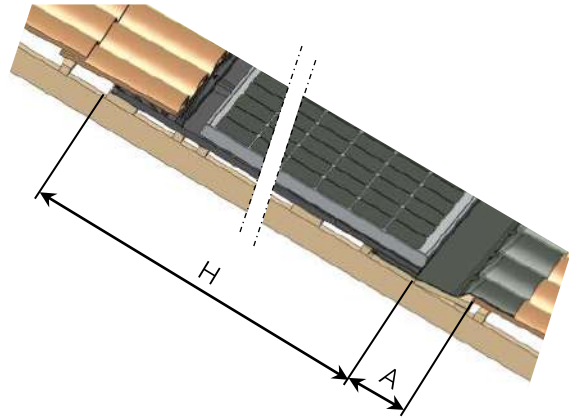
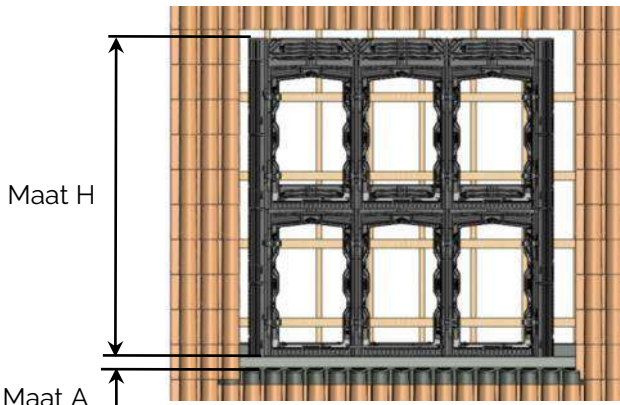
Lopende deel

Onderzijde van het dak (aan de afloop)

$$H = \text{Stap} \times (\text{Nby}-1) + 1614 + 342$$

Stap: stap van het systeem in de richting van de helling, zie tabel hieronder

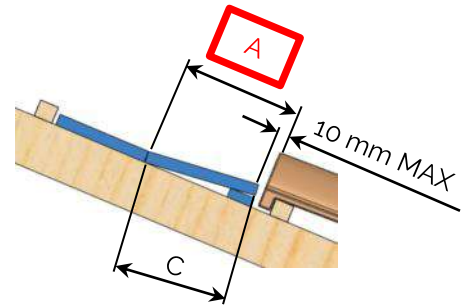
Nby: Aantal rijen van fotovoltaïsche modules



a) Bepaling van Maat A (afmeting van de beplating van de slab)

De maat "C" is de MINIMALE breedte van de plank die kan worden toegepast voor een gegeven helling van het dak zonder een tegengestelde helling te veroorzaken. Het is echter wel mogelijk om een beplating te realiseren met planken die breder zijn dan de MINIMALE waarde.

Helling van het dak (°)	Breedte van de plank Maat C MINIMAAL (mm)	Maat A Minimaal (mm)
10 tot 12	250	260
13 tot 16	220	230
17 tot 19	180	190
20 tot 24	150	160
25 tot 50	120	130



B) Bepaling van de Maat H

Opgelet: De compatibiliteit van de modules controleren op www.edilians.nl	Lengte module (L)			
	≤ 1645	$1646 \leq L \leq 1665$	$1666 \leq L \leq 1685$	$1686 \leq L \leq 1705$

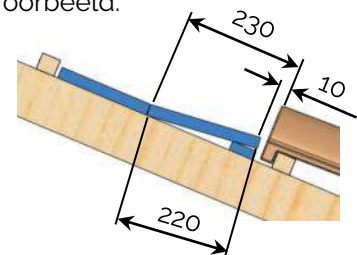
Verticale stap van het systeem	1655	1675	1695	1705
--------------------------------	------	------	------	------

Maat H

Aantal modules in de hoogte	Maat H			
	1	2	3	4
1	1956	1956	1956	1956
2	3611	3631	3651	3671
3	5266	5306	5346	5386
4	6921	6981	7041	7101
5	8576	8656	8736	8816
6	10231	10331	10431	10531
7	11886	12006	12126	12246

Voorbeeld: $1655 \times (3-1) + 1614 + 342 = 5266$

Voorbeeld:



Afmeting van het veld met gootstukken = Maat H + maat A

OPMERKING: voor een positionering van het fotovoltaïsche veld tot de nok, is het mogelijk om de frames van de bovenste rij met MAX 80 mm in te korten. (zie bijlage 3 pag. 65)

11) Technische definitie van de installatie en dimensionering van de steun EASY ROOF

De selectie en de dimensionering van de steunplanken (verstevigingsbalken) van het systeem EASY ROOF gebeurt in functie van het type van structuur van het gebinte waarop het indak-montagesysteem wordt opgebouwd. Het EASY ROOF-systeem wordt uitsluitend geïnstalleerd op daken met een helling die kan gaan van 10° tot 60°. Boven 50° is het bovendien verplicht om deflectoren tussen de modules te plaatsen. De gebouwen moeten absoluut gesloten zijn (gesloten daken).

Aan de hand van de tabellen op de volgende pagina's de afmetingen bepalen van de steunplanken die u kunt gebruiken voor de montage.

Het aantal bevestigingspunten per fotovoltaïsche panelen kan variëren van 4 of 6 in functie van de planken die werden geselecteerd voor de realisatie van het fotovoltaïsche veld en/of van de opstelzone (rand van het dak, dicht bij de zee...)

De waarden van de tabel hieronder zijn alleen van toepassing voor de geografische zones 1 tot 4 van de regelgeving sneeuw en wind volgens de norm NF EN 1991-1-4 en voor een hoogte boven de zeespiegel kleiner dan 900m. Voor de zone 5 moet per geval een technische studie en een haalbaarheidsstudie worden uitgevoerd.

Deze instructies over de dimensionering moeten absoluut worden nageleefd.

In het geval van een dak met een continue steun (dakbeschot), is het gebruik van een slijtagewerende folie conform de DTU verplicht

Er dient te worden opgemerkt dat de garantievoorwaarden alleen van toepassing zijn als de realisatie werd uitgevoerd volgens de regels die in onderhavige handleiding worden aangegeven en de verschillende bijlagen waarnaar eventueel wordt verwezen.

In het geval van een fotovoltaïsch veld van meer dan 12 m hoog in de richting van de helling is het verplicht om tussen de fotovoltaïsche modules horizontale deflectoren (loodrecht op de helling) te plaatsen.

Vanaf een hoogte van 15 m van het fotovoltaïsche veld in de richting van de helling moeten, behalve de verplichte toepassing van deflectoren, de dubbele en enkele bevestigingsbeugels worden vervangen door afsluitlatten die de gehele lengte van de fotovoltaïsche module bedekken, en aangevuld met doppen die verplicht moeten worden aangebracht tussen de afsluitlatten (zie BIJLAGE 6 pagina 75).

COMPATIBILITEIT MODULE

Zich ervan vergewissen dat het model van de voor de installatie gekozen fotovoltaïsche module opgenomen is in de compatibiliteitslijst die werd opgesteld door EDILIANS (www.edilians.nl).

Om het systeem EASY ROOF te installeren op een gebouw dat zich dicht bij de zee bevindt of een intensieve veehouderij herbergt, hebben de bedrijven die het systeem opbouwen de plicht zich ervan te vergewissen dat alle elementen van de installatie, met name de componenten voor de aansluitingen, wel degelijk compatibel zijn met een blootstelling aan zoute nevel in zee-omgeving of een omgeving beladen met ammoniak.

In het bijzonder moeten de modules worden gevalideerd respectievelijk volgens de norm NF EN 61701 of NF EN 62716.

De montagehandleiding van de constructeur van de fotovoltaïsche module moet worden nageleefd. Het is de plicht van de installateur om zich ervan te vergewissen dat de aanwijzingen van de fabrikant van de fotovoltaïsche module worden nageleefd in het kader van de montage van de module in kwestie in het bevestigingssysteem dat in onderhavige handleiding wordt beschreven.

OPLEIDING

EDILIANS beveelt het volgen van een opleiding van 'installateur' aan, die wordt aangeboden door het bedrijf zelf of door een dienstverlener.

Deze opleiding biedt de vereiste kennis voor de realisatie van het systeem EASY ROOF, en alle aspecten die verband houden met de veiligheid (werken in de hoogte, elektrische veiligheid).

Een gebinte op de grond maakt het mogelijk om alle componenten van een installatie te tonen en om in werkelijke omstandigheden te werken, volgens de technische regels die van kracht zijn. Dat maakt ook een sensibilisatie mogelijk over de beroepsrisico's en over het naleven van de veiligheidsregels.

VEILIGHEIDSINSTRUCTIES

Voordat men werkzaamheden aan een installatie begint, moeten geschikte veiligheidsmaatregelen worden genomen voor de werknemers die op een hoogte werken: veiligheidsvoorzieningen die nodig zijn om ongevallen te vermijden met collectieve veiligheidsmiddelen of met persoonlijke veiligheidsapparatuur voor iedere werknemer.

KWALIFICATIE VAN DE INSTALLATEURS

Om installateur van het systeem EASY ROOF te worden, moet men vakman zijn en kennis hebben van het leggen van daken en elektriciteit, voldoen aan de voorwaarden van de titels QUALIPV BAT en ELEC.

11)

TOEPASSINGSGBIED

Realisaties in continentaal Frankrijk en de overzeese gebieden

- Niet-vervuilde buitenlucht van het platteland, gewone, zware of maritieme industriële omgeving.
- Op al dan niet geïsoleerde gebouwen, exclusief op koud dak.
- Alleen in lokalen met lage en matige vochtigheidsgraad, in gezonde omgeving.
- Seismisch gebied (tot zone 4 voor gebouwen van groottecategorie II)
- Realiseren van complete of gedeeltelijke dakvlakken.
- De lengte tussen de onderzijde van het fotovoltaïsche veld en de nok mag niet groter zijn dan 12 m met een standaardplaatsing (daken in kleine elementen).

BESTENDIGHEID TEGEN BIJKOMENDE KLIMATOLOGISCHE BELASTINGEN

- De constructie van de fotovoltaïsche bedekking neemt niet deel aan de stabiliteit van het gebouw.
- Het systeem EASY ROOF alleen (met onvervormbare vulling) is geschikt voor windzone 4 en voor een hoogte boven de zeespiegel tot 900m voor bijkomende belastingen door sneeuw: het systeem is geschikt voor normale naar boven gerichte bijkomende klimatologische belastingen tot 1600 Pascal, en normale naar onderen gerichte bijkomende klimatologische belastingen tot 2400 Pascal.
- Verder is het de taak van de installateur om er zich van te vergewissen dat de gebruikte fotovoltaïsche module geschikt is voor bijkomende klimatologische belastingen.
- Voor iedere wijziging van belasting voor herstelprojecten moet een studie worden uitgevoerd door een gespecialiseerd adviesbureau, en wel rekening houdend met de actuele berekeningsregels. In ieder geval moet de stevigheid van de bestaande structuren worden vastgesteld door een erkende keuringsinstantie of door een gespecialiseerd adviesbureau.

ELEKTRISCHE VEILIGHEID VAN HET FOTOVOLTAÏSCHE VELD

- De elektriciteitsnormen die van kracht zijn moeten worden nageleefd. In Frankrijk is in het bijzonder de naleving van de normen NF C15-100 en NF C15-712 verplicht
- De meegedeelde gegevens voor de verschillende modules stellen ons in staat te bevestigen dat die conform de normen EN 61 215 en EN 61 730 zijn (garantie van de elektrisch en thermische prestaties: klasse A volgens NF EN 61 730 tot 1000 V DC.).
- Sommige gegevensbladen van de fabrikanten van modules vermelden dat de karakteristieken van de elementen kunnen veranderen zonder voorafgaande mededeling. De installateur draagt de verantwoordelijkheid zich ervan te vergewissen dat de panelen nog steeds van klasse A zijn.
- De fotovoltaïsche modules zijn uitgerust met afkoppelbare connectoren, van beschermingsklasse IP65 en klasse A
- Om de veiligheid van het in het dak geïntegreerde fotovoltaïsche veld te garanderen, bevelen wij aan om fotovoltaïsche modules te gebruiken die uitgerust zijn met aansluitdozen conform CEI 62790:2014
- Rekening houdend met de vermelding in de gegevensbladen, draagt de installateur de verantwoordelijkheid zich ervan te vergewissen dat de klasse van het materieel en de beschermingsindex respectievelijk A en IP65 zijn.

REFERENTIEDOCUMENTEN EDILIANS

De referentiedocumenten kunnen worden gedownload van de site www.edilians.nl

- Voor een montage op gordingen met een bedekking van staal of vezelcement, zie het document nr. «INS-INO2-14-O202 Easy Roof Evolution principe van de montage op gordingen FR model L-1 M-1 »
- Voor de inbouw van een Velux-venster in het fotovoltaïsche veld L-1 zie het document nr. «INS-INO2-14-O213 Easy Roof Evolution handleiding FR Velux »

Technische definitie van de installatie en dimensionering van de steun EASY ROOF

11.1) Normale zone, installatie in het lopende deel of aan de onderrand

		10° tot 60° normale site (categorie IIIa) 2 dakhellingen																Roestrijstalen schroef met verzonken kop A2 Lengte MINIMAAL (Verbindingsschroef gebinte)	
		Zone 1				Zone 2				Zone 3				Zone 4					
		Aantal voetjes	Dikte daklatten	Minimale breedte plank	Aantal schroeven / kruising	Aantal voetjes	Dikte daklatten	Minimale breedte plank	Aantal schroeven / kruising	Aantal voetjes	Dikte daklatten	Minimale breedte plank	Aantal schroeven / kruising	Aantal voetjes	Dikte daklatten	Minimale breedte plank	Aantal schroeven / kruising		
Lopende deel		Hartafstand ≤ 600	4	15	210	2	4	15	260	2	6	15	220	2	6	15	240	2	5x60/32
		Hartafstand spantbenen of spanten	4	22	110	2	4	22	120	2	4	22	150	2	4	22	170	2	5x60/32
		600 < Hartafstand ≤ 900	4	27	100	2	4	27	100	2	4	27	100	2	4	27	110	2	5x60/33
		Hartafstand	4	40	100	2	4	40	100	2	4	40	100	2	4	40	100	2	5x70/32
		Hartafstand ≤ 1500	4	22	150	2	4	22	200	2	4	22	220	2	4	22	250	2	5x60/32
		Metalen spantbenen	4	27	100	2	4	27	120	2	4	27	140	2	4	27	170	2	5x60/32
		Hartafstand ≤ 1500 (1)	4	40	100	2	4	40	100	2	4	40	100	2	4	40	100	2	5x70/32
		Gebinte met dakbeschoot	4	40	130	2	4	40	130	2	4	40	130	2	4	40	130	2	Win 6,3x70 (2)
		Metalen spantbenen	6	40	100	2	6	40	100	2	6	40	100	2	6	40	100	2	Win 6,3x70 (2)
		Hartafstand ≤ 1500 (1)	4	22	150	3	4	22	150	3	4	22	150	3	4	22	150	3	5x60/32
Onderrand		Hartafstand ≤ 600	4	15	250	2	6	15	250	2	6	15	250	2	6	15	260	2	5x60/32
		Hartafstand spantbenen of spanten	4	22	130	2	4	22	140	2	4	22	160	2	4	22	180	2	5x60/32
		600 < Hartafstand ≤ 900	4	27	100	2	4	27	100	2	4	27	120	2	4	27	120	2	5x60/33
		Hartafstand spantbenen	4	40	100	2	4	40	100	2	4	40	100	2	4	40	100	2	5x70/32
		Hartafstand ≤ 1500	4	22	170	2	4	22	200	2	4	22	250	2	4	22	270	2	5x60/32
		Metalen spantbenen	4	27	120	2	4	27	140	2	4	27	160	2	4	27	180	2	5x60/32
		Hartafstand ≤ 1500 (1)	4	40	100	2	4	40	100	2	4	40	100	2	4	40	100	2	5x70/32
		Gebinte met dakbeschoot	4	40	130	2	4	40	130	2	4	40	130	2	4	40	140	2	Win 6,3x70 (2)
		Metalen spantbenen	6	40	100	2	6	40	100	2	6	40	100	2	6	40	100	2	Win 6,3x70 (2)
		Hartafstand ≤ 1500 (1)	4	22	150	3	4	22	200	3	4	22	220	3	4	22	250	3	5x60/32
		Gebinte met dakbeschoot	4	27	120	3	4	27	120	3	4	27	150	3	4	27	160	3	5x60/32
		Volgens de helling (3)	4	40	100	3	4	40	100	3	4	40	100	3	4	40	100	3	5x70/32
		Hartafstand ≤ 1500 (1)	4	30	150	3	4	30	180	3	4	30	220	3	4	30	250	3	5x60/32
		Gebinte van hout of metaal	4	40	100	3	4	40	100	3	4	40	120	3	4	40	140	3	5x70/32

- (1): Lay-out van het houtwerk in de richting van de helling.
 (2): Wingteks 6,3 x 70 (Referentie Etanco: 288 283 of 288 889).
 (3): De verstevigingsplanken worden bevestigd in het spantbeen of de spanten.

Technische definitie van de installatie en dimensionering van de steun EASY ROOF

11.2) Normale zone, installatie aan de zijrand of in een hoek

10° tot 60° normale site (categorie IIIa) 2 dakhellingen												Roestvrijstalen schroef met verzinken kop A2 Lengte MINIMAAL (Verbindingsschroef gebinte)
Zone 1			Zone 2			Zone 3			Zone 4			
Aantal voetjes	Dikte daklatten	Minimale breedte plank	Aantal voetjes	Dikte daklatten	Minimale breedte plank	Aantal voetjes	Dikte daklatten	Minimale breedte plank	Aantal voetjes	Dikte daklatten	Minimale breedte plank	
Aantal schroeven / kruising	Aantal schroeven / kruising	Aantal schroeven / kruising	Aantal schroeven / kruising	Aantal schroeven / kruising	Aantal schroeven / kruising	Aantal schroeven / kruising	Aantal schroeven / kruising	Aantal schroeven / kruising	Aantal schroeven / kruising	Aantal schroeven / kruising	Aantal schroeven / kruising	

Normaal
Opmerking: afmeting in mm

Zijrand		Hartafstand ≤ 600 Hartafstand spantbenen of spanten	Zone 1				Zone 2				Zone 3				Zone 4				5x60/32 5x60/32 5x60/33 5x70/32
			Aantal voetjes	Dikte daklatten	Minimale breedte plank	Aantal schroeven / kruising	Aantal voetjes	Dikte daklatten	Minimale breedte plank	Aantal schroeven / kruising	Aantal voetjes	Dikte daklatten	Minimale breedte plank	Aantal schroeven / kruising	Aantal voetjes	Dikte daklatten	Minimale breedte plank	Aantal schroeven / kruising	
Zijrand		600 < Hartafstand ≤ 900 Hartafstand	6	15	200	2	6	15	220	2	6	15	260	2	6	15	300	2	5x60/32
		4	22	130	2	4	22	160	2	4	22	180	2	4	22	210	2	5x60/32	
		4	27	100	2	4	27	110	2	4	27	120	2	4	27	150	2	5x60/33	
		4	40	100	2	4	40	100	2	4	40	100	2	4	40	100	2	5x70/32	
		4	22	200	2	6	22	160	2	6	22	180	2	6	22	210	2	5x60/32	
		4	27	130	2	4	27	160	2	4	27	180	2	6	27	150	2	5x60/32	
		Hartafstand ≤ 1500 Metalen spantbenen	4	40	130	2	4	40	130	2	4	40	140	2	4	40	160	2	Win 6.3x70 (2)
		Hartafstand ≤ 1500 (1)	6	40	100	2	6	40	100	2	6	40	100	2	6	40	120	2	Win 6.3x70 (2)
		Gebinte met dakbeschoot	4	22	150	3	4	22	150	3	4	22	160	3	6	22	150	3	5x60/32
		Hartafstand ≤ 1500 (1)	4	27	120	3	4	27	120	3	4	27	130	3	6	27	120	3	5x60/32
		Gebinte van hout of	4	40	100	3	4	40	100	3	4	40	100	3	6	40	100	3	5x70/32
		Hartafstand ≤ 1500 (1)	4	30	180	3	6	30	160	3	6	30	180	3	6	30	200	3	5x60/32
		4	40	100	3	4	40	120	3	4	40	140	3	4	40	160	3	5x70/32	

Hoek		Hartafstand ≤ 600 Hartafstand spantbenen of spanten	Zone 1				Zone 2				Zone 3				Zone 4				5x60/32 5x60/32 5x60/33 5x70/32
			Aantal voetjes	Dikte daklatten	Minimale breedte plank	Aantal schroeven / kruising	Aantal voetjes	Dikte daklatten	Minimale breedte plank	Aantal schroeven / kruising	Aantal voetjes	Dikte daklatten	Minimale breedte plank	Aantal schroeven / kruising	Aantal voetjes	Dikte daklatten	Minimale breedte plank	Aantal schroeven / kruising	
Hoek		600 < Hartafstand ≤ 900 Hartafstand	6	15	200	2	6	15	250	2	6	15	280	2					5x60/32
		4	22	140	2	4	22	170	2	4	22	160	2	6	22	160	2	5x60/32	
		4	27	100	2	4	27	120	2	4	27	140	2	6	27	100	2	5x60/33	
		4	40	100	2	4	40	100	2	4	40	100	2	6	40	100	2	5x70/32	
		6	22	150	2	6	22	170	2	6	22	200	2	6	22	230	2	5x60/32	
		4	27	140	2	4	27	170	2	4	27	200	2	6	27	150	2	5x60/32	
		Hartafstand ≤ 1500 Metalen spantbenen	4	40	130	2	4	40	130	2	4	40	150	2	4	40	180	2	Win 6.3x70 (2)
		Hartafstand ≤ 1500 (1)	6	40	100	2	6	40	100	2	6	40	100	2	6	40	120	2	Win 6.3x70 (2)
		Gebinte met dakbeschoot Volgens	4	22	130	3	4	22	150	3	4	22	180	3	6	22	250	3	5x60/32
		Hartafstand ≤ 1500 (1)	4	27	100	3	4	27	120	3	4	27	140	3	6	27	160	3	5x60/32
		Gebinte van hout of	4	40	100	3	4	40	100	3	4	40	100	3	6	40	100	3	5x70/32
		Hartafstand ≤ 1500 (1)	6	30	140	3	6	30	160	3	6	30	200	3	6	30	250	3	5x60/32
		4	40	120	3	4	40	130	3	4	40	150	3	6	40	140	3	5x70/32	

(1): Lay-out van het houtwerk in de richting van de helling.

(2): Wingteks 6,3 x 70 (Referentie Etanco: 288 283 of 288 889).

(3): De verstevigingsplanken worden bevestigd in het spantbeen of de spanten.

Technische definitie van de installatie en dimensionering van de steun EASY ROOF

11.3) Zone dicht bij de zee, installatie in het lopende deel of aan de onderrand

10° tot 60° blootgestelde site (categorie 1) 2 dakhellingen															
Zone 1				Zone 2				Zone 3				Zone 4			
Aantal voeijes	Dikte daklatten	Minimale breedte plank	Aantal schroeven / kruising	Aantal voeijes	Dikte daklatten	Minimale breedte plank	Aantal schroeven / kruising	Aantal voeijes	Dikte daklatten	Minimale breedte plank	Aantal schroeven / kruising	Aantal voeijes	Dikte daklatten	Minimale breedte plank	Aantal schroeven / kruising

Roestvrijstaal schroef met verzonken kop A2
Lengte MINIMAAL
(Verbindingsschroef gebinte)

Dicht bij de zee

Opmerking: afmeting in mm

Lopende deel	Hartafst	Hartafstand ≤ 600	Zone 1				Zone 2				Zone 3				Schroef	
			Aantal voeijes	Dikte daklatten	Minimale breedte plank	Aantal schroeven / kruising	Aantal voeijes	Dikte daklatten	Minimale breedte plank	Aantal schroeven / kruising	Aantal voeijes	Dikte daklatten	Minimale breedte plank	Aantal schroeven / kruising		
	Hartafstand ≤ 600	Hartafstand spantbenen of spanten	6	15	220	2	6	15	260	2	6	15	310	2	5x60/32	
		600 < Hartafstand ≤ 900	6	22	160	2	6	22	200	2	6	22	220	2	5x60/32	
		Hartafstand ≤ 1500	4	27	110	2	4	27	120	2	4	27	150	2	5x60/32	
		Metalen spantbenen	4	40	100	2	4	40	100	2	4	40	100	2	5x70/32	
		Hartafstand ≤ 1500 (1)	6	22	160	2	6	22	200	2	6	22	220	2	5x60/32	
		Gebinte met dakbeschoot	4	27	160	2	4	27	180	2	4	27	220	2	5x60/32	
		Hartafstand ≤ 1500 (1)	Gebinte van hout of	4	40	100	2	4	40	100	2	4	40	100	2	5x70/32
			6	40	130	2	6	40	140	2	6	40	170	2	W/in 6,3x70 (2)	
			Metalen spantbenen	6	40	100	2	6	40	100	2	6	40	120	2	W/in 6,3x70 (2)
			Hartafstand ≤ 1500 (1)	4	22	140	3	4	22	160	3	4	22	190	3	5x60/32
			Gebinte met dakbeschoot	4	27	110	3	4	27	130	3	4	27	150	3	5x60/32
			Hartafstand ≤ 1500 (1)	4	40	100	3	4	40	100	3	4	40	100	3	5x70/32

Onderrand	Hartafst	Hartafstand ≤ 600	Zone 1				Zone 2				Zone 3				Schroef	
			Aantal voeijes	Dikte daklatten	Minimale breedte plank	Aantal schroeven / kruising	Aantal voeijes	Dikte daklatten	Minimale breedte plank	Aantal schroeven / kruising	Aantal voeijes	Dikte daklatten	Minimale breedte plank	Aantal schroeven / kruising		
	Hartafstand ≤ 600	Hartafstand spantbenen of spanten	6	15	250	2	6	15	300	2	6	15	350	2	5x60/32	
		600 < Hartafstand ≤ 900	6	22	180	2	6	22	220	2	6	22	250	2	5x60/32	
		Hartafstand ≤ 1500	4	27	120	2	4	27	140	2	4	27	160	2	5x60/32	
		Metalen spantbenen	4	40	100	2	4	40	100	2	4	40	100	2	5x70/32	
		Hartafstand ≤ 1500 (1)	6	22	180	2	6	22	220	2	6	22	250	2	5x60/32	
		Gebinte met dakbeschoot	4	27	170	2	4	27	140	2	4	27	160	2	5x60/32	
		Hartafstand ≤ 1500 (1)	Gebinte van hout of	4	40	100	2	4	40	100	2	4	40	110	2	5x70/32
			6	40	130	2	6	40	160	2	6	40	200	2	W/in 6,3x70 (2)	
			Metalen spantbenen	6	40	100	2	6	40	110	2	6	40	130	2	W/in 6,3x70 (2)
			Hartafstand ≤ 1500 (1)	4	22	150	3	4	22	190	3	4	22	220	3	5x60/32
			Gebinte met dakbeschoot	4	27	120	3	4	27	140	3	4	27	170	3	5x60/32
			Hartafstand ≤ 1500 (1)	4	40	100	3	4	40	100	3	4	40	100	3	5x70/32

(1): Lay-out van het houtwerk in de richting van de helling.

(2): Wingteks 6,3 x 70 (Referentie Etanco: 288 283 of 288 889).

(3): De verstevigingsplanken worden bevestigd in het spantbeen of de spanten.

Technische definitie van de installatie en dimensionering van de steun EASY ROOF

11.4) Zone dicht bij de zee, installatie aan de zijrand of in een hoek

10° tot 60° blootgestelde site (categorie I) 2 dakhellingen

		Zone 1				Zone 2				Zone 3				Zone 4				Roestvrijstalen schroef met verzonken kop A2 Lengte MINIMAAL (Verbindingsschroef gebinte)
		Aantal voetjes	Dikte daklatten	Minimale breedte plank	Aantal schroeven / kruising	Aantal voetjes	Dikte daklatten	Minimale breedte plank	Aantal schroeven / kruising	Aantal voetjes	Dikte daklatten	Minimale breedte plank	Aantal schroeven / kruising	Aantal voetjes	Dikte daklatten	Minimale breedte plank	Aantal schroeven / kruising	
Zijrand	<p>Hartafstand ≤ 600</p> <p>Hartafstand spantbenen of spanten</p>	6	15	280	2	6	22	160	2	6	22	190	2	6	22	220	2	5x60/32
		6	22	140	2	6	27	110	2	6	27	130	2	6	27	150	2	5x60/33
		4	40	100	2	4	40	100	2	4	40	100	2	4	40	100	2	5x70/32
		6	22	200	2	6	22	250	2	6	22	300	2	6	22	340	2	5x60/32
		6	27	130	2	6	27	160	2	6	27	190	2	6	27	220	2	5x60/32
		4	40	100	2	4	40	110	2	4	40	130	2	4	40	150	2	5x70/32
	<p>Hartafst ≤ 1500</p> <p>Metalen spantbenen</p>	4	40	150	2	4	40	180	2	4	40	210	2	4	40	250	2	W/in 6,3x70 (2)
		6	40	100	2	6	40	130	2	6	40	150	2	6	40	170	2	W/in 6,3x70 (2)
		6	22	150	3	6	22	150	3	6	22	170	3	6	22	200	3	5x60/32
		4	27	140	3	4	27	170	3	4	27	200	3	4	27	220	3	5x60/32
		4	40	100	3	4	40	100	3	4	40	110	3	4	40	130	3	5x70/32
		6	30	180	3	6	30	220	3	6	30	250	3	6	30	290	3	5x60/32
Hoek	<p>Hartafstand ≤ 600</p> <p>Hartafstand spantbenen of spanten</p>	6	22	150	2	6	22	170	2	6	22	200	2	6	22	240	2	5x60/32
		6	27	100	2	6	27	120	2	6	27	140	2	6	27	160	2	5x60/33
		4	40	100	2	6	40	100	2	6	40	100	2	6	40	100	2	5x70/32
		6	22	220	2	6	22	260	2	6	22	300	2	6	22	350	2	5x60/32
		6	27	150	2	6	27	170	2	6	27	200	2	6	27	230	2	5x60/32
		4	40	100	2	6	40	100	2	6	40	100	2	6	40	110	2	5x70/32
	<p>Hartafst ≤ 1500</p> <p>Metalen spantbenen</p>	4	40	170	2	4	40	200	2	4	40	230	2	4	40	270	2	W/in 6,3x70 (2)
		6	40	110	2	6	40	140	2	6	40	160	2	6	40	180	2	W/in 6,3x70 (2)
		6	22	130	3	6	22	150	3	6	22	180	3	6	22	210	3	5x60/32
		6	27	100	3	6	27	120	3	6	27	140	3	6	27	160	3	5x60/32
		6	40	100	3	6	40	100	3	6	40	100	3	6	40	100	3	5x70/32
		6	30	190	3	6	30	230	3	6	30	270	3	6	30	310	3	5x60/32
<p>Hartafst ≤ 1500 (1)</p> <p>Gebinte met dakbeschoot</p>	6	40	110	3	6	40	130	3	6	40	150	3	6	40	180	3	5x70/32	
	6	40	110	3	6	40	130	3	6	40	150	3	6	40	180	3	5x70/32	
	6	30	190	3	6	30	230	3	6	30	270	3	6	30	310	3	5x60/32	
	6	40	110	3	6	40	130	3	6	40	150	3	6	40	180	3	5x70/32	
	6	30	190	3	6	30	230	3	6	30	270	3	6	30	310	3	5x60/32	
	6	40	110	3	6	40	130	3	6	40	150	3	6	40	180	3	5x70/32	

Dicht bij de zee
Opmerking: afmeting in mm

(1): Lay-out van het houtwerk in de richting van de helling.

(2): Wingteks 6,3 x 70 (Referentie Etanco: 288 283 of 288 889).

(3): De verstevigingsplanken worden bevestigd in het spantbeen of de spanten.

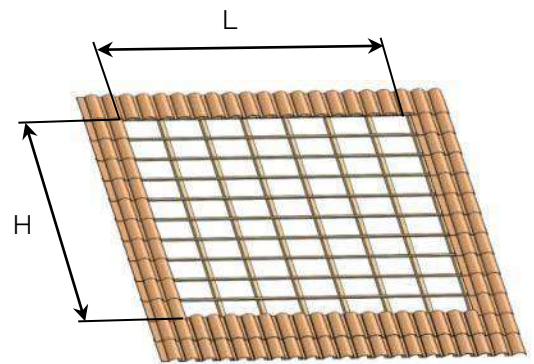
12) Montage-instructies voor het systeem EASY ROOF

12.1.1)

Fotovoltaïsch veld centraal op het hellende vlak

Dit gedeelte van de montagehandleiding betreft uitsluitend de installatie van fotovoltaïsche velden die centraal op een hellend vlak worden opgesteld. Voor installaties op de rand van een dak met afloop, ga direct over naar pagina 28 van dit document

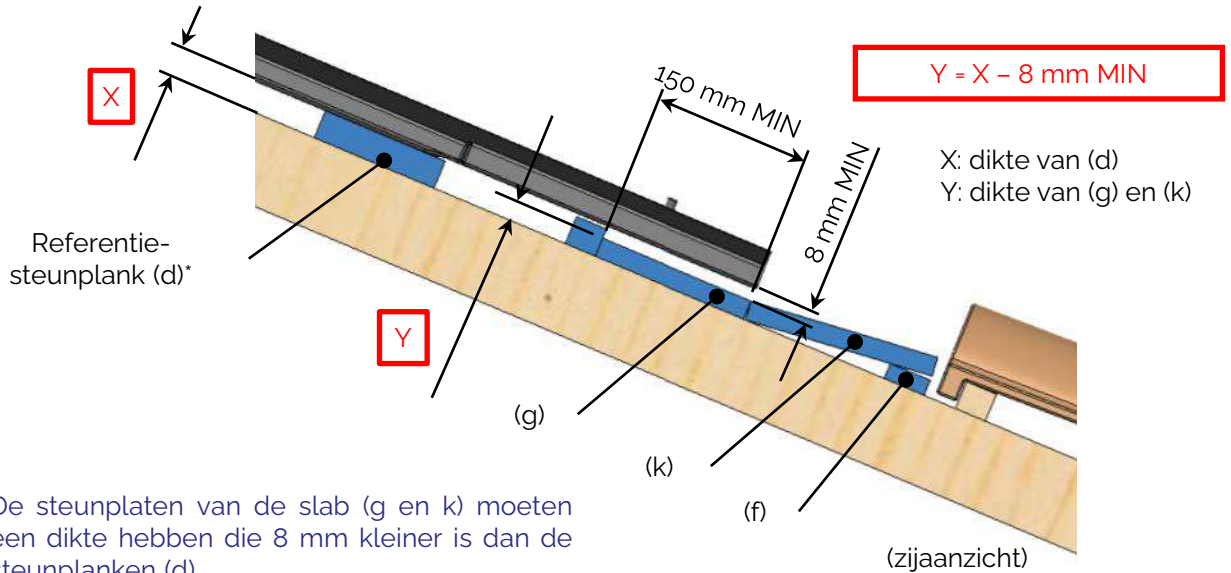
Verwijder de dakpannen van de zone waar het fotovoltaïsche veld zal worden geplaatst, voor L en H zie pagina 17 en 18



12.1.2)

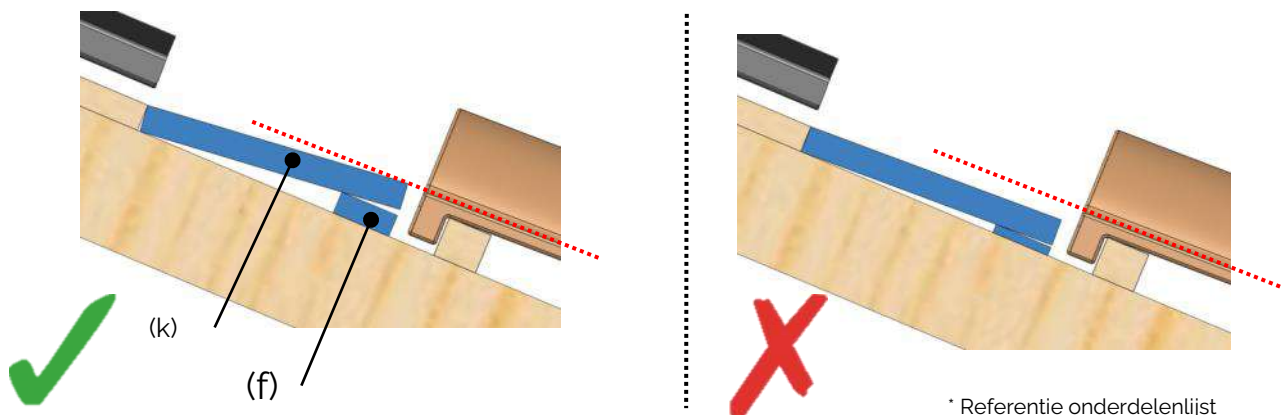
Plaatsen van de uit te voeren onderste metaalplaat aan het fotovoltaïsche veld

1*) Bepaal de dikte van het houtwerk dat de beplating zal uitmaken in functie van de dikte van de steunplanken (d)*.



De steunplaten van de slab (g en k) moeten een dikte hebben die 8 mm kleiner is dan de steunplanken (d).

2*) De plank (f) zodanig plaatsen dat de top van plank (k) op dezelfde hoogte als het afloopoppervlak van de dakpan komt, of enkele millimeters erboven.



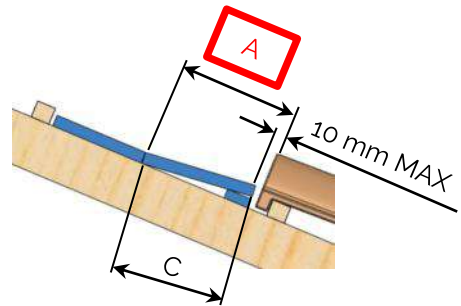
Fotovoltaïsch veld centraal op het hellende vlak

12.1.3) Plaatsen van de beplating voor de slab en van de referentieplank

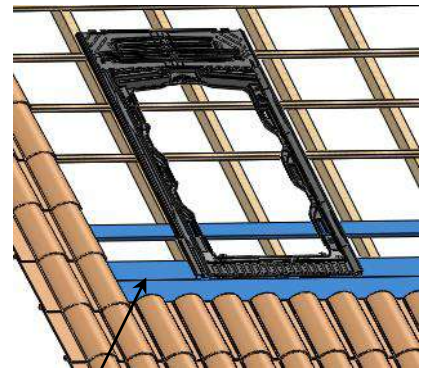
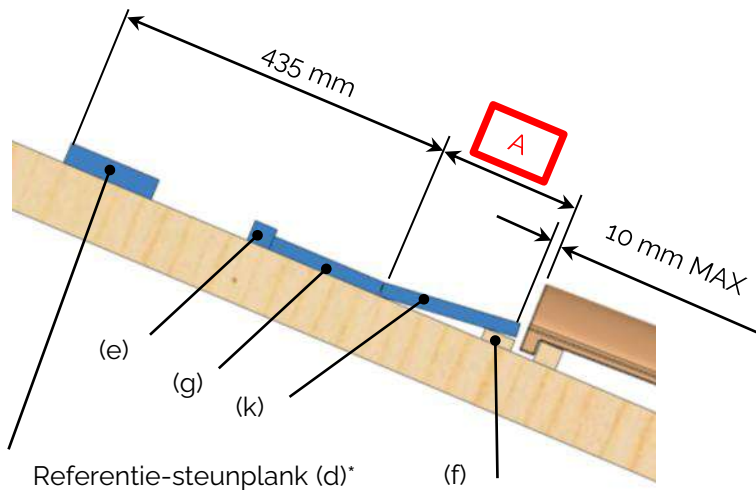
1°) Bepaling van Maat A (afmeting van de beplating van de slab)

De maat "C" is de MINIMALE breedte van de plank die kan worden toegepast voor een gegeven helling van het dak zonder een tegengestelde helling te veroorzaken. Het is echter wel mogelijk om een beplating te realiseren met planks die breder zijn dan de MINIMALE waarde.

Helling van het dak (°)	Breedte van de plank Maat C MINIMAAL (mm)	Maat A Minimaal (mm)
10 tot 12	250	260
13 tot 16	220	230
17 tot 19	180	190
20 tot 24	150	160
25 tot 50	120	130



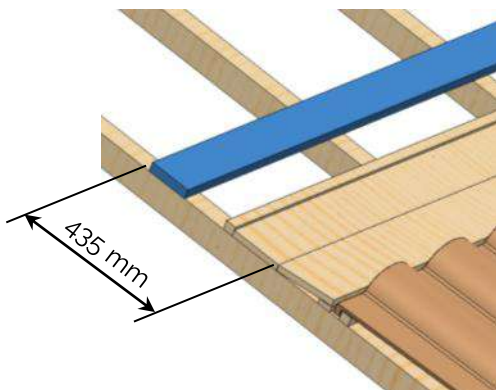
2°) De beplating van de slab aanbrengen op MAX 10 mm ten opzichte van de top van de eerste dakpan onderaan het fotovoltaïsche veld. De planks (g) en (k) gebruiken die werden bepaald tijdens de voorgaande bewerking. De daklat (e) tegen de plank (g) plaatsen. Vastschroeven met roestvrijstalen schroeven 5x60 met verzonken kop.



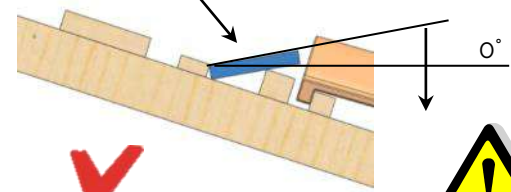
De beplating en de slab moeten minstens over 2 dakpannen aan weerszijden van het fotovoltaïsche veld verder doorlopen.

3°) De eerste referentie-steunplank d* aanbrengen. De plank aanbrengen op 435 mm ten opzichte van de breuklijn van de beplating.

Om de plank vast te schroeven, de aanbevelingen van pagina's 21 tot 24 volgen om het type en het aantal schroeven te bepalen die moeten worden aangebracht per kruising van steun.



Tegengestelde helling
VERBODEN



* Referentie onderdelenlijst

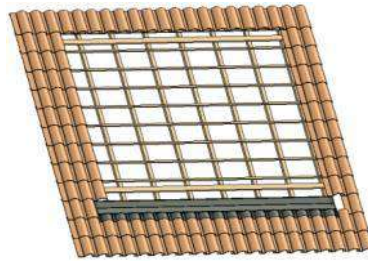
Fotovoltaïsch veld centraal op het hellende vlak

12.1.4)

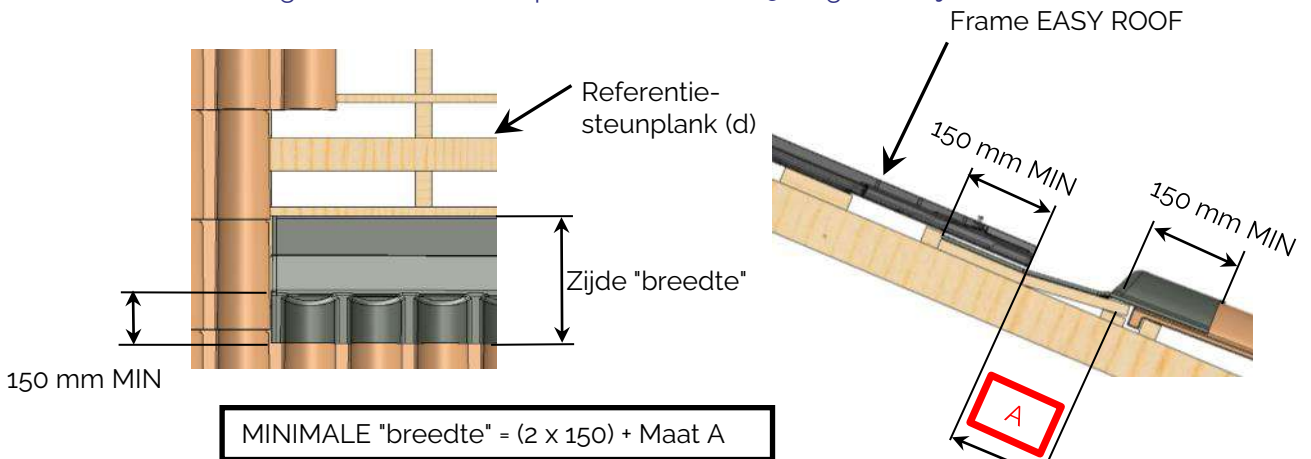
Plaatsen van de slab

De strook van de slab aanbrengen. Opgelet, de uiteinden en de bovenste rand niet vastkleven, om deze om te kunnen plooiën.

De afdekking op de dakpannen moet worden gerealiseerd in functie van de keuze van de slab.



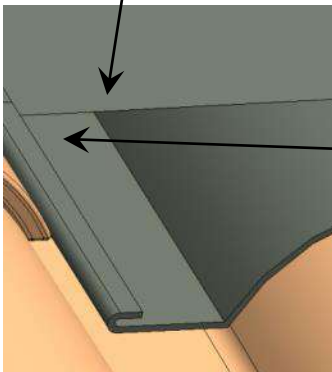
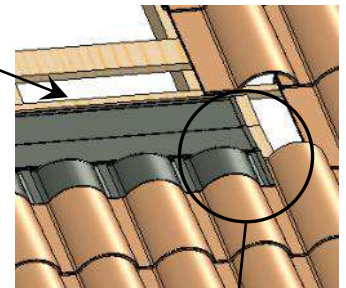
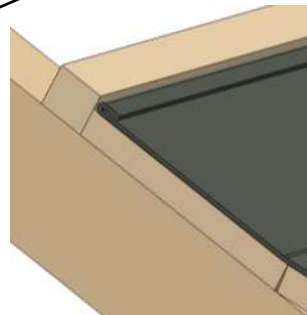
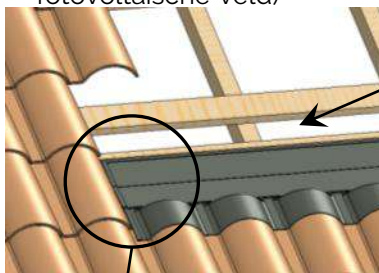
Zich ervan vergewissen dat de dakpannen over MIN 150 afgedekt zijn.



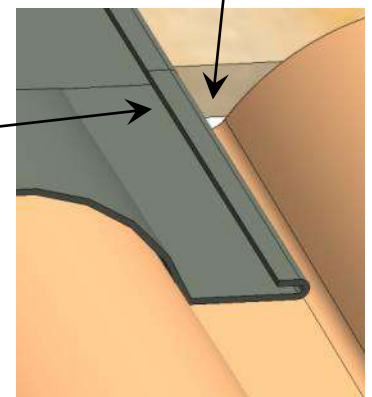
De bovenste rand van de slab omplooiën over 10 tot 15 mm, uitgelijnd met de bovenste daklat over de gehele breedte van het fotovoltaïsche veld

(Linkerzijde van het fotovoltaïsche veld)

(Rechterzijde van het fotovoltaïsche veld)



De rechter en de linker rand van de slab over 10 tot 15 mm omplooiën over de gehele hoogte



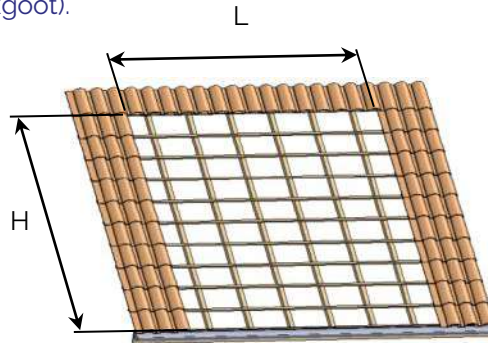
* Referentie onderdelenlijst

Fotovoltaïsch veld aan de afloop

12.2.1)

Fotovoltaïsch veld geplaatst aan de afloop

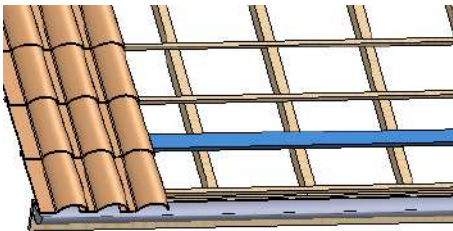
Dit gedeelte van de montagehandleiding betreft uitsluitend de installatie van fotovoltaïsche velden aan de afloop (aan de dakgoot).



Verwijder de dakpannen van de zone waar het fotovoltaïsche veld zal worden geplaatst, voor L en H zie pagina 17 en 18

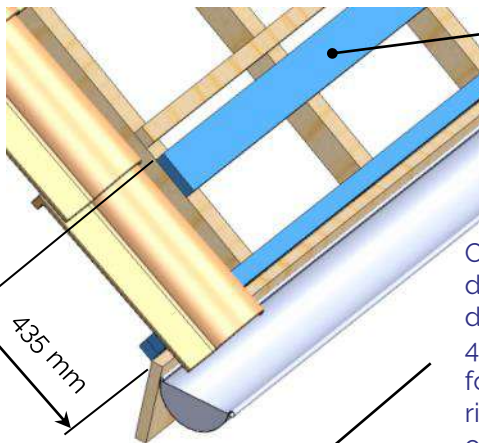
12.2.2)

Plaatsen van de beplating aan de afloop



De eerste referentie-steunplank aanbrengen. De maat voor de positionering is 435 mm te meten vanaf de eerste (kantelwerende) daklat of de plank van de zijrand.

Om de plank vast te schroeven, de aanbevelingen van pagina's 17 tot 20 volgen om het type en het aantal schroeven te bepalen die moeten worden aangebracht per kruising van steun.



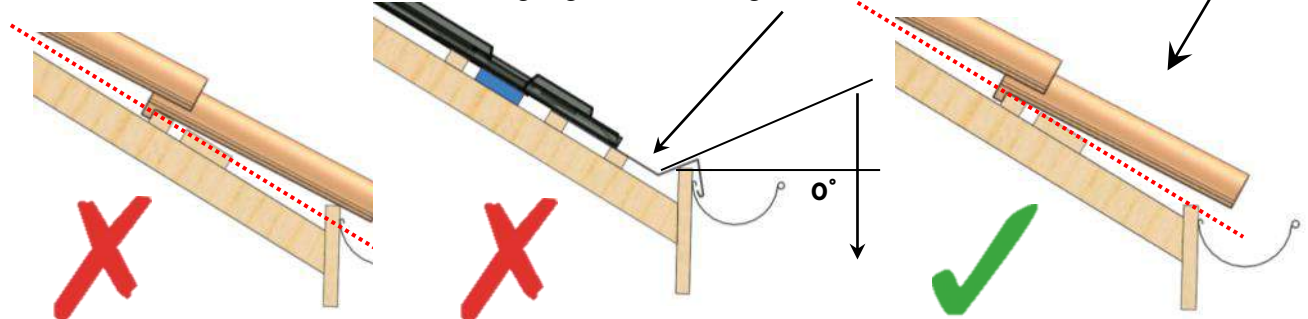
Referentie-steunplank (d)*

* Referentie onderdelenlijst



OPGELET: Het onderste deel van het fotovoltaïsche veld (aan de afloop) moet zich absoluut op hetzelfde vlak bevinden als de beplating van het systeem. In tegengesteld geval is de maat 435 mm voor de positionering niet meer van toepassing. Het fotovoltaïsche veld moet naar boven worden verplaatst in de richting van de helling. De maat voor de positionering moet opnieuw worden bepaald, zie pagina 29.

Tegengestelde helling **VERBODEN**

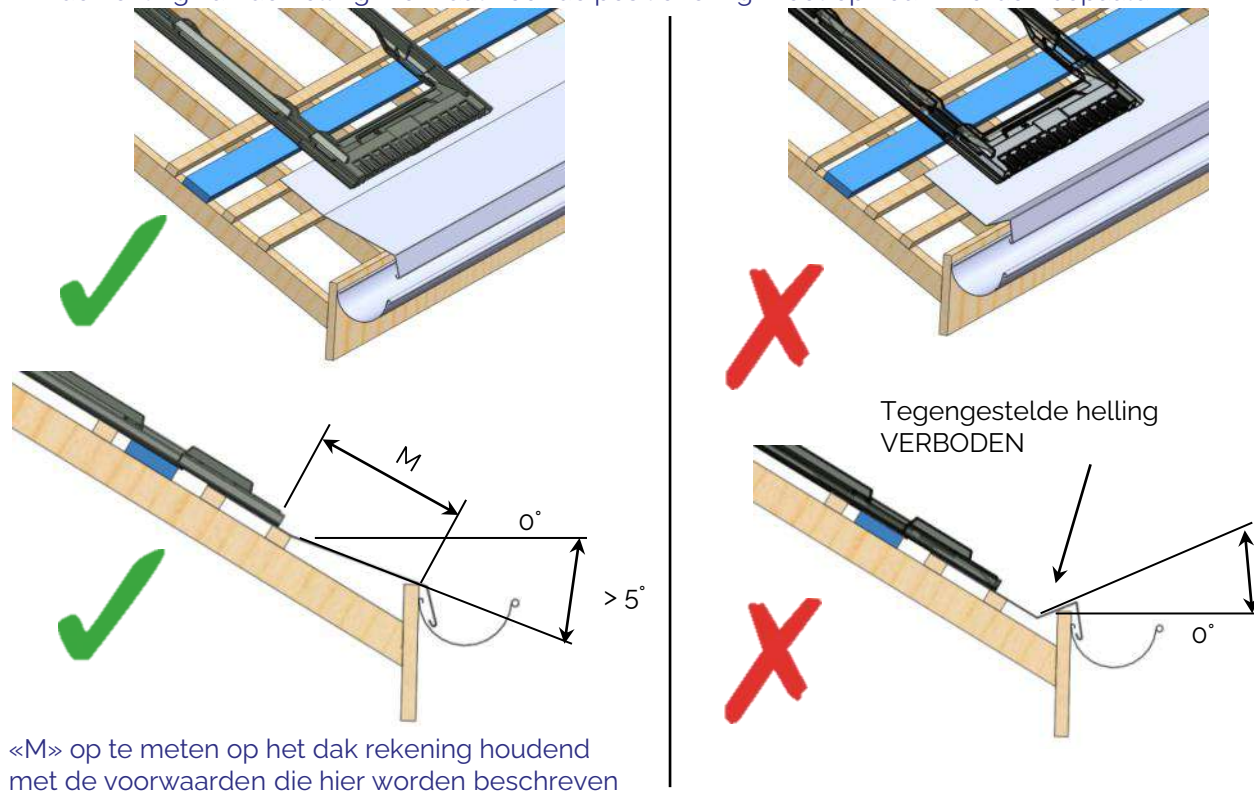


Fotovoltaïsch veld aan de afloop

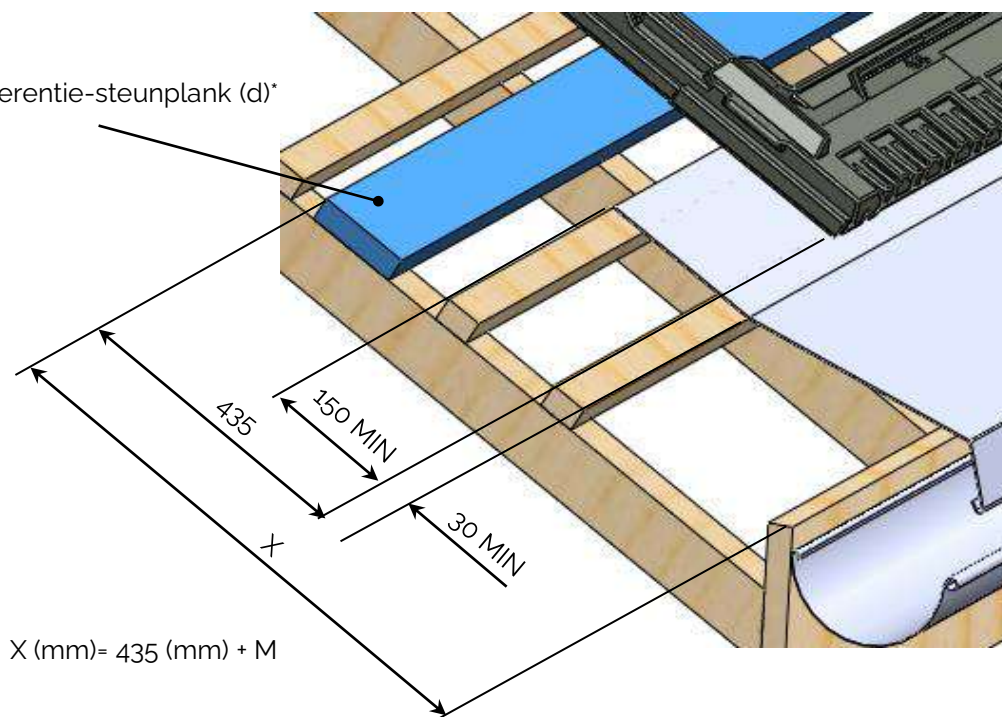
12.2.3)

Plaatsen van de specifieke beplating aan de afloop

Het onderste deel van het fotovoltaïsche veld (aan de afloop) moet zich absoluut op hetzelfde vlak bevinden als de beplating van het systeem. In tegengesteld geval is de maat 435 mm voor de positionering niet meer van toepassing. Het fotovoltaïsche veld moet naar boven worden verplaatst in de richting van de helling. De maat voor de positionering moet opnieuw worden bepaald.



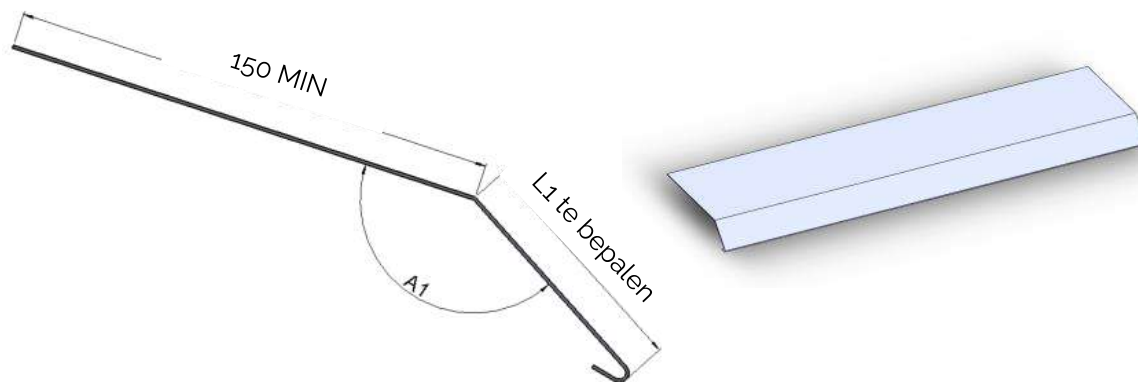
Referentie-steunplank (d)*



* Referentie onderdelenlijst

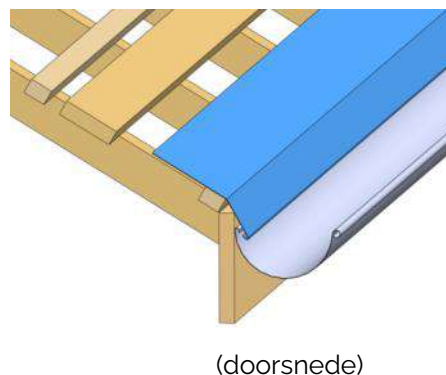
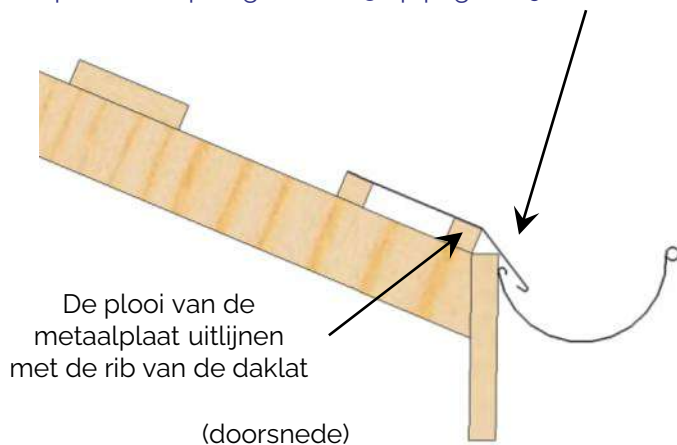
Fotovoltaïsch veld aan de afloop

12.2.4) Plaatsen van de onderste metaalplaat aan het fotovoltaïsche veld

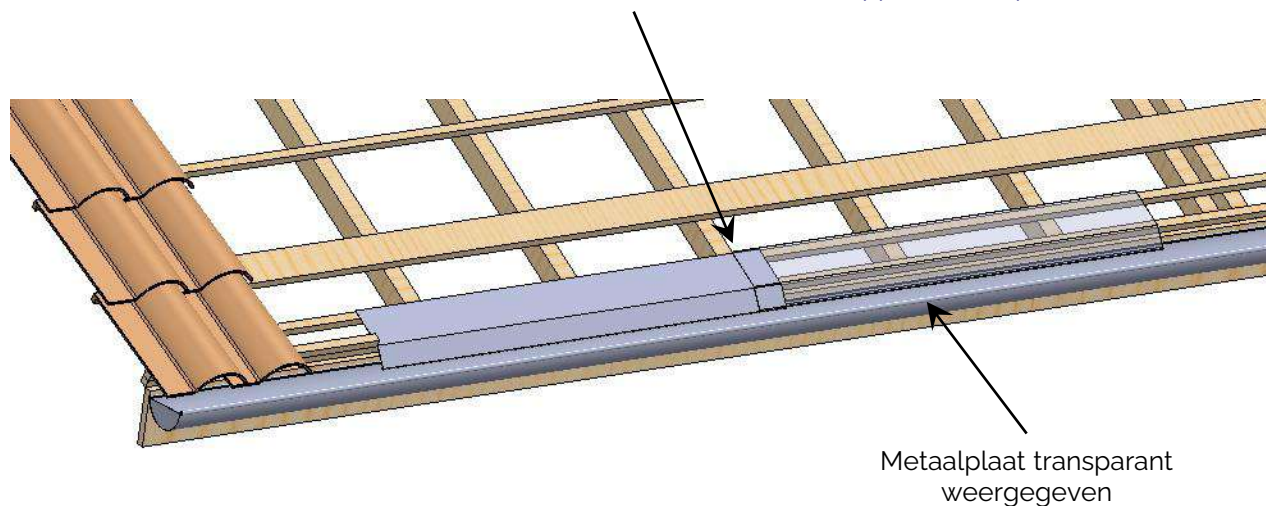


Voor de uitvoering van de metaalplaat onderaan het veld, moet de hoek A_1 gelijk zijn aan $115^\circ +$ de hellingshoek van het dak waarop gewerkt wordt. Voorbeeld: $A_1 = 115^\circ + 30^\circ = 145^\circ$
 de maat L_1 wordt bepaald door de positie van de afloop op het dak waarop wordt gewerkt. L_1 zodanig bepalen dat het onderste uiteinde van de metaalplaat zich ten minste 20 mm in de afloop bevindt.

OPMERKING: dit type van metaalplaat is alleen van toepassing voor een fotovoltaïsch veld dat tot aan de afloop reikt. Zie paragraaf 12.2.3 op pagina 29.



De lengte van de metaalplaat kan variabel zijn. Als verschillende metaalplaten naast elkaar nodig zijn, dan moeten die elkaar absoluut over MINIMAAL 100 mm overlappen bij het plaatsen.

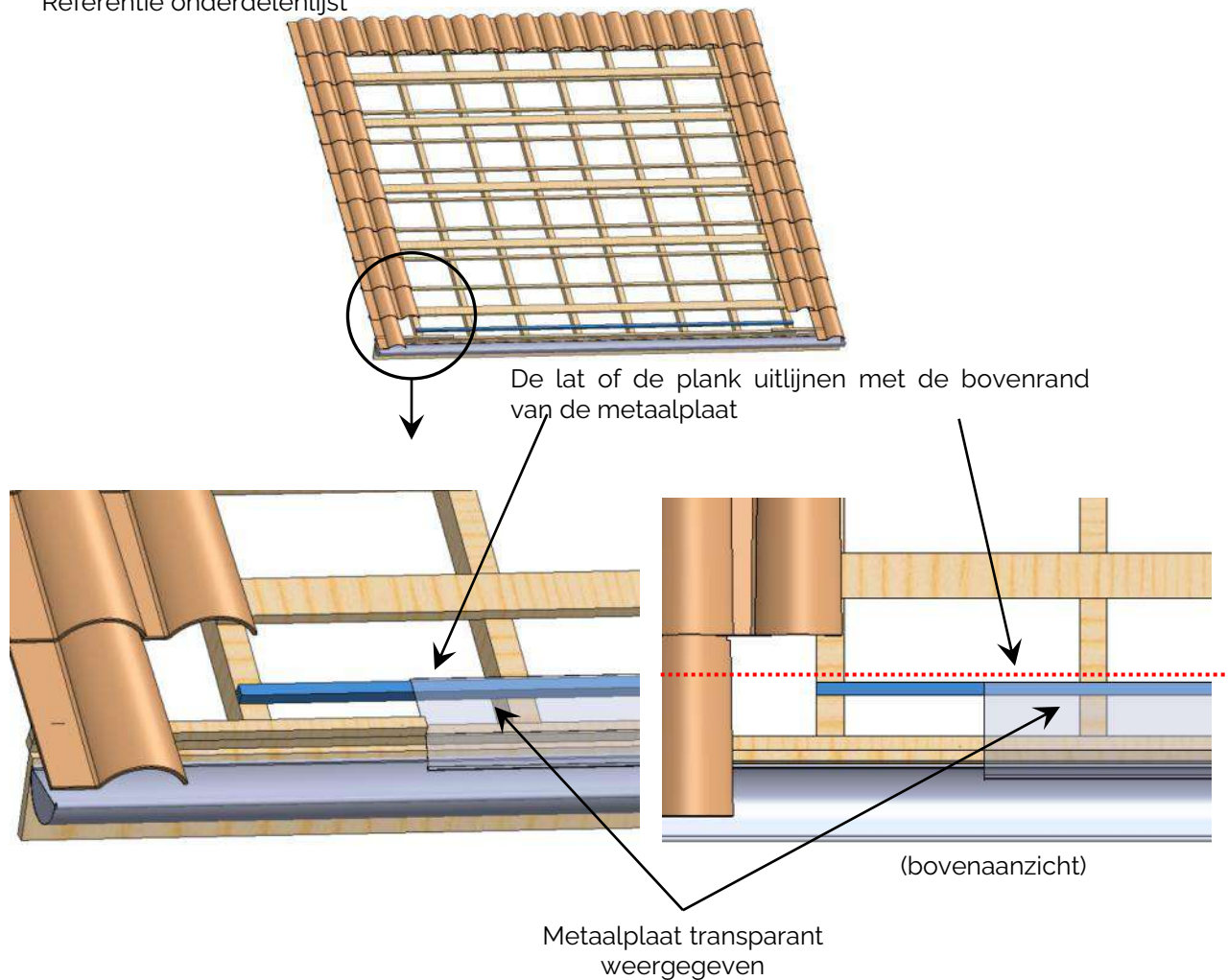


Fotovoltaïsch veld aan de afloop

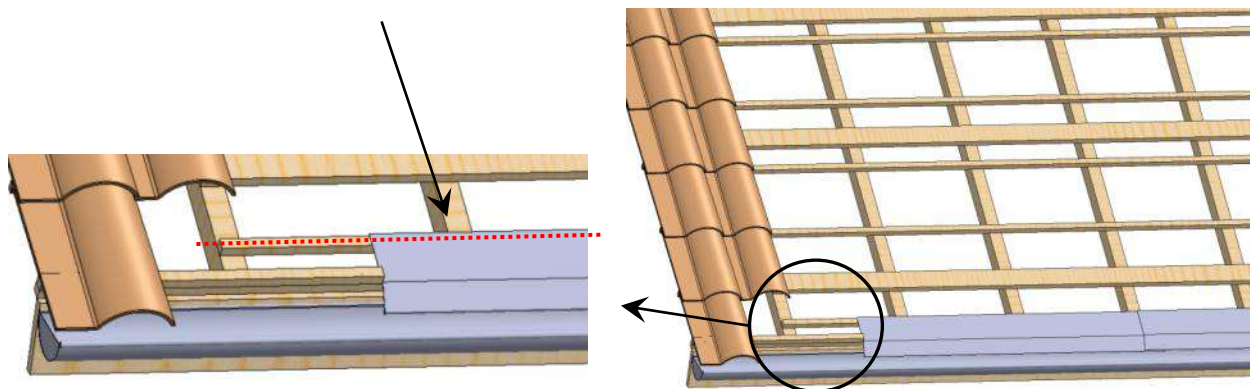
12.2.4) Plaatsen van de onderste metaalplaat aan het fotovoltaïsche veld

Onder het vlakke deel van de metaalplaat een daklat of een plank toevoegen om eraan steun te geven. Deze lat of plank moet ten minste de gehele breedte van het uit te voeren fotovoltaïsche veld bestrijken. De dikte van de lat of de plank die wordt gebruikt ter ondersteuning van de metaalplaat moet gelijk zijn aan de dikte van de steunplanken (d)*.

* Referentie onderdelenlijst



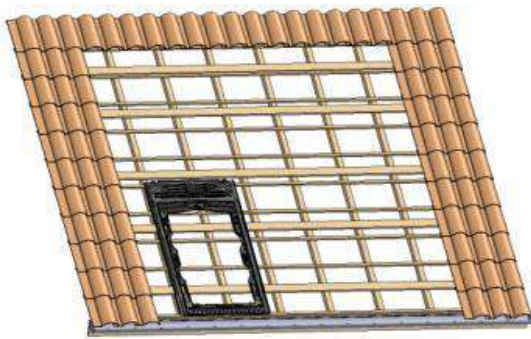
De metaalplaten onderaan het dak aanbrengen en bevestigen over de gehele breedte van het fotovoltaïsche veld. Alleen bevestigen in het bovenste deel van de metaalplaat.



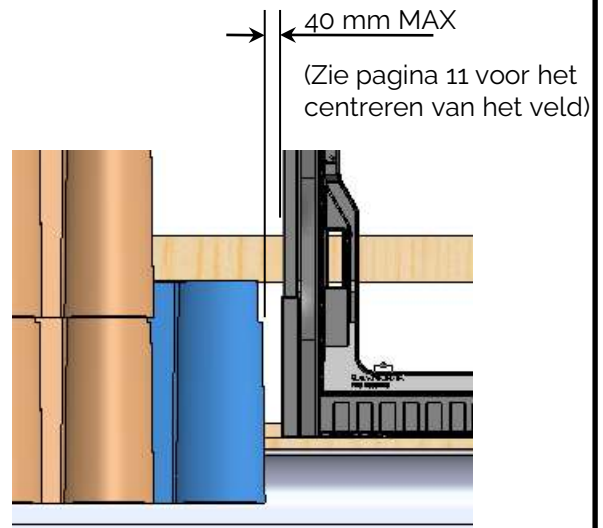
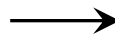
Fotovoltaïsch veld aan de afloop

12.2.4)

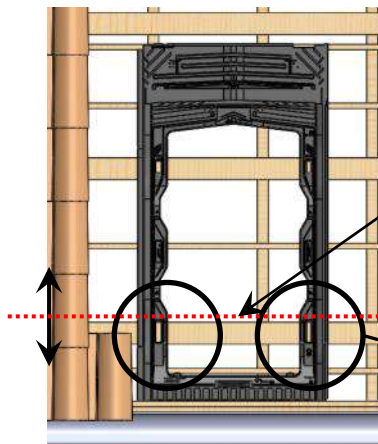
Plaatsen van de onderste metaalplaat aan het fotovoltaïsche veld



De eerste dakpan in de linker onderhoek opnieuw plaatsen, het eerste frame (1) plaatsen op een afstand van MAX 40 mm van de rand van de dakpan



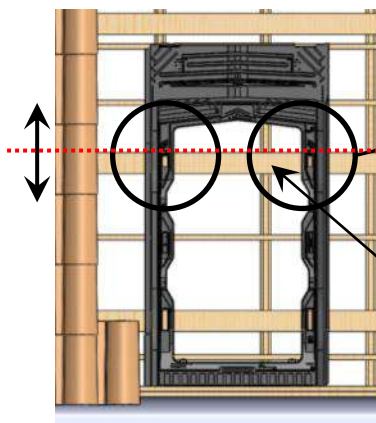
Situatie A - Montage op een dak zonder tegenlatwerk



Referentie-
steunplank (d)*
onderaan

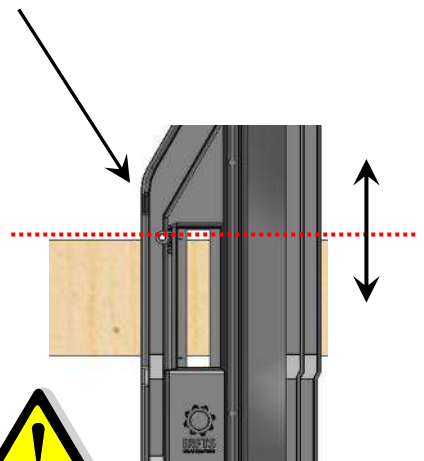
Het frame (1) in de richting van de helling positioneren door twee schroeven $\varnothing 5$ aan te brengen in de gaten die in de afbeelding worden getoond, en deze tegen de referentieplank (d) laten rusten.

Situatie B - Montage op een dak met tegenlatwerk



Referentie-
steunplank
(d)* bovenaan

* Referentie onderdelenlijst



DE SCHROEVEN $\varnothing 5$ NIET IN DE REFERENTIEPLANK SCHROEVEN.

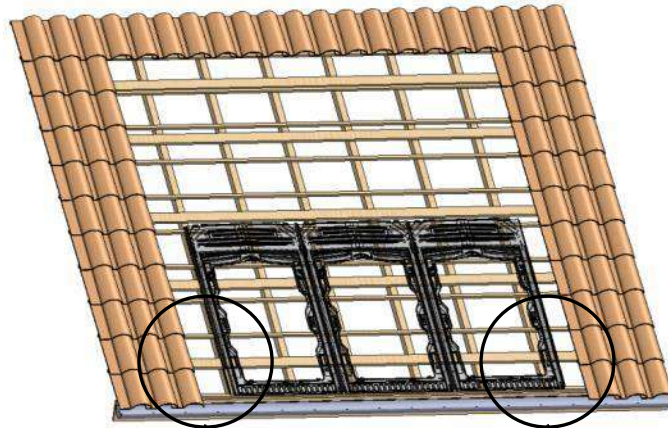
DE SCHROEVEN ABSOLUUT VERWIJDEREN VOORDAT DE FOTOVOLTAÏSCHE MODULES WORDEN GEPLAATST

Fotovoltaïsch veld aan de afloop

12.2.4) Plaatsen van de onderste metaalplaat aan het fotovoltaïsche veld

De onderste metaalplaat moet worden uitgelijnd met de frames aan iedere zijde van het fotovoltaïsche veld.

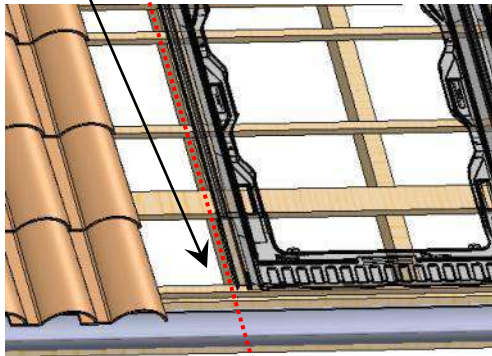
Alle frames van de eerste rij positioneren door te werk te gaan zoals aangegeven op pagina 28. Op het houtwerk een markering aanbrengen aan ieder uiteinde. Vervolgens de frames verwijderen door ze lichtjes naar boven te verplaatsen op het hellende vlak.



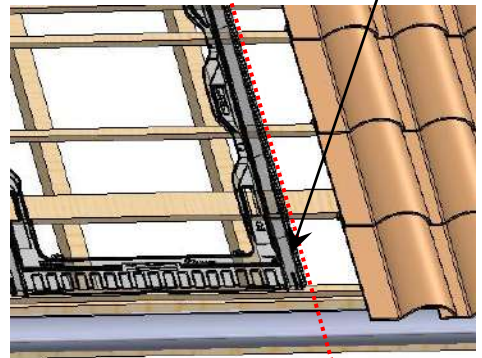
(aanzicht met fictieve frames)

Markering

Markering

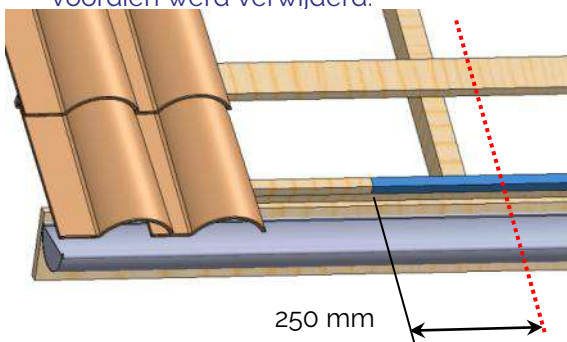


(aanzicht met fictieve frames)

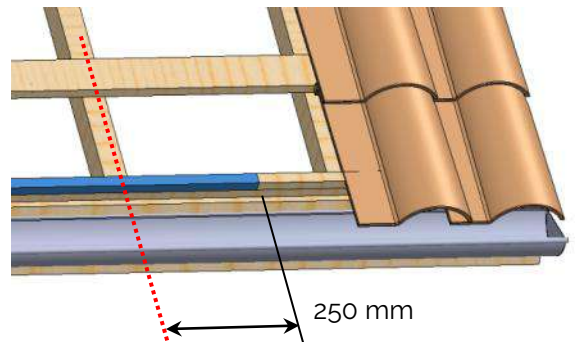


(aanzicht met fictieve frames)

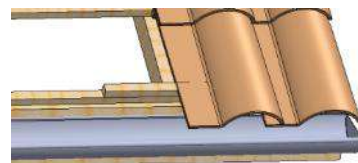
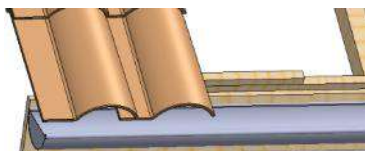
De bovenste kantelwerende daklat afzagen op 250 mm van iedere aangebrachte markering en die verwijderen zodat de overblijvende daklat op hetzelfde niveau is als de referentieplank. Als de plank van de zijrand te hoog is, die in de hoogte afzagen over de gehele lengte van de daklat die voordien werd verwijderd.



250 mm



250 mm



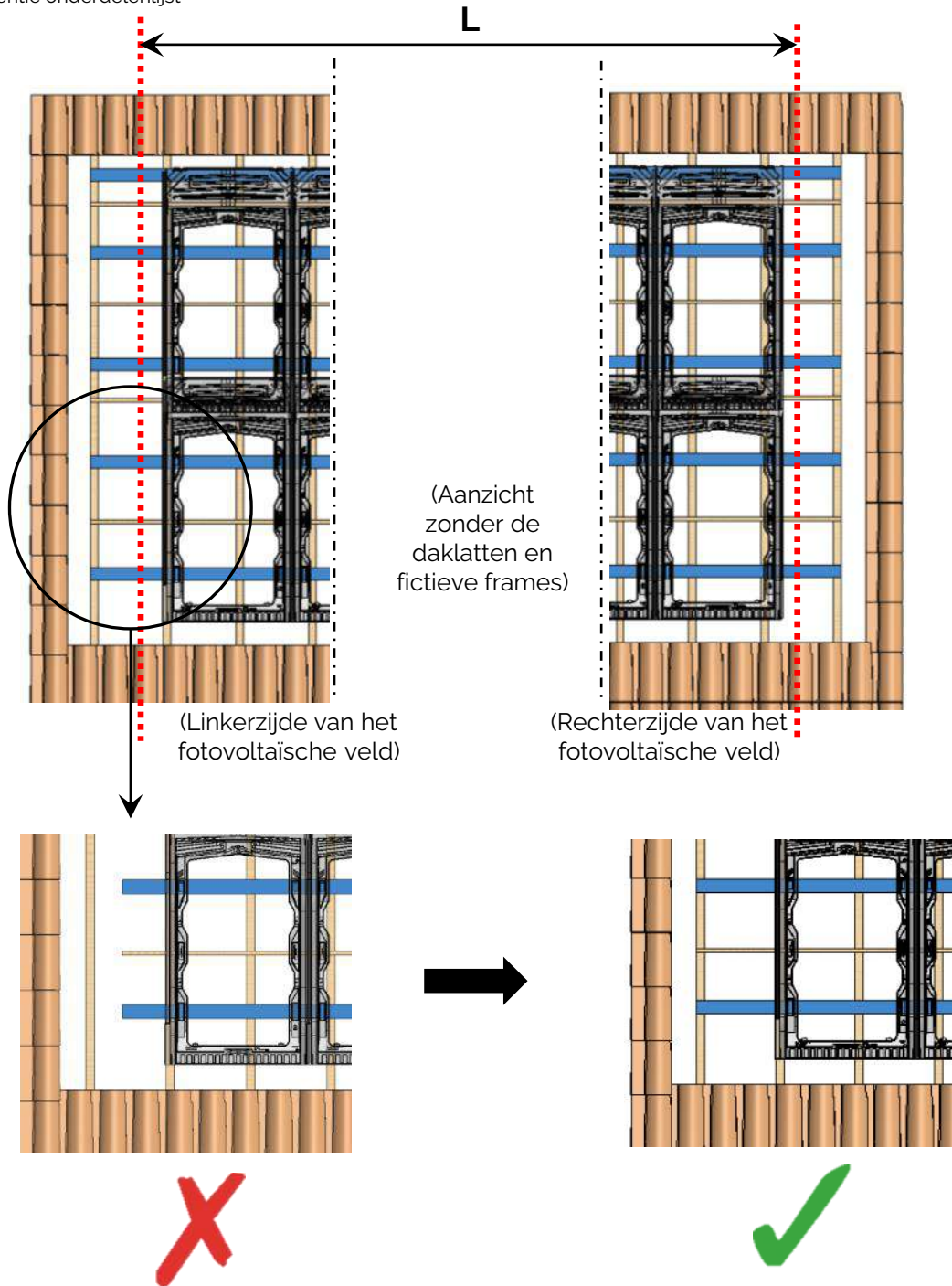
Plaatsen van de beplating

12.3) Plaatsen van de beplating van het fotovoltaïsche veld voor ieder type van plaatsing

De lengte "L" van de steunplaten (d)* die moeten worden toegepast moet absoluut de gehele breedte van het uit te voeren fotovoltaïsche veld bedekken. Voor de waarde van "L", zie tabel op pagina 17 van dit document.

Indien nodig, aan deze waarde "L" van de planken een lengte toevoegen aan weerszijden van het fotovoltaïsche veld, om ervoor te zorgen dat de uiteinden van de planken aan weerszijden tegen een spant rusten.

* Referentie onderdelenlijst



Plaatsen van de beplating

12.3) Plaatsen van de beplating van het fotovoltaïsche veld voor ieder type van plaatsing

12.3.1) Beplating voor een montage met 4 bevestigingsvoetjes

De horizontale beplating voor de ondersteuning van de frames aanbrengen met een aantal planken van het type (d)* gelijk aan $(2 \times \text{aantal fotovoltaïsche modules verticaal}) + 1$ in het bovengedeelte om het bovengedeelte van het frame bovenaan het fotovoltaïsche veld te bevestigen. Om de plank vast te schroeven, de aanbevelingen van pagina's 21 tot 24 volgen om het type en het plank schroeven te bepalen die moeten worden aangebracht per kruising van steun. Als het dak in kwestie een latwerk omvat, de daklatten verwijderen die zich bevinden op de plek waar de planken moeten worden aangebracht.

Etappe 1: De eerste plank positioneren en vastschroeven op 900 mm van de referentieplank die in de vorige etappe werd geplaatst.

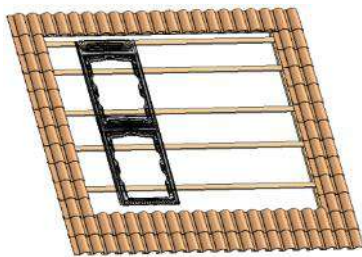
Etappe 2: Een andere plank positioneren en vastschroeven op afstand E van de voorgaande. Voor de waarde van E, de onderstaande tabel raadplegen.

Etappe 3: Een andere plank positioneren en vastschroeven op 900 mm van de vorige.

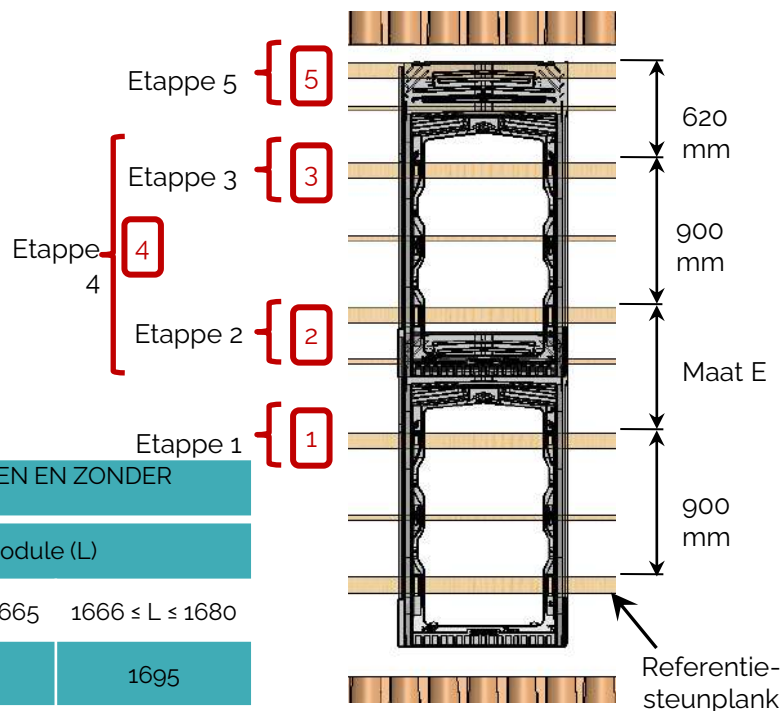
Etappe 4: De etappes 2 en 3 zoveel keer herhalen als nodig voor de lijnen van hoger modules.

Etappe 5: De laatste plank positioneren en vastschroeven op 620 mm van de vorige.

* Referentie onderdelenlijst



(Aanzicht zonder de spanten en de daklatten)



(Aanzicht zonder de spanten en de daklatten)

MONTAGE ZONDER AFSLUITLATTEN EN ZONDER DEFLECTOREN

	Lengte module (L)		
	≤ 1645	$1646 \leq L \leq 1665$	$1666 \leq L \leq 1680$
Verticale stap van het systeem	1655	1675	1695
Maat E	755	775	795

MONTAGE MET AFSLUITLATTEN EN DEFLECTOREN

	Lengte module (L)				
	≤ 1635	$1636 \leq L \leq 1645$	$1646 \leq L \leq 1655$	$1656 \leq L \leq 1665$	$1666 \leq L \leq 1680$
Verticale stap van het systeem	1655	1665	1675	1685	1695
Maat E	755	765	775	785	795



OPGELET: de compatibiliteit controleren op pagina 75 of op www.edilians.nl
BIJLAGE 6 op pagina 75 voor de montage van het systeem met VERPLICHT GEREEDSCHAP

Plaatsen van de beplating

12.3) Plaatsen van de beplating van het fotovoltaïsche veld voor ieder type van plaatsing

12.3.2) Beplating voor een montage met 6 bevestigingsvoetjes

De horizontale beplating voor de ondersteuning van de frames aanbrengen met een aantal planken van het type (d)* gelijk aan (3 x aantal fotovoltaïsche modules verticaal) +1 in het bovengedeelte om het bovengedeelte van het frame bovenaan het fotovoltaïsche veld te bevestigen.

Om de plank vast te schroeven, de aanbevelingen van pagina's 21 tot 24 volgen om het type en het aantal schroeven te bepalen die moeten worden aangebracht per kruising van steun. Als het dak in kwestie een latwerk omvat, de daklatten verwijderen die zich bevinden op de plek waar de planken moeten worden aangebracht.

Etappe 1: De eerste plank positioneren en vastschroeven op 450 mm van de referentieplank die in de vorige etappe werd geplaatst.

Etappe 2: Een andere plank positioneren en vastschroeven op 450 mm van de vorige plank.

Etappe 3: Een andere plank positioneren en vastschroeven op afstand E van de voorgaande. Voor de waarde van E, de onderstaande tabel raadplegen.

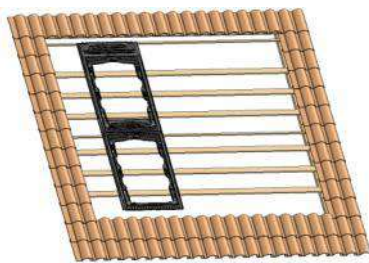
Etappe 4: Een andere plank positioneren en vastschroeven op 450 mm van de vorige plank.

Etappe 5: Een andere plank positioneren en vastschroeven op 450 mm van de vorige plank.

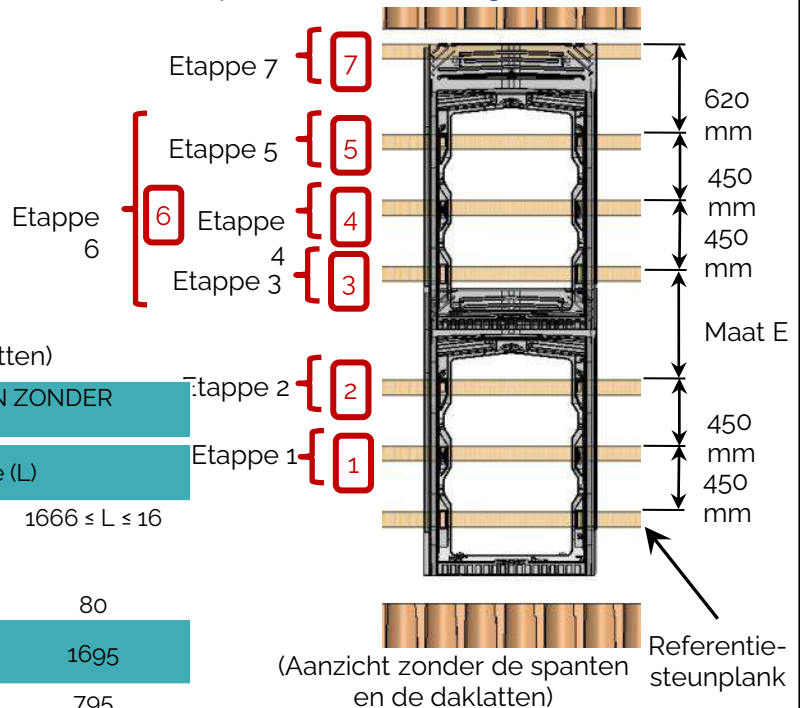
Etappe 6: De etappes 3, 4 en 5 zoveel keer herhalen als nodig voor de lijnen van hoger modules.

Etappe 7: De laatste plank positioneren en vastschroeven op 620 mm van de vorige.

* Referentie onderdelenlijst



(Aanzicht zonder de spanten en de daklatten)



MONTAGE ZONDER AFSLUITLATTEN EN ZONDER DEFLECTOREN

Verticale stap van het systeem	Lengte module (L)		
	≤ 1645	$1646 \leq L \leq 1665$	$1666 \leq L \leq 1680$
Maat E	1655	1675	1695
	755	775	795

MONTAGE MET AFSLUITLATTEN EN DEFLECTOREN

Verticale stap van het systeem	Lengte module (L)				
	≤ 1635	$1636 \leq L \leq 1645$	$1646 \leq L \leq 1655$	$1656 \leq L \leq 1665$	$1666 \leq L \leq 1680$
Maat E	1655	1665	1675	1685	1695
	755	765	775	785	795



OPGELET: de compatibiliteit controleren op pagina 75 of op www.edilians.nl
Zie BIJLAGE 6 op pagina 75 voor de montage van het systeem met VERPLICHT GEREEDSCHAP

Plaatsen van de beplating

12.3.2) Plaatsen van de beplating voor een montage met 4 bevestigingsvoetjes per fotovoltaïsch paneel

Bij een montage met 4 bevestigingsvoetjes per module, is het nodig planken toe te voegen en te bevestigen aan weerszijden van het fotovoltaïsche veld, met een dikte en breedte die identiek is aan die van de steunplanken (d)*. Die planken zijn bestemd om er bepaalde gootstukken op te bevestigen.

De planken moeten onder het frame voeren, en er MINMAAL 200 mm over uitsteken aan de buitenrand van het fotovoltaïsche veld.

Voor een dak zonder latwerk is het verplicht om een horizontale daklat toe te voegen met een dikte die identiek is met de steunplanken (d)* per lijn van frames, gecentreerd op de hoogte van iedere lijn, over de gehele breedte van het fotovoltaïsche veld.

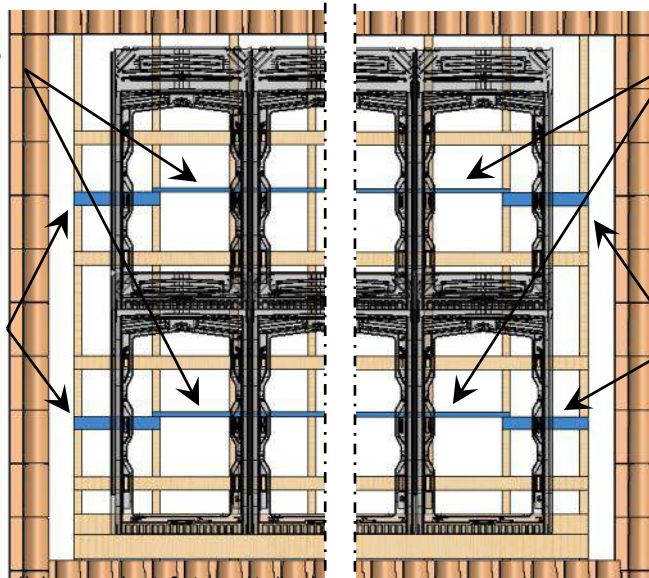
* Referentie onderdelenlijst

Daklatten op toevoegen

Planken op toevoegen

Daklatten op toevoegen

Planken op toevoegen

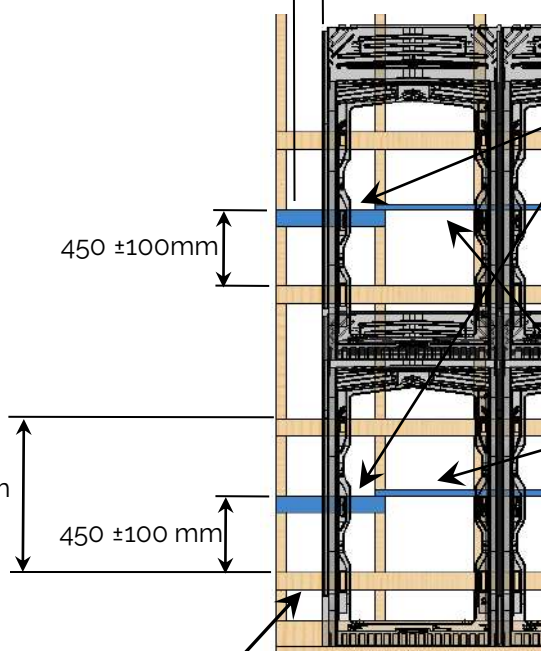


(Linkerzijde van het fotovoltaïsche veld)

(Rechterzijde van het fotovoltaïsche veld)

(Aanzicht zonder de daklatten en fictieve frames)

200 mm MIN



1°) Een plank positioneren en vastschroeven op 450 mm ±100 van de voorgaande op ieder interval van 900 mm

2°) Indien vereist volgens de aanbevelingen, daklatten positioneren en vastschroeven over de gehele breedte van het fotovoltaïsche veld bovenop de planken die voordien werden geplaatst.

Referentie-steunplank

(Aanzicht zonder de daklatten)

Plaatsen van de beplating

12.3.3) Plaatsen van daklatten ter ondersteuning

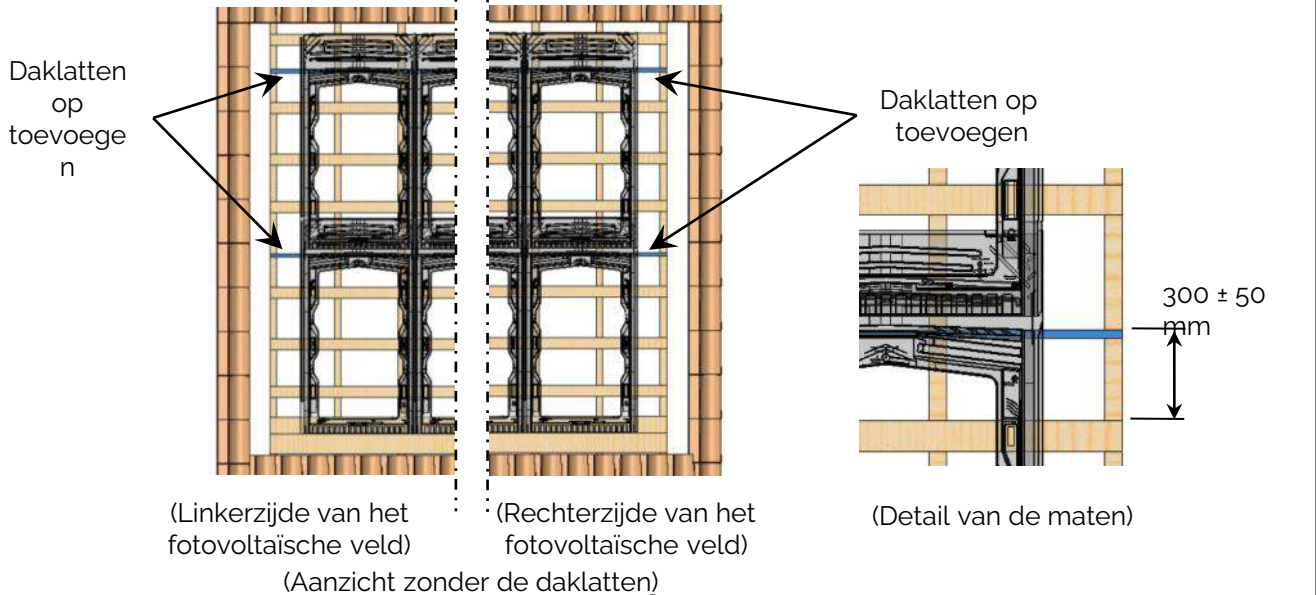
Om voor een goede ondersteuning van de frames te zorgen moet een horizontale daklat worden aangebracht en vastgezet voor iedere drie steunplanken (d)* voor de montage met 6 bevestigingen, en iedere 2 planken voor een montage met 4 bevestigingen.

Als geen daklat aanwezig is in de zones die hieronder worden beschreven, daklatten aanbrengen over de gehele breedte van het fotovoltaïsche veld.

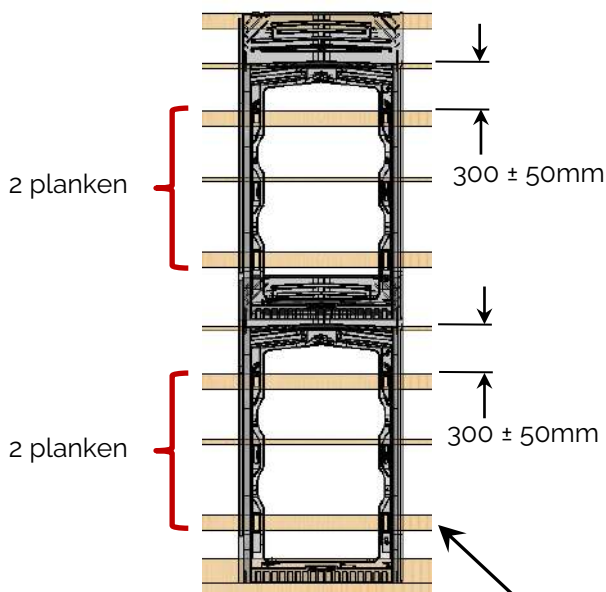
De daklatten moet een dikte hebben die identiek is aan die van de steunplanken (d)*. Deze positioneren op 300 ± 50 mm van de plank eronder.

Het is noodzakelijk om deze bewerking uit te voeren voor alle rijen van frames van het fotovoltaïsche veld.

* Referentie onderdelenlijst

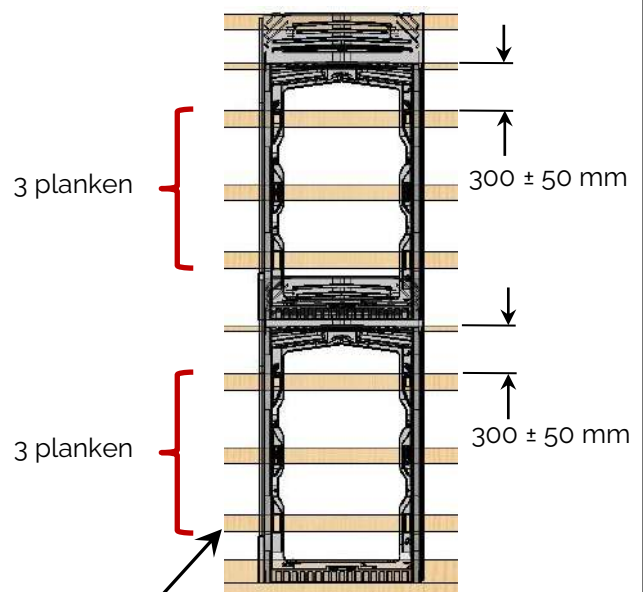


Beplating met 4 bevestigingsvoetjes per fotovoltaïsch paneel



(Aanzicht zonder de spanten en de daklatten)

Beplating met 6 bevestigingsvoetjes per fotovoltaïsch paneel



Referentie-
steunplank

(Aanzicht zonder de spanten en de daklatten)

12.4)

Plaatsen van het systeem EASY ROOF

Dit gedeelte van de montagehandleiding betreft iedere installatie van fotovoltaïsche velden in het midden van het hellende vlak of aan de dakgoot.

12.4.1)

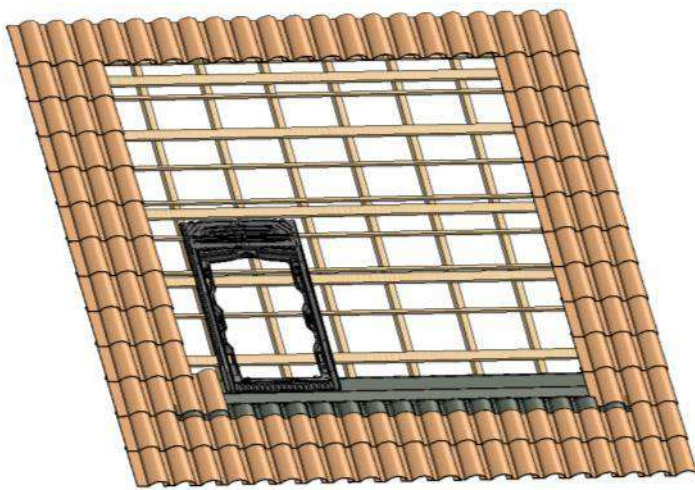
Plaatsen van de folie onder het dak

Wij vereisen dat een onderdakfolie wordt aangebracht voordat het indak-montagesysteem EASY ROOF wordt geplaatst. Onderdakfolie toevoegen, indien die er niet is.

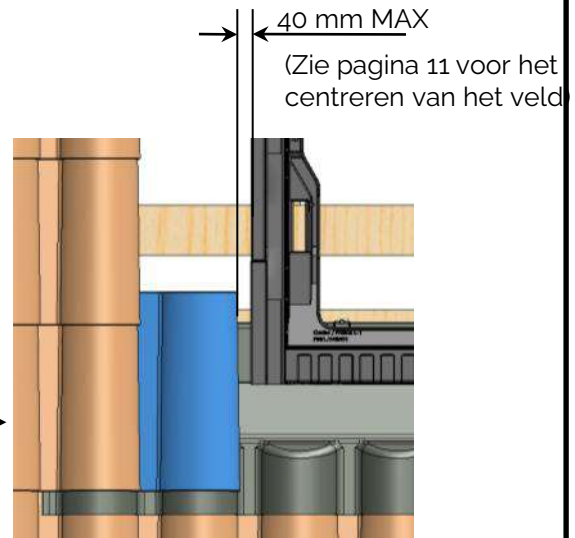
De realisatie van de onderdakfolie wordt beschreven in een document in bijlage met als titel "HANDLEIDING VOOR DE REALISATIE VAN DE ONDERDAKFOLIE", dat beschikbaar is bij de fabrikant van het systeem EASY ROOF. Zie dit document voor de conforme plaatsing.

12.4.2)

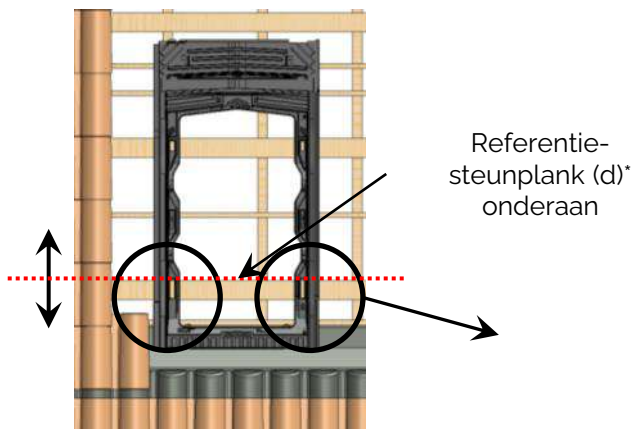
Plaatsen van het systeem EASY ROOF



De eerste dakpan in de linker onderhoek opnieuw plaatsen, het eerste frame (1) plaatsen op een afstand van MAXIMAAL 40 mm van de rand van de dakpan.

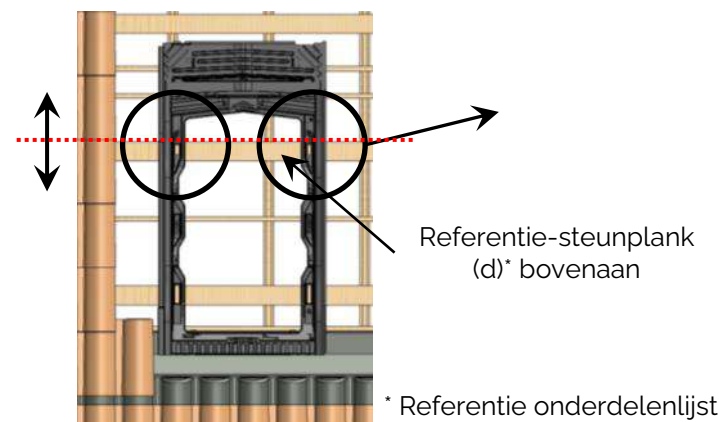


Situatie A - Montage op een dak zonder tegenlatwerk



Het frame (1) in de richting van de helling positioneren door twee schroeven $\text{\O} 5$ aan te brengen in de gaten die in de afbeelding worden getoond, en deze tegen de referentieplank (d) laten rusten.

Situatie B - Montage op een dak met tegenlatwerk



DE SCHROEVEN $\text{\O} 5$ NIET IN DE REFERENTIEPLANK SCHROEVEN. DE SCHROEVEN ABSOLUUT VERWIJDEREN VOORDAT DE FOTOVOLTAÏSCHE MODULES WORDEN GEPLAATST

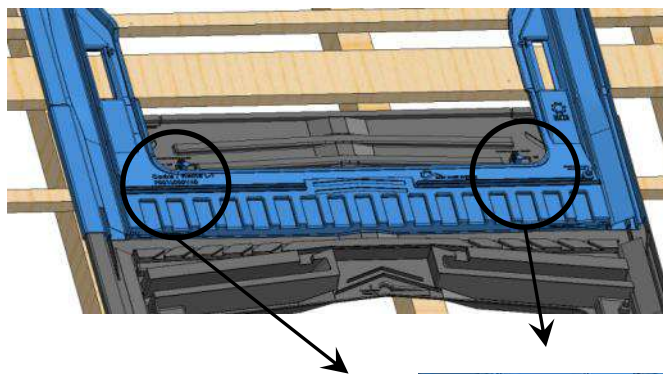
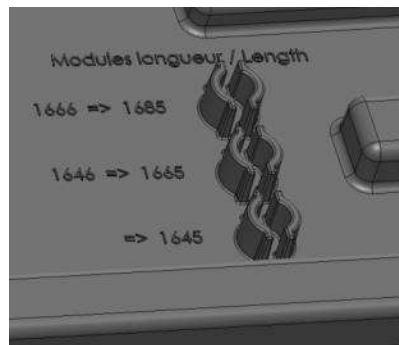
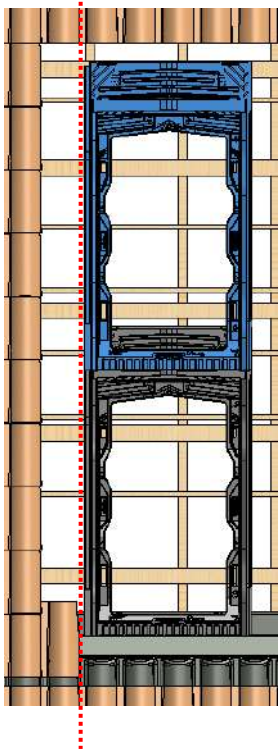
* Referentie onderdelenlijst

12.4.2)

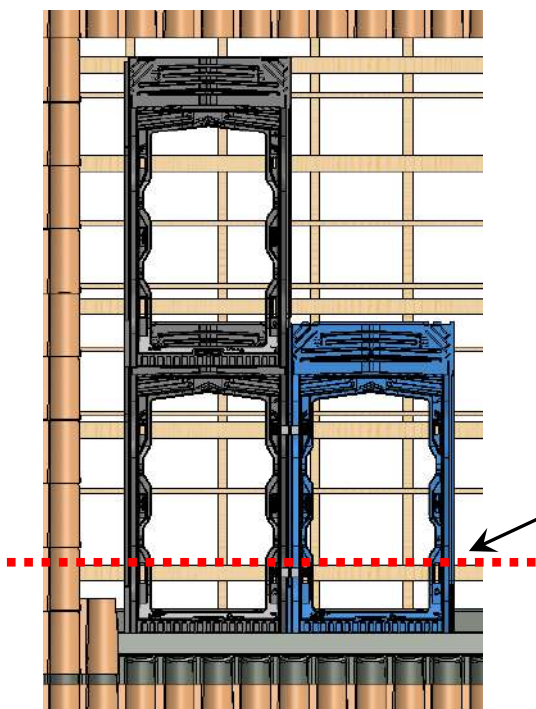
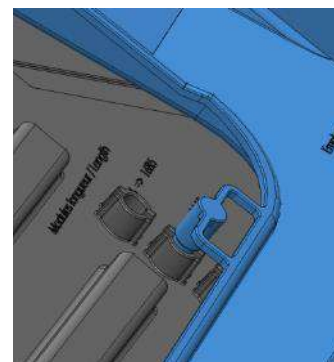
Plaatsen van het systeem EASY ROOF

1°) Een volgende frame boven het voorgaande plaatsen en erin schuiven. De frames perfect uitlijnen in de verticale richting. (een lijn trekken met een metseltouw)

2°) De verticale stap tussen de frames regelen in functie van de lengte van de modules die zullen worden geplaatst. Gebruik maken van de voorgedefinieerde indexeringen aan weerszijden van het frame.



3°) Een volgende frame plaatsen op de eerste rij. Deze uitlijnen op de referentieplank zoals te zien op pagina 37.



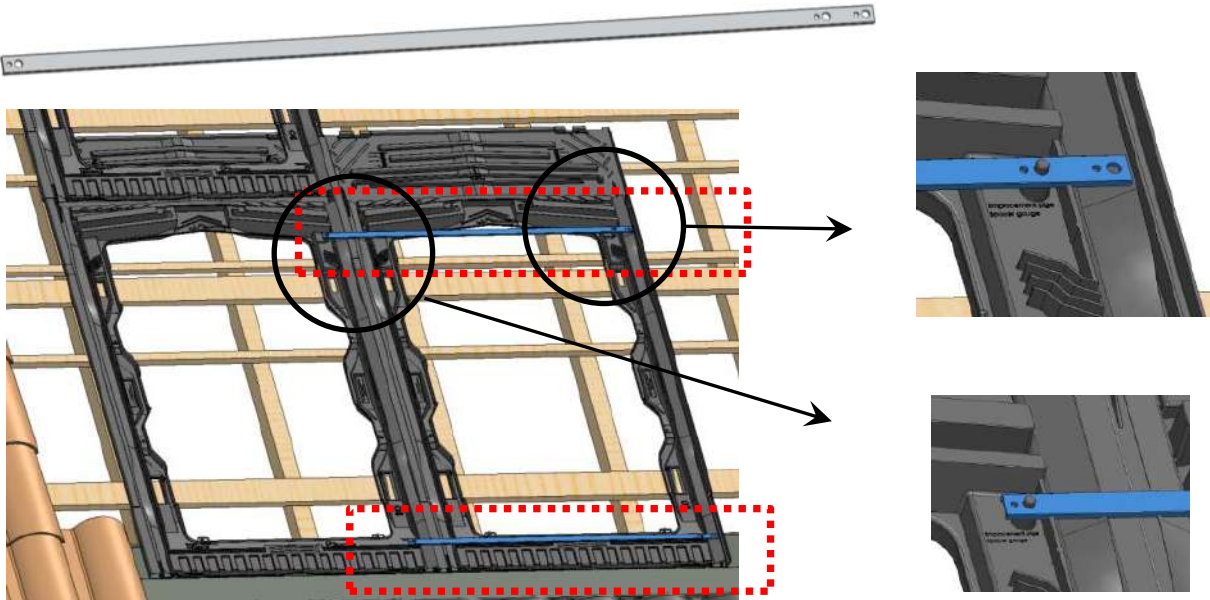
Referentieplank (d)*

* Referentie onderdelenlijst

12.4.2)

Plaatsen van het systeem EASY ROOF

1°) Twee montagestaven aanbrengen en invoeren tussen de twee onderste frames, onderaan en bovenaan. Er zijn ten minste twee staven nodig om het systeem te kunnen monteren.



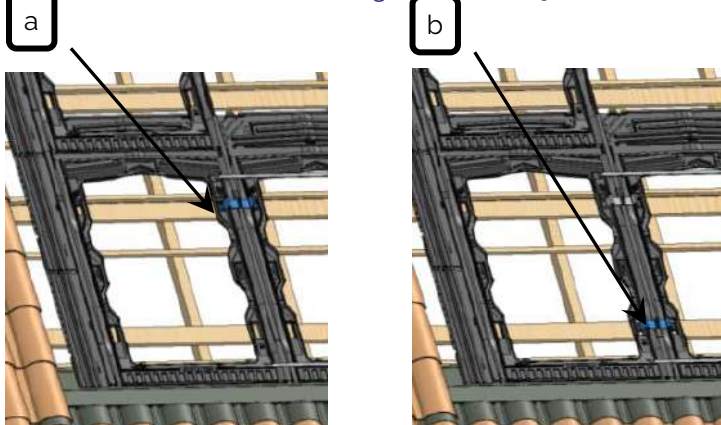
HET GEBRUIK VAN MONTAGESTAVEN IS VERPLICHT VOOR DE ASSEMBLAGE VAN HET GEHELE SYSTEEM.
VOOR MONTAGE MET AFDEKLAT IS HET GEBRUIK VAN EEN DERDE MEETSTAAF VERPLICHT ZIE BIJLAGE 6 VAN HET DOCUMENT PAGINA 73 VOOR DE BEWERKING "b".

2°) a°) Het bovenste dubbele voetje (7) aanbrengen, en vastschroeven met roestvrijstalen schroeven 6x40 (g).

b°) Het onderste dubbele voetje (7) aanbrengen, en vastschroeven met roestvrijstalen schroeven 6x40 (g).

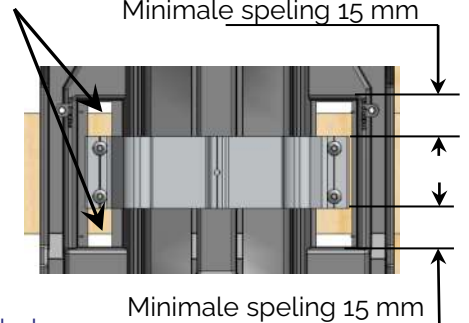
De andere bevestigingsvoetjes nog niet onmiddellijk aanbrengen. Dat gebeurt later. DE MONTAGESTAVEN NOG NIET ONMIDDELLIJK VERWIJDEREN.

OPMERKING: Voor een montage met 6 voetjes, ook het middelste dubbele voetje aanbrengen.



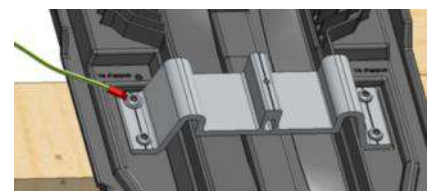
Het voetje in de verticale richting centreren in het positioneer gat (voor de uitzetting)

Minimale speling 15 mm



Minimale speling 15 mm

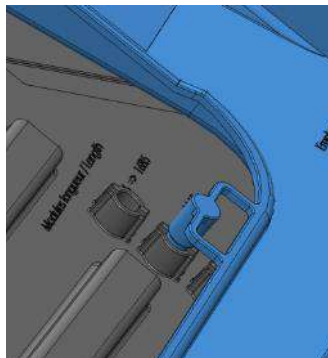
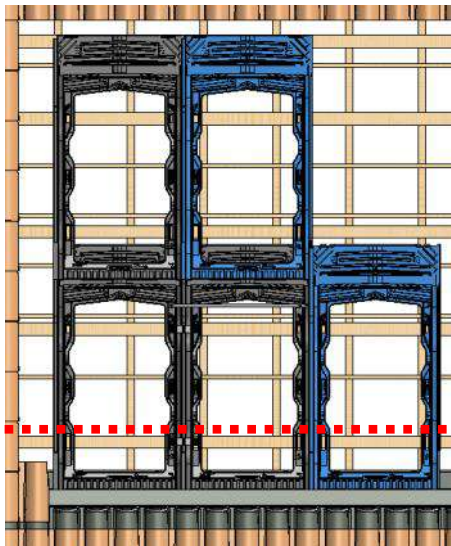
3°) Als de aardverbinding niet wordt uitgevoerd door de kabel direct met de fotovoltaïsche module te verbinden, een draad aansluiten op de dubbele voetjes (7) om die verbinding uit te kunnen voeren. Op die manier kunnen twee fotovoltaïsche modules met de aarde worden verbonden. Een enkel bevestigingsvoetje aansluiten per fotovoltaïsche module. De aansluiting om de twee modules uit te voeren op iedere rij van modules.



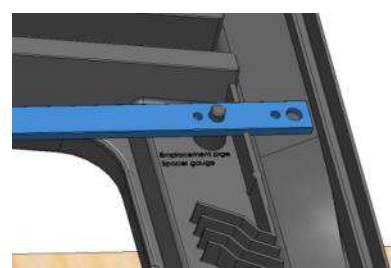
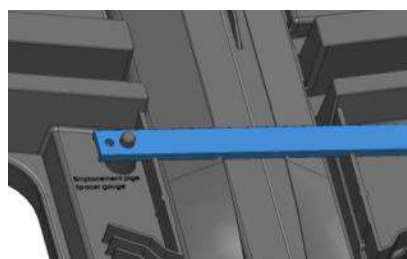
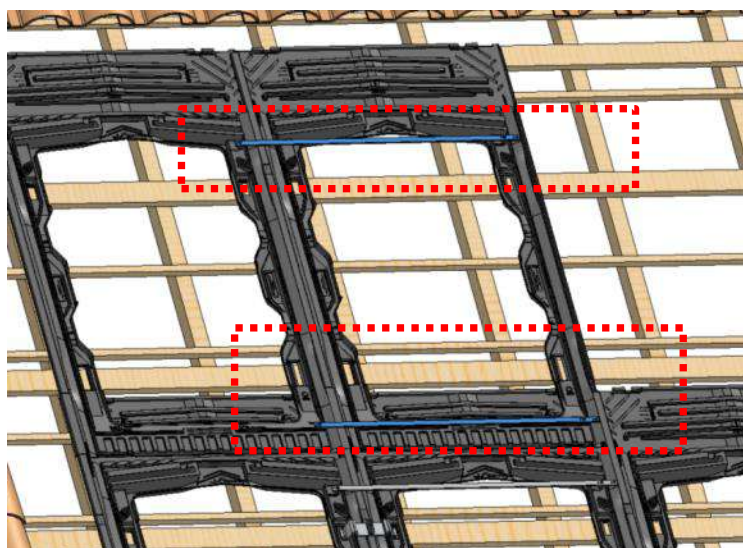
12.4.2)

Plaatsen van het systeem EASY ROOF

- 1° Een frame plaatsen op de eerste rij, rechts van het voorgaande, en erin schuiven. Het frame uitlijnen op de referentieplank (zie pagina 40).
- 2° Een frame plaatsen op de tweede rij, rechts van het voorgaande, en erin schuiven.
- 3° De verticale stap regelen tussen de frames door gebruik te maken van een van de drie voorgedefinieerde indexering aan weerszijden van het frame met dezelfde stap als de voorgaande frames.



- 4° Twee montagestaven aanbrengen en invoeren tussen de twee bovenste frames, onderaan en bovenaan ervan.



12.4.2)

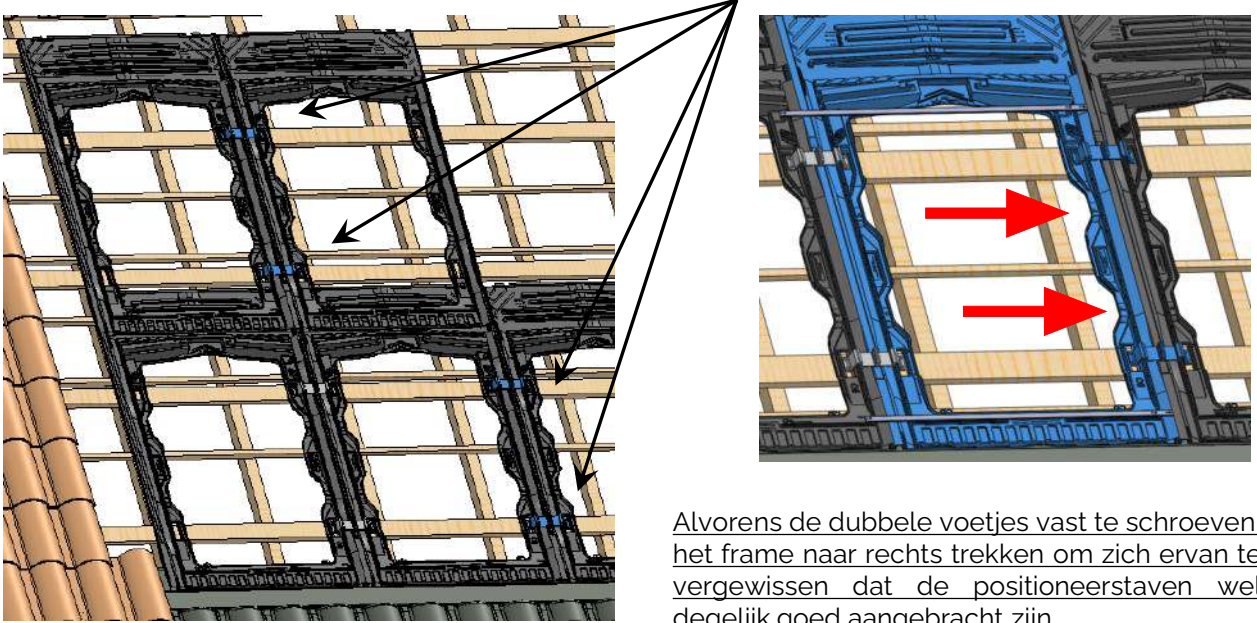
Plaatsen van het systeem EASY ROOF

5°) Het bovenste en onderste dubbele voetjes (7) aanbrengen, en vastschroeven met roestvrijstalen schroeven 6x40 (9).

De andere bevestigingsvoetjes nog niet onmiddellijk aanbrengen. Dat gebeurt later.

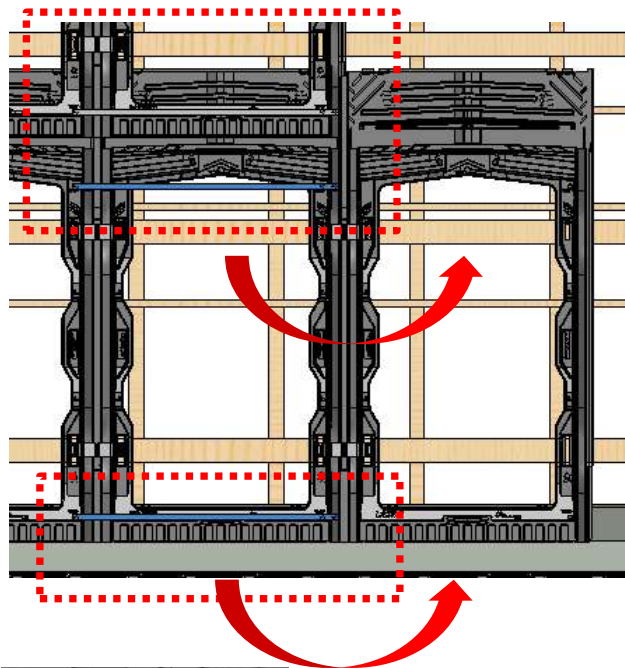
De aardverbinding niet vergeten.

OPMERKING: Voor een montage met 6 voetjes, ook de middelste dubbele voetjes aanbrengen.

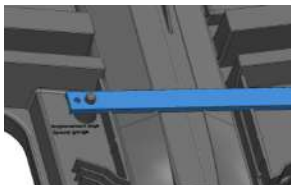
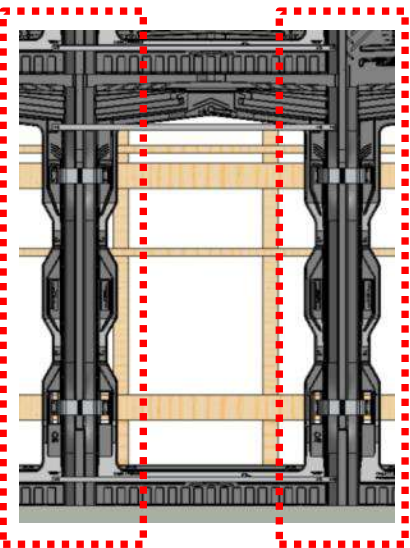


Alvorens de dubbele voetjes vast te schroeven, het frame naar rechts trekken om zich ervan te vergewissen dat de positioneerstaven wel degelijk goed aangebracht zijn.

6°) De twee montagestaven van de onderste rij overbrengen naar het rechter frame.



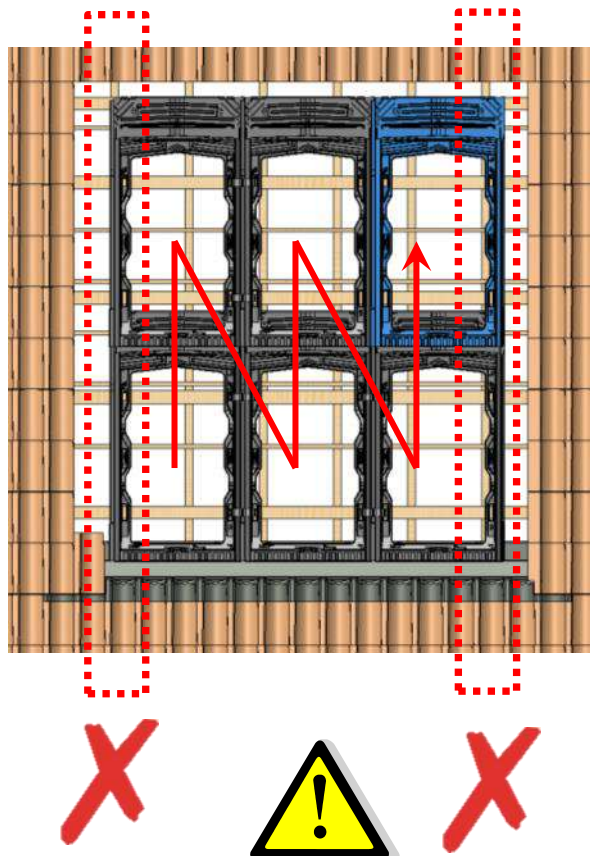
DE MONTEERSTAVEN MOGEN ALLEEN WORDEN OVERGEBRACHT NADAT DE 4 (OF 6) VOETJES GEMONTEERD ZIJN.



12.4.2)

Plaatsen van het systeem EASY ROOF

7°) Alle overige frames van het fotovoltaïsche veld plaatsen en inschuiven door de bewerkingen van pagina's 40 tot 43 te herhalen.

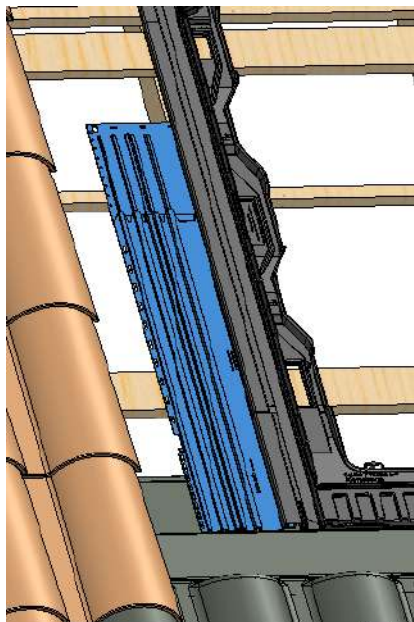


DE ENKELVOUDIGE ZIJDELINGSE VOETJES NOG NIET AANBRENGEN OP HET SYSTEEM. DIE BEWERKING GEBEURT LATER, NADAT DE ZIJDELINGSE GOOTSTUKKEN ZIJN GEPLAATST.

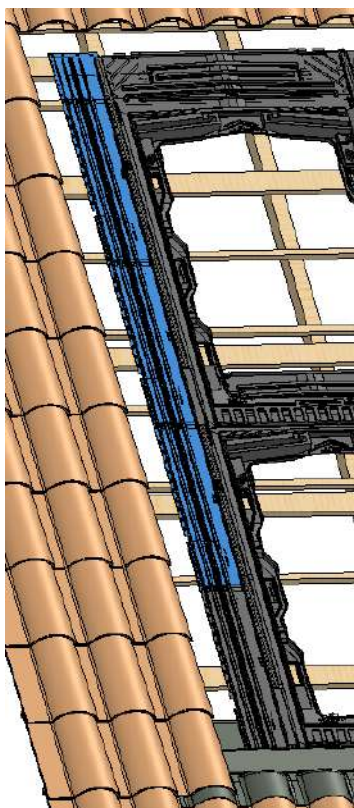
12.4.3)

Plaatsen van het systeem EASY ROOF

1°) Het eerste linker gootstuk naast het eerste frame positioneren.

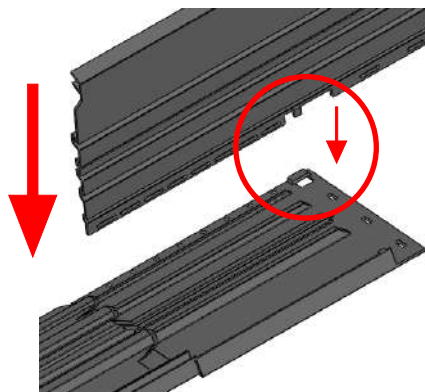


2°) De overige gootstukken aanbrengen door deze in elkaar te schuiven (zie hiernaast).

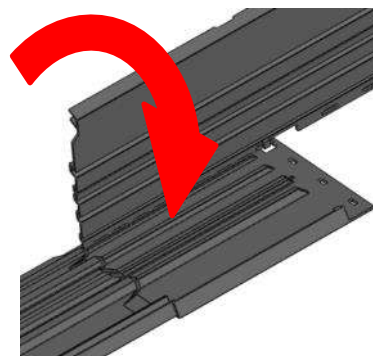


Assemblage van de gootstukken

a°) Het lipje van het tweede gootstuk in het eerste voeren.

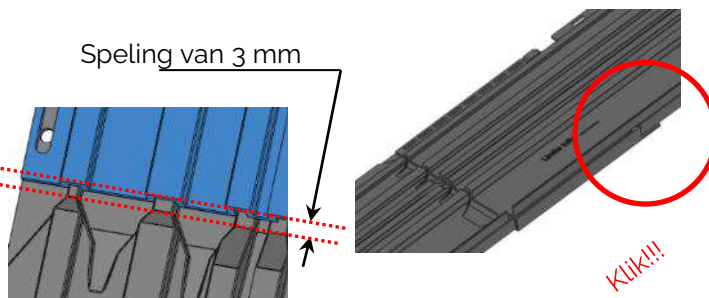


b°) Het tweede gootstuk laten draaien.



c°) Het tweede gootstuk in het andere vastklikken. Een afstand van 3 mm laten tussen de twee gootstukken.

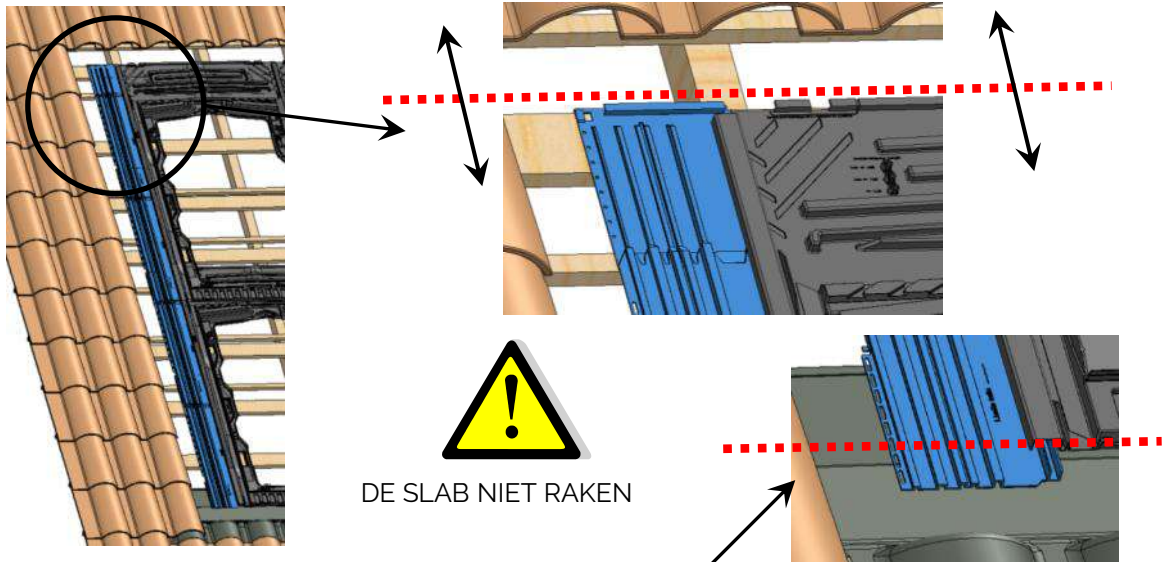
Speling van 3 mm



12.4.3)

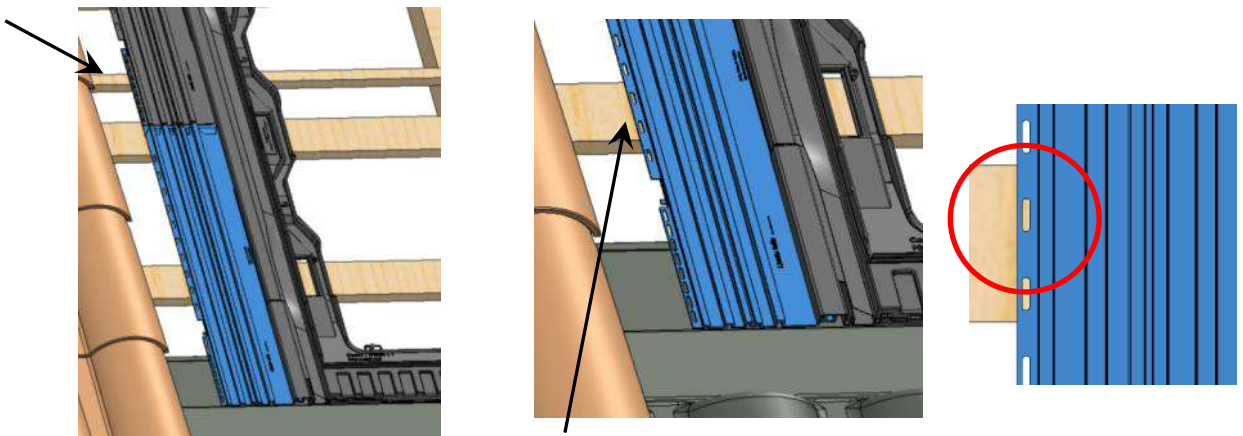
Plaatsen van het systeem EASY ROOF

- 3°) De frames aan de linkerkzijde lichtjes optillen en de rij gootstukken onder de frames schuiven.
 4°) Het laatste gootstuk uitlijnen met de bovenkant van het frame.



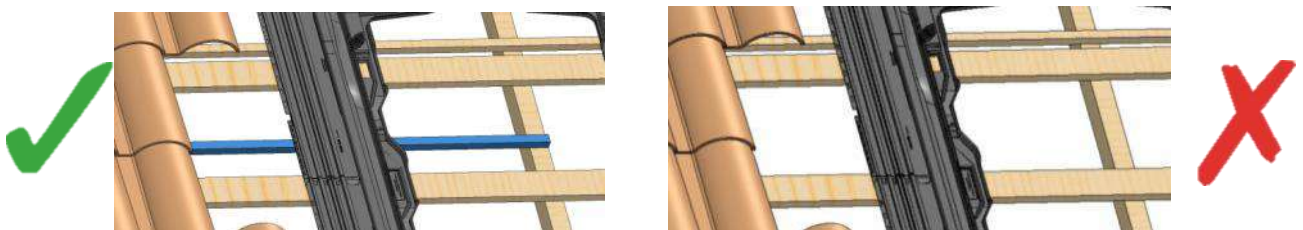
- 5°) Onderaan het veld het gedeelte van het gootstuk dat over het frame uitsteekt van het eerste gootstuk indien nodig afsnijden.

- 6°) Een roestvrijstalen bolkopschroef 5x30 (b) op iedere overlapping van gootstukken aanbrengen. De schroeven met mate aanhalen.



- 7°) Een roestvrijstalen bolkopschroef 5x30 (b) in het midden van het langwerpige gat aanbrengen. De schroeven met mate aanhalen. ZEER BELANGRIJK, een slag losdraaien, dat is noodzakelijk voor de uitzetting van het onderdeel.

- 8°) Waar geen daklat aanwezig is onder de overlapping van de gootstukken, een panlat toevoegen onder de overlapping.



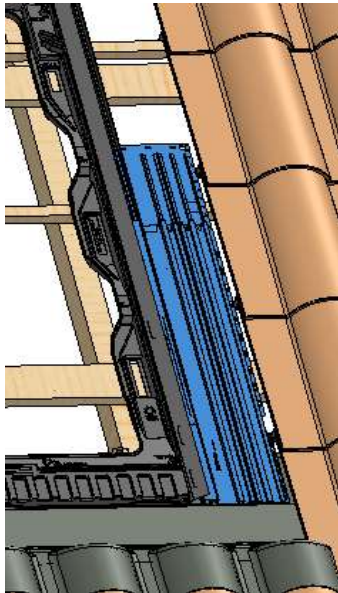
- 9°) Alle linker gootstukken vastzetten door de bovenstaande instructies 6, 7 en 8 op te volgen.

12.4.4)

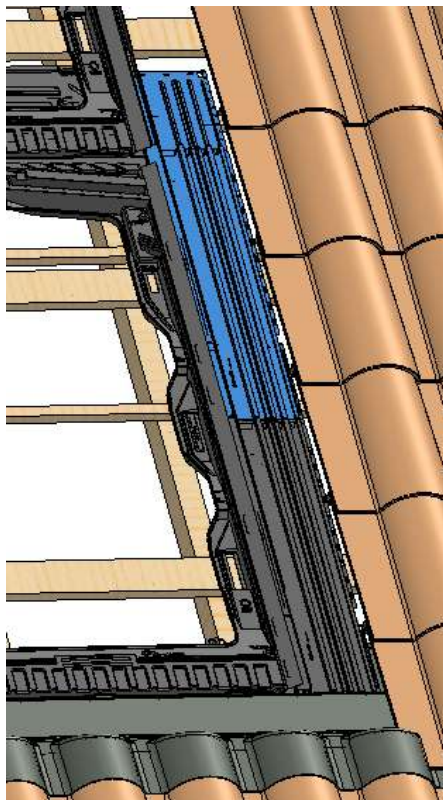
Plaatsen van het systeem EASY ROOF

Assemblage van de gootstukken

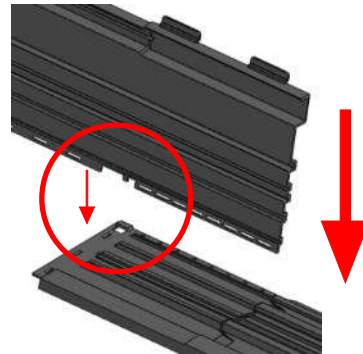
1°) Het eerste rechter gootstuk positioneren over het frame.



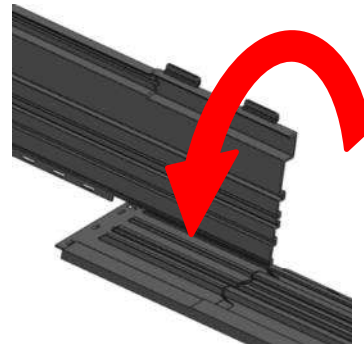
2°) De overige gootstukken aanbrengen door deze in de voorgaande te schuiven (zie hiernaast).



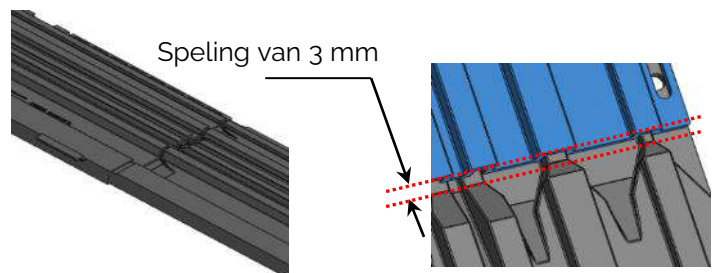
a°) Het lipje van het tweede gootstuk in het eerste voeren.



b°) Het tweede gootstuk laten draaien.



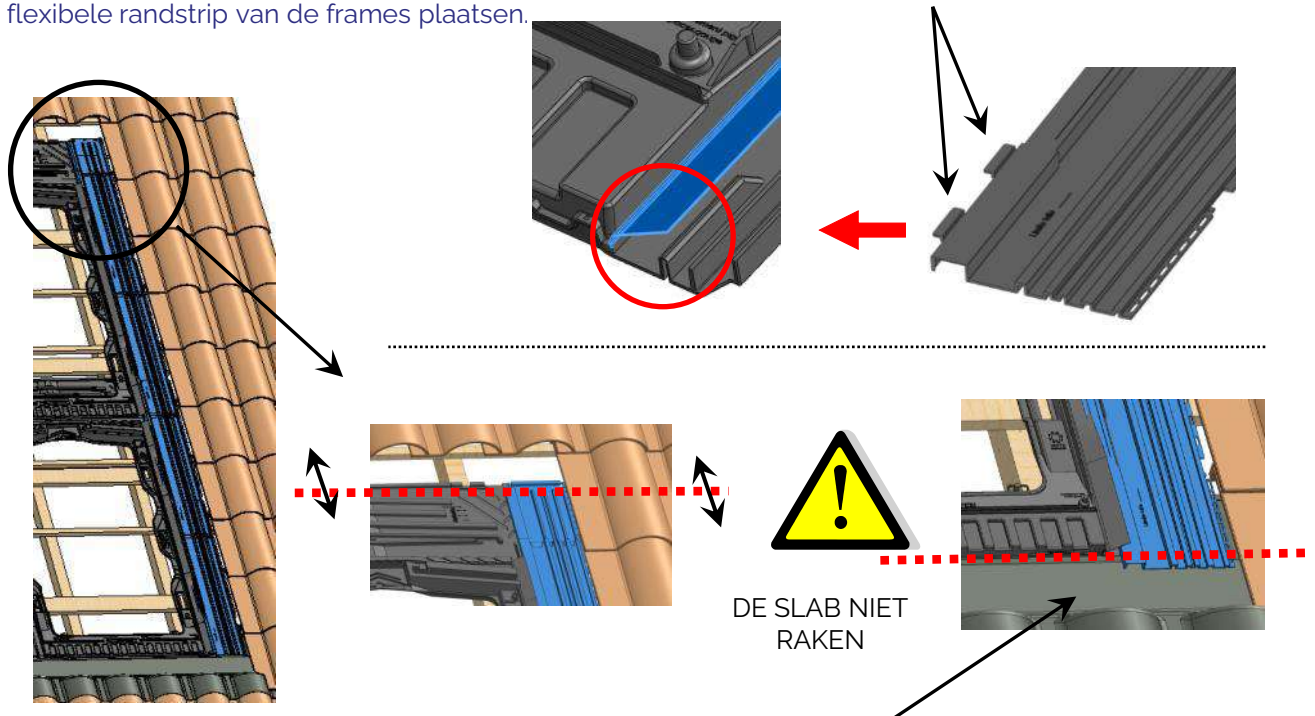
c°) Het tweede gootstuk tegen het andere duwen. Een afstand van 3 mm laten tussen de twee gootstukken.



12.4.4)

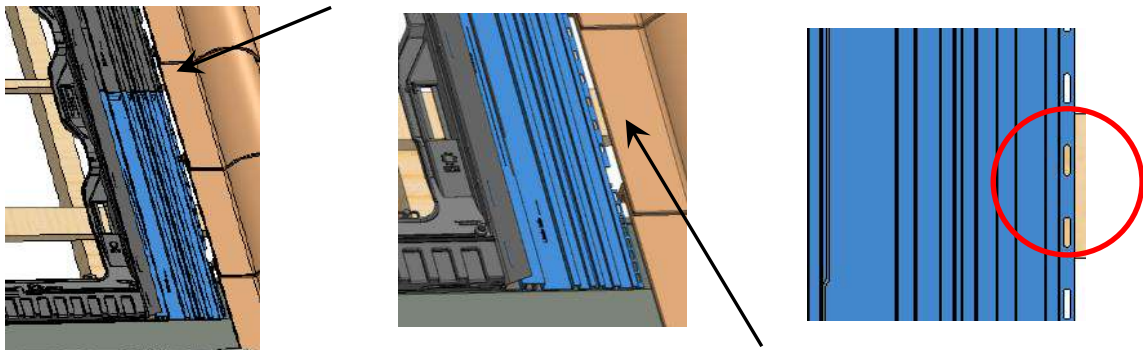
Plaatsen van het systeem EASY ROOF

3°) Het laatste gootstuk uitlijnen met de bovenkant van het frame. De oren van de gootstukken onder de flexibele randstrip van de frames plaatsen.



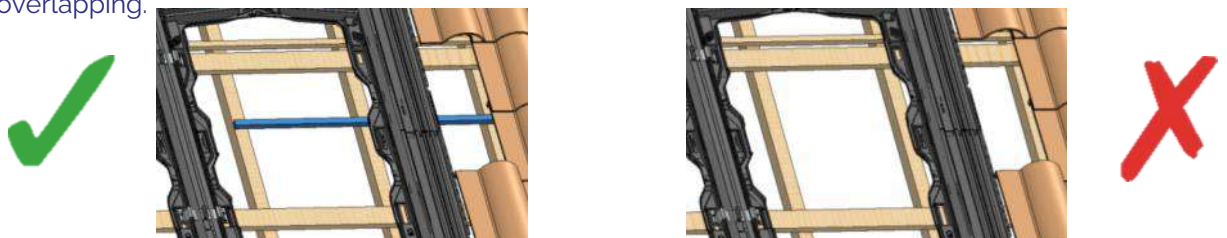
4°) Onderaan het veld het gedeelte van het gootstuk dat over het frame uitsteekt van het eerste gootstuk indien nodig afsnijden.

5°) Een roestvrijstalen bolkopschroef 5x30 (b) op iedere overlapping van gootstukken aanbrengen. De schroeven met mate aanhalen.



6°) Een roestvrijstalen bolkopschroef 5x30 (b) in het midden van het langwerpige gat aanbrengen. De schroeven met mate aanhalen. ZEER BELANGRIJK, een slag losdraaien, dat is noodzakelijk voor de uitzetting van het onderdeel.

7°) Waar geen daklat aanwezig is onder de overlapping van de gootstukken, een panlat toevoegen onder de overlapping.



8°) Alle linker gootstukken vastzetten door de bovenstaande instructies 5, 6 en 7 op te volgen.

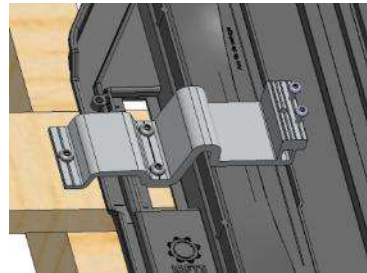
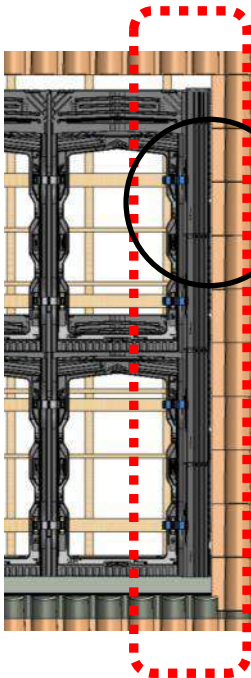
12.4.5)

Plaatsen van het systeem EASY ROOF

1') Alle enkelvoudige voetjes (8) rechts van het fotovoltaïsche veld plaatsen met behulp van een montagestaaf volgens de werkwijze die hieronder wordt beschreven. Ieder voetje invoeren in de openingen die in de frames voorzien zijn.

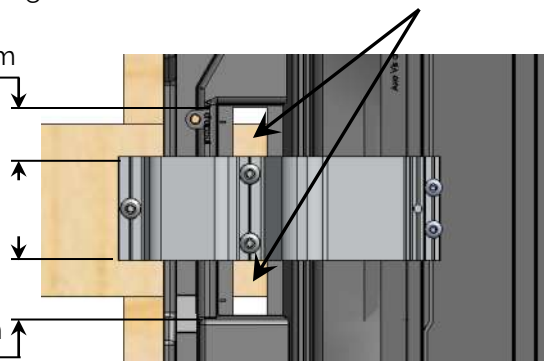
2 of 3 voetjes per frame, naar gelang van de technische instructies.

Vastschroeven met de roestvrijstalen schroeven 6x40 (9).



Het voetje in de verticale richting centreren in het positioneer gat (voor de uitzetting)

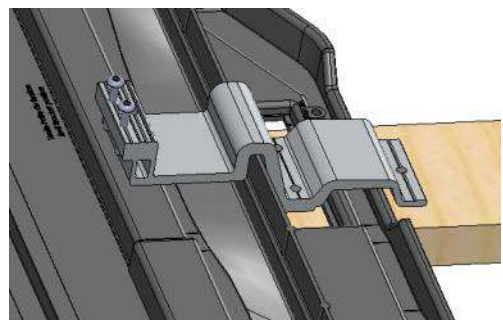
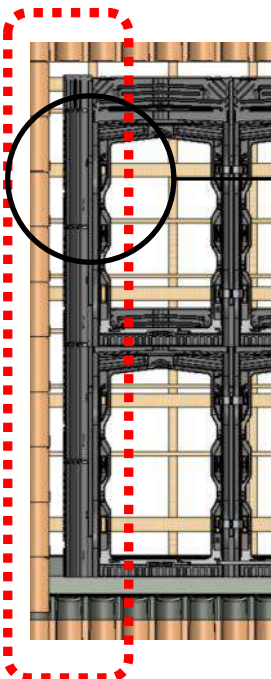
Minimale speling 15 mm



Minimale speling 15 mm

12.4.5)

1') Alle enkelvoudige voetjes (8) links van het fotovoltaïsche veld plaatsen met behulp van een montagestaaf volgens de werkwijze die hieronder wordt beschreven.

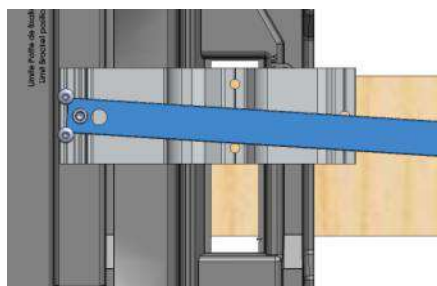
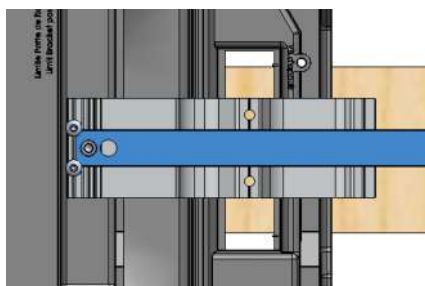
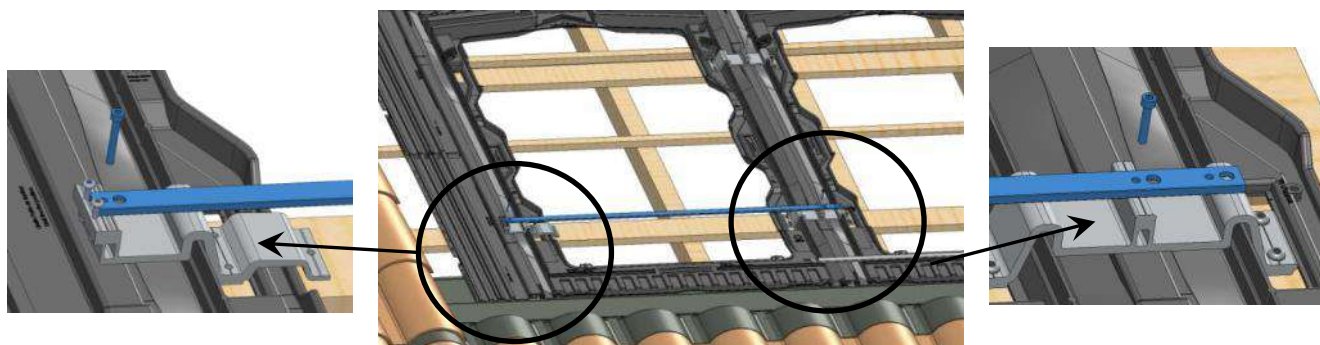


HET IS VERPLICHT OM EEN MONTAGESTAAF TE GEBRUIKEN VOOR HET PLAATSEN VAN DE STEUNVOETJES AAN DE LINKERZIJDE VAN HET FOTOVOLTAÏSCHE VELD.

12.4.5)

Plaatsen van het systeem EASY ROOF

- 1° Een uiteinde van de meetstaaf vastzetten op het dubbele voetje van hetzelfde frame met behulp van een inbusschroef M6 (10 of 11). Over enkele slagen indraaien.
- 2° Een enkelvoudig steunvoetje (8) aanbrengen in de opening die in het frame voorzien is.
- 3° Het andere uiteinde van de meetstaaf vastzetten op het enkelvoudige voetje met behulp van een inbusschroef M6 (10 of 11). Over enkele slagen indraaien.
- 4° Het enkelvoudige voetje uitlijnen met de staaf.
- 5° Het voetje vastschroeven met de roestvrijstalen schroeven 6x40 (g).
- 6° De twee schroeven, alsook de staaf verwijderen.
- 7° Overgaan tot het plaatsen van de andere enkelvoudige voetjes aan de linkerzijde van het fotovoltaïsche veld door de bewerkingen 1 tot 6 te herhalen.



12.5)

Plaatsen van de fotovoltaïsche modules

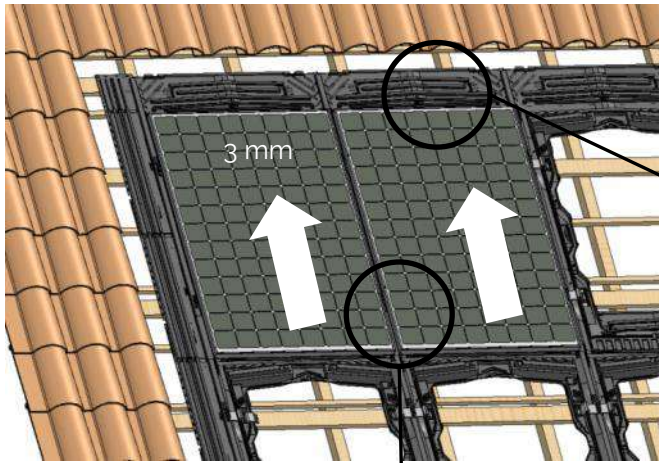
De connectoren van de fotovoltaïsche installatie worden bevestigd en beveiligd in de droge zone aan de bovenkant van de steunplanken (verplicht voor een systeem EASY ROOF EVOLUTION). Bovendien mogen ze de onderliggende onderdakfolie niet aanraken of anderszins beïnvloeden.



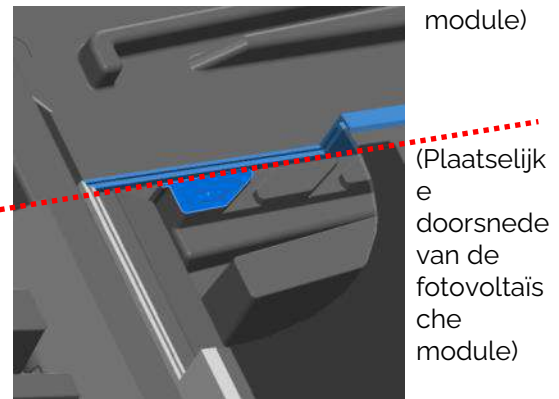
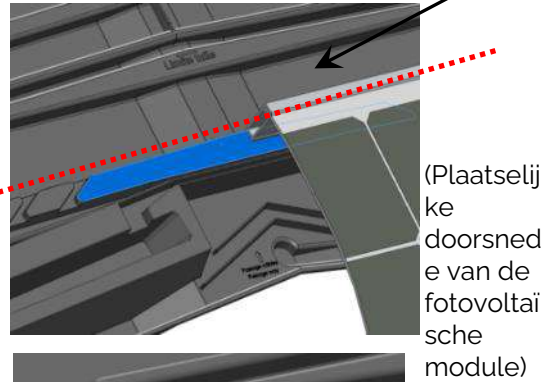
12.5)

Plaatsen van de fotovoltaïsche modules

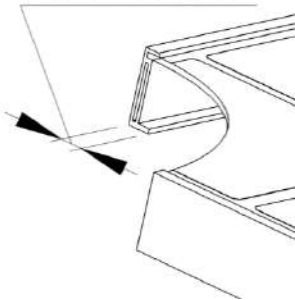
1°) De fotovoltaïsche modules positioneren en inschuiven. Voor het realiseren van de aardverbinding, zie 54.



a°) Voor de fotovoltaïsche modules met een omslag van het frame ≥ 31 mm, de module over 3 mm optillen.
 b°) Voor de fotovoltaïsche modules met een omslag van het frame > 14 en < 31 mm, de bovenrand van de module uitlijnen met het steunpunt van het frame.



14 mm



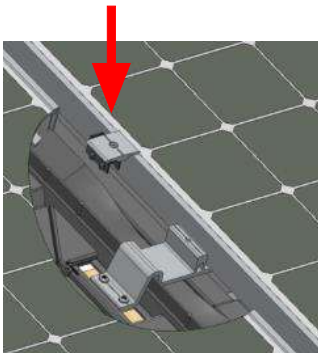
c°) Voor de fotovoltaïsche modules met een omslag van het frame ≤ 14 mm, de binnenrand van de omslag van het frame uitlijnen zoals aangegeven aan weerszijden van het frame.

2°) De dubbele beugel (5 of 6) met de antikantelklos positioneren boven het dubbele voetje en tussen twee modules, waarbij de beugel tegen de fotovoltaïsche modules rust.

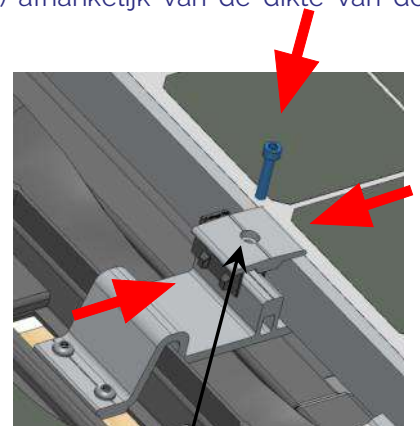
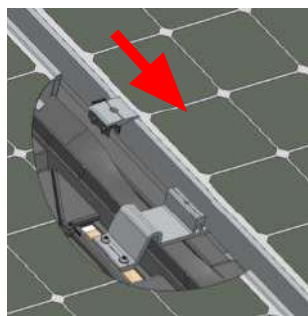
3°) Het samenstel naar onder doen glijden om het in te haken op het bevestigingsvoetje.

4°) De modules tegen de antikantelklossen duwen.

5) Vastschroeven met inbusschroeven M6 x 30 (11) of M6 x 40 (10) afhankelijk van de dikte van de fotovoltaïsche module.



(Plaatselijke doorsnede van de fotovoltaïsche module)

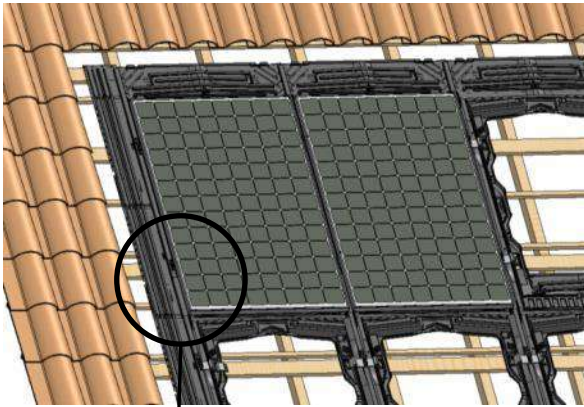


Aanhaalkoppel 8,8 Nm

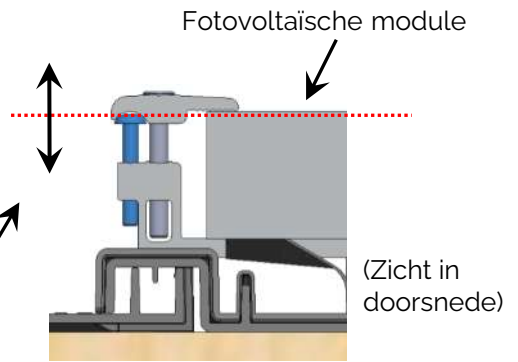
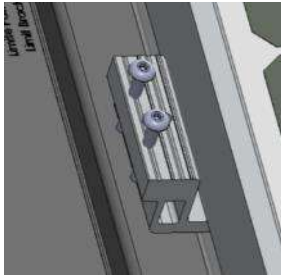
6°) Alle dubbele beugels van het fotovoltaïsche veld plaatsen.

12.5)

Plaatsen van de fotovoltaïsche modules

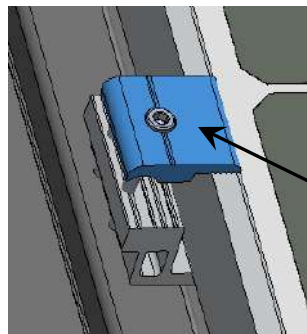


(Enkelvoudig voetje)



1°) De hoogte van de steunschroeven van de enkelvoudige beugel zodanig instellen dat deze op dezelfde hoogte komen als de bovenkant van de fotovoltaïsche module.

2) De fotovoltaïsche modules aan de rand van het veld bevestigen met de enkelvoudige beugels (4) met behulp van inbusschroeven M6 x 30 (11) of M6 x 40 (10) afhankelijk van de dikte van de fotovoltaïsche module.



Aanhaalkoppel 8,8 Nm

(Enkelvoudige beugel)

12.5.1)

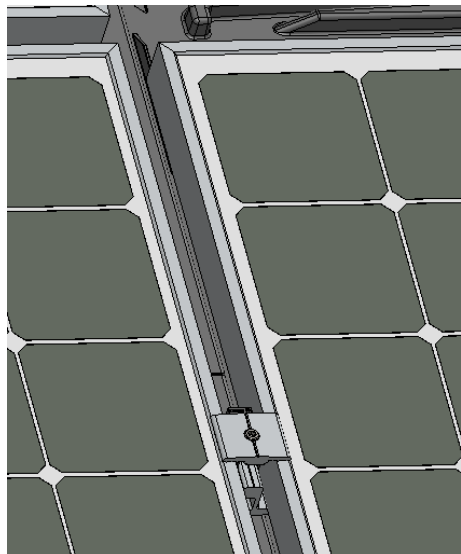
Aardverbinding

Als de aardverbinding niet wordt uitgevoerd door de kabel direct met de fotovoltaïsche module te verbinden, de volgende bewerkingen uitvoeren.

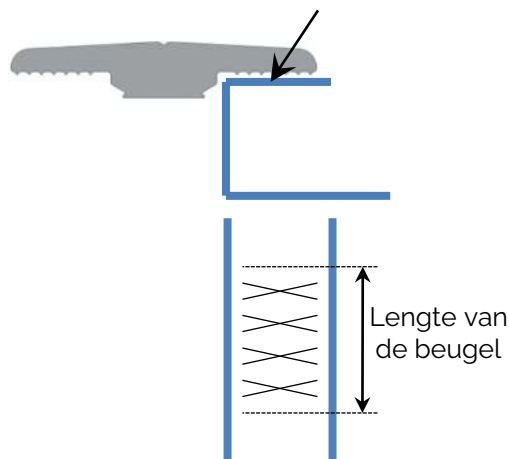
1°) Optekenen op welke dubbele voetjes van paren een aarding werd aangebracht tijdens de montage. (zie pag. 44)

Optie 1°)

Met een krasnaald een raster van krassen aanbrengen aan de bovenkant van de frames van de fotovoltaïsche module boven de voetjes die een aarding hebben. Dit zorgt voor een verbinding van de frames met de aarde via de schroeven die zich op de beugel bevinden.



Hier met behulp van de krasnaald een raster van krassen aanbrengen op het frame van de module.

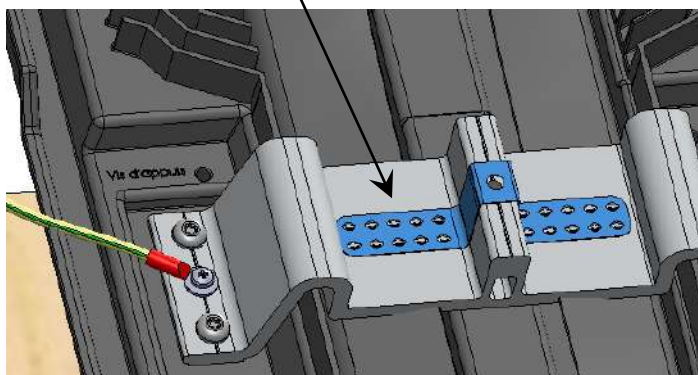


Optie 2°)

De component EASY GROUNDING op het bevestigingsvoetje plaatsen



EASY GROUNDING



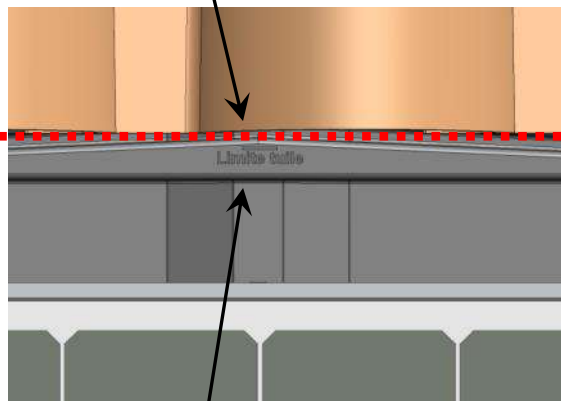
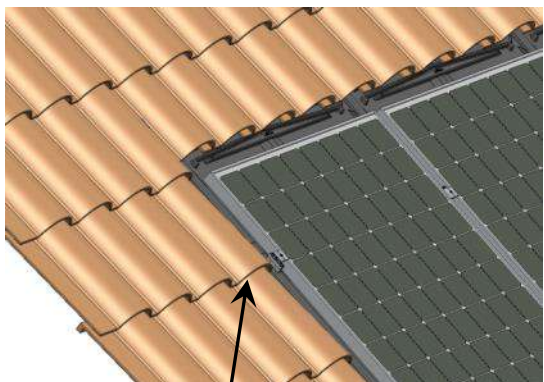
2°) Zich er vervolgens van vergewissen dat een verbinding ontstaat tussen de fotovoltaïsche module en de dubbele beugel (5) en dat de weerstand van die verbinding kleiner is dan 2 Ohm.

12.6)

Terugleggen van de dakpannen

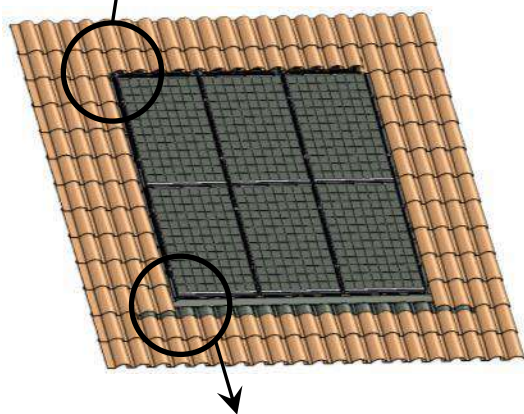
Tot slot, de dakpannen weer aanbrengen, en daarbij de gootstukken aan de bovenrand van het fotovoltaïsche veld zo veel mogelijk bedekken. De onderrand van de pannen moet de markering 'Limiet dakpan' ('Limit tile') raken.

BELANGRIJK: Voor de dakpannen met een sterke golving is het noodzakelijk om een zelfklevende schuimrubber band aan te brengen op het bovenste gootstuk alvorens de dakpannen weer aan te brengen.



Markering
dakpan'

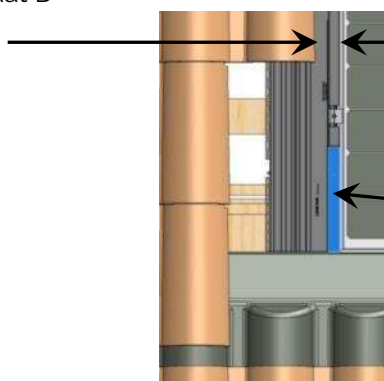
'Limiet



Voor de bedekking van de zijdelingse gootstukken (2) en (3) moet de rand van de dakpannen de markering 'Limiet dakpan' raken.

De maat D moet absoluut MAXIMAAL 40 mm zijn zoals te zien in de schets (Norm DTU).

Maat D



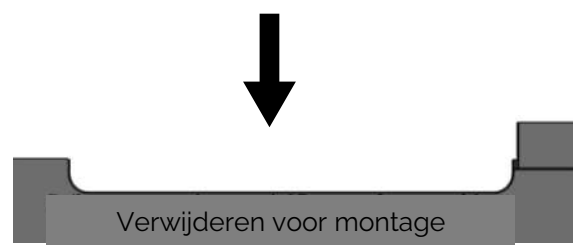
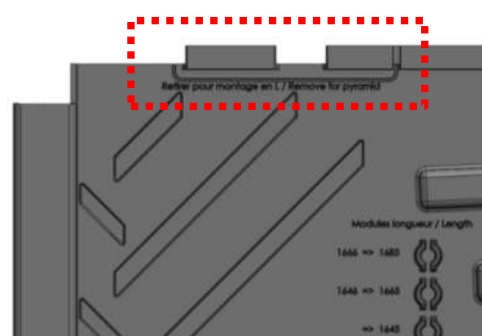
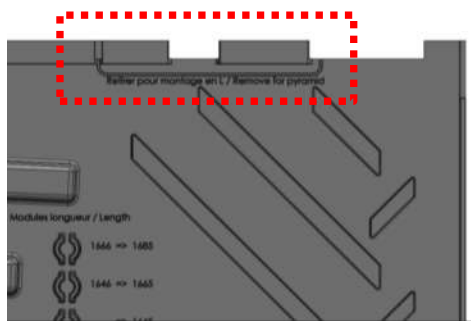
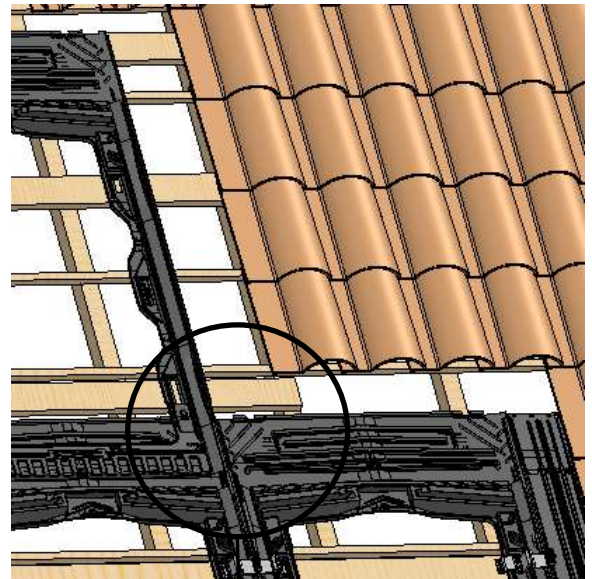
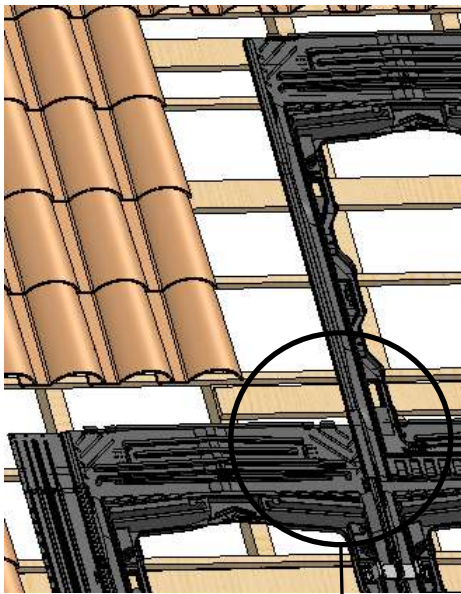
Markering 'Limiet dakpan'

Bijlage nr. 1

Piramidevormige montage

A°) Plaatsing van de gootstukken in L-vorm links of rechts

1°) Het afneembare deel verwijderen bovenaan het frame.

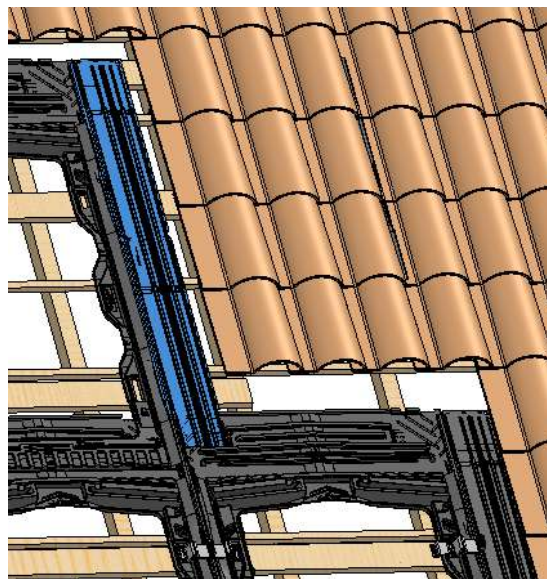


Bijlage nr. 1

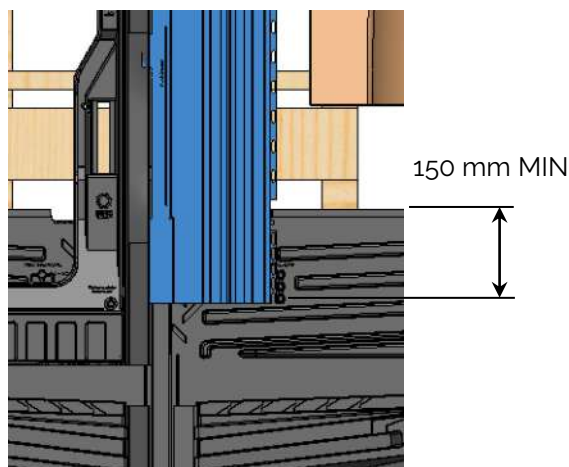
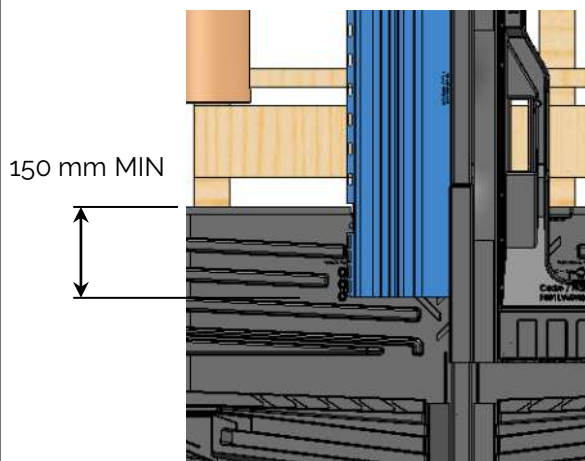
Piramidevormige montage

A) Plaatsing van de gootstukken in L-vorm links of rechts

2° De gootstukken assembleren en plaatsen zoals uitgelegd op de pagina's 46 tot 49 van de algemene handleiding.



3° Het gootstuk onderaan zodanig afsnijden dat het het frame eronder over MINIMAAL 150 mm bedekt.

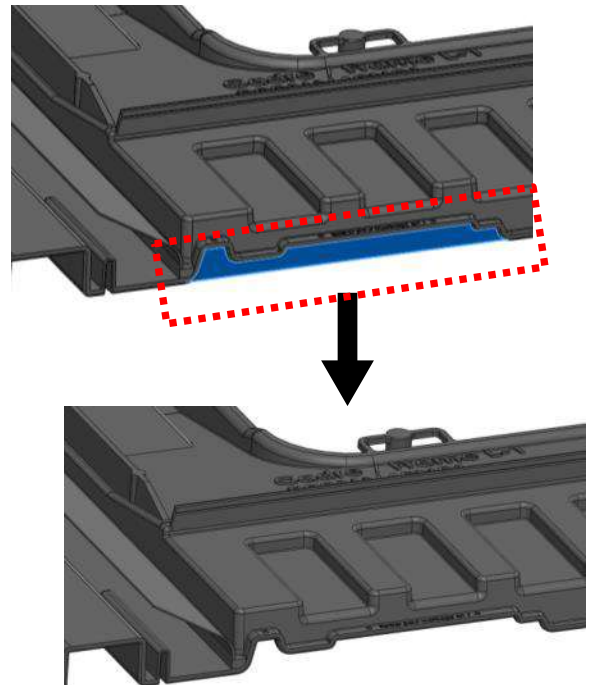
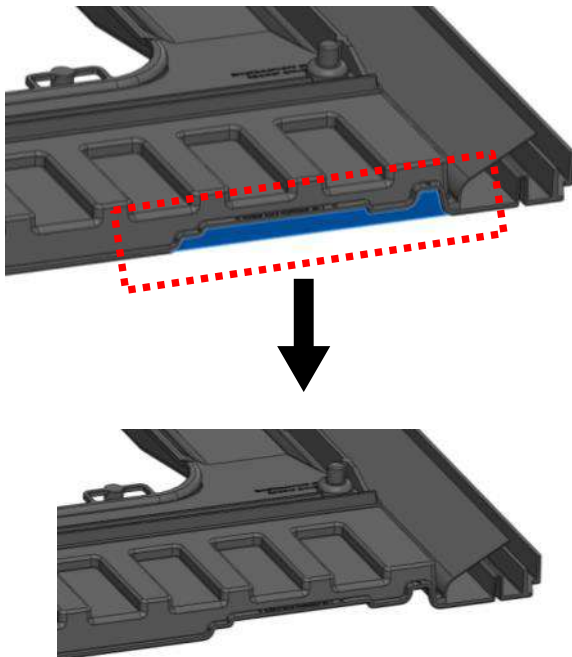
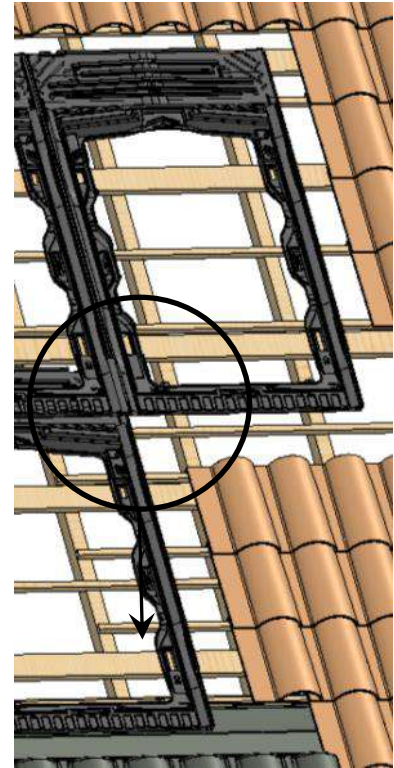
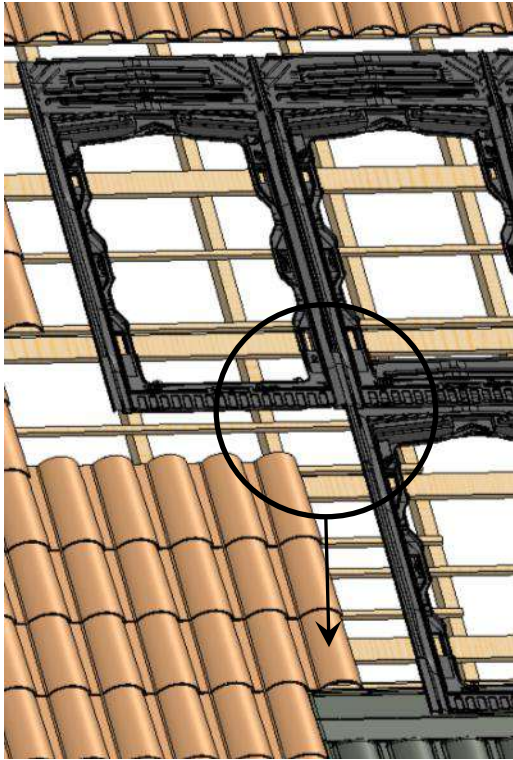


Bijlage nr. 1

Piramidevormige montage

B*) Plaatsing van de gootstukken in T-vorm links of rechts

1°) Het afneembare deel verwijderen onderaan het frame, rechts of links naar gelang van de behoefte.

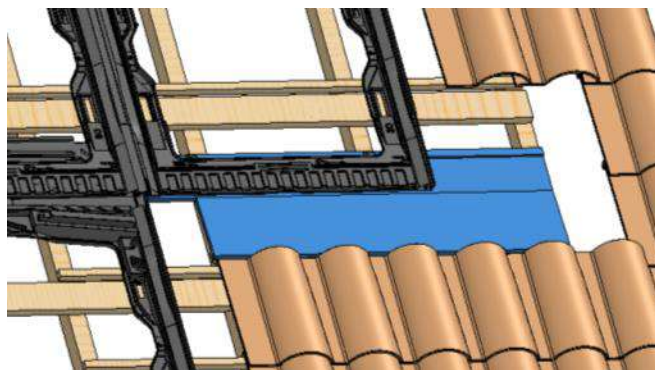
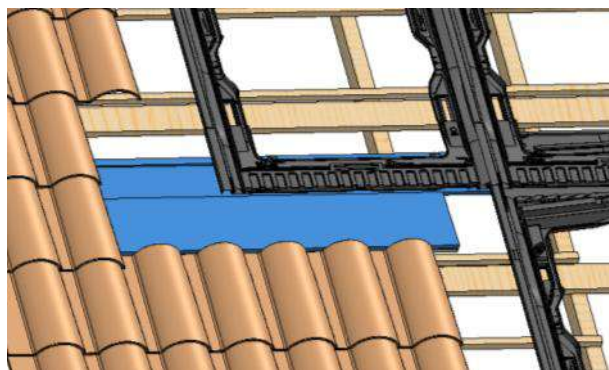


Bijlage nr. 1

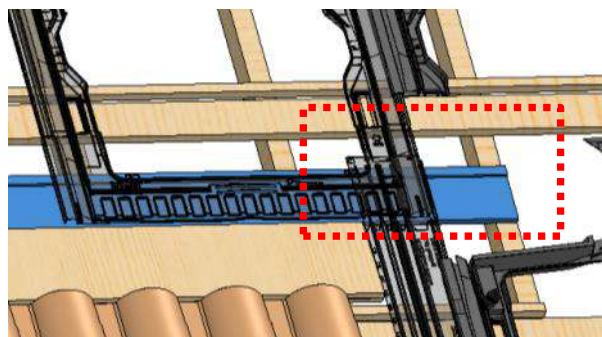
Piramidevormige montage

B°) Plaatsing van de gootstukken in T-vorm links of rechts

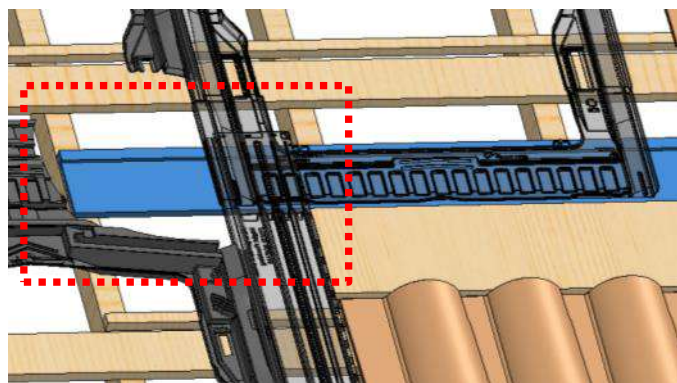
2°) De beplating van de slab uitvoeren. Voor de dimensionering van het houtwerk, zie de algemene handleiding pagina's 25 tot 27.



3°) De daklat en de horizontale plank zodanig verlengen dat een steun ontstaat onder het frame voor het aanbrengen van het gootstuk.

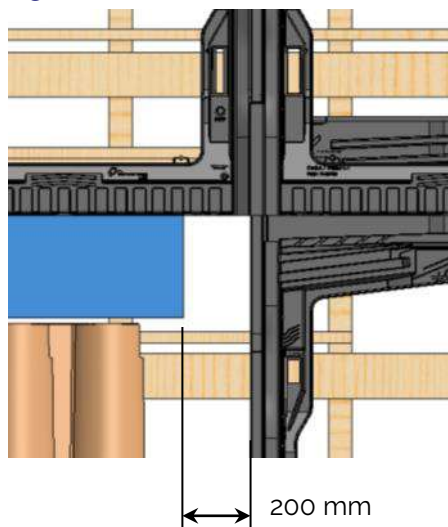


(plaatselijke doorsnede van de frames)

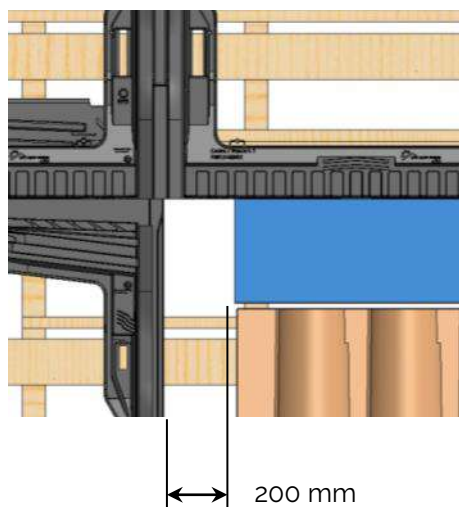


(plaatselijke doorsnede van de frames)

4°) De hellende plank positioneren op 200 mm van het frame (doorvoeren van het te plaatsen gootstuk)



200 mm



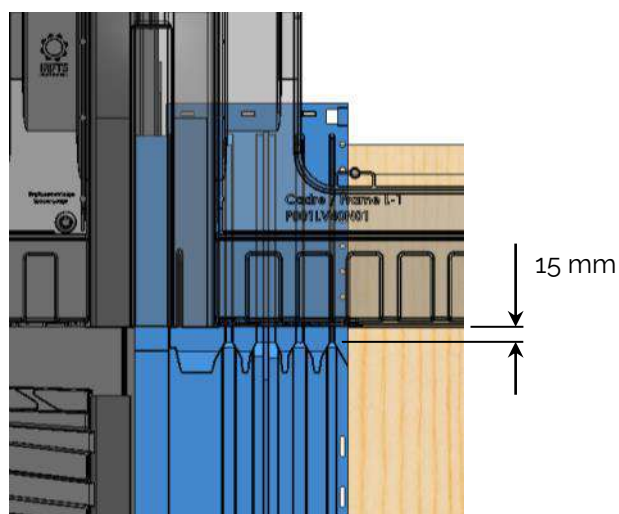
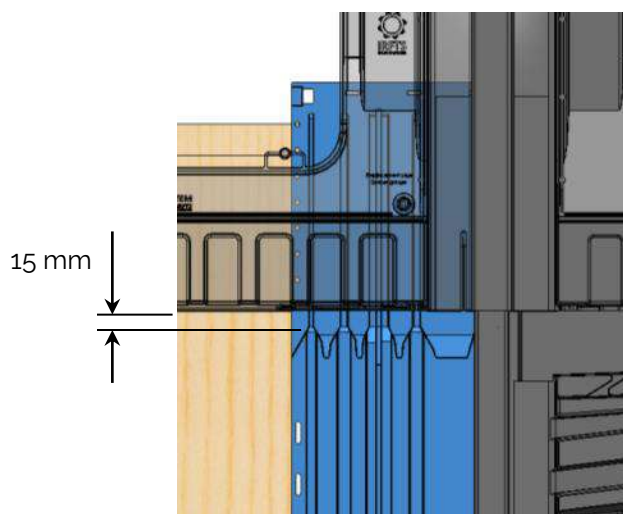
200 mm

Bijlage nr. 1

Piramidevormige montage

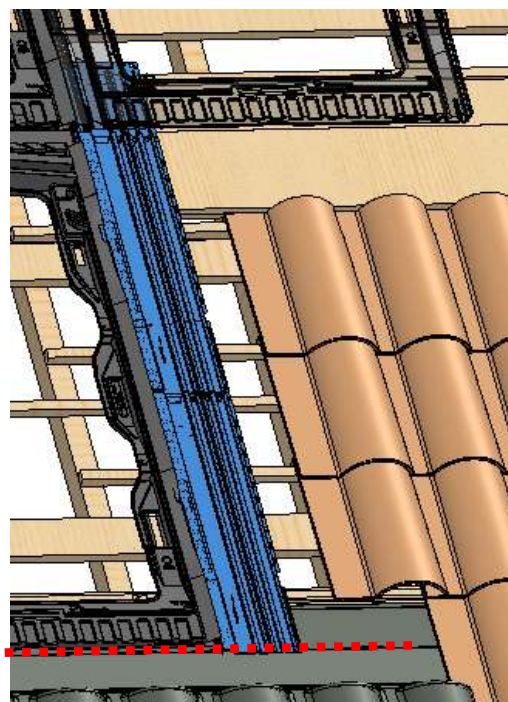
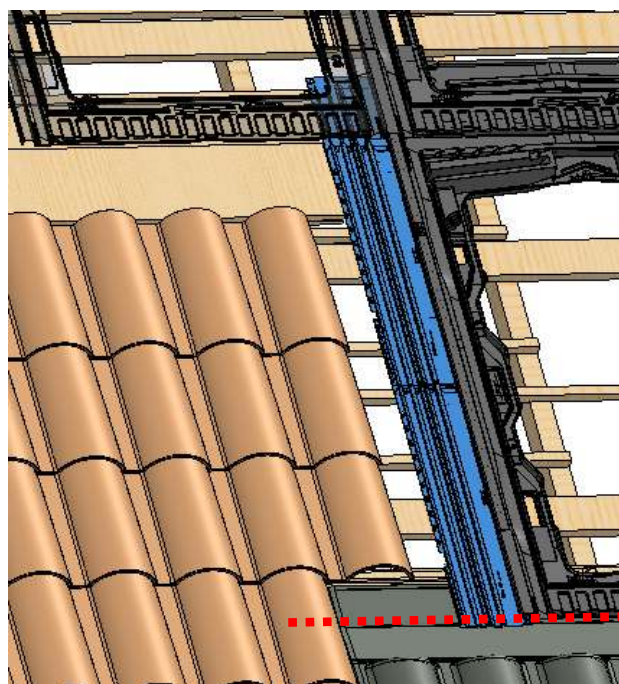
B*) Plaatsing van de gootstukken in T-vorm links of rechts

5°) Het bovenste gootstuk van de kolom positioneren op 15 mm van de onderrand van het frame.



6°) De gootstukken assembleren en plaatsen zoals uitgelegd op de pagina's 46 tot 49 van de algemene handleiding.

7°) Het gootstuk onderaan de kolom afsnijden in het verlengde van de onderrand van het frame.



Bijlage nr. 1

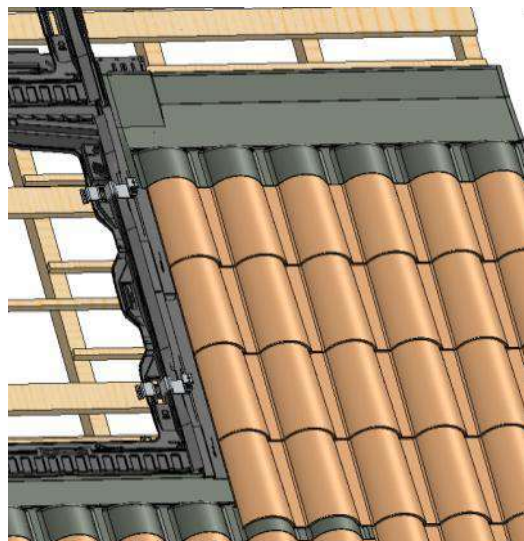
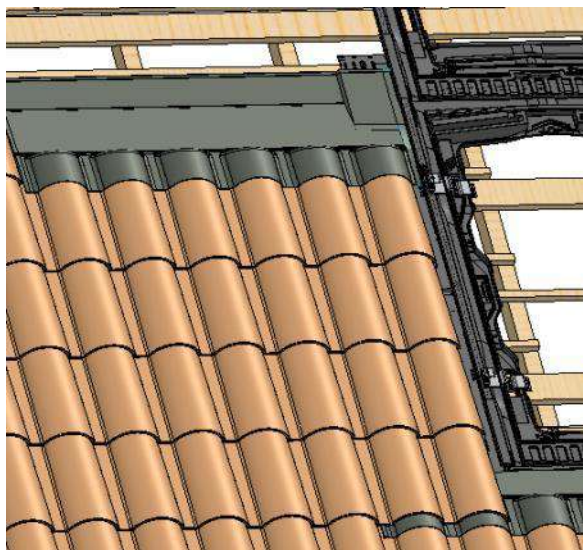
Piramidevormige montage

B*) Plaatsing van de gootstukken in T-vorm links of rechts

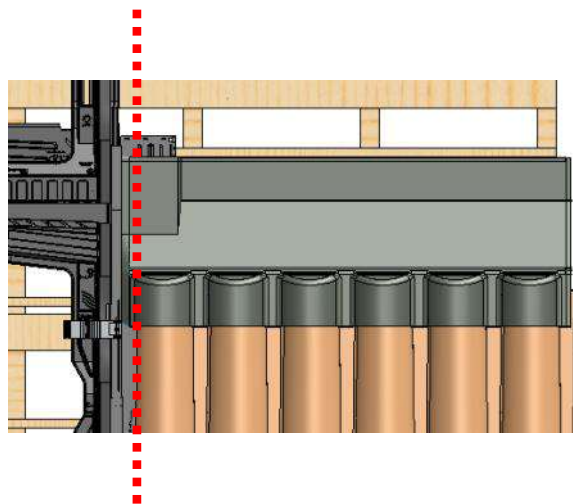
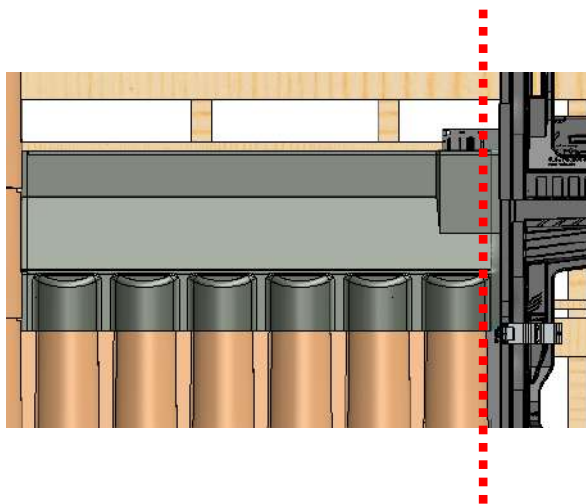
8*) De enkelvoudige voetjes aanbrenge op het onderste frame.

9*) De dakpannen weer plaatsen op de gootstukken.

10*) De slab aanbrenge en daarbij de MINIMALE bedekkingen in acht nemen die worden opgelegd op pagina 27 van de algemene handleiding.



11*) Ook de top van het gootstuk afdekken, uitgelijnd volgens de rand van de laatste dakpan.

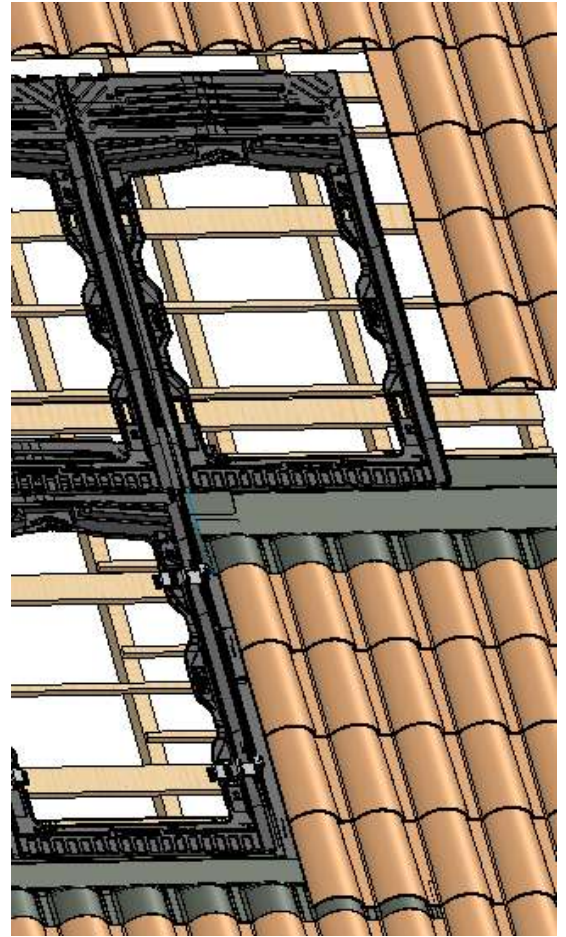
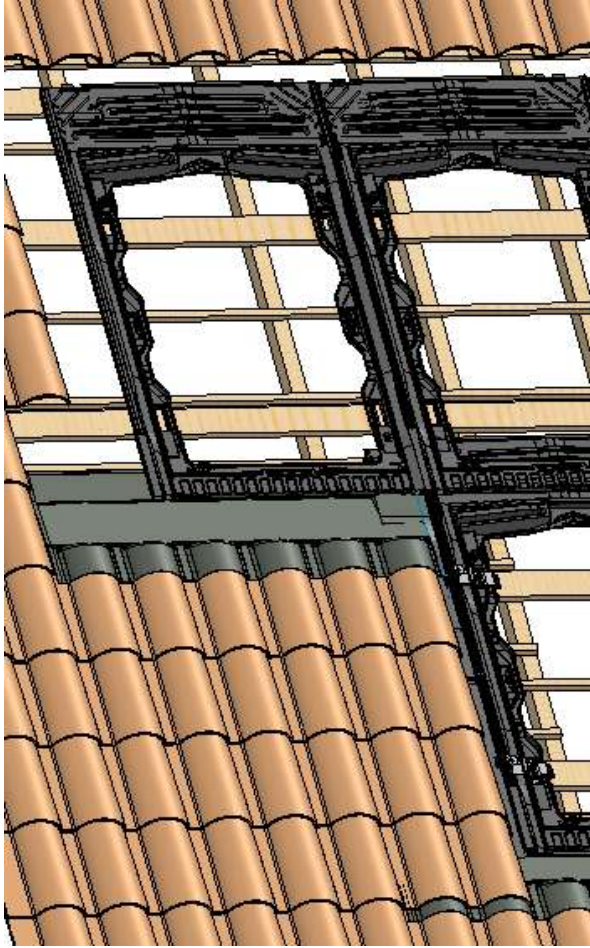


Bijlage nr. 1

Piramidevormige montage

B*) Plaatsing van de gootstukken in T-vorm links of rechts

12*) Het bovenste frame aanbrengen om de installatie voort te zetten volgens de instructies van de algemene handleiding voor het plaatsen en bevestigen van de overige elementen van het systeem.



Bijlage nr. 2

Montage op de zijrand

A*) Bepaling van de metaalplaat op de zijrand

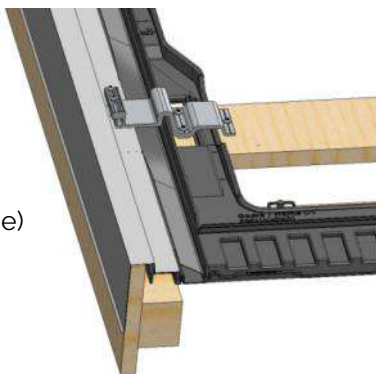
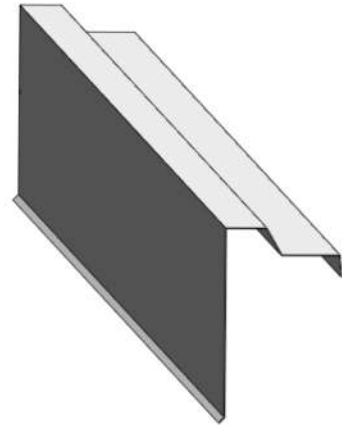
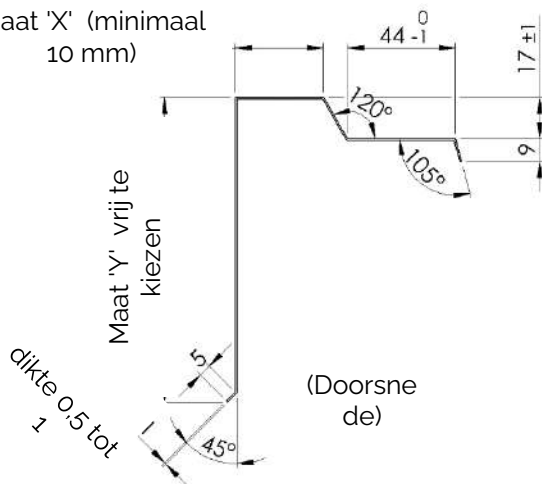
De metaalplaten voor de linker en de rechter zijrand hebben dezelfde vorm.

De maat 'X' kan verschillen aan de linker en de rechter kant, afhankelijk van de afstand tussen het frame en de zijplank (positie van het veld). 'X' mag niet kleiner zijn dan 10 mm.

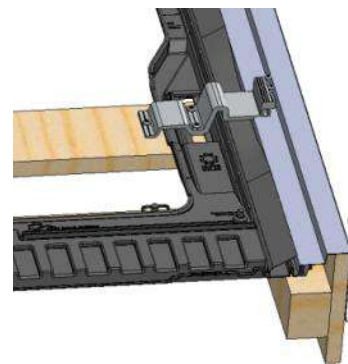
De maat 'Y' moet aangepast zijn aan de vereiste bedekking.

De metaalplaten moeten worden aangebracht vóór de enkelvoudige voetjes.

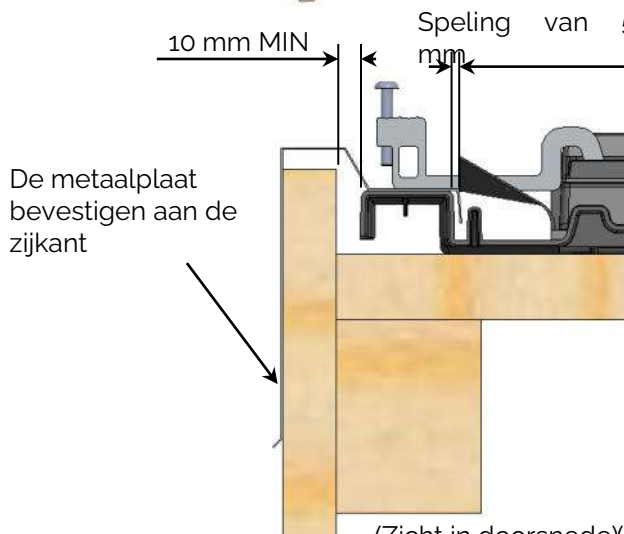
Maat 'X' (minimaal 10 mm)



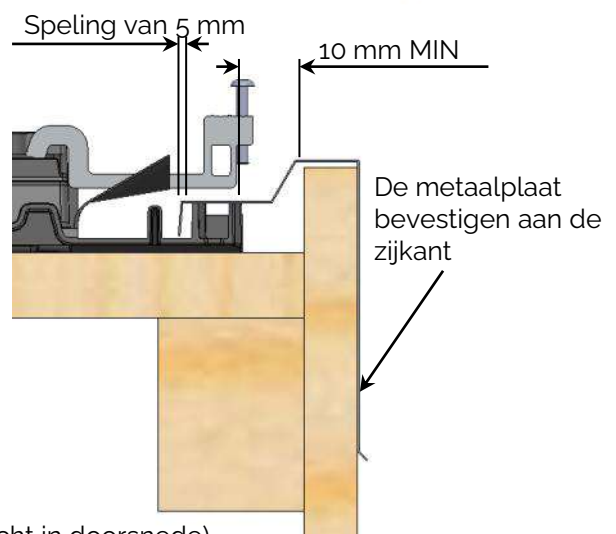
(Zicht in doorsnede)



(Zicht in doorsnede)



(Zicht in doorsnede)

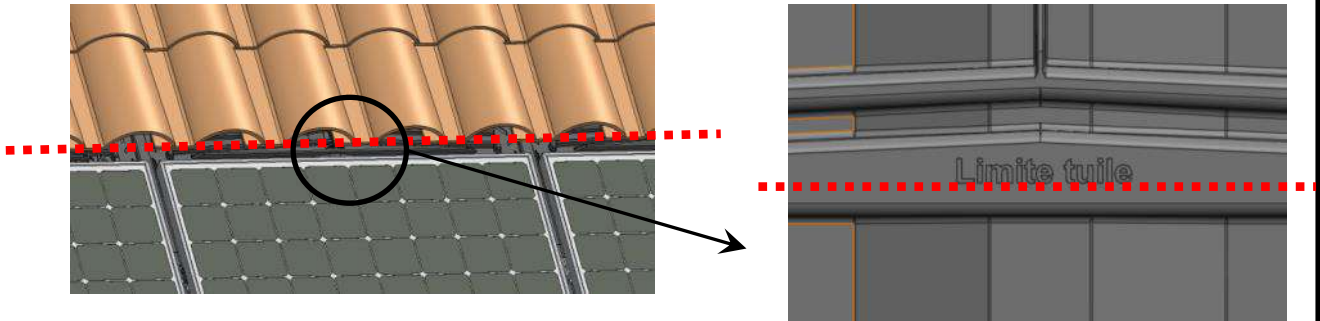


(Zicht in doorsnede)

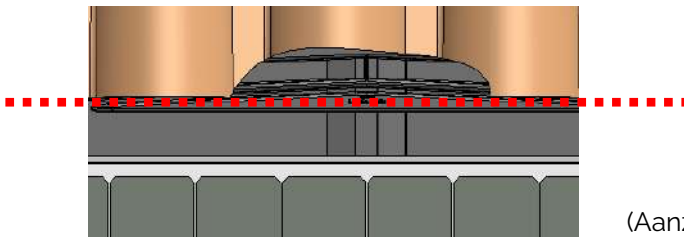
Bijlage nr. 3 Uitlijnen van de dakpannen boven het fotovoltaïsche veld

A°) 3 gevallen zijn mogelijk

De markering 'Limiet dakpan' op het frame EASY ROOF opsporen



- 1°) De onderzijde van de dakpan raakt de markering 'limiet dakpan'.
Optimale bedekking en naleving van de instructies van de fabrikant.



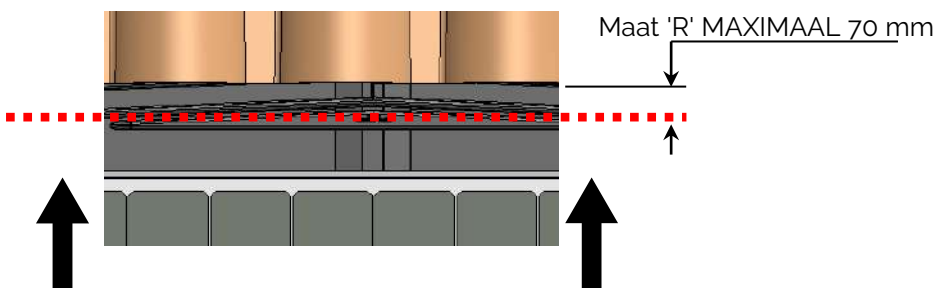
(Aanzicht zonder de spanten en de daklatten)

- 2°) De dakpan is te lang.
Deze afslijpen om de onderrand uit te lijnen met de markering 'Limiet dakpan' (Limit tile).

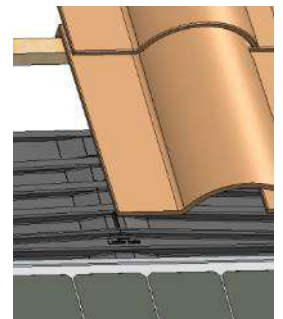


(zicht in plaatselijke doorsnede)

- 3°) De dakpan is te kort.
De dakpan moet het bovenste deel van het frame over MINIMAAL 150 mm bedekken. Als de maat 'R' groter is dan 70 mm bij de plaatsing van het fotovoltaïsche veld op het dak, de plaats van het veld naar boven verschuiven in de richting van de helling. De waarde van maat 'A' zoals gedefinieerd op pagina 14 zal moeten worden verhoogd om de eerste referentieplank (d) van het systeem naar boven te verschuiven.



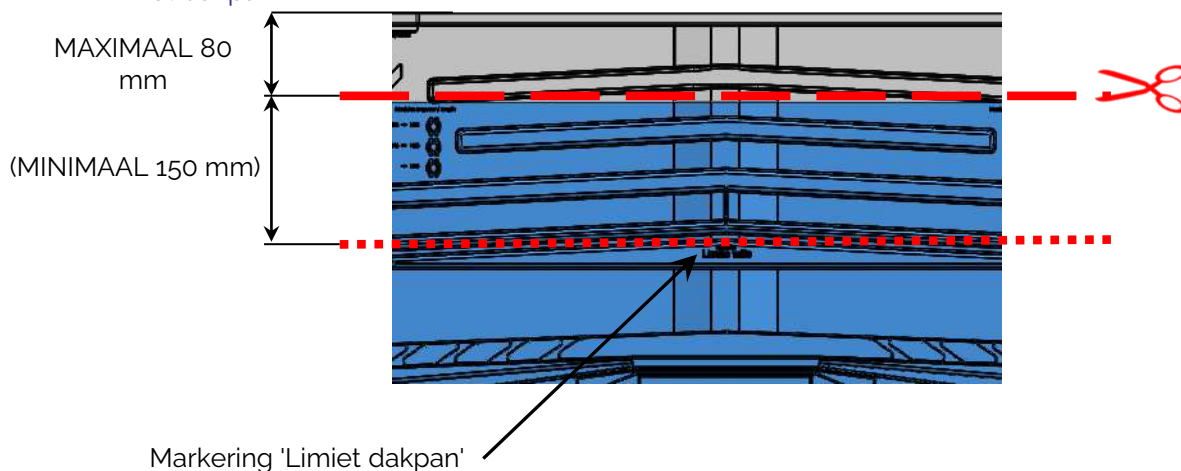
Het fotovoltaïsche veld naar boven verschuiven



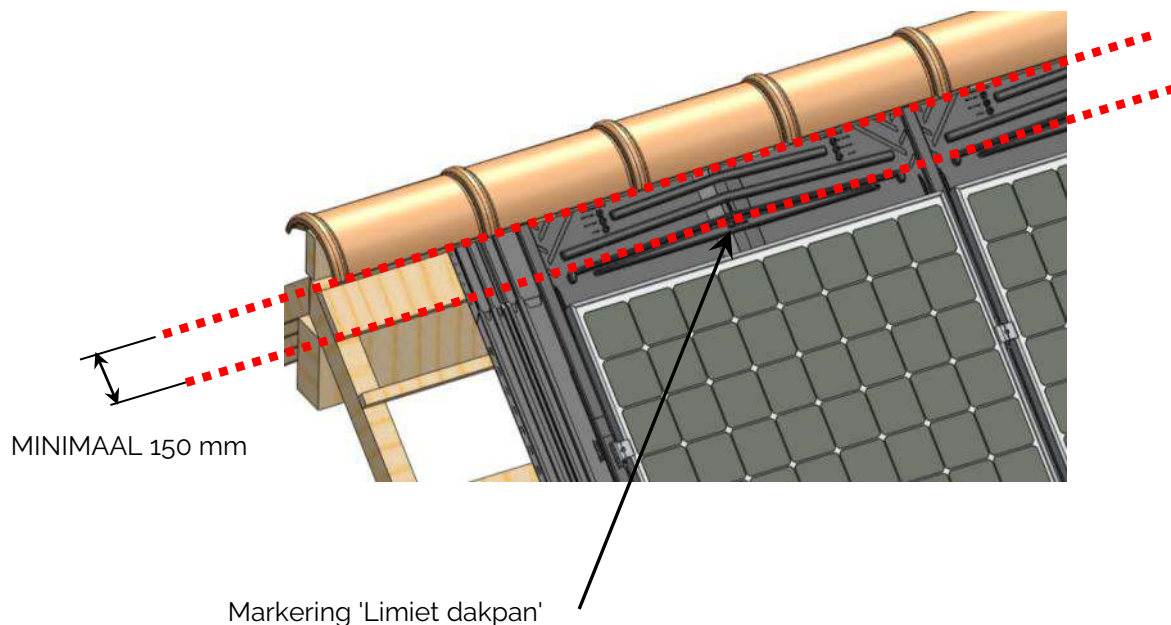
Bijlage nr. 3 Uitlijnen van de dakpannen boven het fotovoltaïsche veld

B*) Montage op de nok

1° Ingeval van plaatsgebrek in de richting van de helling is het mogelijk om het bovendeeel van het frame over MAXIMAAL 80 mm in te korten, onder bepaalde technische voorwaarden. Het is volstrekt noodzakelijk om minimaal 150 mm materiaal te behouden boven de markering 'Limiet dakpan'.



2° Een afdichtingsverbinding realiseren tussen de nokpannen en het systeem EASY ROOF en daarbij ten minste 150 mm van het frame bedekken vanaf de markering 'Limiet dakpan'.



Bijlage nr. 4 Compatibiliteit module

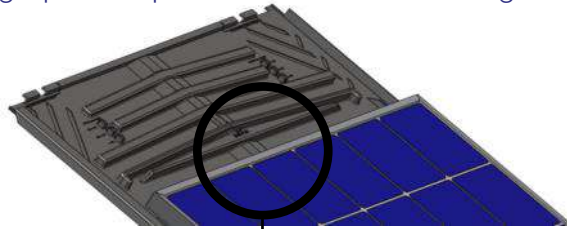
Voordat u met het plaatsen van het systeem EASY ROOF begint, zich ervan vergewissen dat het model van de voor de installatie gekozen fotovoltaiische module opgenomen is in de compatibiliteitslijst die werd opgesteld door EDILIANS (www.edilians.nl).

De positie van de verbindingsdoos ten opzichte van de rand van de fotovoltaiische module controleren. Een van de drie voorwaarden die hieronder worden beschreven moet vervuld zijn om deze fotovoltaiische module te kunnen installeren met de verbindingsdoos naar boven.

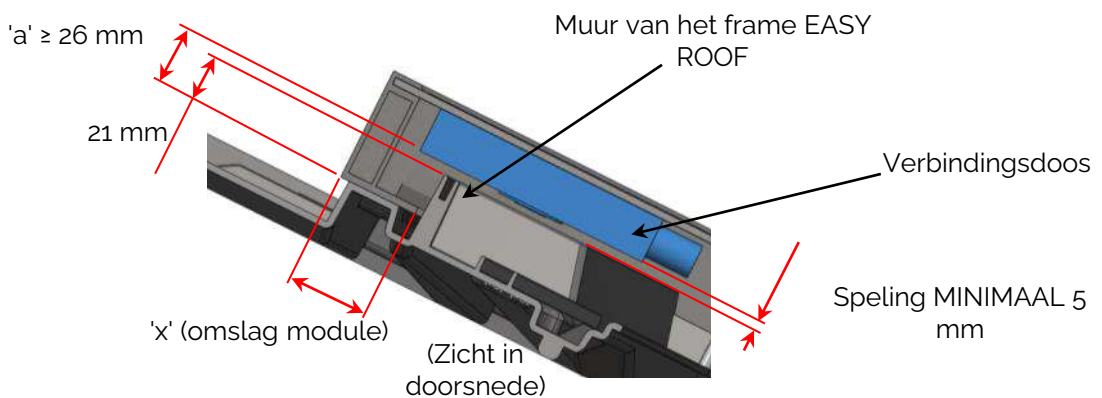
In tegengesteld geval raden wij aan de module met de verbindingsdoos naar onderen in de richting van de helling te monteren*.

Voor de verbindingsdozen met elektrische uitgangen aan de zijkant raden wij aan de module met de verbindingsdoos naar onderen in de richting van de helling te monteren*.

* Controleer of deze bevestigingsoptie compatibel is met de aanbevelingen van de modulefabrikant.

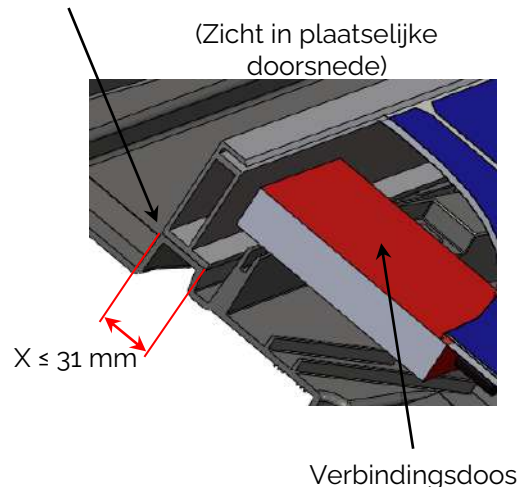
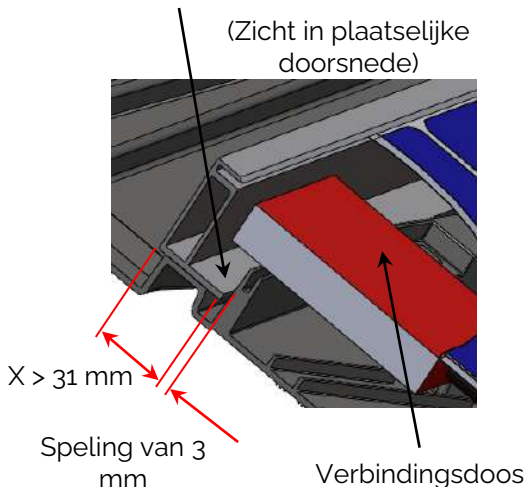


Geval nr. 1: De verbindingsdoos gaat over de muur van het frame EASY ROOF: de maat 'a' opgemeten op de module moet ≥ 26 mm zijn.



Positionering van de module op het systeem in functie van de omslag van het frame module (maat 'x').

- a) Omslag frame module > 31 mm
 - De rand van de omslag van de module positioneren op 3 mm van het frame EASY ROOF.
- b) Omslag frame module ≤ 31 mm
 - De bovenkant van de module uitlijnen op de punt van het frame EASY ROOF



Bijlage nr. 4

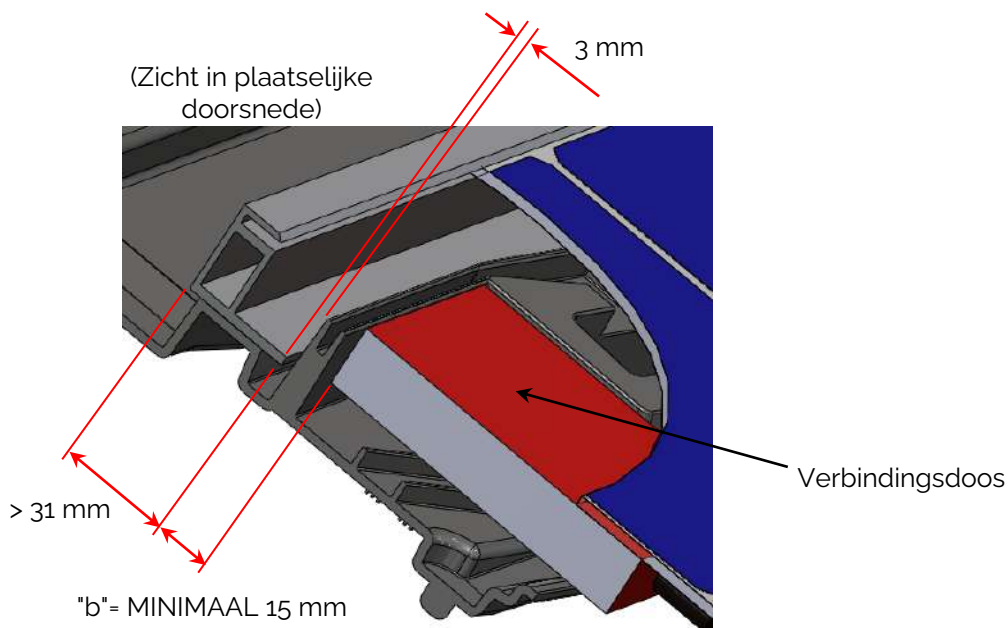
Compatibiliteit module

Geval nr. 2: Als de maat 'a' < 26 mm (geval nr. 1)

Omslag frame module > 31 mm: de maat 'b' moet groter zijn dan 15 mm.

(De verbindingsdoos bevindt zich onder de muur van het frame EASY ROOF).

- De rand van de omslag van de module positioneren op 3 mm van het frame EASY ROOF.

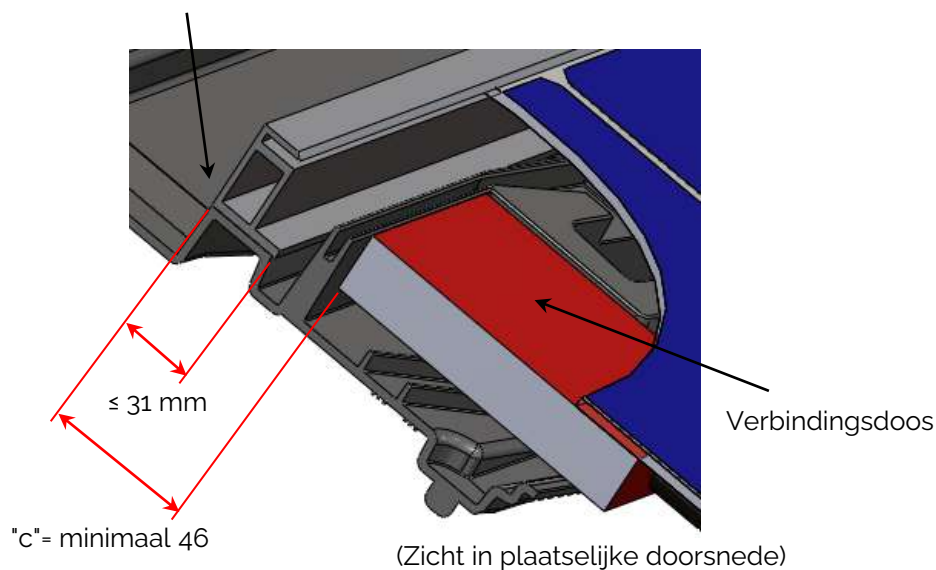


Geval nr. 3: Als de maat 'a' < 26 mm (geval nr. 1)

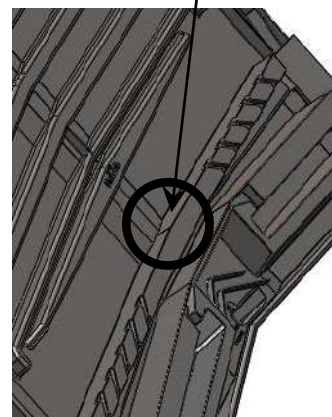
Omslag frame module \leq 31 mm: de afstand maat 'c' moet groter zijn dan 46 mm.

(De verbindingsdoos bevindt zich onder de muur van het frame EASY ROOF).

- De bovenkant van de module uitlijnen op de punt van het frame EASY ROOF.

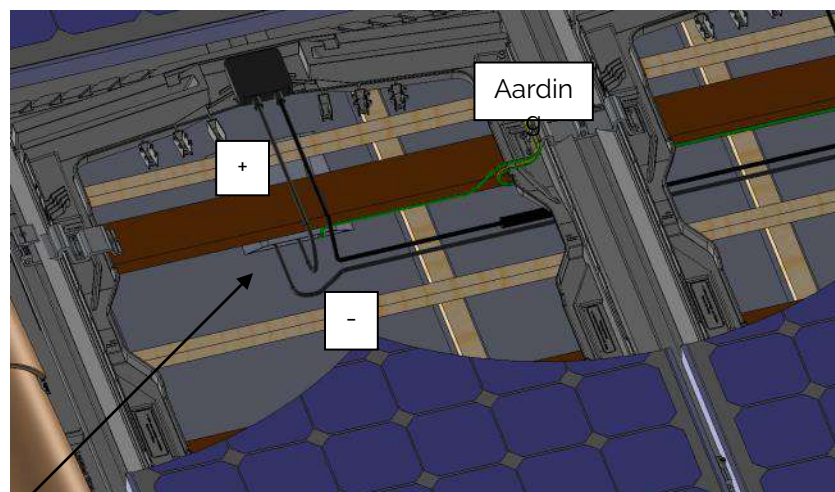
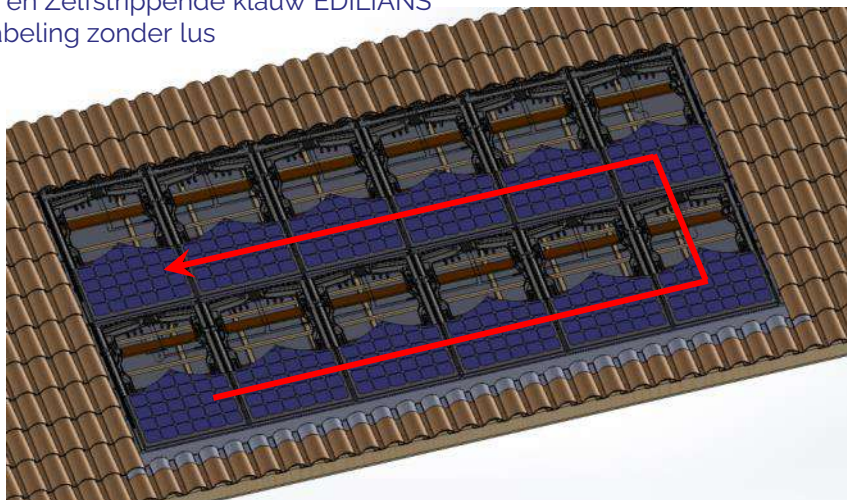


Punt van het frame



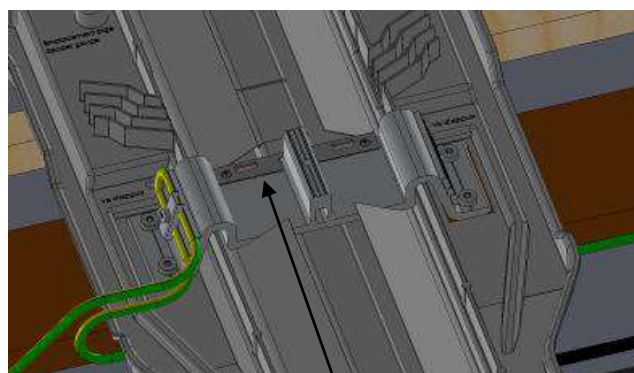
Bijlage nr. 5 Aansluiting van de elektrische kabels en de aardverbinding van het systeem

1. Klauw EDILIANS en Zelfstrippende klauw EDILIANS
Bekabeling zonder lus



Aankomst van de kabels tussen twee panel wraps (+ / - en aarding)

Aankomst van de kabels tussen twee panel wraps onderaan

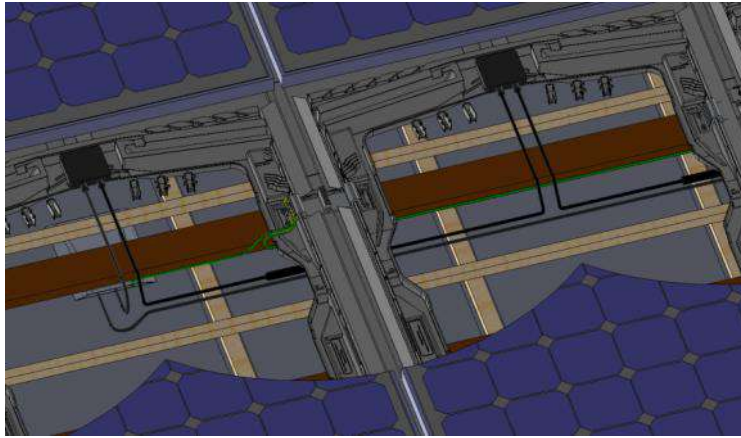


De klauw aanbrengen op het voetje

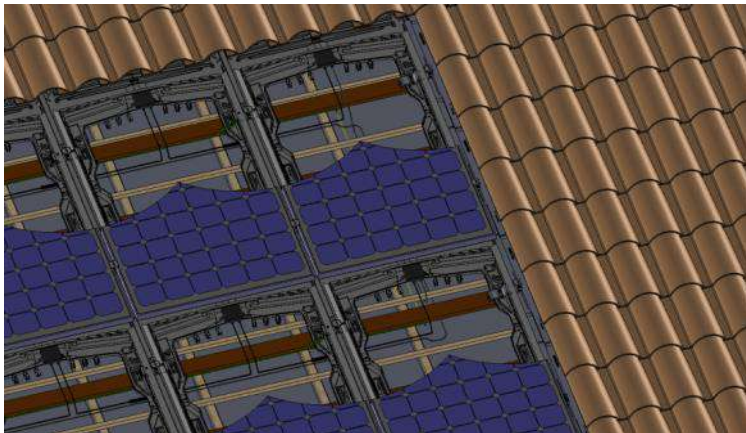
- De aarding iedere twee voetjes aansluiten.
- De aankomst + van de wisselrichter aansluiten op de - van de eerste module.

Bijlage nr. 5 Aansluiting van de elektrische kabels en de aardverbinding van het systeem

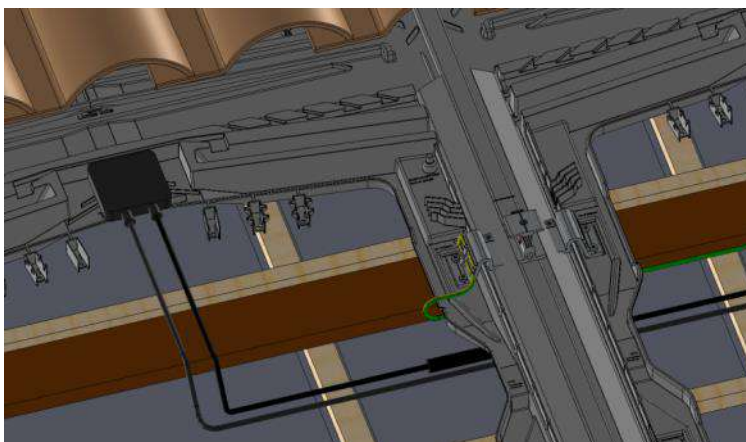
- De modules onderling verbinden (kabel + aan kabel -).
- De - en de aarding langsheen deze kabels leggen om geen lus te creëren.



- Naar boven gaan naar de bovenliggende rij.

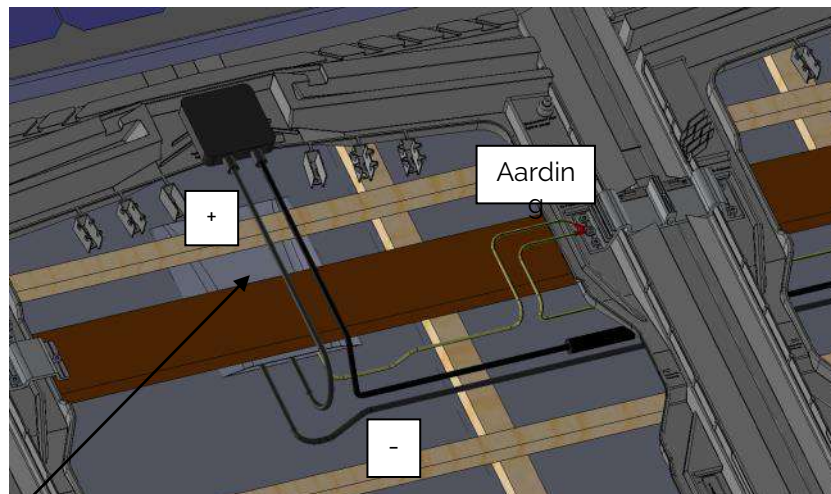
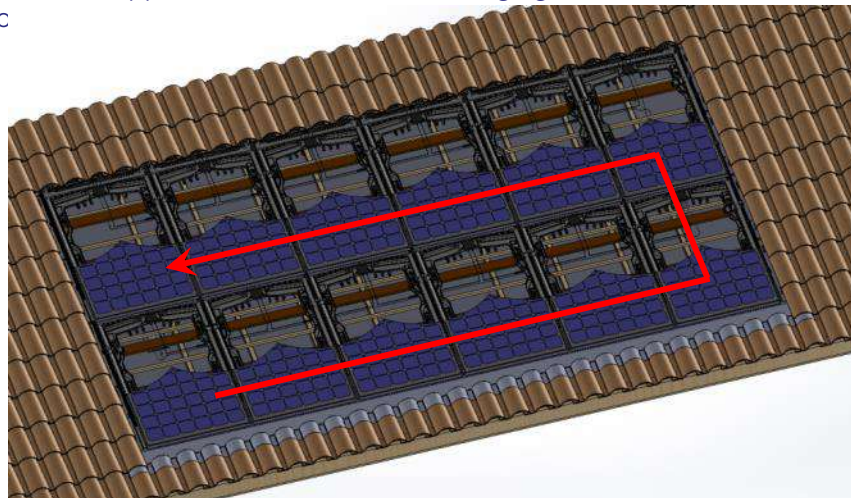


- De laatste module aansluiten.



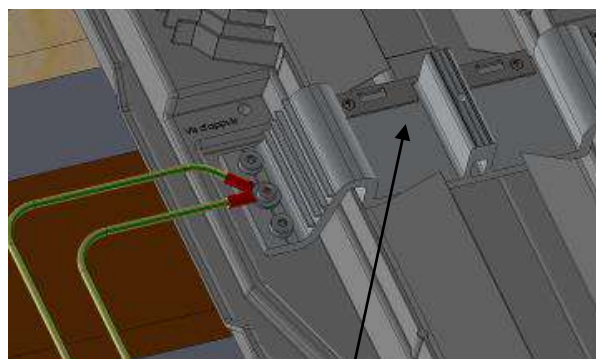
Bijlage nr. 5 Aansluiting van de elektrische kabels en de aardverbinding van het systeem

2. Klauw EDILIANS en zelftappende schroef in het bevestigingsvoetje
Bekabeling zc



Aankomst van de kabels tussen twee panel wraps (+ / - en aarding)

Aankomst van de kabels tussen twee panel wraps onderaan

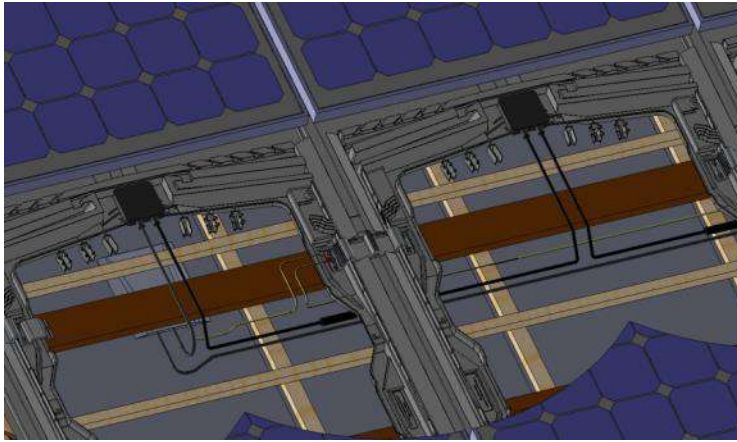


De klauw aanbrengen op het voetje

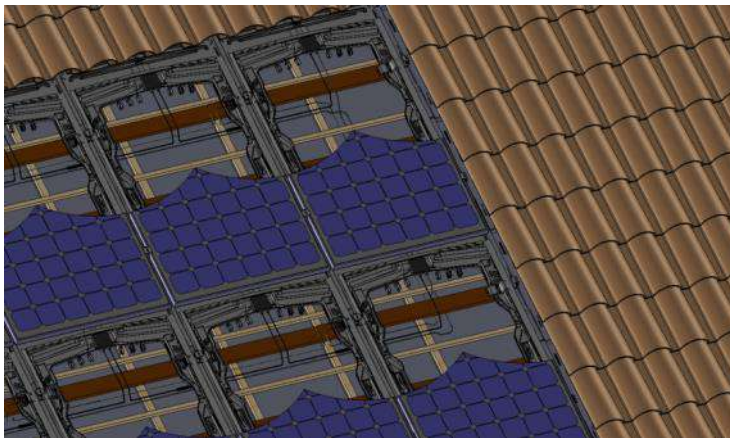
- De aarding iedere twee voetjes aansluiten.
- De aankomst + van de wisselrichter aansluiten op de - van de eerste module.

Bijlage nr. 5 Aansluiting van de elektrische kabels en de aardverbinding van het systeem

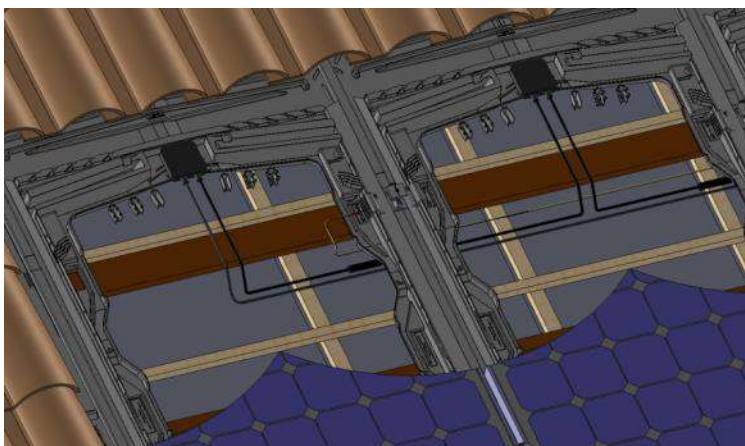
- De modules onderling verbinden (kabel + aan kabel -).
- De - en de aarding langsheen deze kabels leggen om geen lus te creëren.



- Naar boven gaan naar de bovenliggende rij.



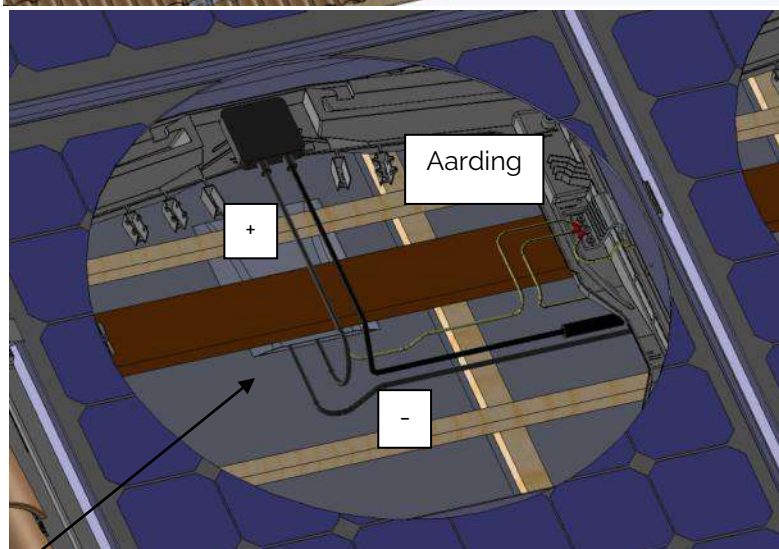
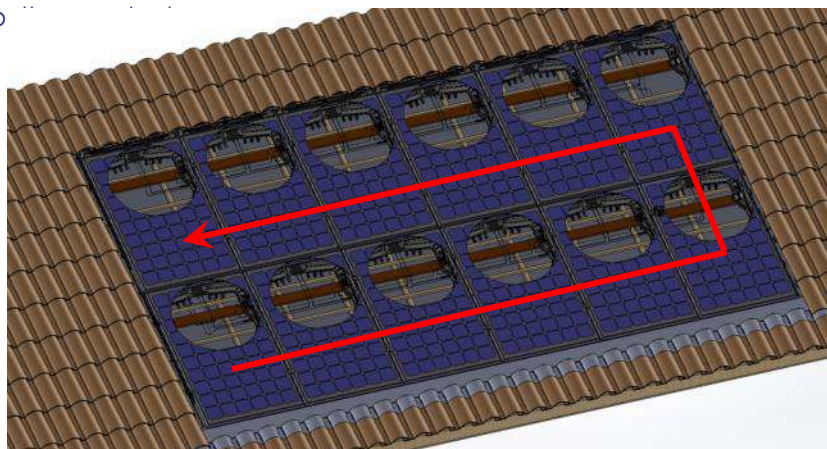
- De laatste module aansluiten.



Bijlage nr. 5 Aansluiting van de elektrische kabels en de aardverbinding van het systeem

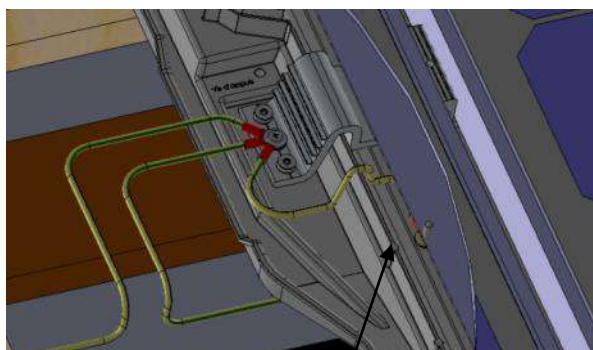
3. Vastschroeven van de aardingsdraad in het frame van de module en zelftappende schroef in het voetje

Bekab



Aankomst van de kabels tussen twee panel wraps (+ / - en aarding)

Aankomst van de kabels tussen twee panel wraps onderaan

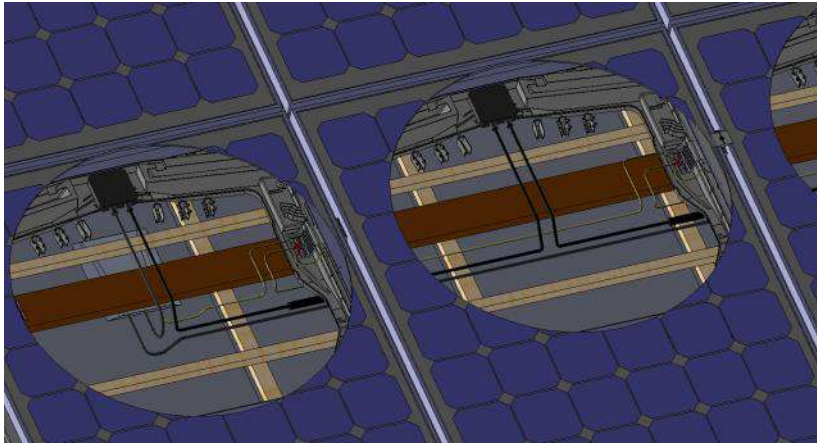


De aardingsdraad verbinden met het frame van de module

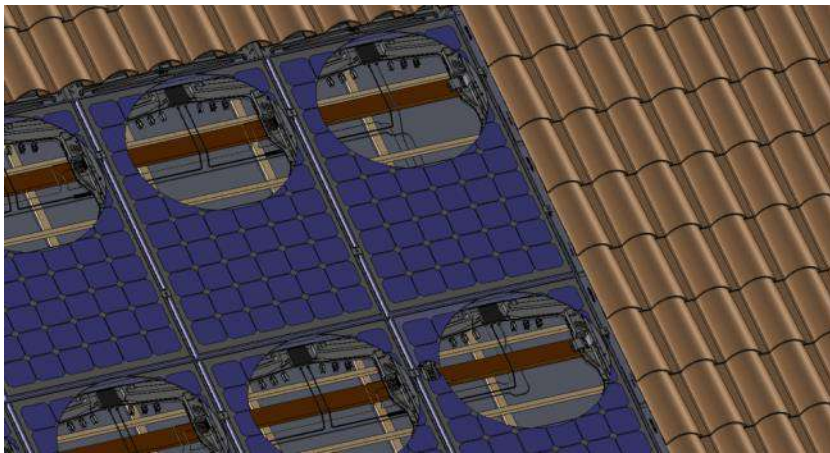
- De aarding iedere twee voetjes aansluiten.
- De aankomst + van de wisselrichter aansluiten op de - van de eerste module.

Bijlage nr. 5 Aansluiting van de elektrische kabels en de aardverbinding van het systeem

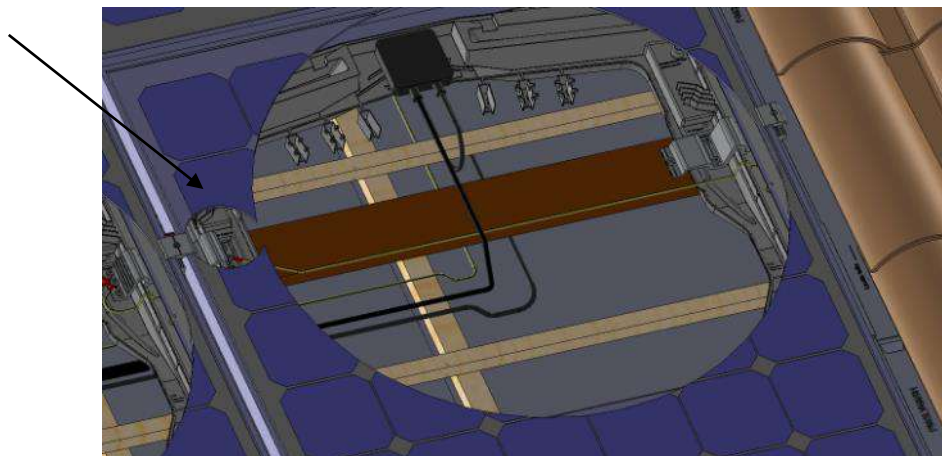
- De modules onderling verbinden (kabel + aan kabel -).
- De - en de aarding langsheen deze kabels leggen om geen lus te creëren.



- Naar boven gaan naar de bovenliggende rij.

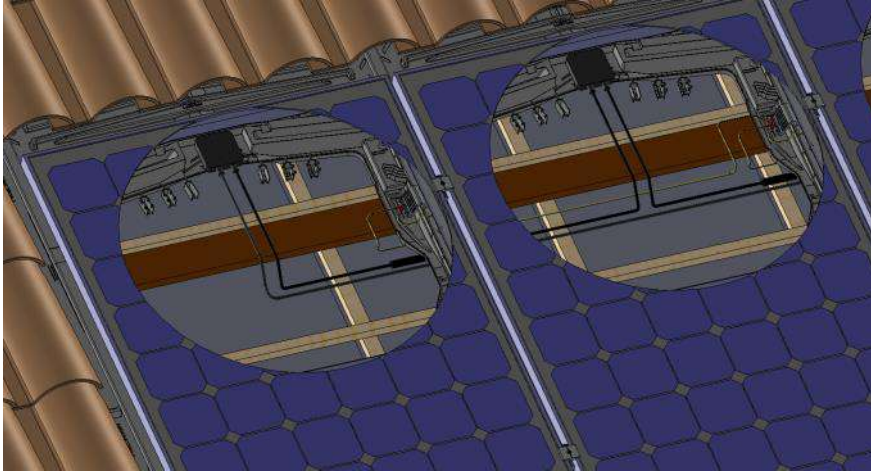


- De laatste module van de rij bekabelen op het dubbele voetje links



Bijlage nr. 5 Aansluiting van de elektrische kabels en de aardverbinding van het systeem

- De laatste module aansluiten.

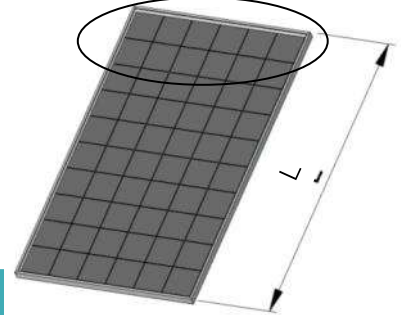
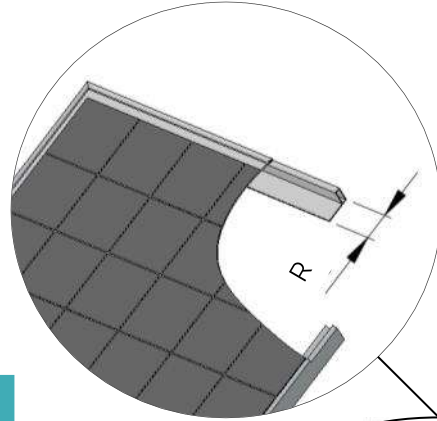
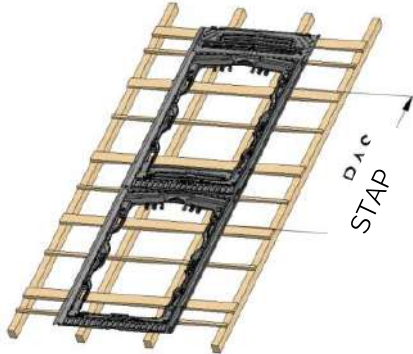


Bijlage nr. 6 Montage met afsluitlatten en deflectoren

Een installatie van het product EASY ROOF EVOLUTION L-1 met afsluitlatten moet VERPLICHT worden uitgerust met doppen.

1. Compatibiliteit van modules voor montage met afsluitlatten en deflectoren

De montage van de deflector is alleen compatibel met modules met een dikte van 33 tot 46 mm. Voor een andere dikte, de fabrikant raadplegen.



(Fotovoltaïsche module)

COMPATIBILITEITEN

	STAP EASY ROOF	Lengte (L) module					
	1655	1630	1631	1632	1633	1634	1635
R	MINI	17	18	19	20	21	22
	MAXI	36	37	38	39	40	41
Montage (1)		S	S	S	S	S	S

	STAP EASY ROOF	Lengte (L) module									
	1665	1636	1637	1638	1639	1640	1641	1642	1643	1644	1645
R	MINI	13	14	15	16	17	18	19	20	21	22
	MAXI	42	43	44	44,5	45	45,5	46	46,5	47	47,5
Montage (1)		S	S	S	S	S	S	S	S	S	S

	STAP EASY ROOF	Lengte (L) module															
	1675	1646	1647	1648	1649	1650	1651	1652	1653	1654	1655						
R	1685	1656	1657	1658	1659	1660	1661	1662	1663	1664	1665						
	1695	1666	1667	1668	1669	1670	1671	1672	1673	1674	1675	1676	1677	1678	1679	1680	
R	MINI	13	14	15	16	17	18	19	20	21	22	23	24	25	26	27	
	MAXI	48	48,5	49	49,5	50	50	50	50	50	50	50	50	50	50	50	
Montage (1)		S	S	S	S	S	S	S	S	S	S	S	N	N	N	N	

(1) Montage:

- S - standaard, de deflectoren worden geplaatst nadat de fotovoltaïsche modules worden aangebracht
- N - NIET standaard, de deflectoren moeten absoluut tegelijkertijd met de plaatsing van de fotovoltaïsche modules worden aangebracht

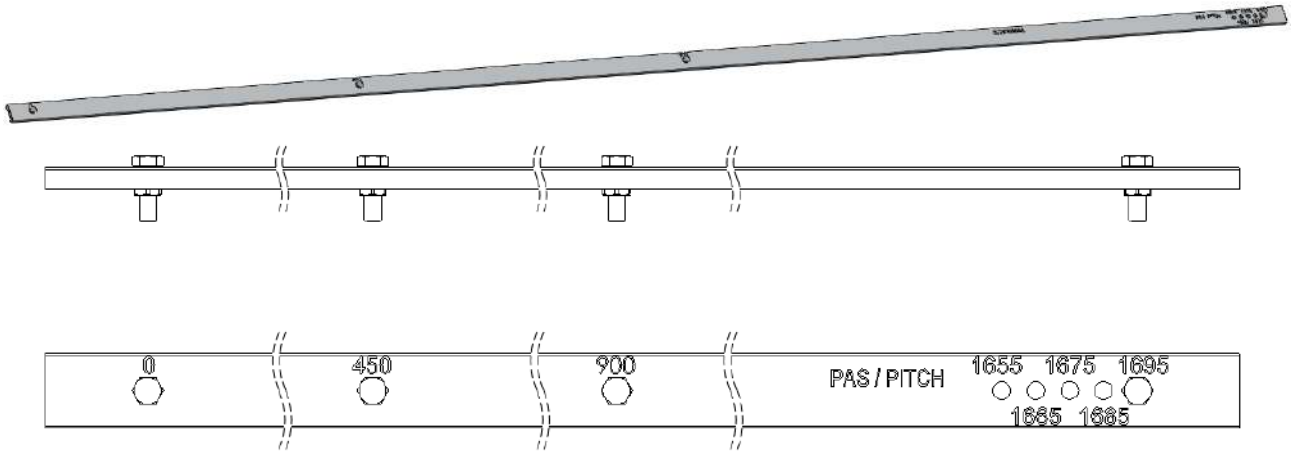
Bijlage nr. 6

Montage met afsluitlatten

2. Voorbereiding van het vereiste gereedschap

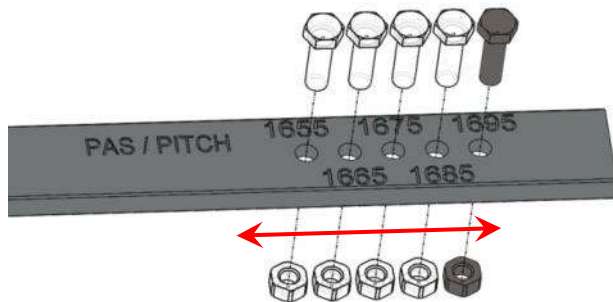
Voor de plaatsing van de afsluitlatten en deflectoren op het systeem EASY ROOF L-1 is het noodzakelijk om de frames met een welbepaalde stap in de richting van de helling te positioneren. De steunvoetjes moeten worden gepositioneerd en bevestigd met een constante en nauwkeurige hartafstand in de richting van de helling.

Hiertoe moet de staaf L-1 afsluitlat (31) worden toegepast




De moer losschroeven en de schroef aanbrengen in het gat dat overeenstemt met de maat van de gewenste STAP tussen de frames

De moer opnieuw op de schroef plaatsen en aanhalen



MONTAGE MET AFSLUITLATTEN EN DEFLECTOREN

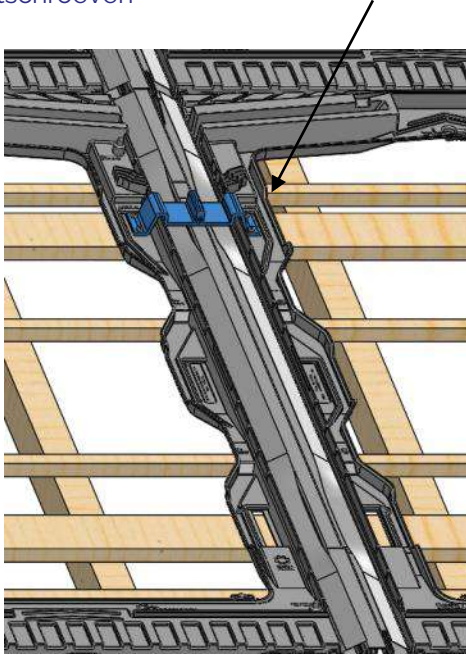
	Lengte module (L)						
	≤ 1635	$1636 \leq L \leq 1645$	$1646 \leq L \leq 1655$	$1656 \leq L \leq 1665$	$1666 \leq L \leq 1680$	$1681 \leq L \leq 1685$	$1686 \leq L \leq 705$
Verticale stap van het systeem	1655	1665	1675	1685	1695	1705	1715
 OPGELET: de compatibiliteit controleren op pagina 75 of op www.edilians.nl Montage van het systeem met <u>VERPLICHT GEREEDSCHAP</u>							

Bijlage nr. 6

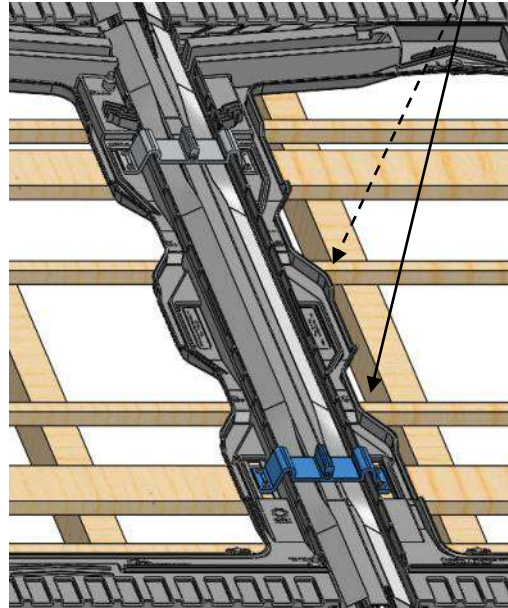
Montage met afsluitlatten

3. Montage van dubbele voetjes

a) Het bovenste dubbele voetje plaatsen en vastschroeven

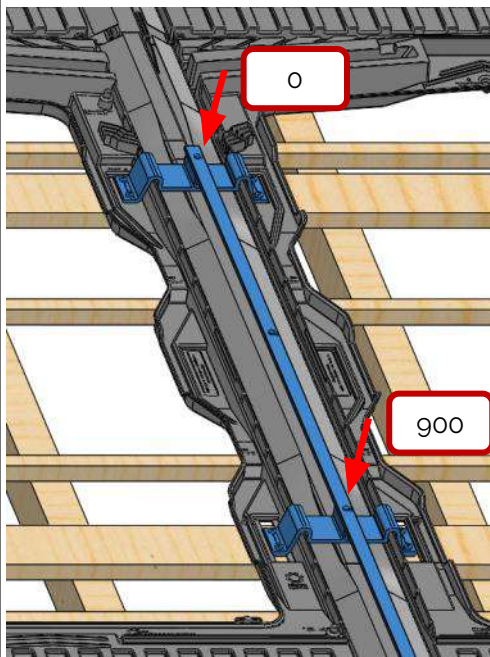


b) Het onderste dubbele voetje (en het middelste voor een montage met 6 voetjes) op zijn (hun) plaats brengen

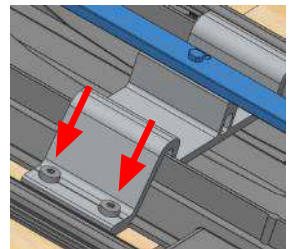
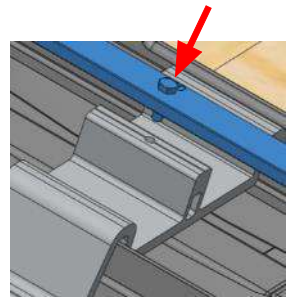
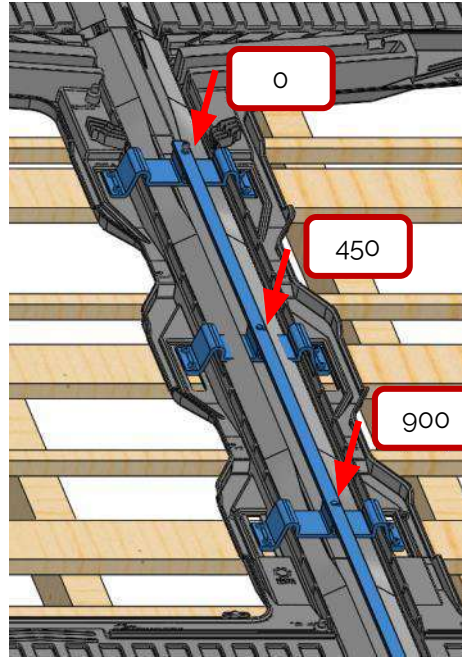


c) De staaf L-1 afsluitlat aanbrengen in de gaten (Ø6) van iedere steun

MONTAGE MET 4 VOETJES



MONTAGE MET 6 VOETJES



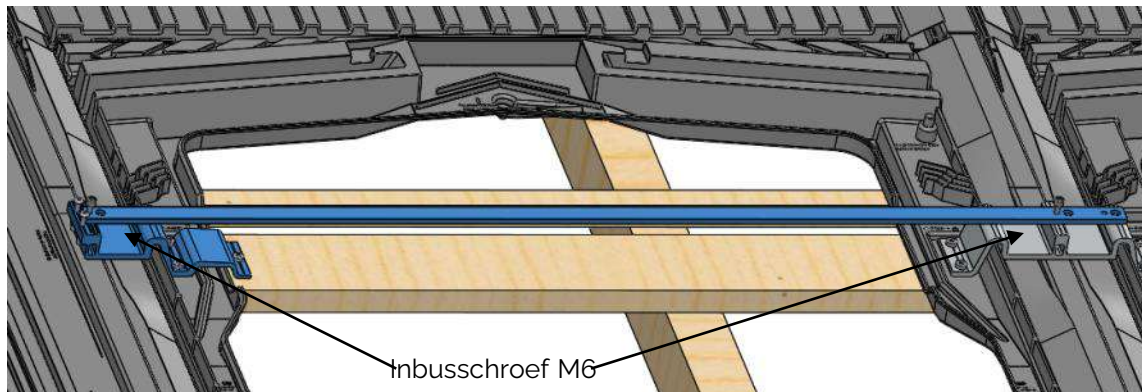
X = Gradueringen op het gereedschap

Bijlage nr. 6

Montage met afsluitlatten

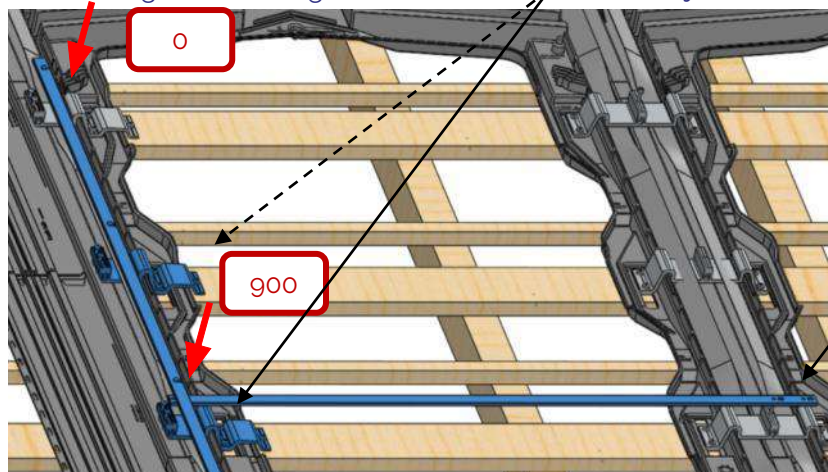
4. Montage van enkelvoudige voetjes

a) Het bovenste enkelvoudige voetje plaatsen en vastschroeven (zie pagina 44).



b) Het onderste enkelvoudige voetje (en het middelste voor een montage met 6 voetjes) op zijn (hun) plaats brengen

c) De horizontale montagestaaf en de horizontale montagestaaf L-1 aanbrengen door de schroeven $\varnothing 5$ van de montagestaaf in de gaten ($\varnothing 6$) van ieder steunvoetje te voeren.



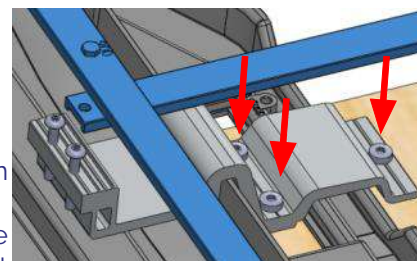
MONTAGE MET 4 VOETJES

Inbusschroef M6
(zie pag. 44)

X = Gradueringen op het gereedschap

MONTAGE MET 6 VOETJES

Inbusschroef M6
(zie pag. 44)



d) Het (of de) enkelvoudige voetje(s) vastschroeven, de staven verwijderen.

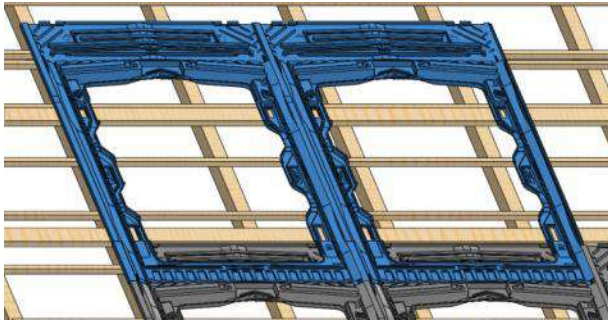
Op dezelfde manier te werk gaan voor alle onderste enkelvoudige voetjes van ieder frame aan de linker en rechter zijde van het fotovoltaïsche veld.

Bijlage nr. 6

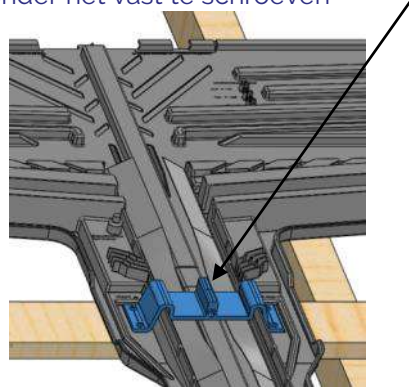
Montage met afsluitlatten

5. Montage van de bovenste frames en instelling van de verticale stap

a) De twee bovenste frames aanbrengen

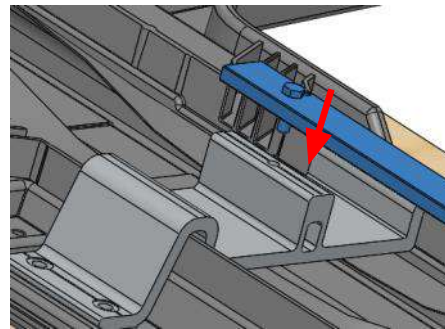
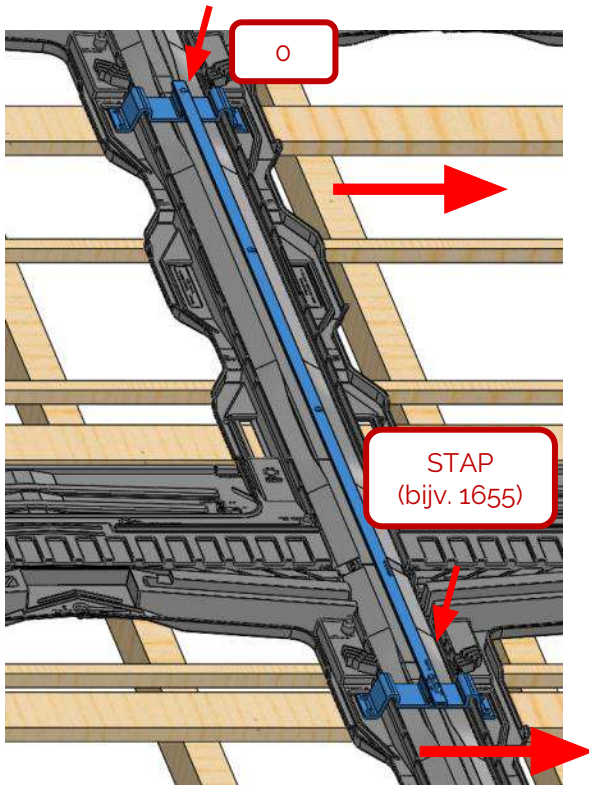


b) Het bovenste dubbele voetje aanbrengen zonder het vast te schroeven

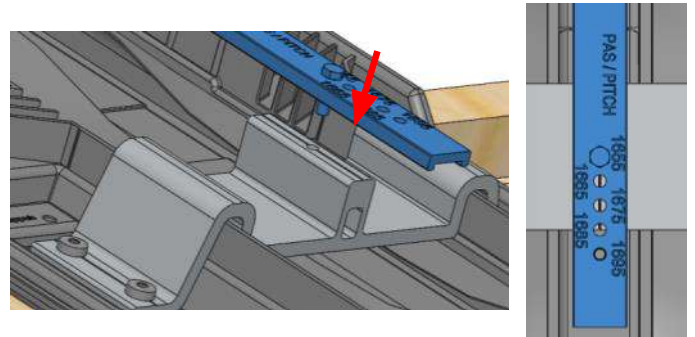


Zie pagina 75 voor de definitie van de nuttige STAP in functie van de lengte van de module

c) De staaf L-1 afsluitlat aanbrengen in het gat (Ø6) van het bovenste dubbele voetje

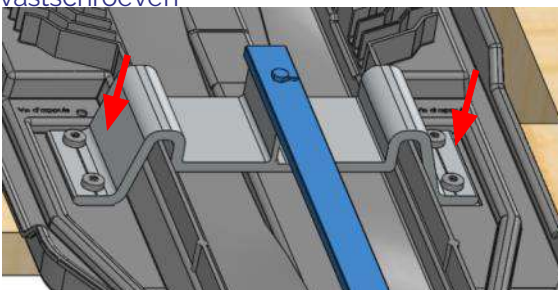


d) De staaf L-1 afsluitlat in het gat (Ø6) van het onderste dubbele voetje steken en daarbij de index van de vereiste STAP tussen de frames kiezen

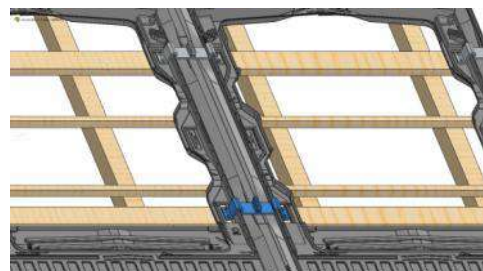


X = Gradueringen op het gereedschap

e) Het dubbele bovenste voetje vastschroeven



f) Alle onderste dubbele voetjes (en middelste bij 6 voetjes) van ieder frame aanbrengen (zie pagina 78)

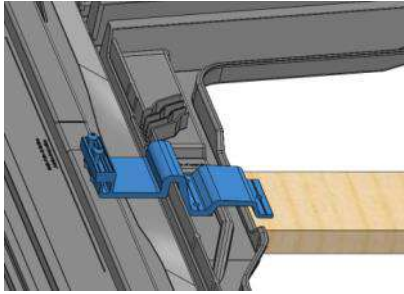


Bijlage nr. 6

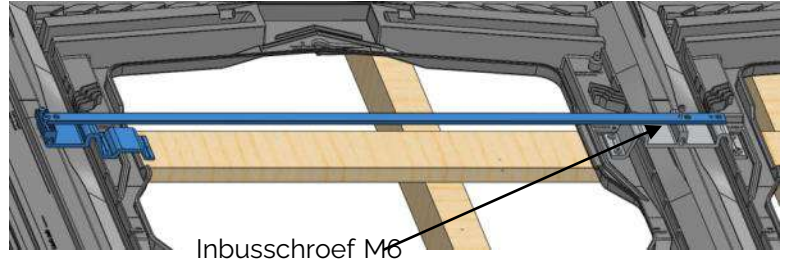
Montage met afsluitlatten

5. Montage van de bovenste frames en instelling van de verticale stap

a) Het bovenste dubbele voetje aanbrengen zonder het vast te schroeven

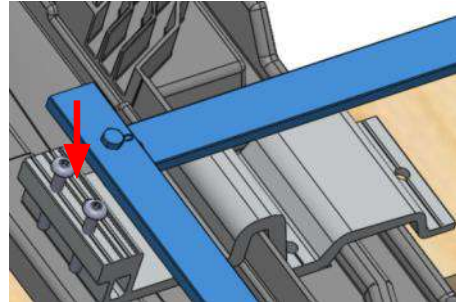
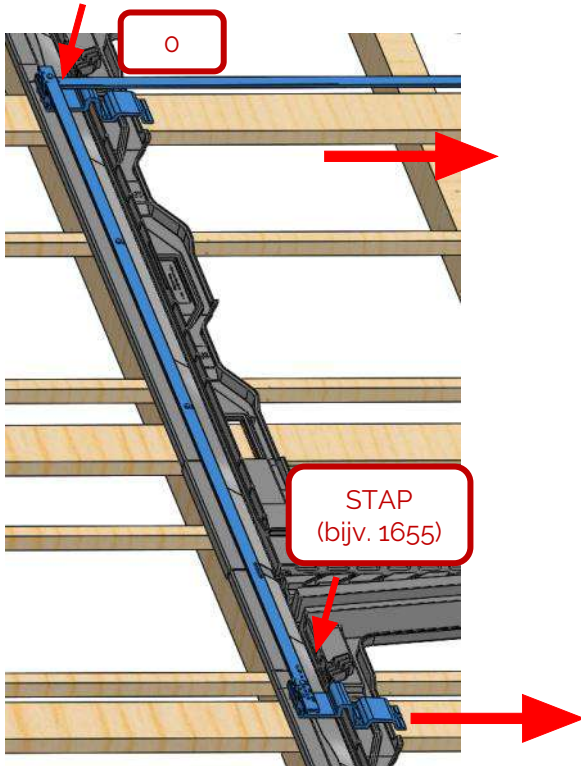


b) De montagestaaf L-1 aanbrengen

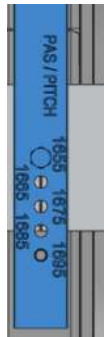
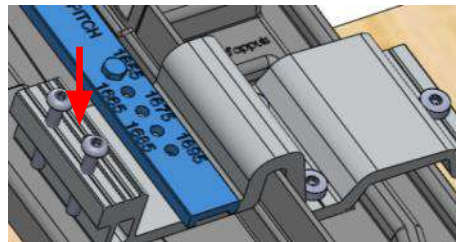


Zie pagina 73 voor de definitie van de nuttige STAP in functie van de lengte van de module

c) De staaf L-1 afsluitlat aanbrengen in het gat (Ø6) van het bovenste enkelvoudige voetje

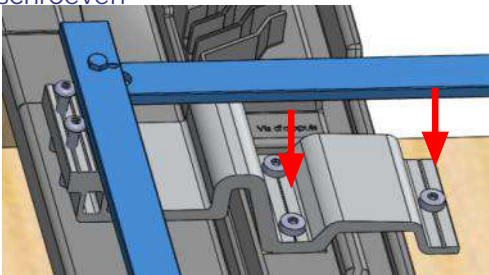


d) De staaf L-1 afsluitlat in het gat (Ø6) in het gat van het onderste enkelvoudige voetje steken en daarbij de index van de vereiste STAP tussen de frames kiezen

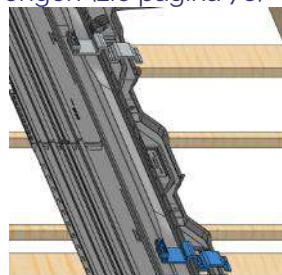


X = Gradueringen op het gereedschap

e) Het bovenste enkelvoudige voetje vastschroeven



f) Alle onderste enkelvoudige voetjes (en middelste bij 6 voetjes) van ieder frame aanbrengen (zie pagina 78)



Bijlage nr. 6

Montage met afsluitlatten

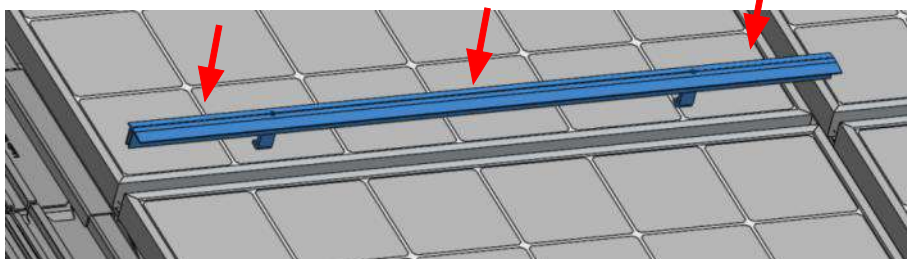
In het geval van een fotovoltaïsche veld dat tegelijkertijd met deflectoren en afsluitlatten wordt uitgerust, moeten eerst de deflectoren worden geplaatst.

6. Montage van de deflectoren

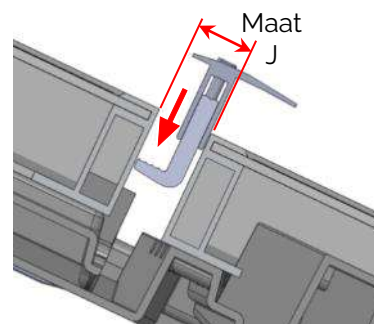
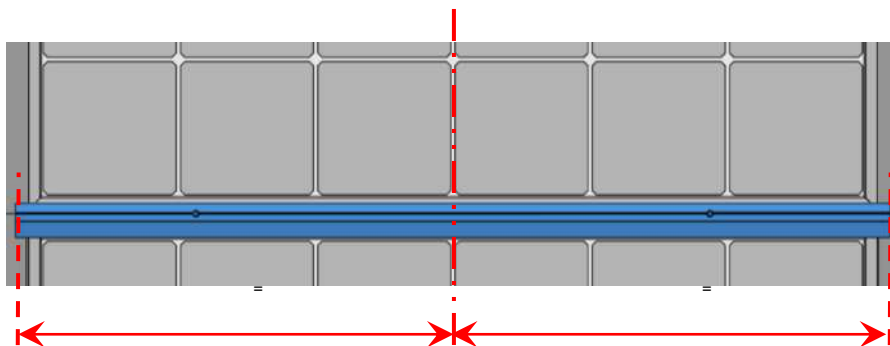
a) Volgorde van de montage

a1) De maat 'J' varieert in functie van de fotovoltaïsche module

- Als 'J' > 19 mm: het samenstel van de deflector kan worden ingevoerd na het aanbrengen van de fotovoltaïsche modules
- Als 'J' ≤ 19 mm: het samenstel van de deflector moet tegelijkertijd met het plaatsen van de fotovoltaïsche modules worden aangebracht.

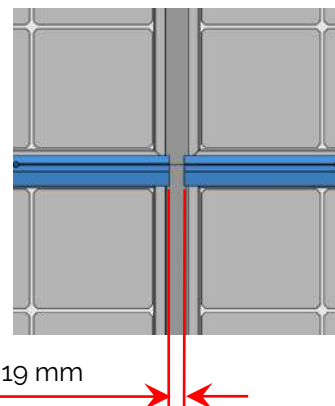
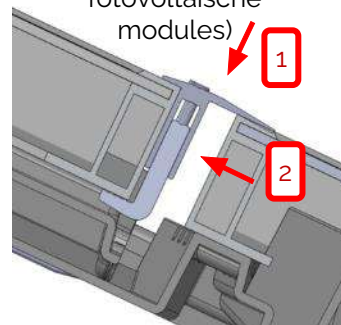


b2) Vóór het aanhalen de deflector tegen de bovenste module duwen en centreren over de breedte van de module



(Zicht in doorsnede tussen twee fotovoltaïsche modules)

(Zicht in doorsnede tussen twee fotovoltaïsche modules)



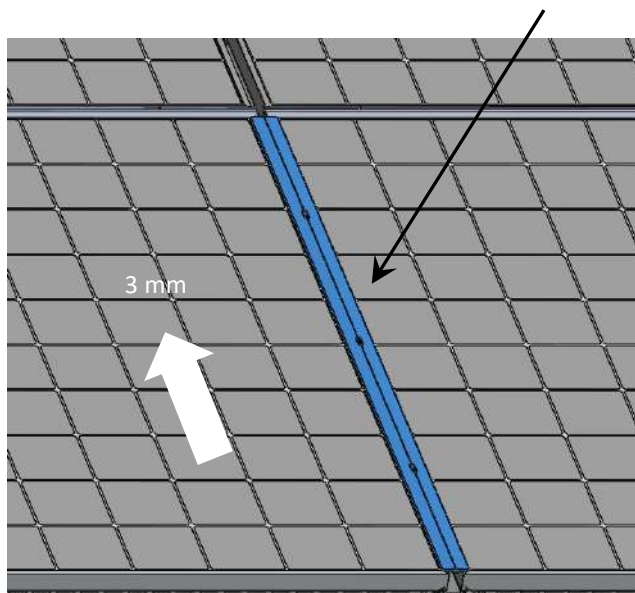
DE SAMENSTELLEN VAN DEFLECTOREN MOETEN WORDEN AANGEHAALD NADAT DE AFSLUITLATTEN ZIJN AANGEBRACHT EN VASTGESCHROEFD (voor het vastschroeven, zie pagina 82)

Bijlage nr. 6 Montage met afsluitlatten

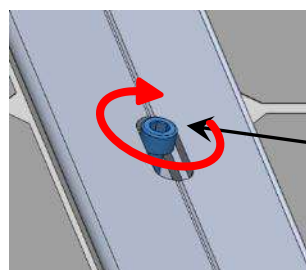
7. Montage van de middelste afsluitlatten

- a) De middelste afsluitlatten plaatsen
- b) Vastschroeven met 2 inbuschroeven M6 x 30 (11) of M6 x 40 (10) afhankelijk van de dikte van de fotovoltaïsche module (3 schroeven in het geval van montage met 6 voetjes).

De positie van de module moet conform de vereisten op pagina 52 van de handleiding zijn.



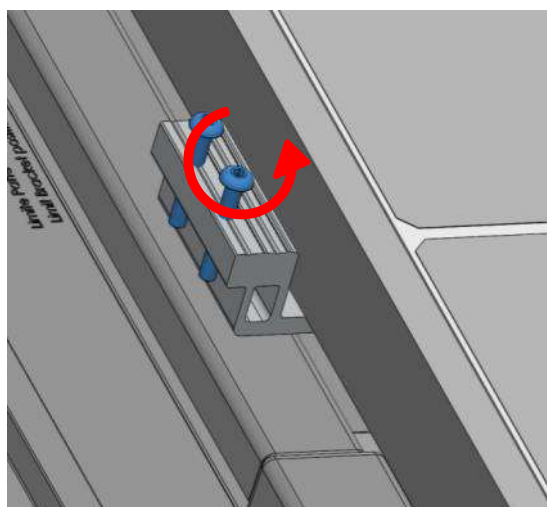
(Doorsnede)



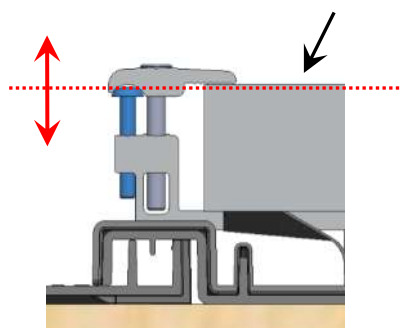
Aanhaal-
koppel 8,8 Nm

8. Montage van de zijdelingse afsluitlatten

- a) De hoogte van de steunschroeven van de enkelvoudige zijdelingse afsluitlatten zodanig instellen dat deze op dezelfde hoogte komen als de bovenkant van de fotovoltaïsche module.



Fotovoltaïsche module



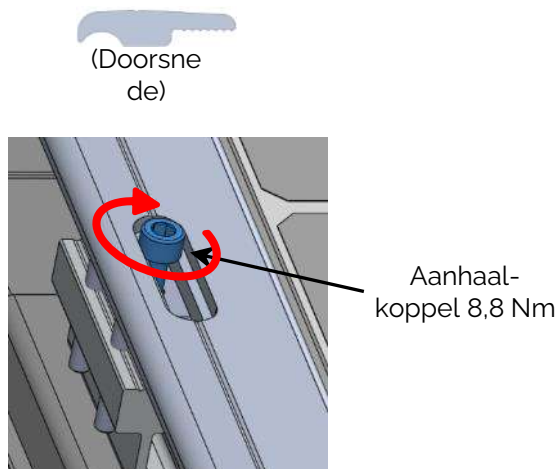
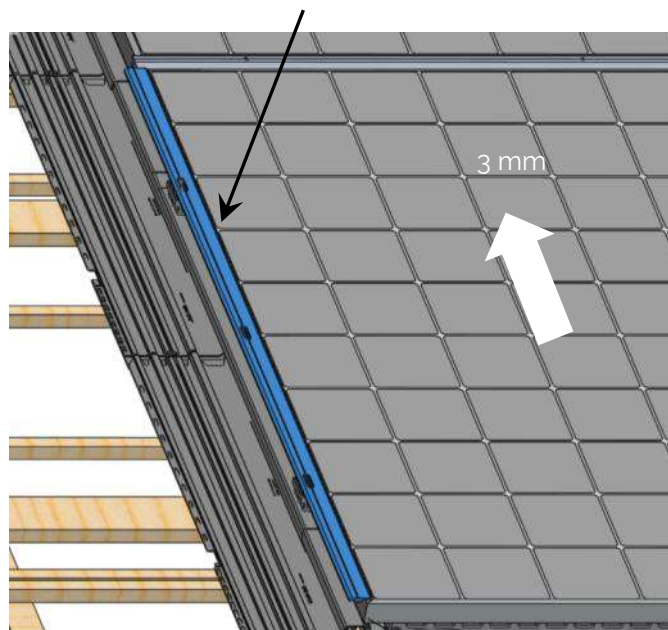
Bijlage nr. 6

Montage met afsluitlatten

8. Montage van de zijdelingse afsluitlatten

- De zijdelingse afsluitlatten plaatsen
- Vastschroeven met 2 inbuschroeven M6 x 30 (11) of M6 x 40 (10) afhankelijk van de dikte van de fotovoltaïsche module (3 schroeven in het geval van montage met 6 voetjes).

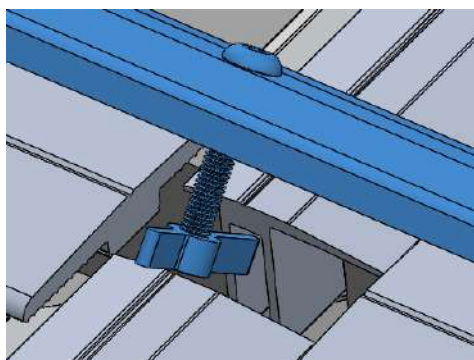
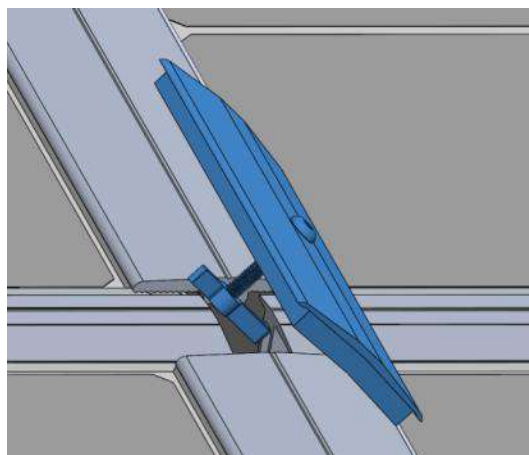
De positie van de module moet conform de vereisten op pagina 52 van de handleiding zijn.



- De samenstellen van deflectoren vastzetten volgens de instructies op pagina 79.

9. Montage van de doppen

- Het samenstel van de dop aanbrengen op de opening tussen de afsluitlatten
- Het samenstel kantelen om de bevestigingsmoer onder de deflector in te kunnen voeren



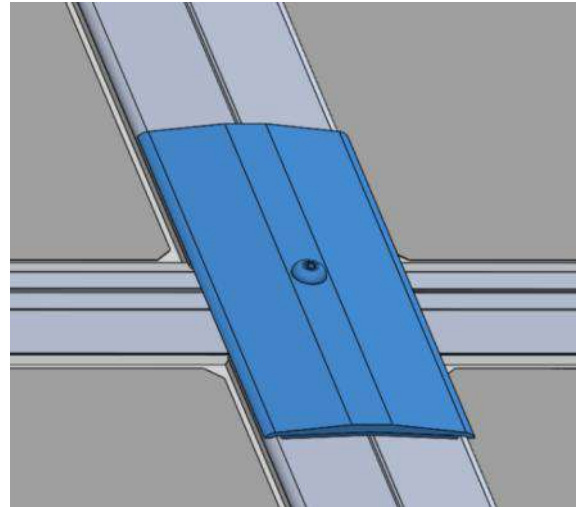
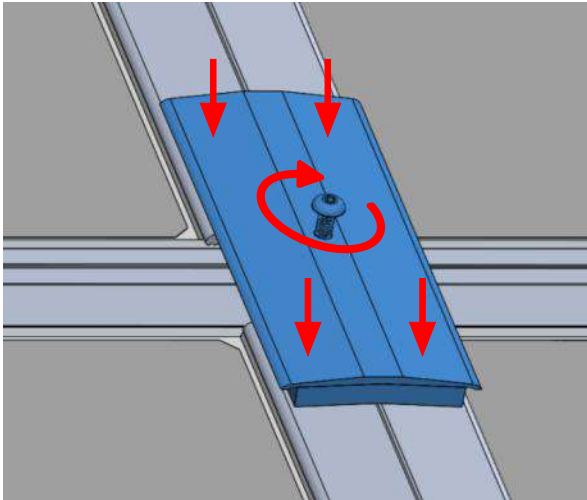
Samenstel van dop, zie pagina 8

Bijlage nr. 6

Montage met afsluitlatten

g. Montage van de doppen

- c) De schroef van het samenstel aanschroeven om de schuimrubber plat te drukken en de plaats ervan te verzekeren



Bijlage nr. 7

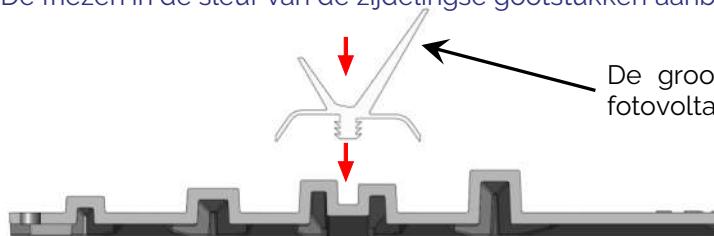
OPTIE ZIJDELINGSE FRIES

Plaatsen van zijdelingse fries

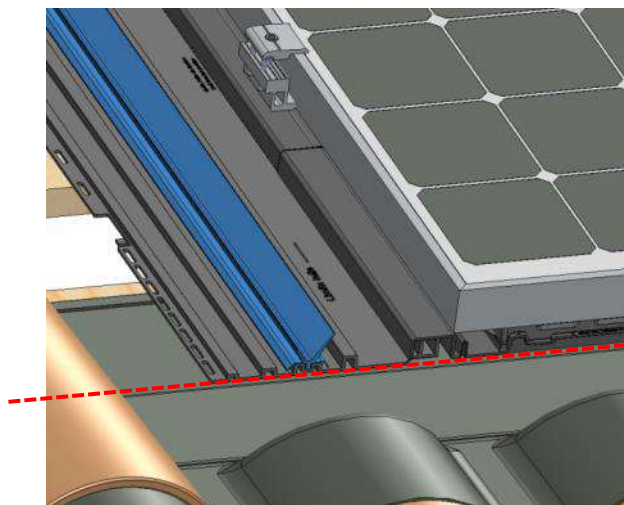
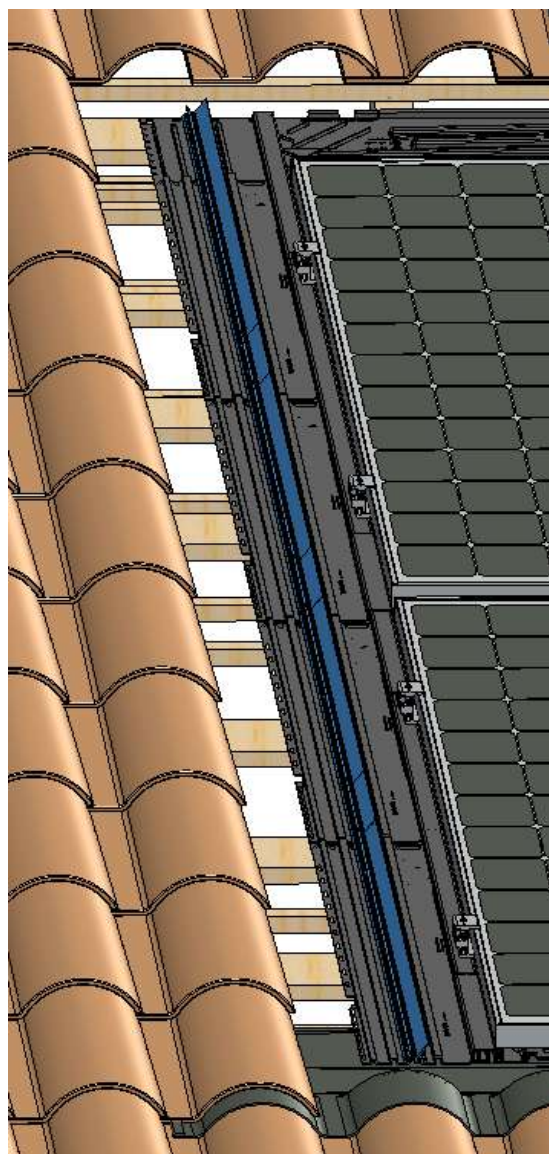


(Doorsnede)

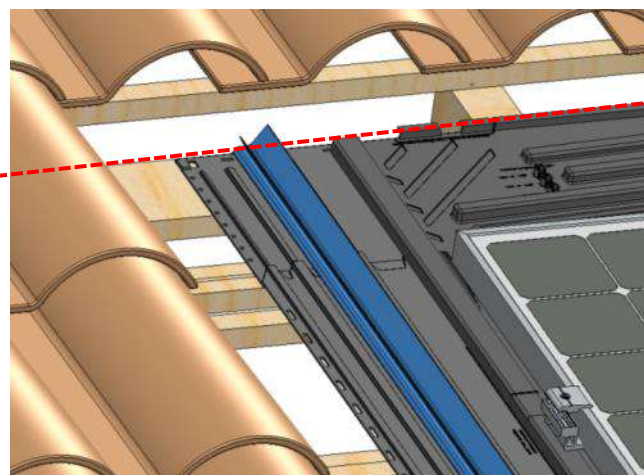
a) De friezen in de sleuf van de zijdelingse gootstukken aanbrengen, zoals hieronder getoond



De grootste lip moet naar het fotovoltaïsche veld gericht zijn



(onderzijde van het fotovoltaïsche veld)



(onderzijde van het fotovoltaïsche veld)

Bijlage nr. 8 Daken van leisteen – Slate roofs Metalen gootstukken - Metal flashings

INHOUD / SUMMARY

A Leisteen op gootstukken EASY ROOF EVOLUTION / Slate on EASY ROOF EVOLUTION flashings

A-1 Onderkant fotovoltaïsche veld / PV field bottom

A-2 Zijdelingse gootstukken / Side flashings

A-3 Bovenkant fotovoltaïsche veld / PV field top

B Uit te voeren metalen gootstukken/ Metal flashings to be tailor made

B-1 Zijdelingse gootstukken / Side flashings

B-11 Continu gootstuk / Continuous flashing

B-12 Slabbe / Soakers

B-2 Bovenkant fotovoltaïsche veld - leisteen / PV field top - Slate roofs

B-3 Bovenkant van fotovoltaïsche veld - Metalen gootstukken / Field PV top - Metal flashings

C Gootstukken van zink met rechtopstaande afdichtingen / Zinc flashings with standing seals

C-1 Zijdelingse gootstukken / Side flashings

C-2 Bovenkant fotovoltaïsche veld / PV field top

BELANGRIJK

Het is mogelijk om verschillende types van gootstukken (EASY ROOF EVOLUTION of metaal) te combineren volgens de tabel van compatibiliteit hieronder

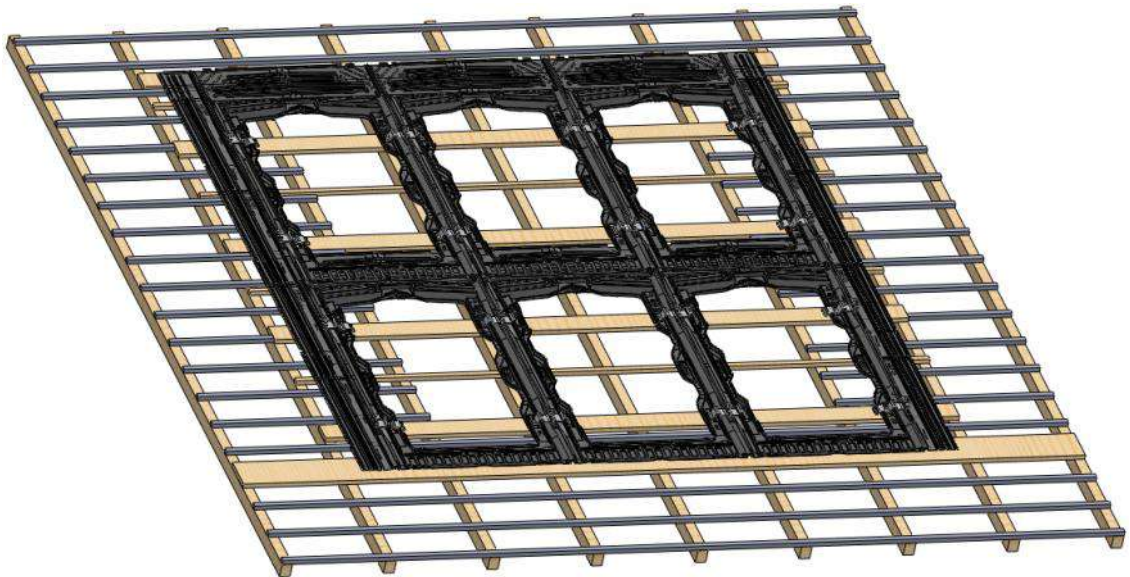
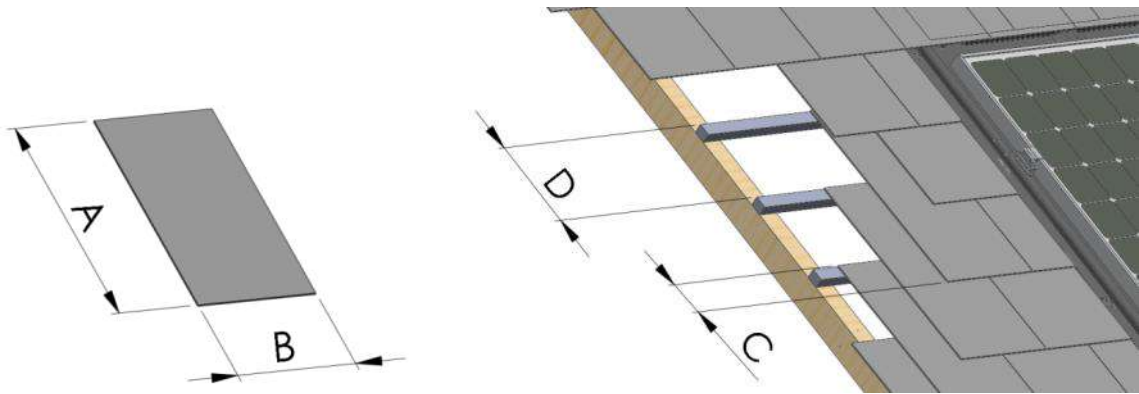
IMPORTANT It is possible to combine the different types of flashings (EASY ROOF EVOLUTION or metal), as show bellow

Compatibiliteit compatibility		Bovenste gootstuk van het fotovoltaïsche veld Flashing of PV Field top		
		EASY ROOF L-1	Metaal Metal	Zink met rechtopstaande afdichtingen Zinc flashings with standing seals
Zijdelings gootstuk Side flashing	EASY ROOF L-1	ü (A-2+A-3)		
	Metaal Metal	Continu gootstuk Continuous flashing	ü(B-11+B-2)	ü(B-11+B-3)
		Slabbe Soakers	ü(B-12+B-2)	ü(B-12+B-3)
	Zink met rechtopstaande afdichtingen Zinc flashings with standing seals			ü(C)

Bijlage nr. 8

A. Leisten op gootstukken EASY ROOF EVOLUTION Slate on EASY ROOF EVOLUTION flashings

Voor leisten breedte / For Slate width: $B \geq 140\text{mm}$ minimaal

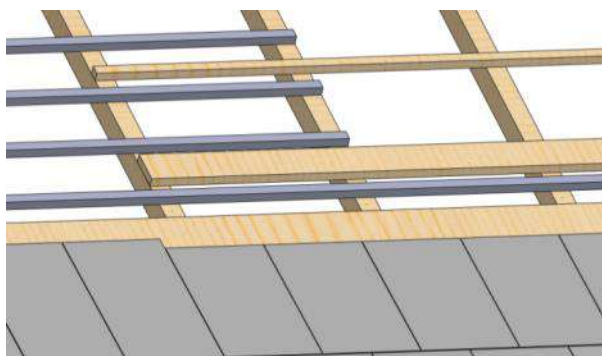


Bijlage nr. 8

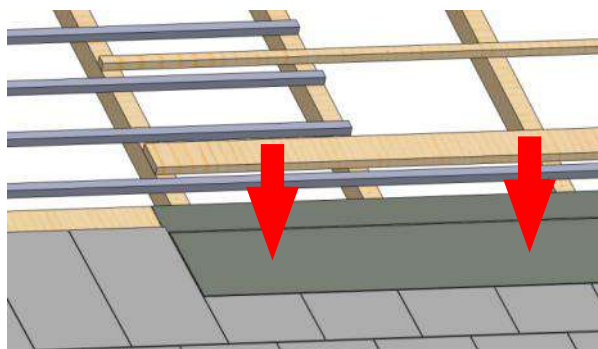
A. Leisteen op gootstukken EASY ROOF EVOLUTION Slate on EASY ROOF EVOLUTION flashings

A-1 Onderkant van fotovoltaïsch veld Onderkant fotovoltaïsch veld

1)

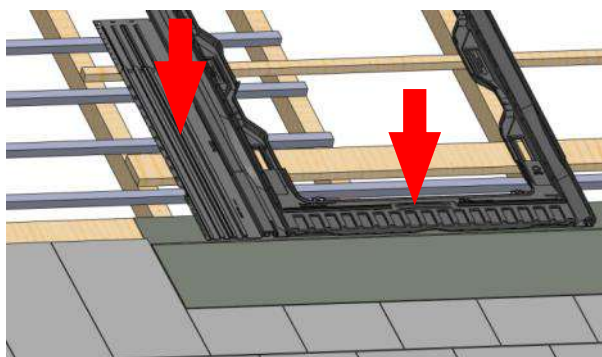


2)



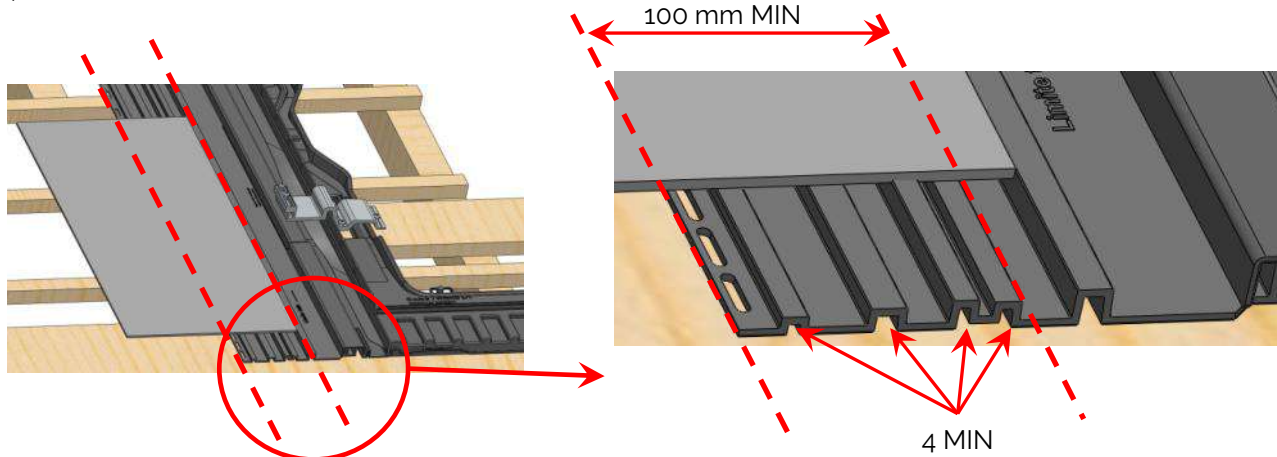
(Slab onderaan)
(Bottom flashing)

3)



A-2 Zijdellingse gootstukken Side flashings

1)

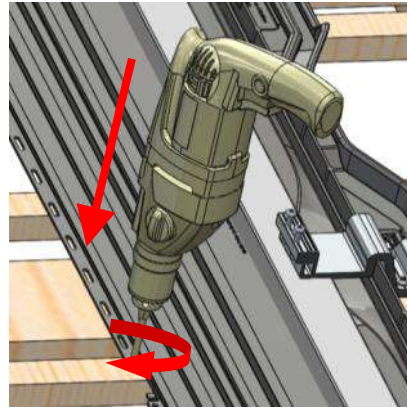
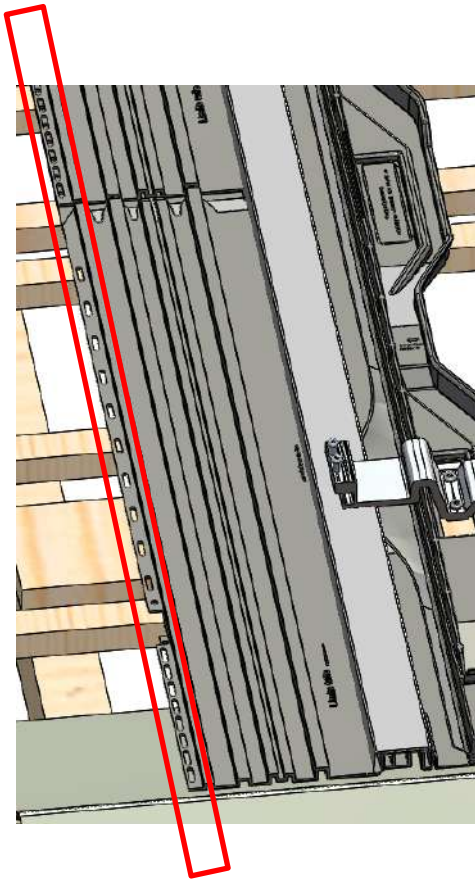
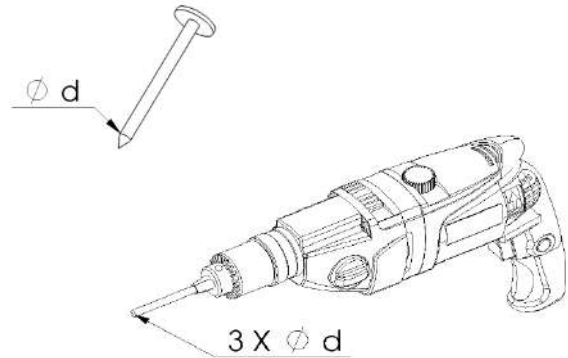


Bijlage nr. 8

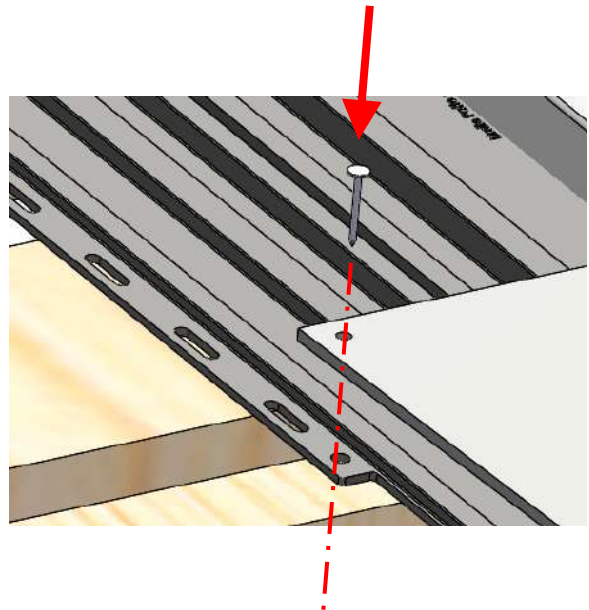
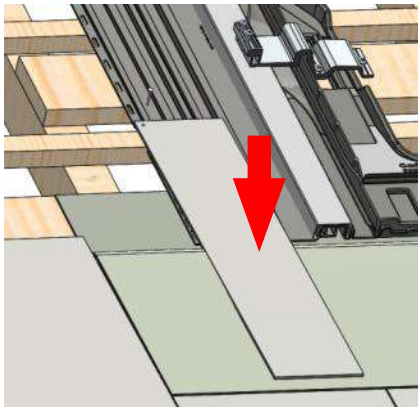
A. Leisten op gootstukken EASY ROOF EVOLUTION Slate on EASY ROOF EVOLUTION flashings

A-2 Zijdelingse gootstukken Side flashings

- 2) Zone voor het maken van gaten/
Authorized drilling area



- 3)

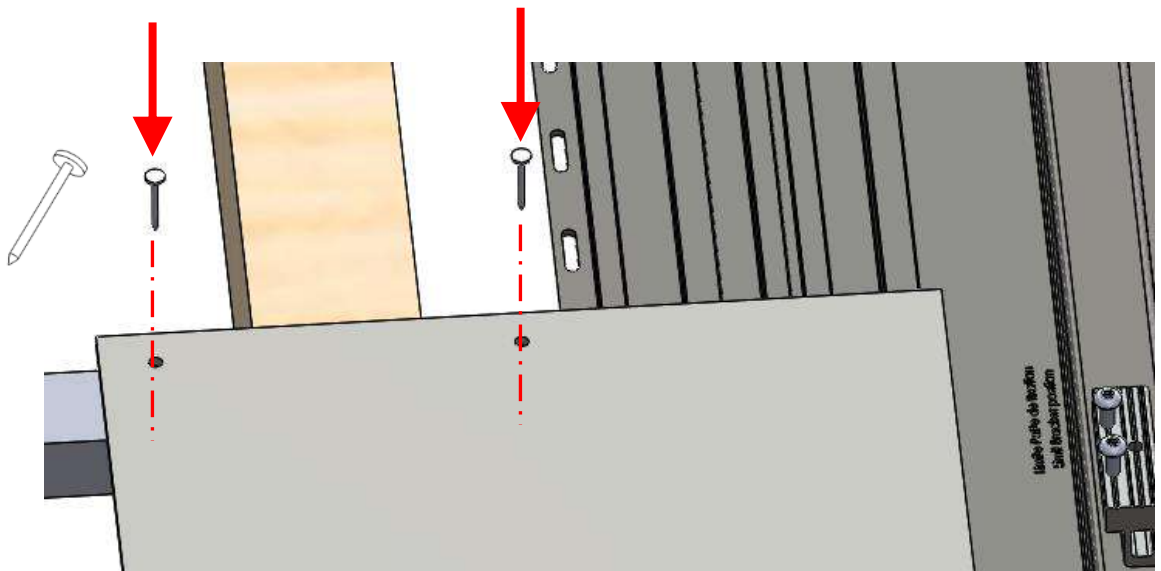
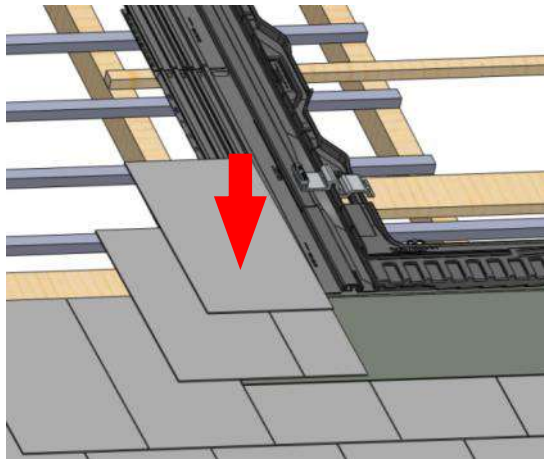


Bijlage nr. 8

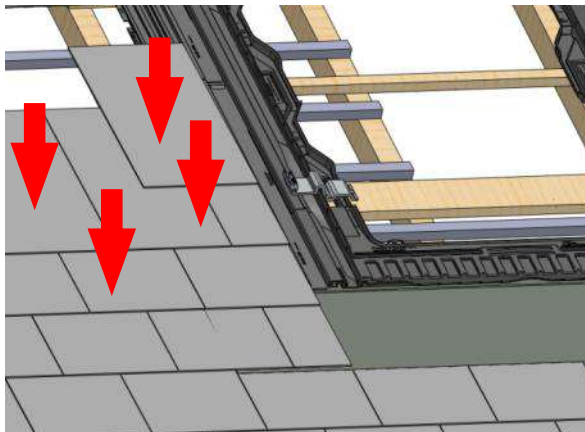
A. Leisten op gootstukken EASY ROOF EVOLUTION Slate on EASY ROOF EVOLUTION flashings

A-2 Zijdelingse gootstukken Side flashings

4)



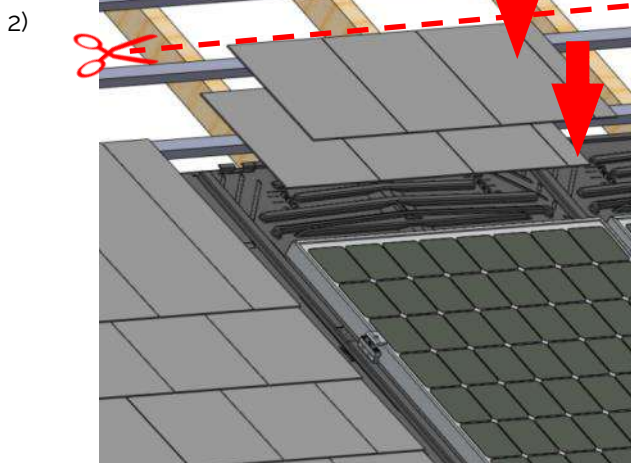
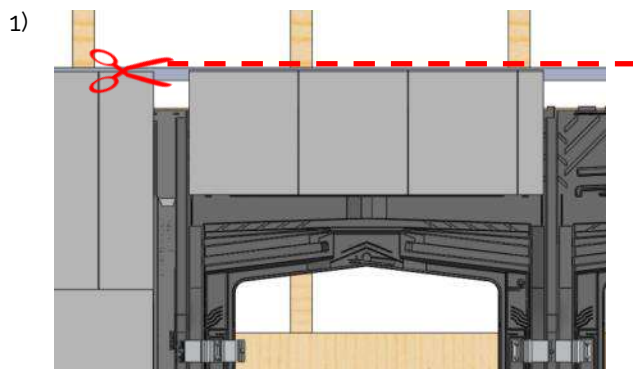
5)



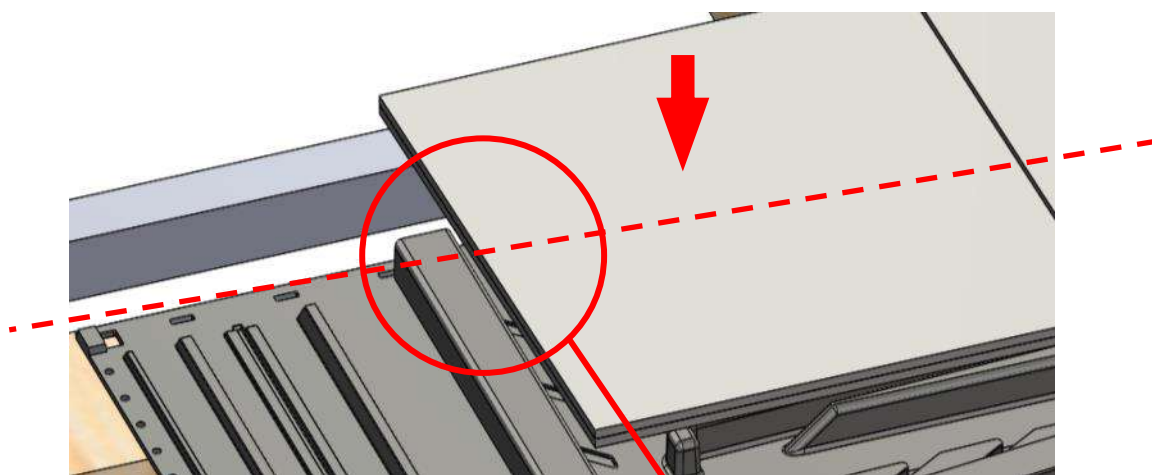
Bijlage nr. 8

A. Leisten op gootstukken EASY ROOF EVOLUTION Slate on EASY ROOF EVOLUTION flashings

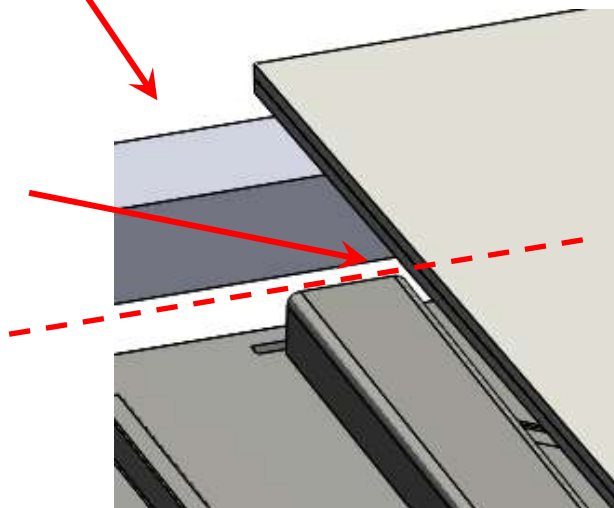
A-3 Bovenkant van fotovoltaïsch veld
PV Field top



Meerdere leistenen over elkaar leggen (x N)
Overlay multiple slates (x N)



NB leistenen = zelfde vlak (hoogte)
NB slate(s) = same level (height)

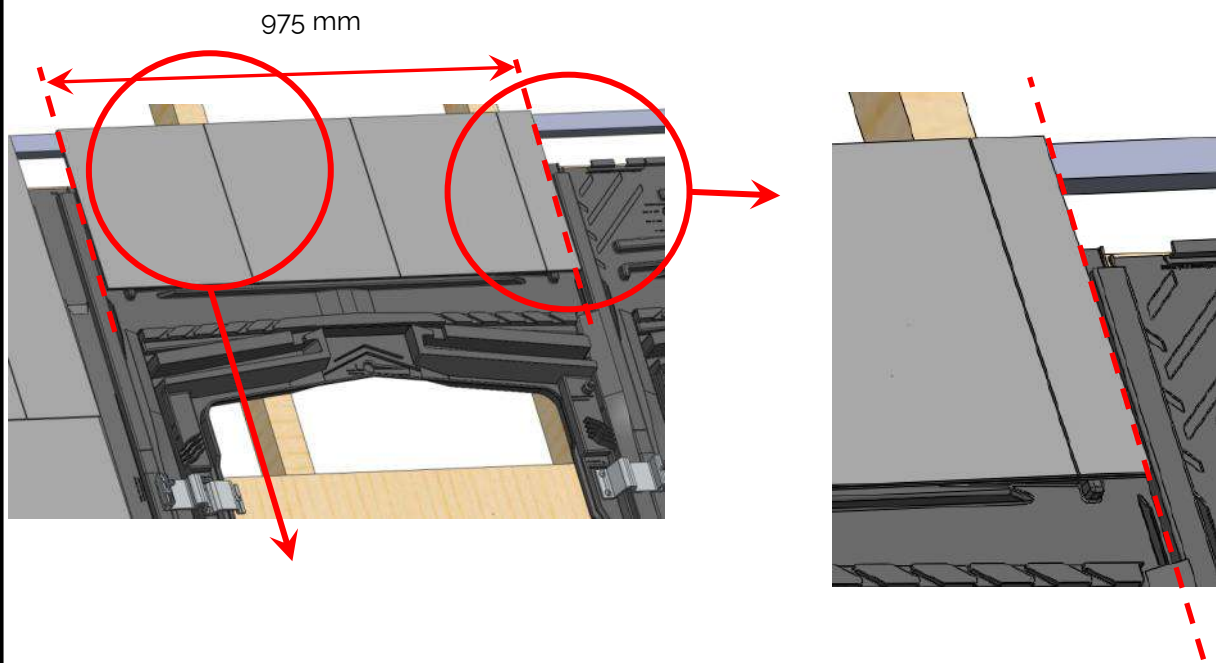


Bijlage nr. 8

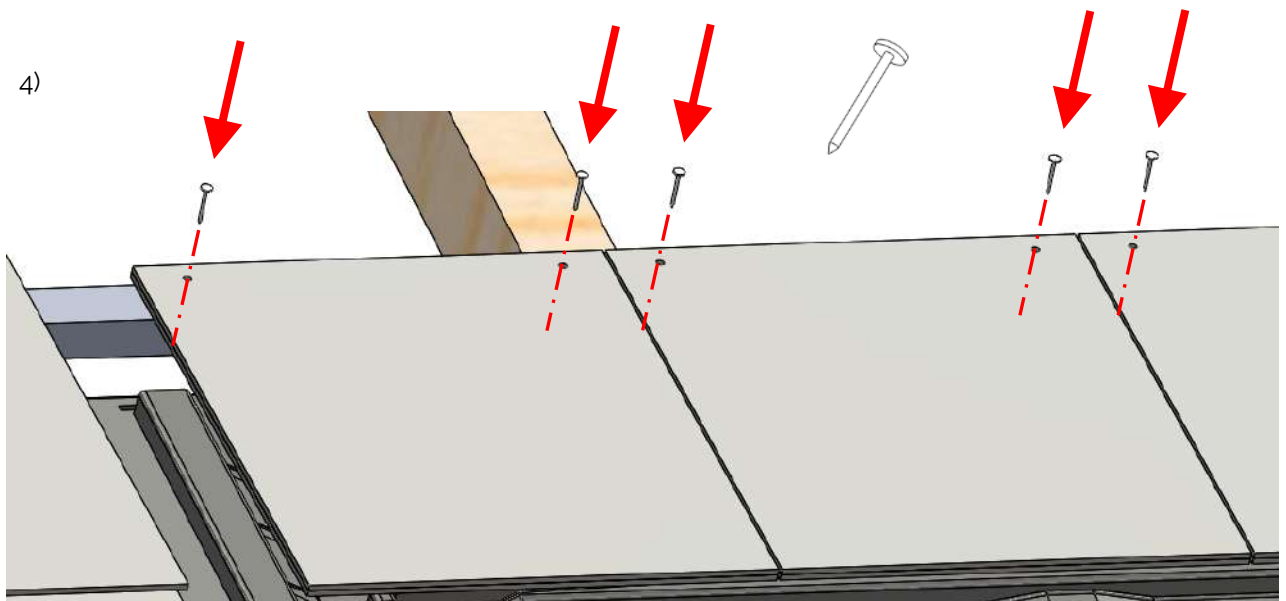
A. Leisten op gootstukken EASY ROOF EVOLUTION Slate on EASY ROOF EVOLUTION flashings

A-3 Bovenkant van fotovoltaïsch veld
PV Field top

3)



4)

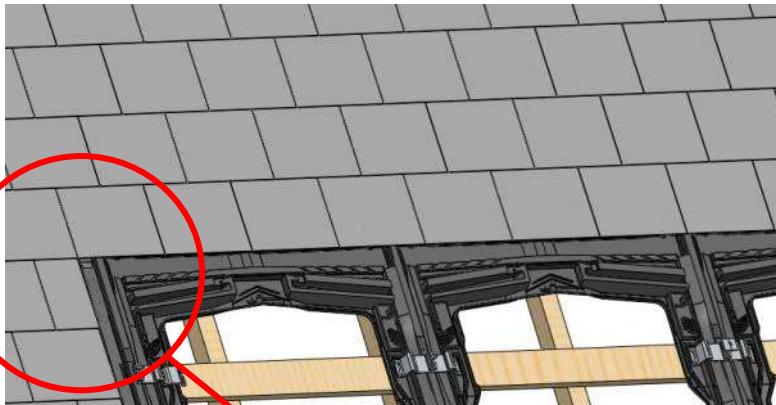
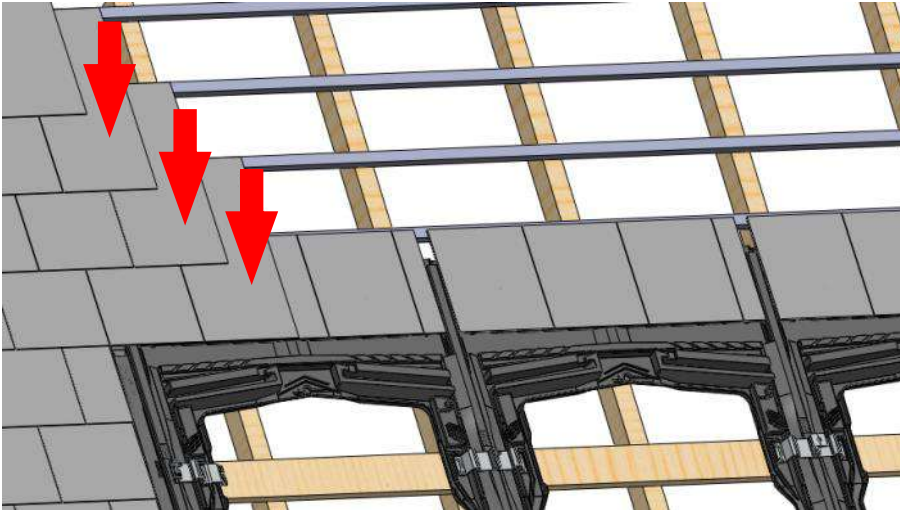


Bijlage nr. 8

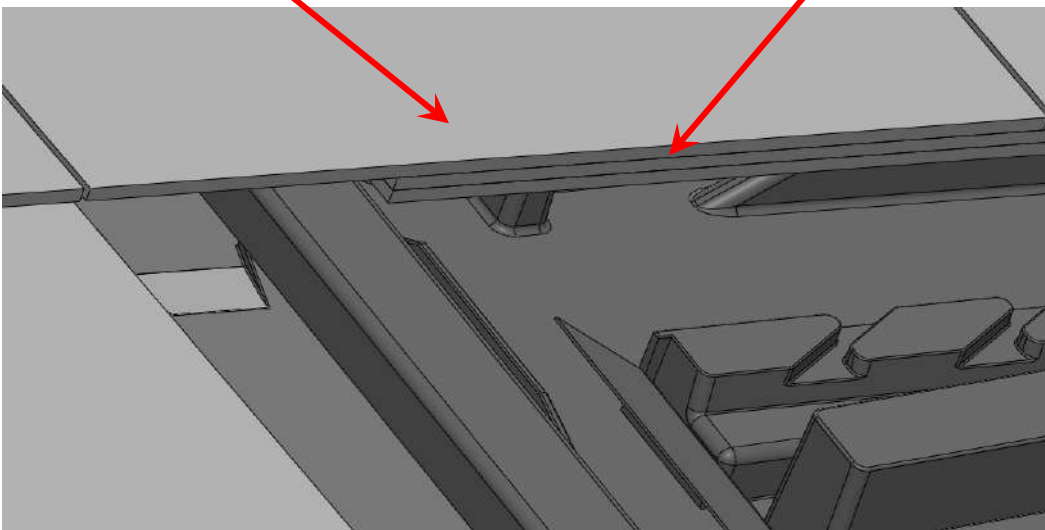
A. Leisten op gootstukken EASY ROOF EVOLUTION Slate on EASY ROOF EVOLUTION flashings

A-3 Bovenkant van fotovoltaïsch veld
PV Field top

5)



NB leistenen/slate(s)
Zie pagina/see page 91



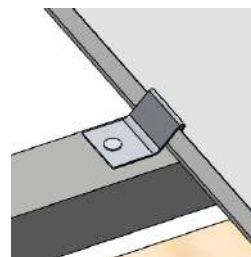
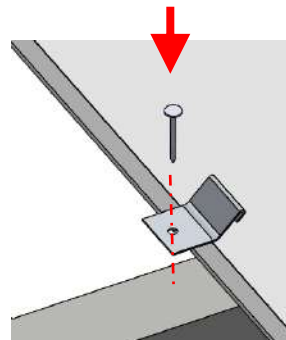
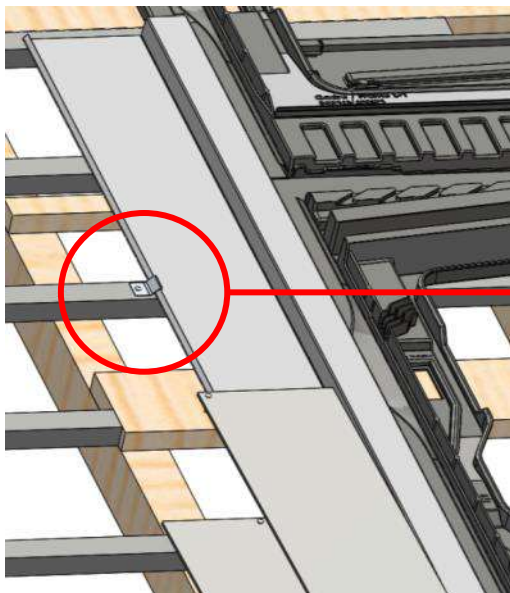
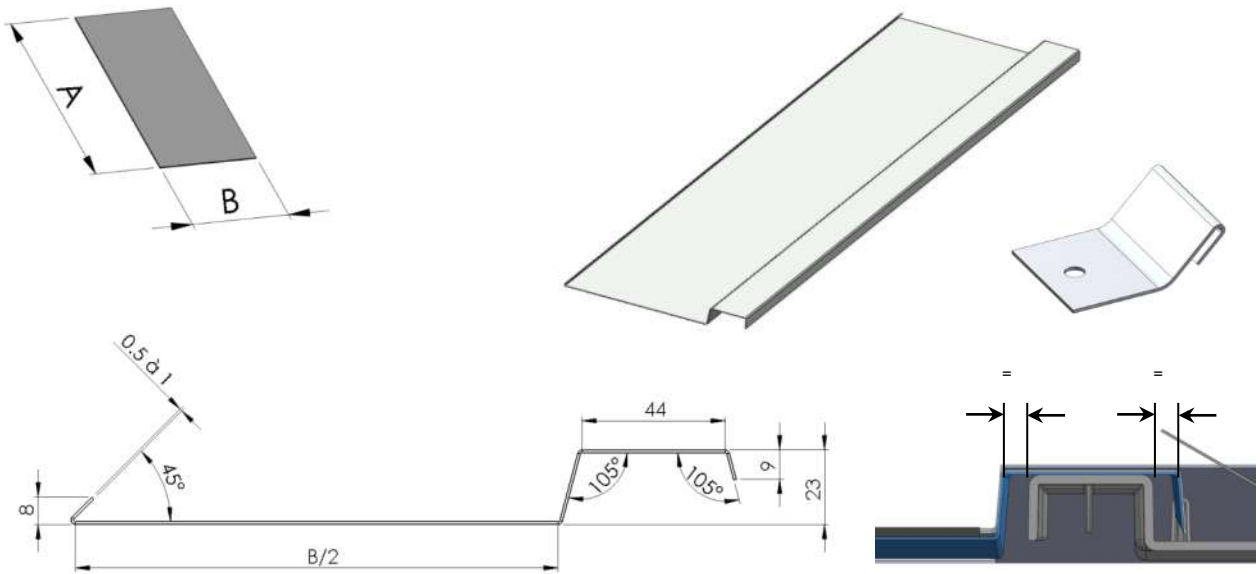
Bijlage nr. 8

B. Uit te voeren metalen gootstukken Metal flashings to be tailor made

B-1 Zijdellingse gootstukken

Side flashings

B-11 Continu gootstuk / Continuous flashing



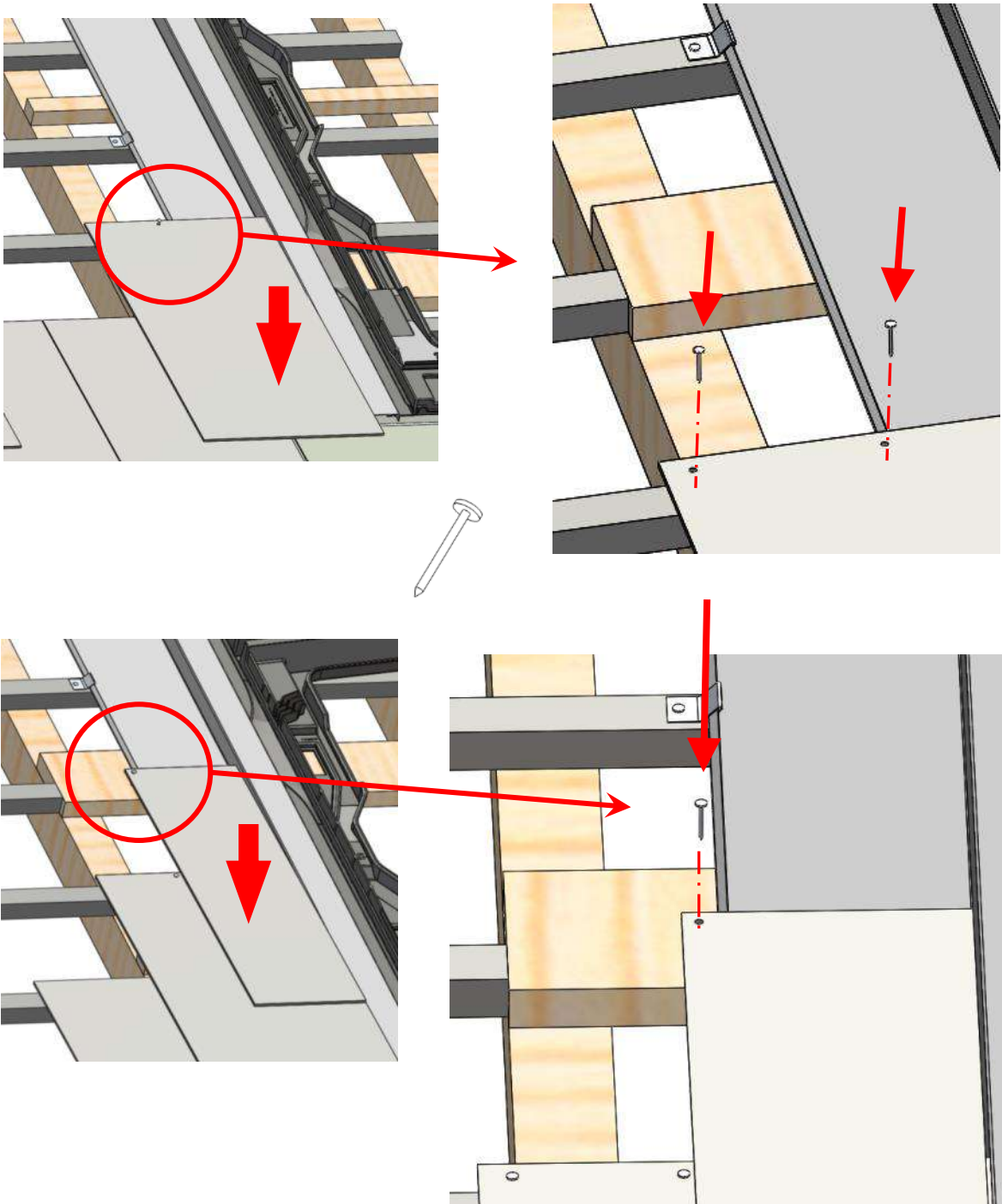
Bijlage nr. 8

B. Uit te voeren metalen gootstukken Metal flashings to be tailor made

B-1 Zijdelingse gootstukken

Side flashings

B-12 Continu gootstuk / Continuous flashing



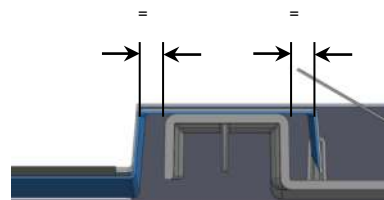
Bijlage nr. 8

B. Uit te voeren metalen gootstukken Metal flashings to be tailor made

B-1 Zijdelingse gootstukken

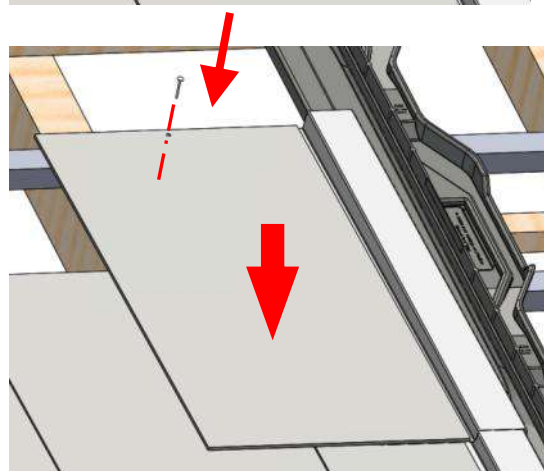
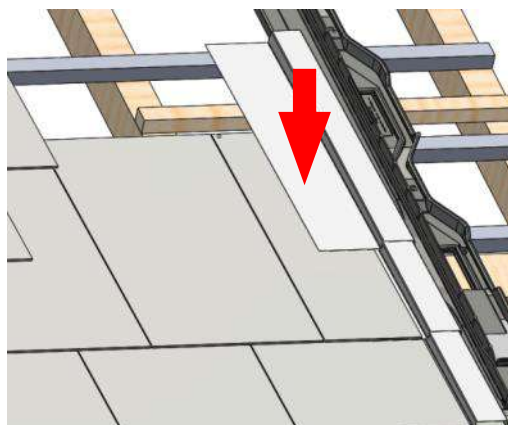
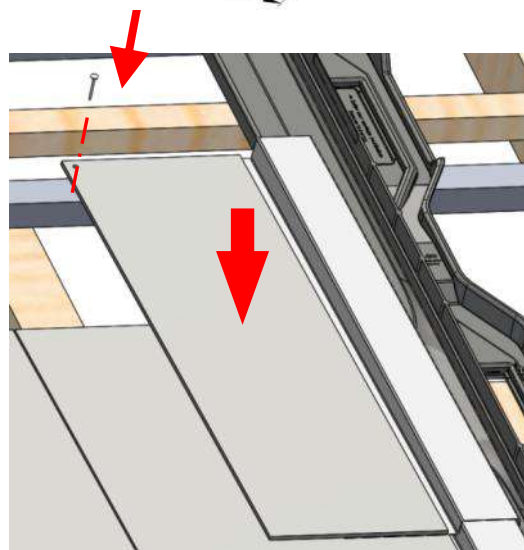
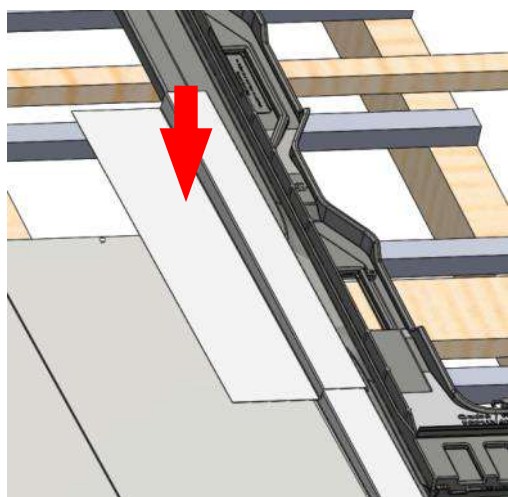
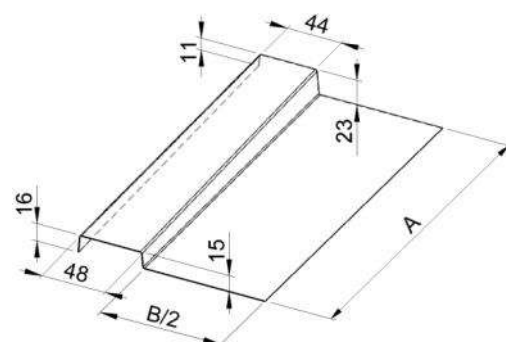
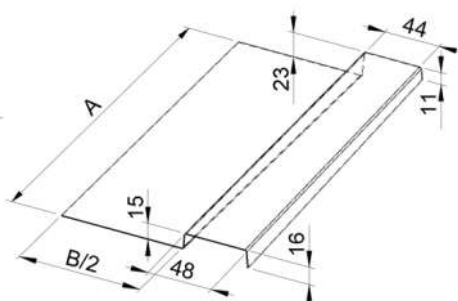
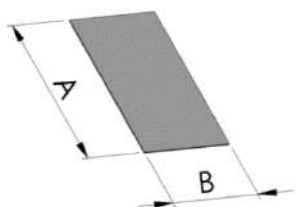
Side flashings

B-12 Slabbe / Soakers



Links / Left

Rechts / Right

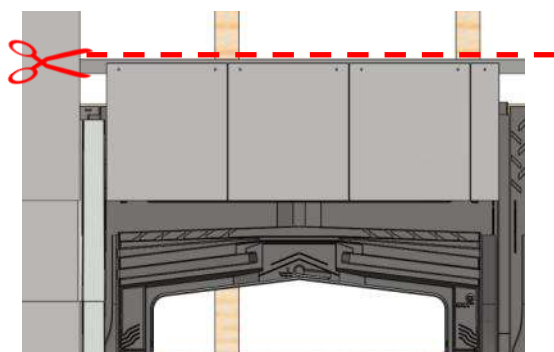


Bijlage nr. 8

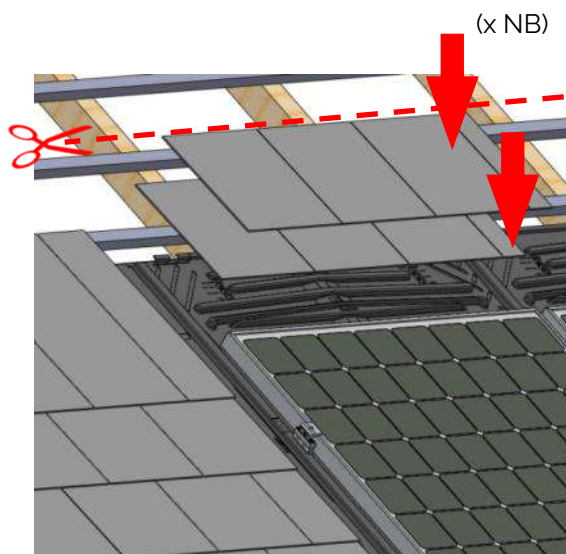
B. Uit te voeren metalen gootstukken Metal flashings to be tailor made

B-2 Bovenkant van fotovoltaïsch veld / leistenen
PV Field top / Slate roofs

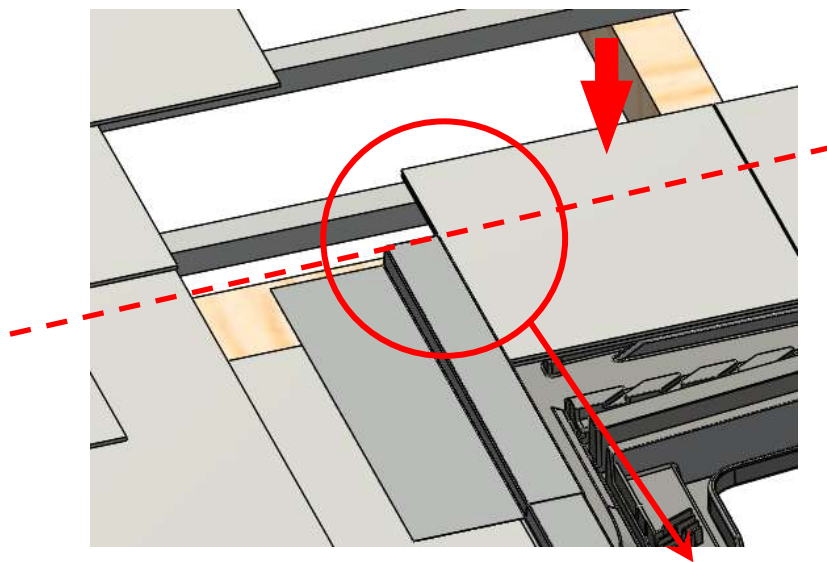
1)



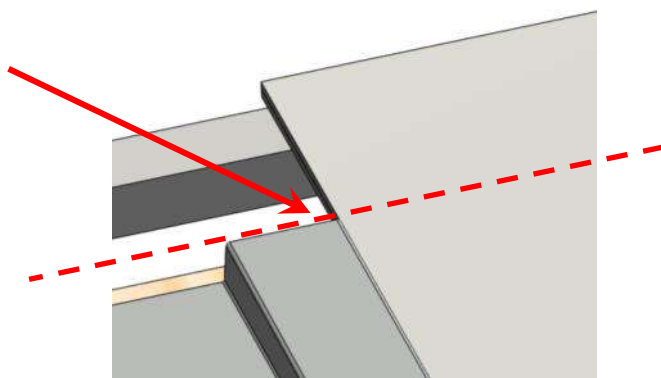
2)



Meerdere leistenen over elkaar leggen (x N)
Overlay multiple slates (x N)



N leistenen = zelfde vlak (hoogte)
N slate(s) = same level (height)

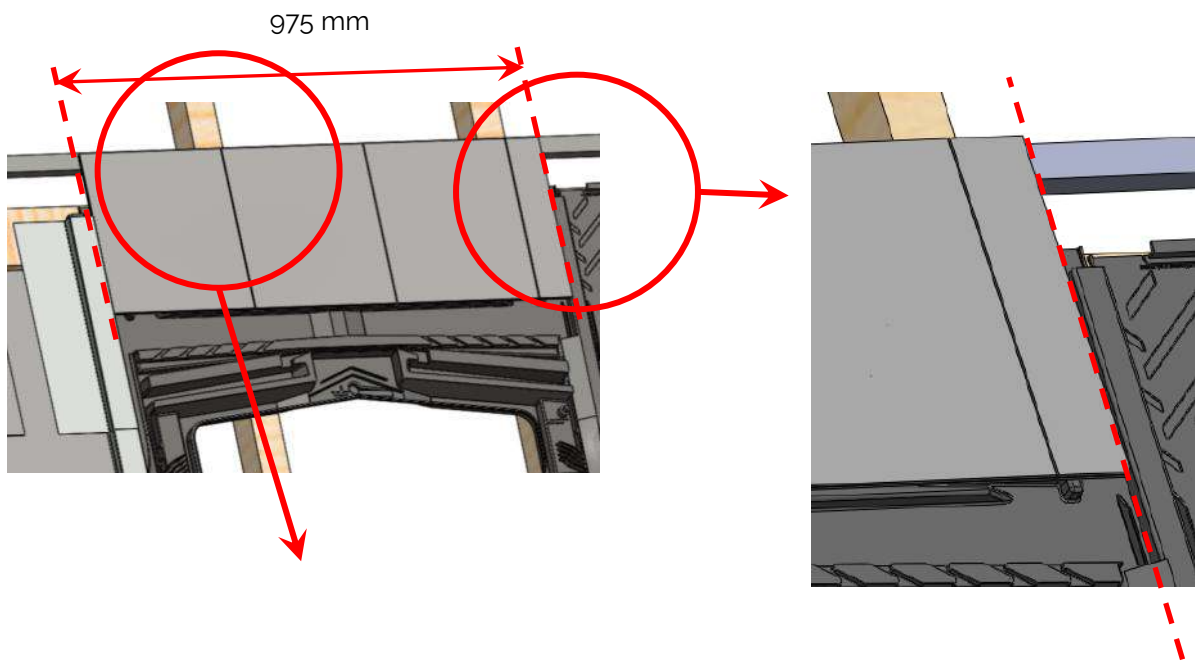


Bijlage nr. 8

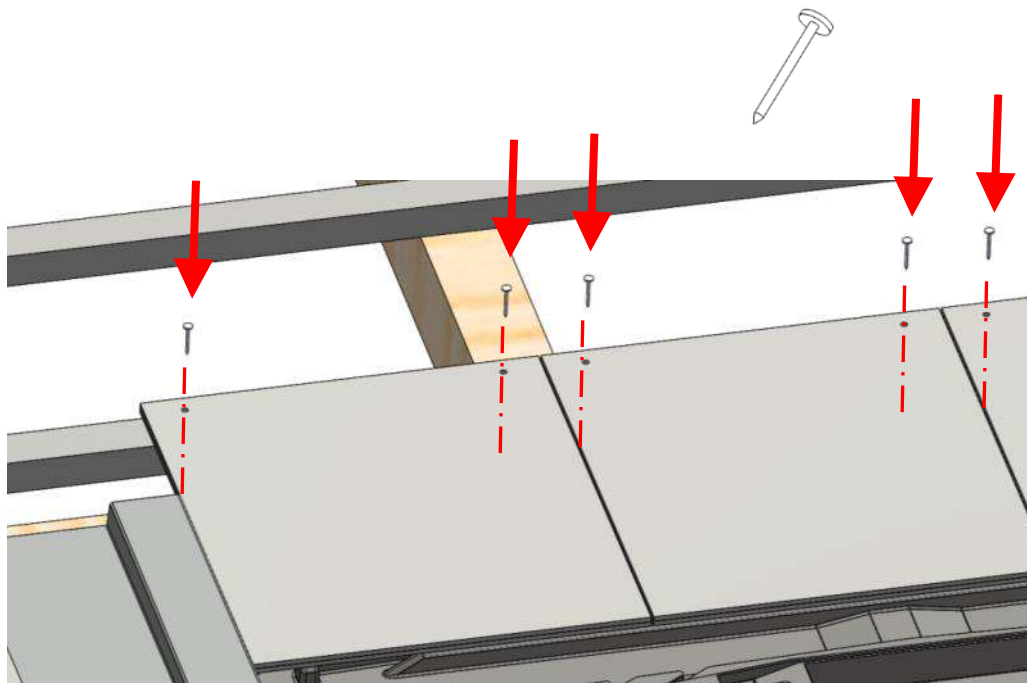
B. Uit te voeren metalen gootstukken Metal flashings to be tailor made

B-2 Bovenkant van fotovoltaïsch veld / leistenen
PV Field top / Slate roofs

3)



4)

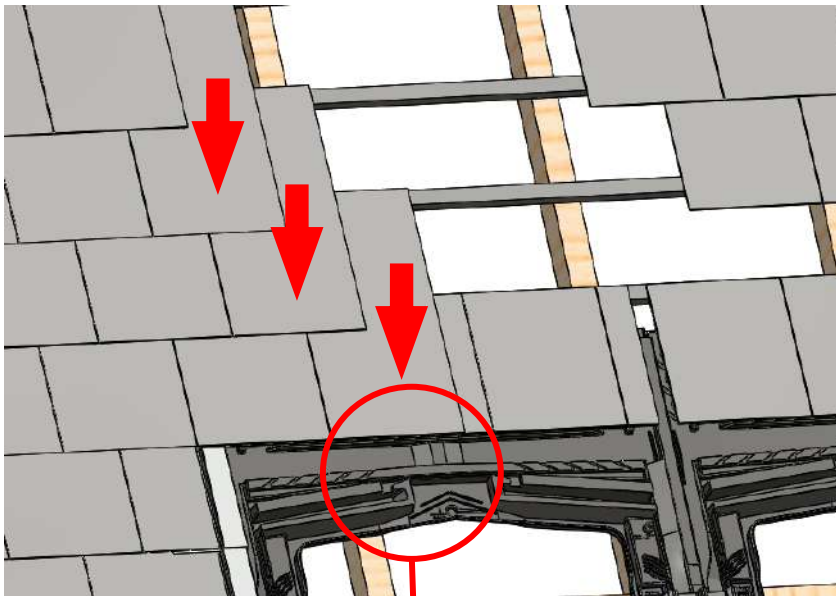


Bijlage nr. 8

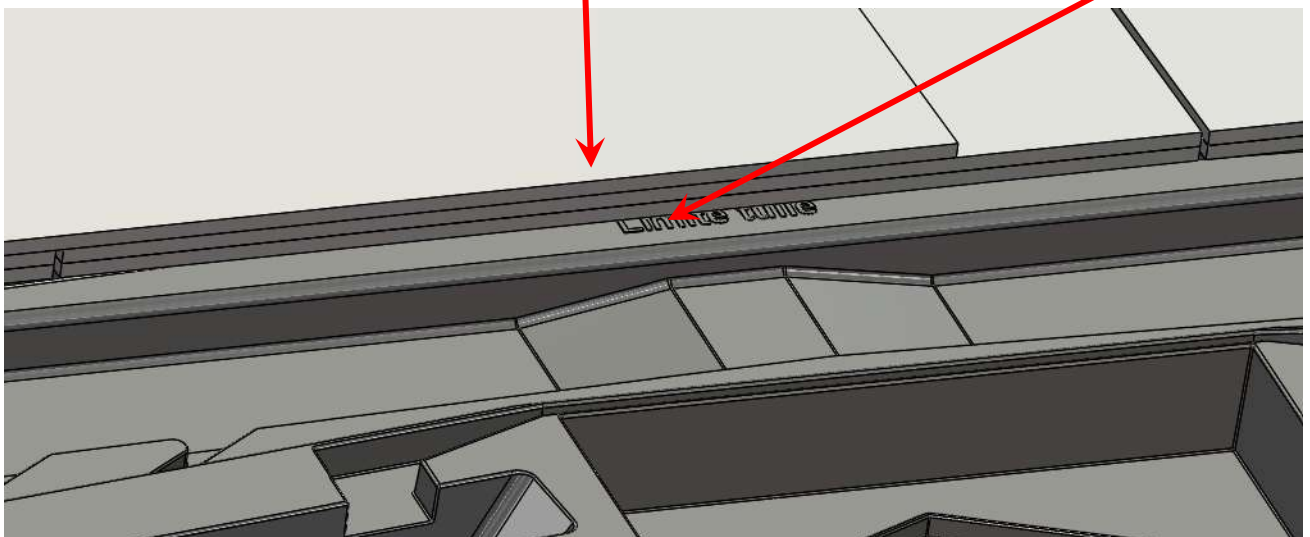
B. Uit te voeren metalen gootstukken Metal flashings to be tailor made

B-2 Bovenkant van fotovoltaïsch veld / leistenen
PV Field top / Slate roofs

5)



NB leistenen/slate(s)
Zie pagina/see page 97

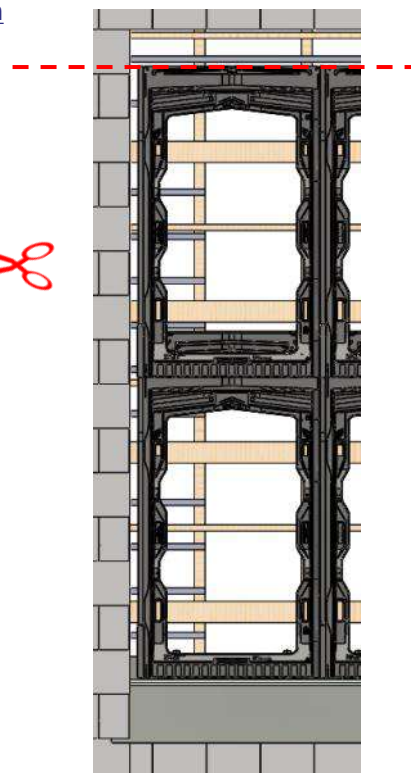
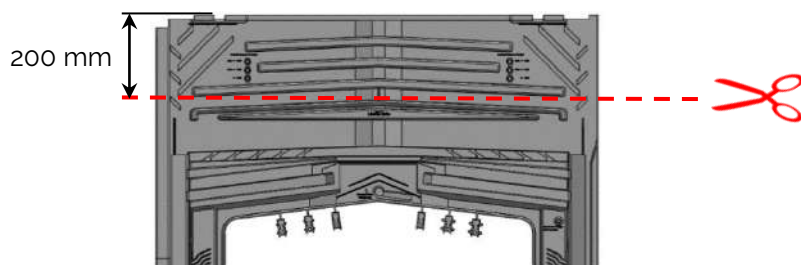


Bijlage nr. 8

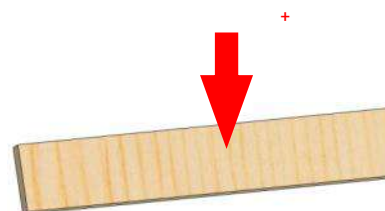
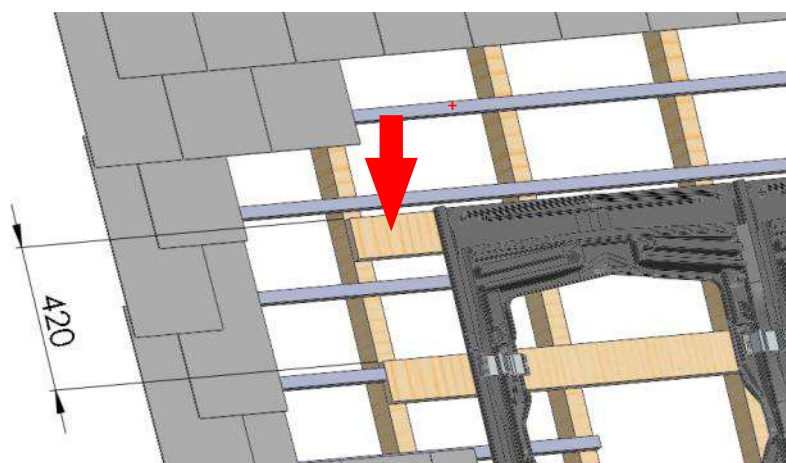
B. Uit te voeren metalen gootstukken Metal flashings to be tailor made

B-3 Bovenkant van fotovoltaïsche veld / Metalen gootstukken
Field PV top / Metal flashings

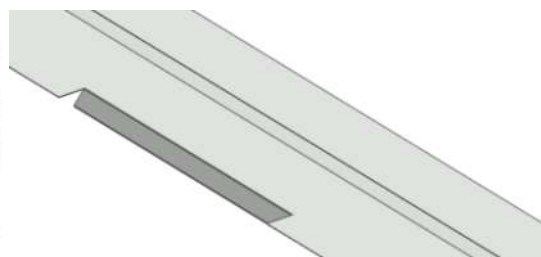
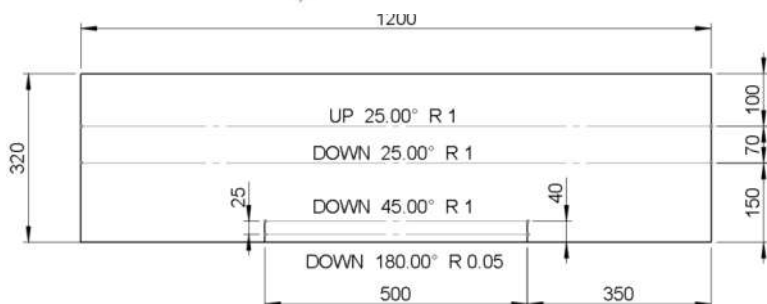
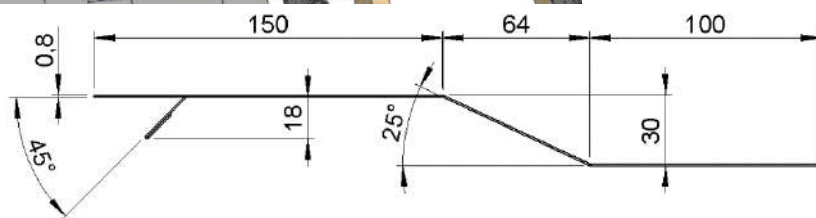
1)



2)



3)

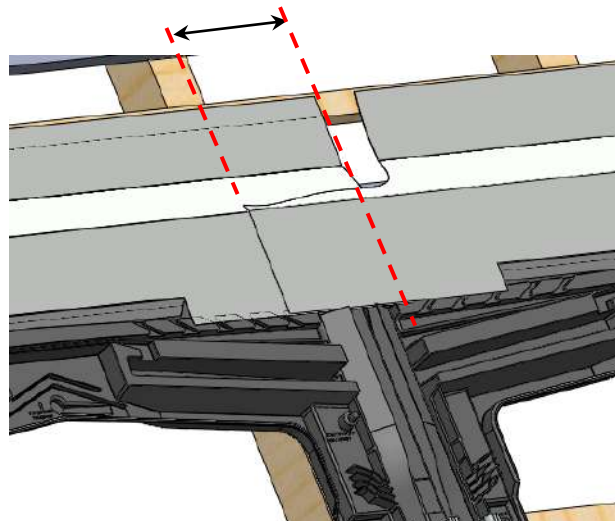


Bijlage nr. 8

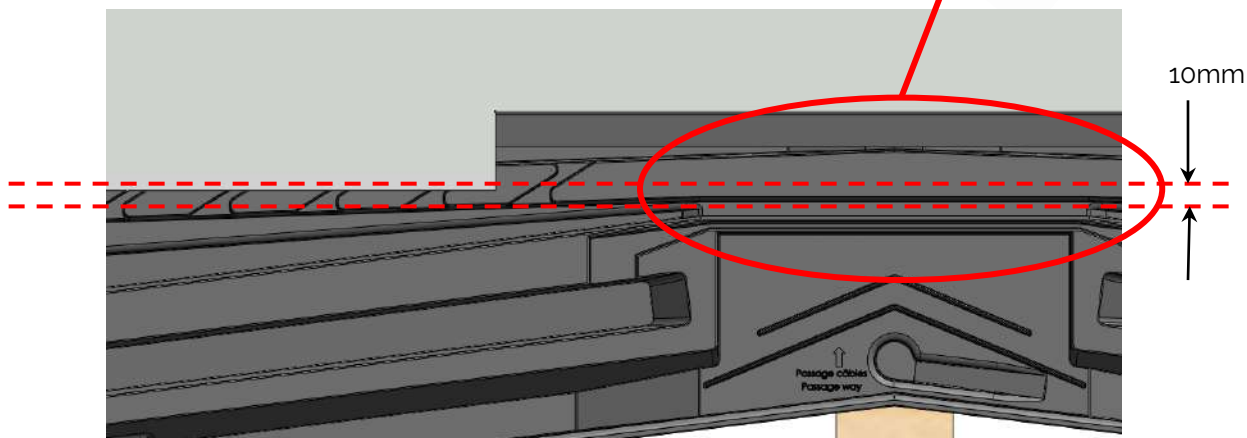
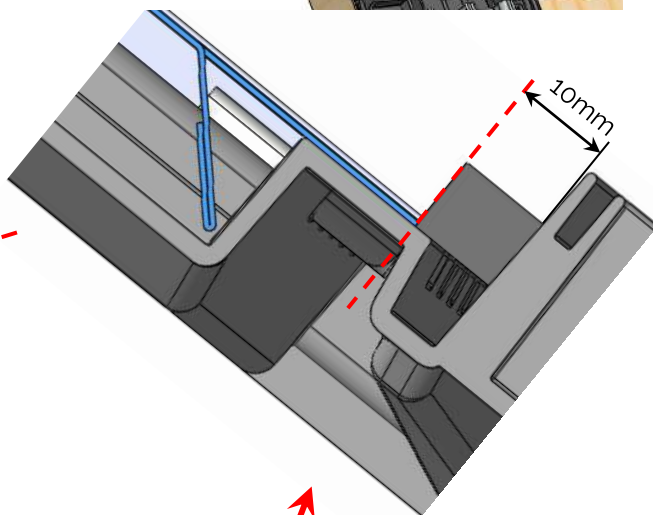
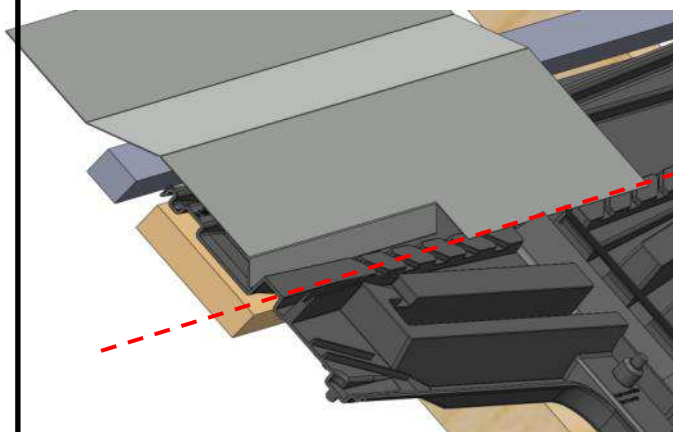
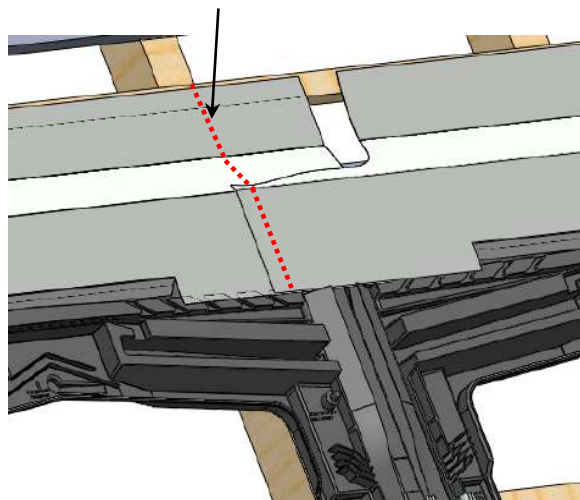
B. Uit te voeren metalen gootstukken Metal flashings to be tailor made

B-3 Bovenkant van fotovoltaïsche veld / Metalen gootstukken
Field PV top / Metal flashings

4) 200mm MIN



Afdichting butyl /butyl seal



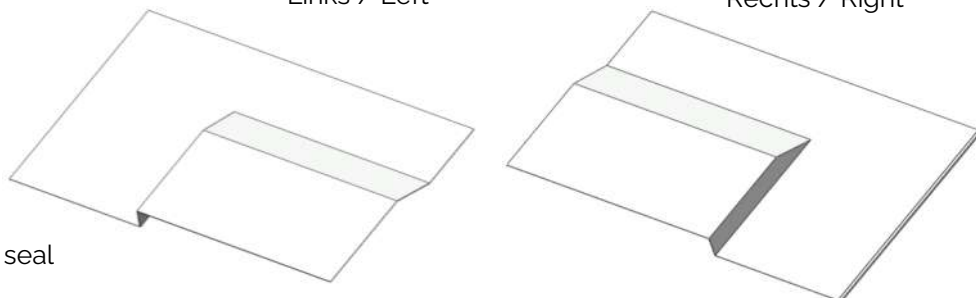
Bijlage nr. 8

B. Uit te voeren metalen gootstukken Metal flashings to be tailor made

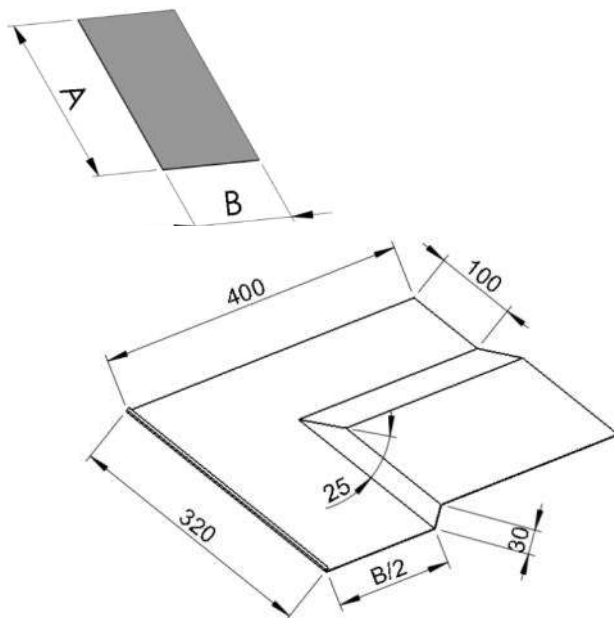
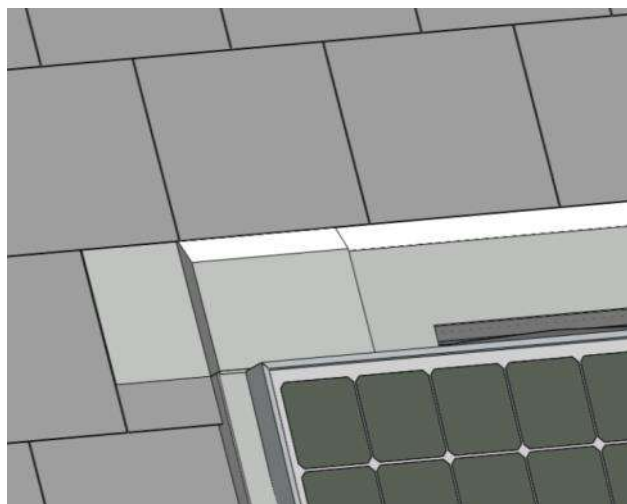
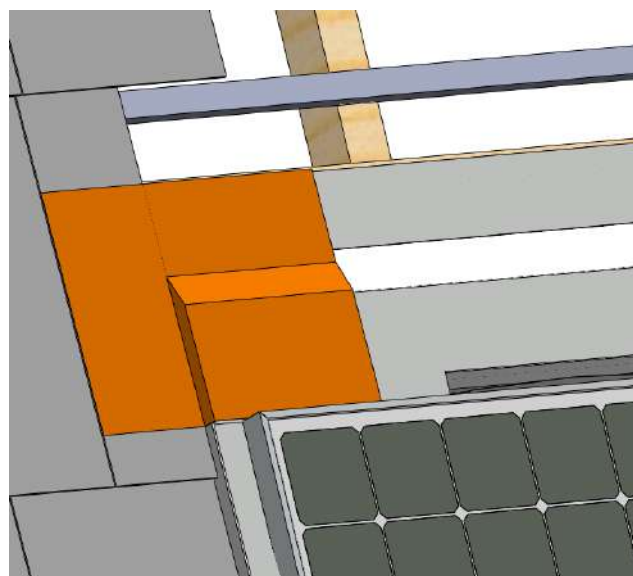
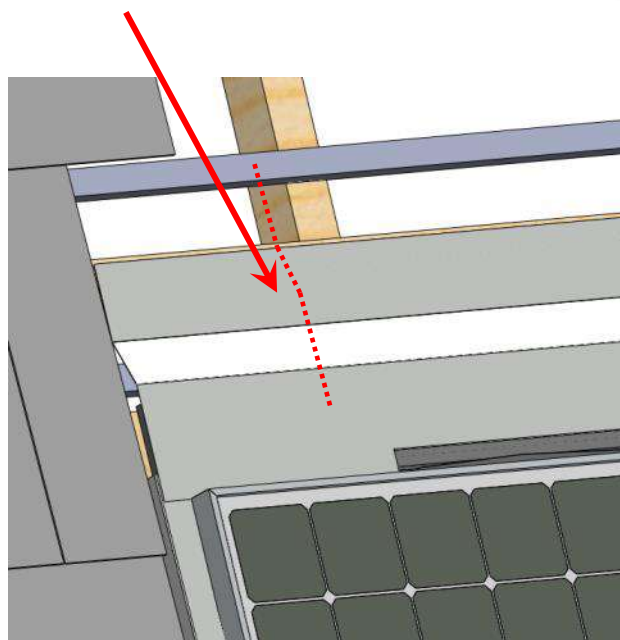
B-3 Bovenkant van fotovoltaïsche veld / Metalen gootstukken
Field PV top / Metal flashings

Links / Left

Rechts / Right



Afdichting butyl /butyl seal

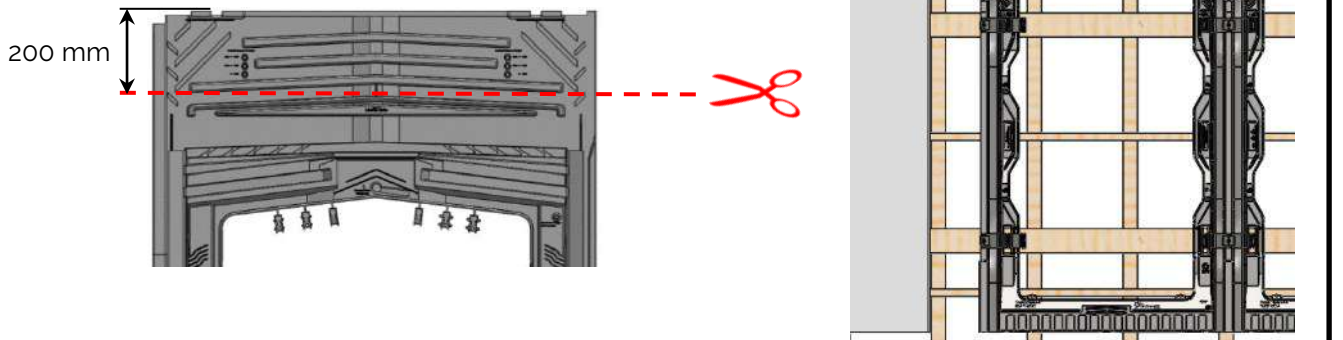


Bijlage nr. 8

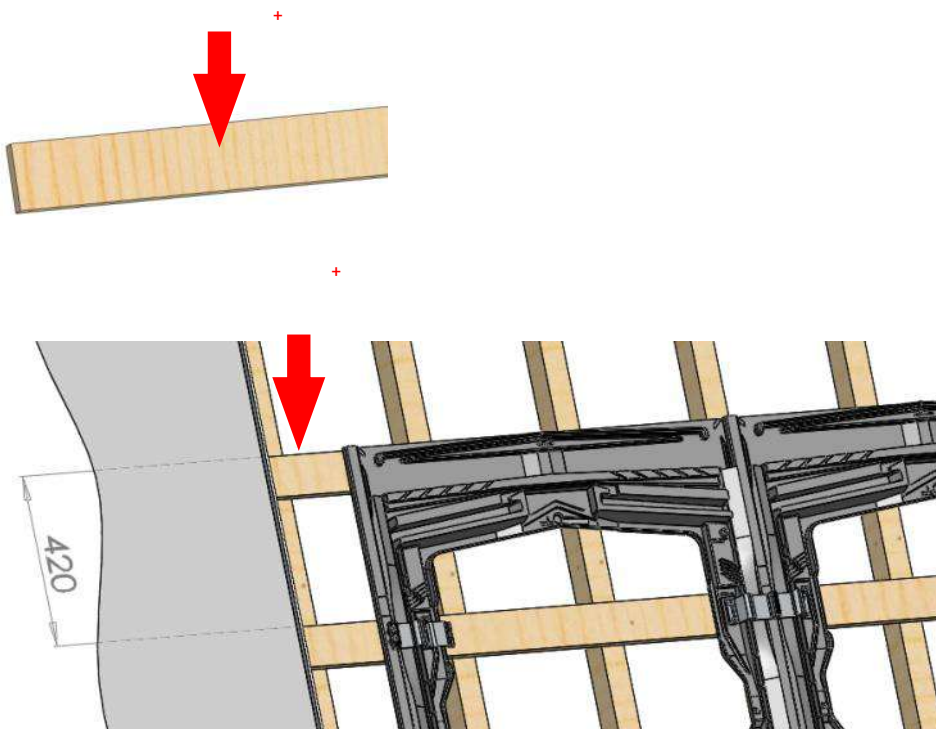
C. Gootstukken van zink met rechtopstaande afdichtingen

C-1 Zijdellingse gootstukken
Side flashings

1)



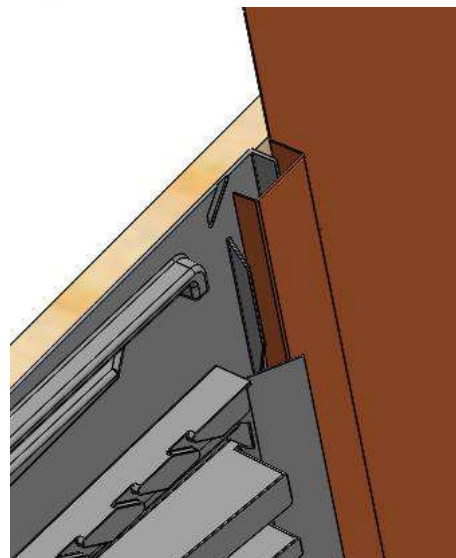
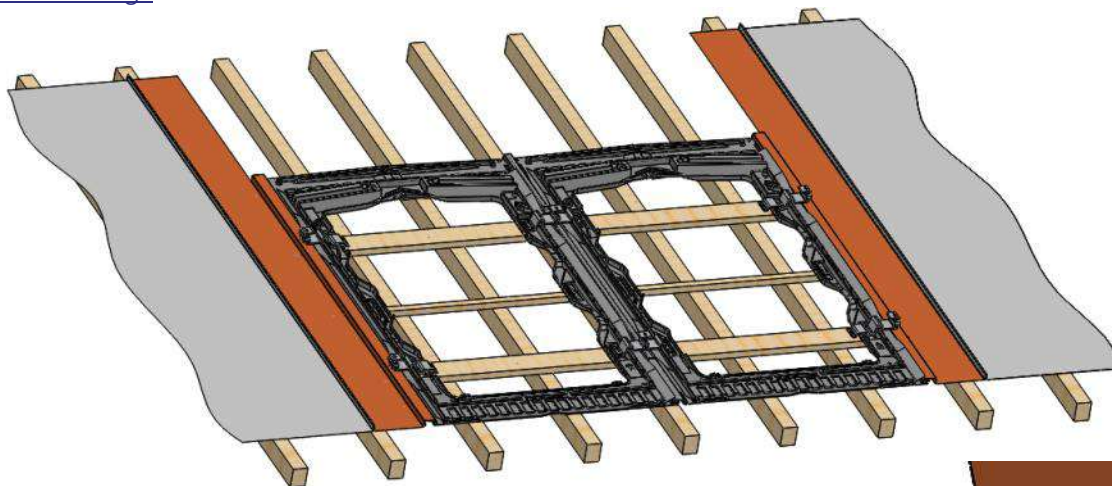
2)



Bijlage nr. 8

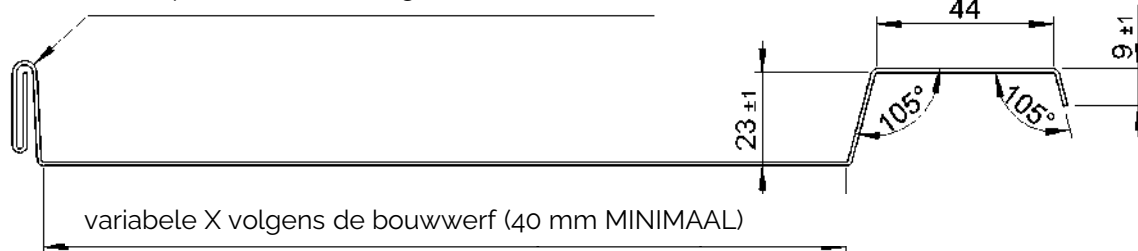
C. Gootstukken van zink met rechtopstaande afdichtingen Zinc flashings with standing seals

C-1 Zijdelingse gootstukken
Side flashings



(bovenzijde van het fotovoltaïsche veld)

Rechtopstaande afdichting te definiëren in functie van het dak

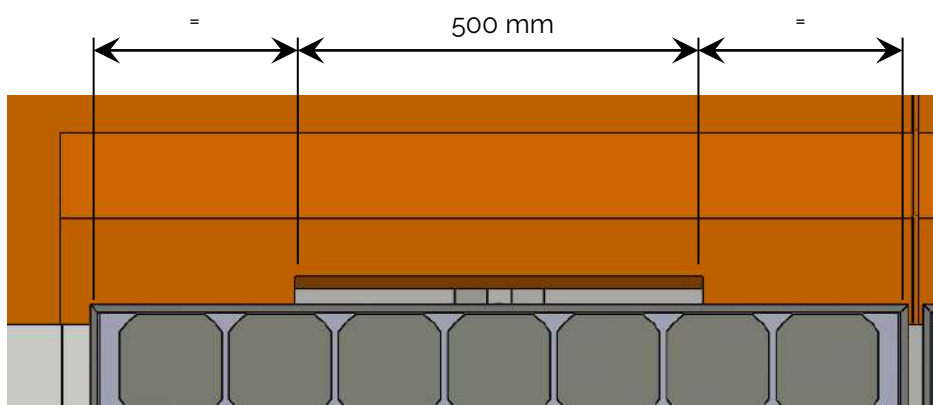
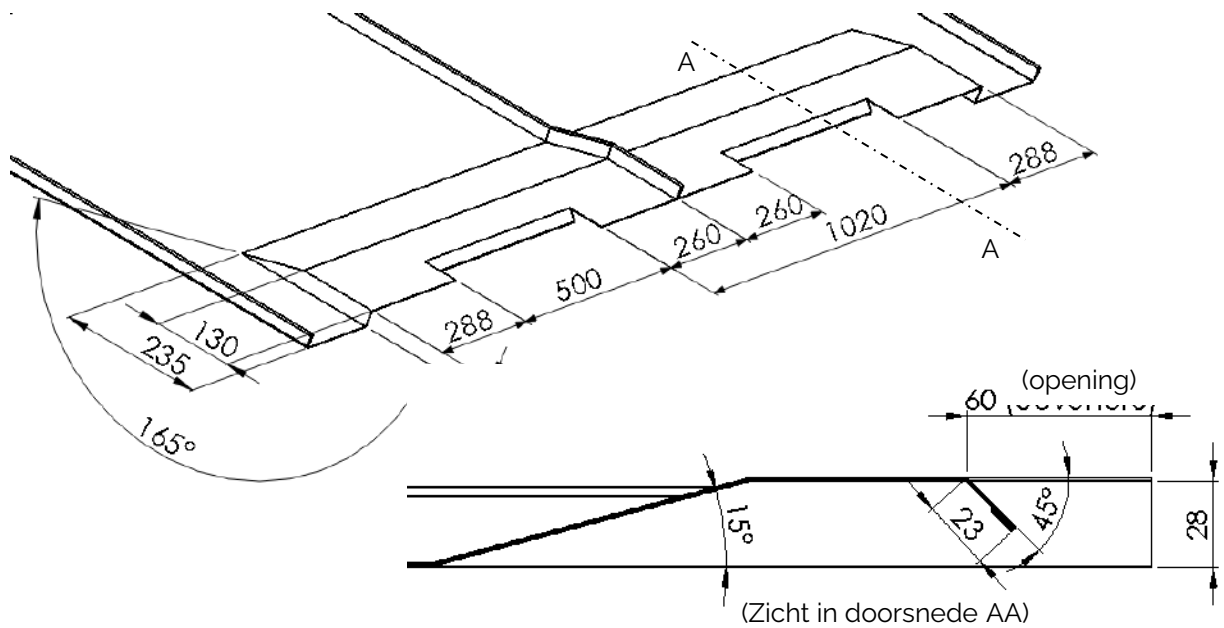
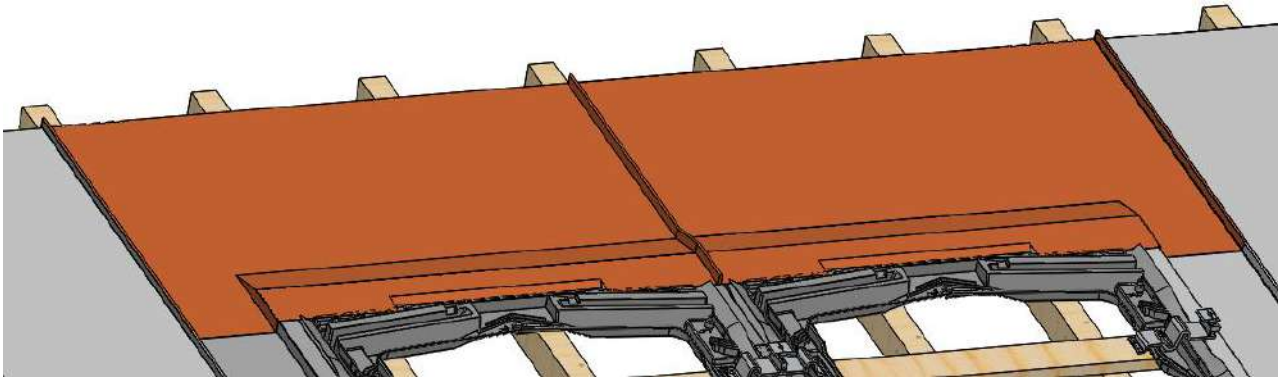


Zijdelingse gootstukken (symmetrische gootstukken rechts en links)

Bijlage nr. 8

C. Gootstukken van zink met rechtopstaande afdichtingen Zinc flashings with standing seals

C-2 Bovenkant van fotovoltaïsch veld
Field PV top

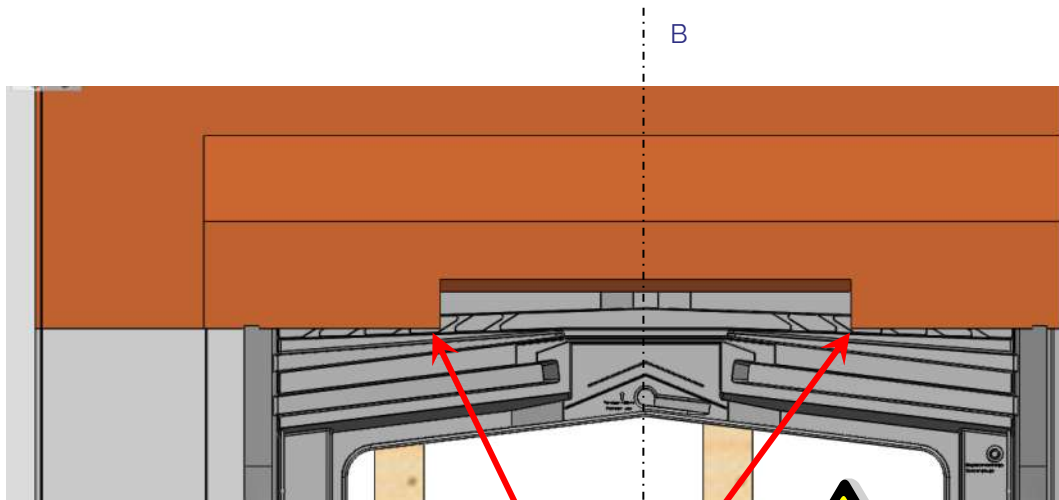


Bovenste gootstuk

Bijlage nr. 8

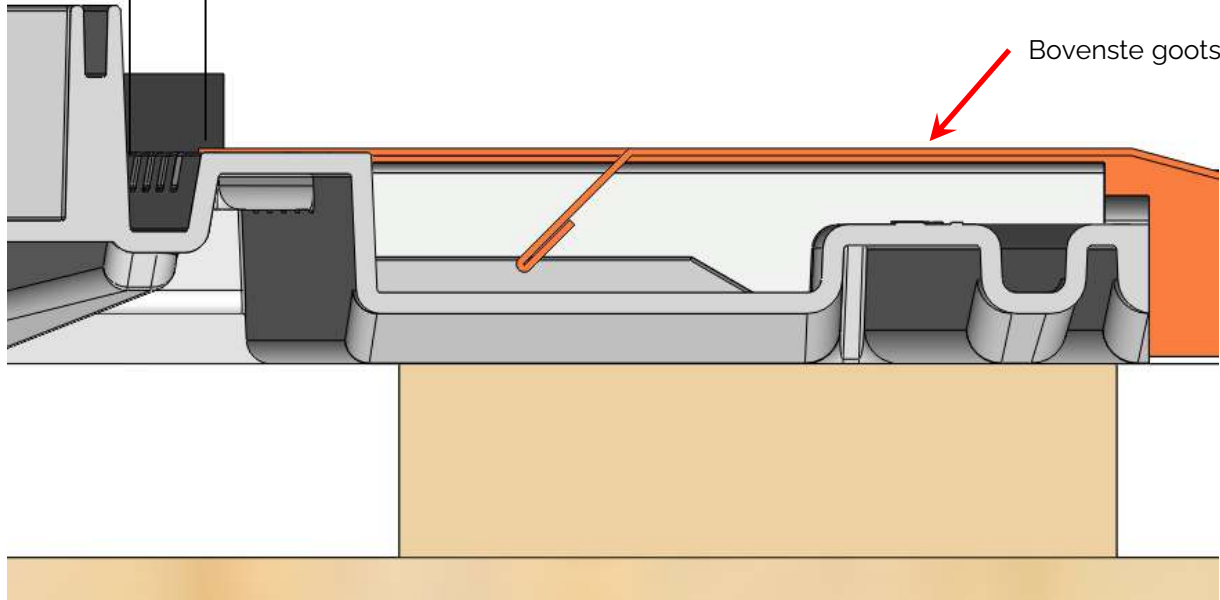
C. Gootstukken van zink met rechtopstaande afdichtingen Zinc flashings with standing seals

C-2 Bovenkant van fotovoltaïsch veld
Field PV top



Geen contact van de metaalplaat op de verticale muur van het frame

10 mm



(Zicht in doorsnede B-B)

Bovenste gootstuk

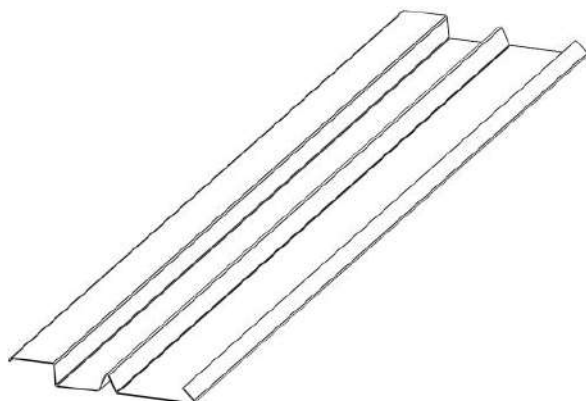
Bijlage nr. 9

Uit te voeren metalen gootstukken Metal flashings to be tailor made

Zijdelingse gootstukken

Side flashings

Continu gootstuk /Continuous flashing



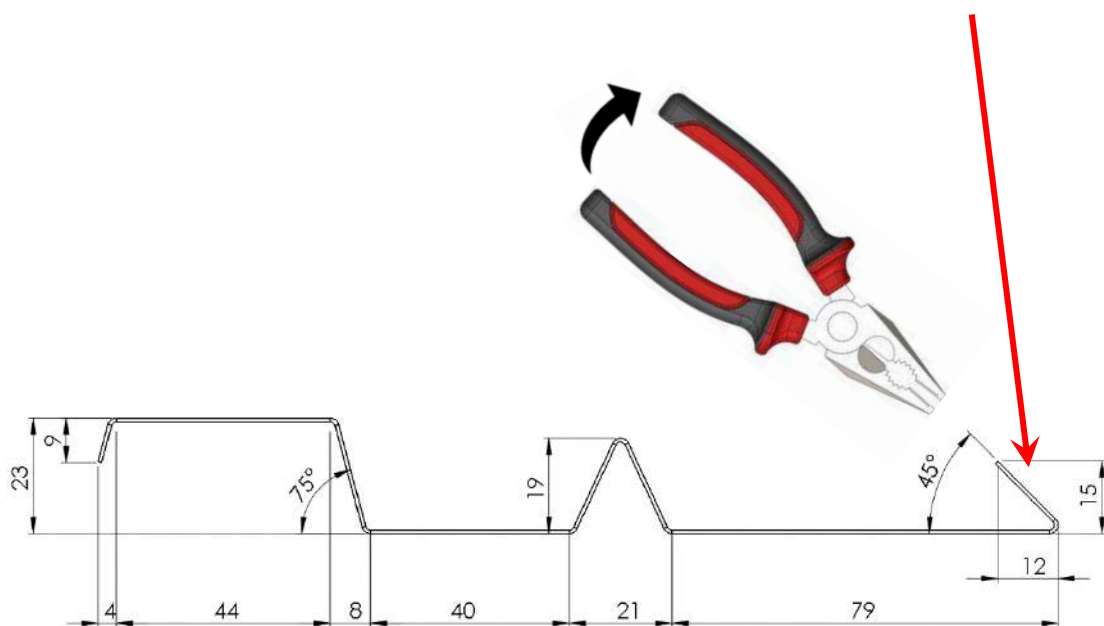
Zijdelingse gootstukken EASY ROOF EVOLUTION kunnen worden vervangen door metalen geleidingsgoten.

Die kunnen zowel links als rechts van het veld worden opgesteld.

De aanbevolen lengte is 1100 mm.

Een overlapping van 230 mm tussen de geleidingsgoten is nodig in de richting van de helling.

De overlapping tussen twee metaalplaten wordt gerealiseerd door de plooi van de onderste metaalplaat te openen met behulp van een tang.



Bijlage nr. 9

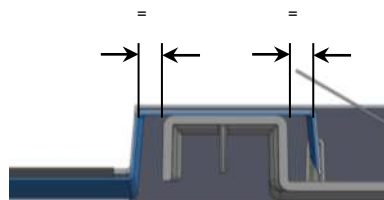
Uit te voeren metalen gootstukken Metal flashings to be tailor made

Zijdelingse gootstukken

Side flashings

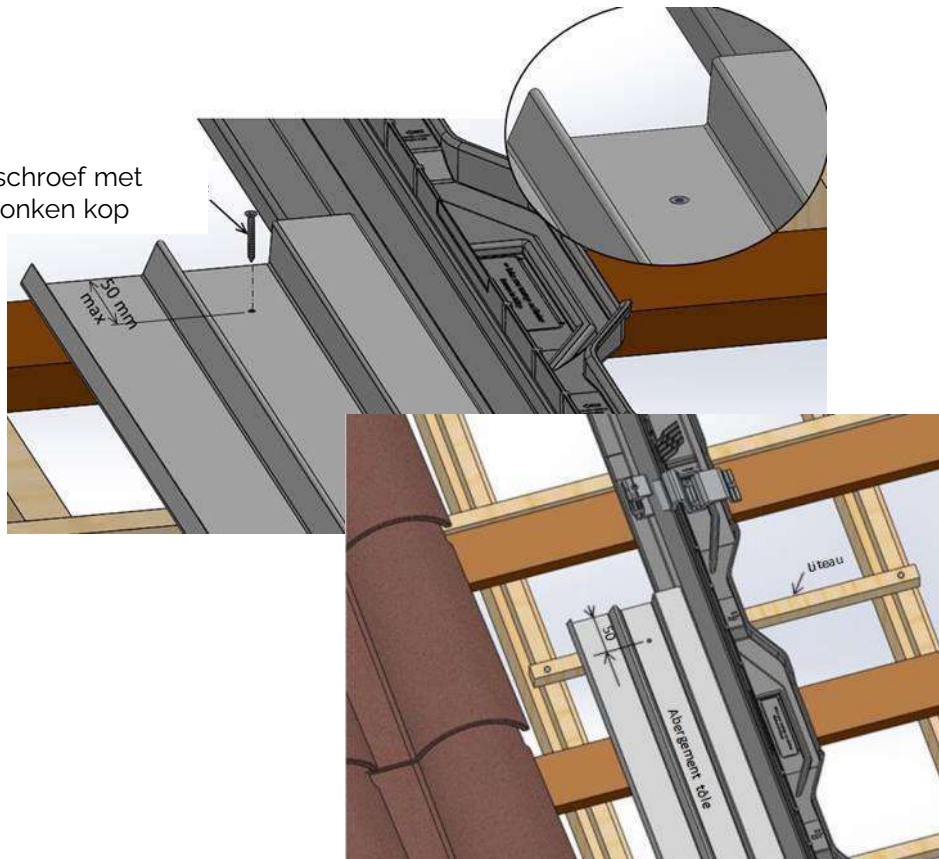
Continu gootstuk /Continuous flashing

De zijdelingse metaalplaten van de gootstukken plaatsen op het frame EASY ROOF EVOLUTION.
Aan weerszijden een gelijkwaardige ruimte laten.



Een gat boren om een roestvrijstalen schroef met verzonken kop door te voeren (niet meegeleverd) op maximaal 50 mm van de bovenkant van de metaalplaat.
De schroef helemaal inschroeven zodat de kop gelijk komt te liggen met het oppervlak van de metaalplaat.
Als het niet mogelijk is om het gootstuk te bevestigen op een steunplank, moet een daklat van dezelfde dikte worden toegevoegd.
Deze daklat moet aan weerskanten op een spant steunen en worden vastgezet met houtschroeven.

Houtschroef met
verzonken kop



Bijlage nr. 9

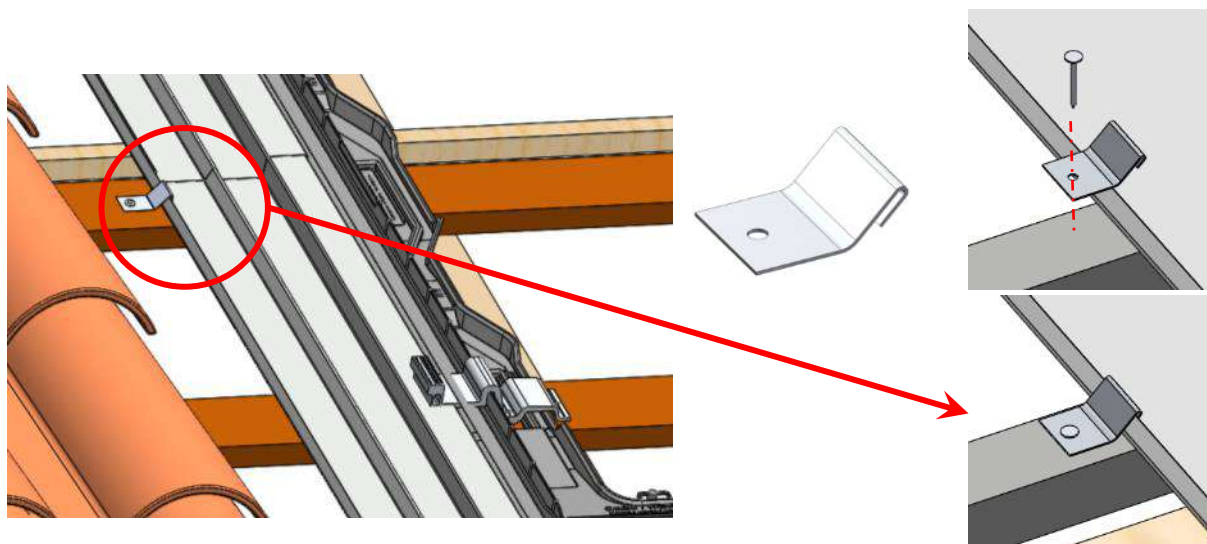
Uit te voeren metalen gootstukken Metal flashings to be tailor made

Zijdelingse gootstukken

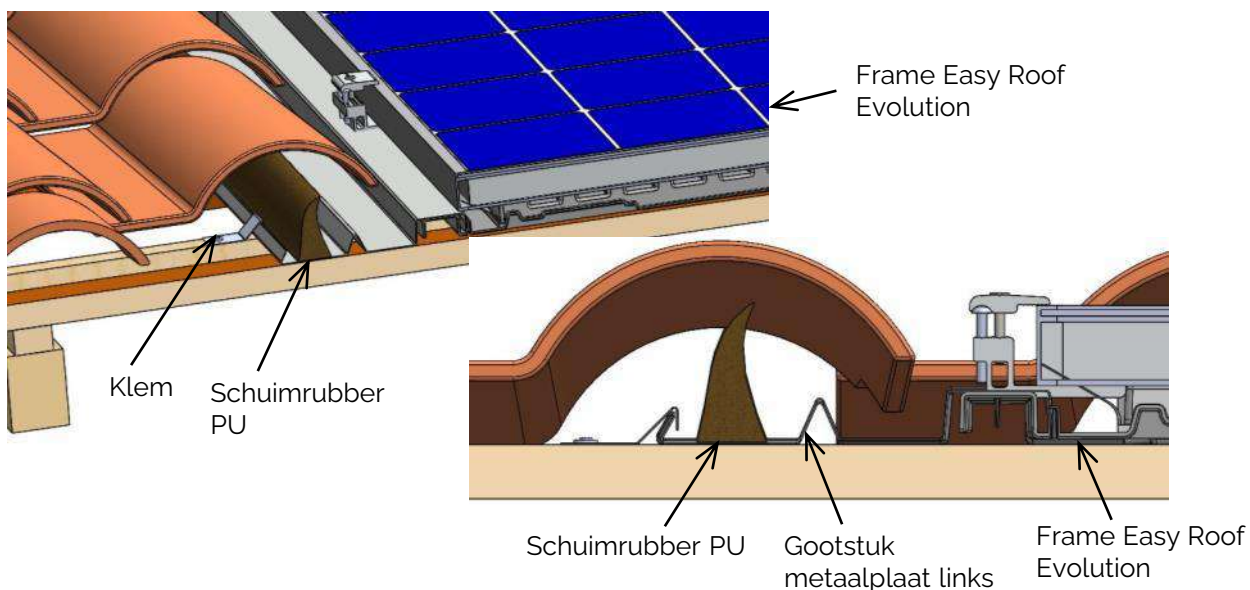
Side flashings

Continu gootstuk / Continuous flashing

De metalen gootstukken bevestigen met metalen klemmen.
Ten minste 2 klemmen / gootstuk vastnagelen of vastschroeven (1 op de overlapping + in het midden van het gootstuk) op een steunplank of, als die er niet is, op een daklat van dezelfde dikte.



Schuimrubber afdichtingen (type Illmod 600 Tremco-Illbruck, dikte 60 mm) toevoegen tussen de metalen gootstukken en de onderkant van de dakpannen.

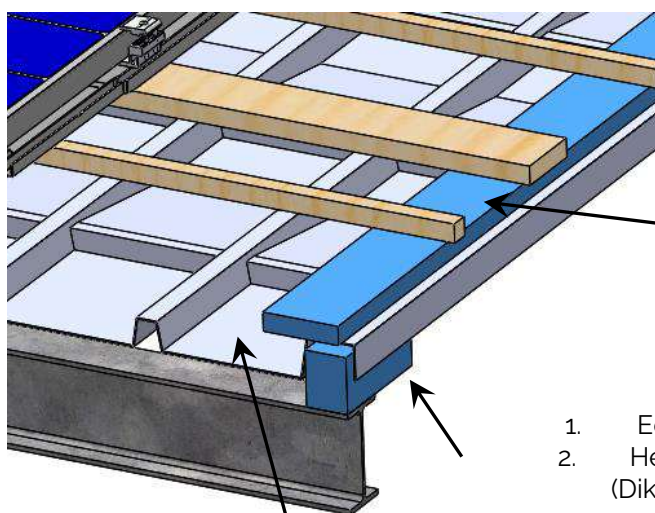
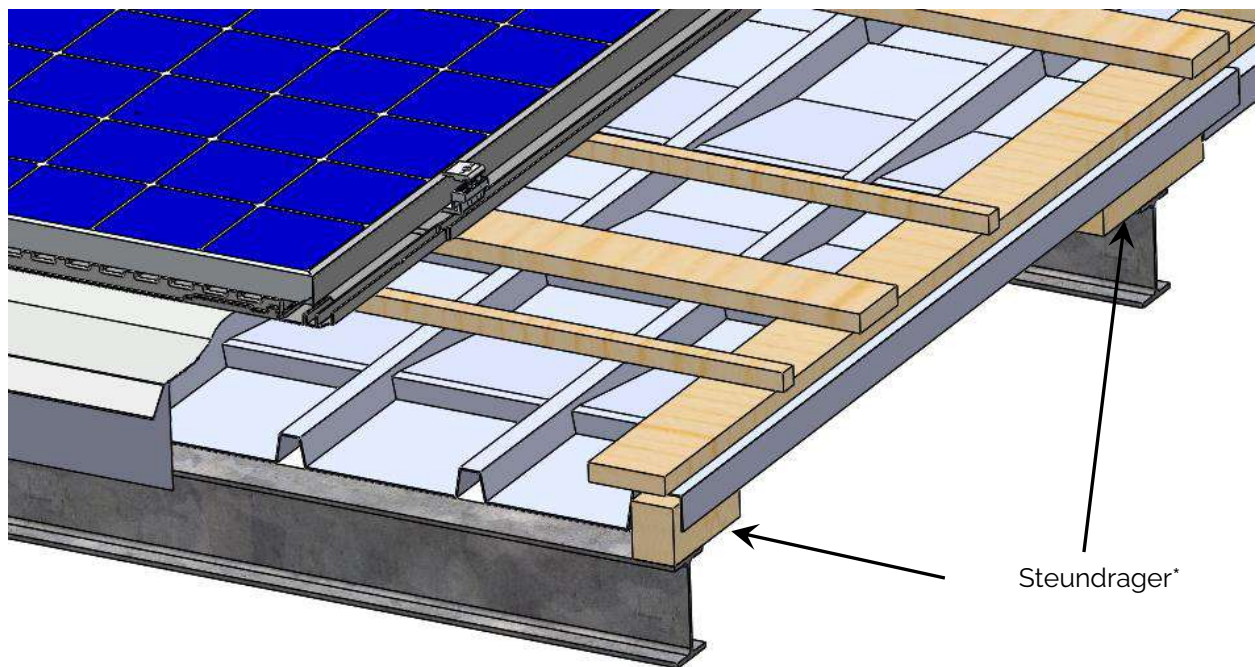


Bijlage nr. 10

Installatie op dakbedekkingsplaat

Voorbeelden van plaattypes:

- Polysol
- Ranger



3. Een plank toevoegen aan de bovenzijde (doorsnede bepaald door de berekening)
4. De plank op de drager bevestigen

1. Een steundrager* toevoegen aan de onderzijde
2. Het geheel op de drager van het dak bevestigen (Dikte van de drager* afhankelijk van de plaat)

(*) houten drager of aluminium profiel



ONZE OPLOSSINGEN

edilians.nl

EDILIANS

Site industriel
3 Impasse de Chavanne
ZAC de Chavanne
69400 ARNAS - France
Tél : 334 74 67 82 88



EDILIANS

Samen vormt geven aan een
duurzame toekomst