



GAMME DE COLORIS

Pour pallier les légères différences de coloris inhérentes à la cuisson et à la matière première nous vous recommandons de panacher les produits. Pour confirmer votre choix notre service "Envoi échantillons" se tient à votre disposition.



RUSTIQUE

Le rendu des coloris sur ces photos n'est pas contractuel et ne peut être complètement fidèle à la réalité.

Toutes les tuiles EDILIANS sont conformes aux exigences de la norme NF EN 1304.
Seuls les modèles de tuile identifiés par le logo NF, NFM ou NFFP sont conformes aux exigences du référentiel de la Marque NF Tuiles de Terre Cuite NF063.

SERVICES EDILIANS À vos côtés tout au long du projet



Bureau d'études

Des experts réalisent vos projets les plus complexes et répondent à toutes vos questions.



Service échantillons

La livraison d'échantillons en 72h pour vous aider à faire votre choix.

Contactez votre interlocuteur EDILIANS



Hotline

Une équipe d'experts répond à toutes vos questions techniques.

hot.line@edilians.com

0 810 148 223 Service 0,06 € / min
+ prix appel

EDILIANS
Site industriel de Doyet
10, la Presle
03170 DOYET
Tél : 04 70 07 70 05
Fax : 04 70 07 79 81

edilians.com

PLATE 16X24 Doyet

LE MEILLEUR RAPPORT QUALITÉ/PRIX

Tuile plate

Réf. 521



SÉLECTION
PATRIMOINE



NOS SOLUTIONS TOITURE

edilians.com



- Fabrication artisanale
- Idéale pour la rénovation



EDILIANS

Façonnons un avenir durable

PLATE 16X24 Doyet

Tuile plate

Caractéristiques techniques

Site de production :

Doyet

Longueur hors tout :

≈ 240 mm

Largeur hors tout :

≈ 160 mm

Largeur utile :

≈ 160 mm

Épaisseur :

12 mm

Nb au m² :

- au pureau de 75 mm : ≈ 83,3

- au pureau de 80 mm : ≈ 78

- au pureau de 85 mm : ≈ 73,5

Pureau catalogue variable :

75, 80 ou 85 mm

selon recouvrement

MI de liteaux par m² de couverture :

- au pureau mini de 75 mm : = 13,33 ml

- au pureau moyen de 80 mm : = 12,50 ml

- au pureau maxi de 85 mm : = 11,76 ml

Poids unitaire :

≈ 1 kg

Poids au m² :

de 73,5 à 83,3 kg

selon recouvrement

Quantité par palette :

900 tuiles

DTU :

40-23

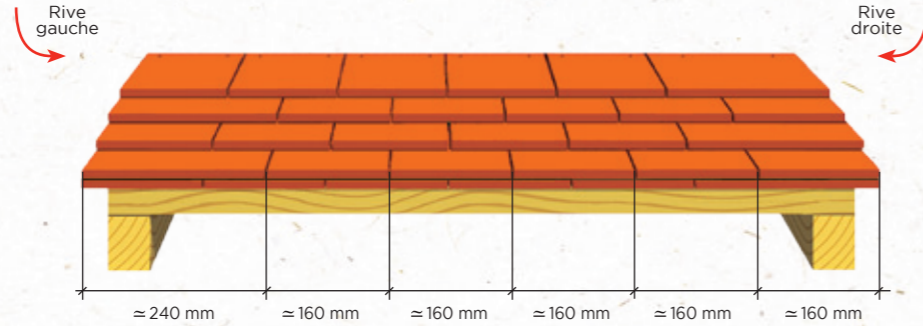
Pose : joints croisés

Classe de galbe :

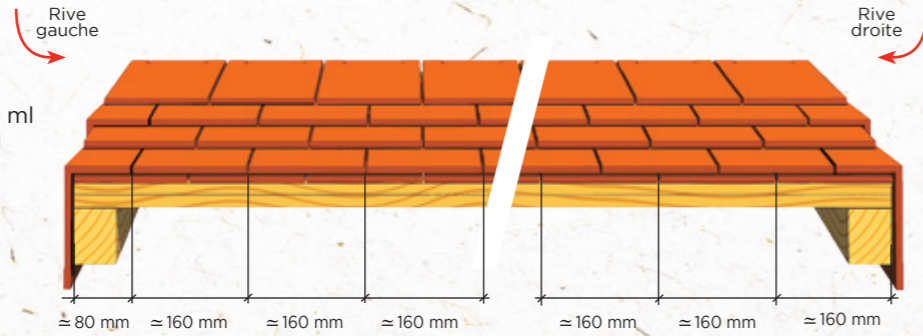
GO*

COUPES TRANSVERSALES AU NIVEAU DU LITEAU

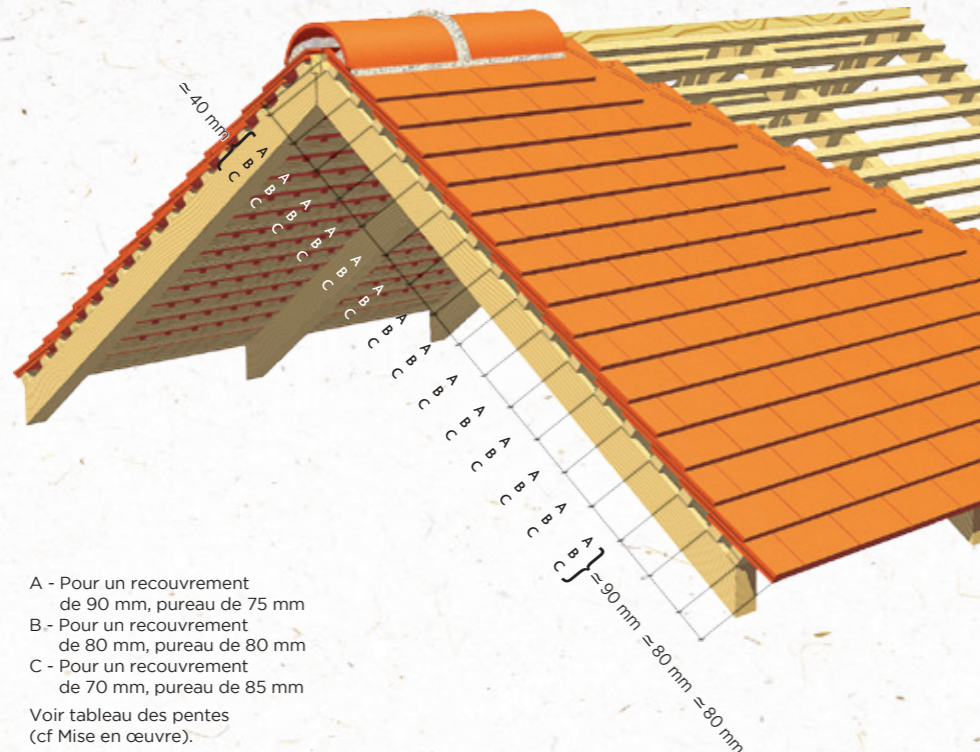
Pose avec rives en débord (50 mm maxi)



Pose avec rives individuelles



COTATIONS



- A - Pour un recouvrement de 90 mm, pureau de 75 mm
- B - Pour un recouvrement de 80 mm, pureau de 80 mm
- C - Pour un recouvrement de 70 mm, pureau de 85 mm

Voir tableau des pentes (cf Mise en œuvre).

TABLEAUX DES PENTES MINIMALES ADMISSIBLES (exprimé en % - extrait du DTU 40-23).

Important : au-delà de 8 ml de projection horizontale contacter notre Hot Line.

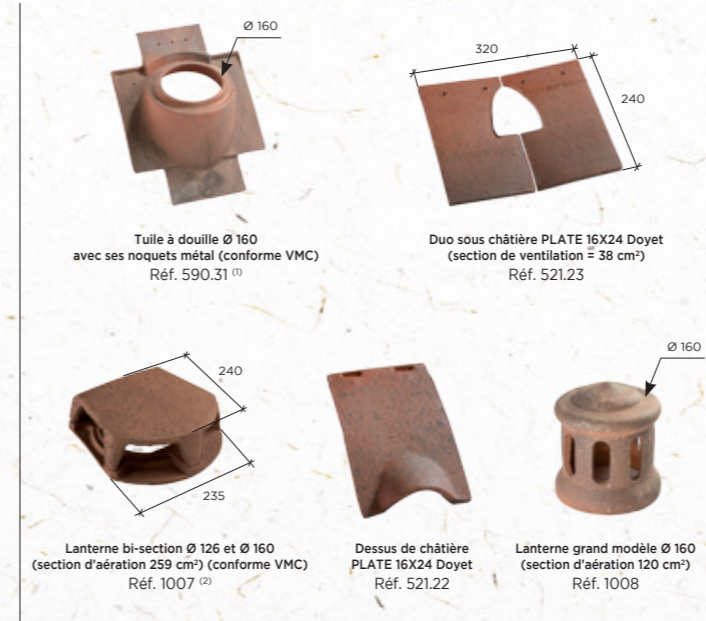
x=longueur de recouvrement.

Sites	Zones géographiques d'application					
	Zone 1 < 200 m		Zone 2 entre 200 m et 500 m		Zone 3 > 500 m	
	X ≥ 80 mm	X ≥ 70 mm	X ≥ 80 mm	X ≥ 70 mm	X ≥ 90 mm	X ≥ 80 mm
Protégé	70%	80%	70%	80%	80%	90%
Normal	80%	90%	90%	100%	100%	110%
Exposé	100%	110%	110%	120%	115%	125%

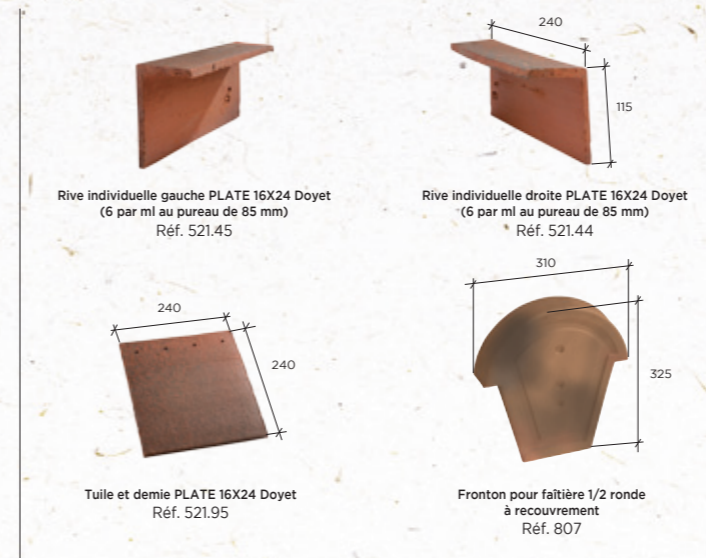
Sites	Zones géographiques d'application					
	Zone 1 < 200 m		Zone 2 entre 200 m et 500 m		Zone 3 > 500 m	
	X ≥ 80 mm	X ≥ 70 mm	X ≥ 80 mm	X ≥ 70 mm	X ≥ 90 mm	X ≥ 80 mm
Protégé	60%	70%	60%	70%	70%	80%
Normal	70%	80%	80%	85%	85%	95%
Exposé	85%	95%	95%	105%	100%	110%

TUILES COMPLÉMENTAIRES

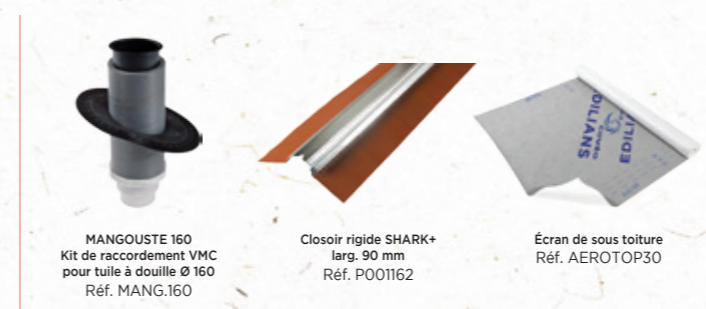
Accessoires de plain pan



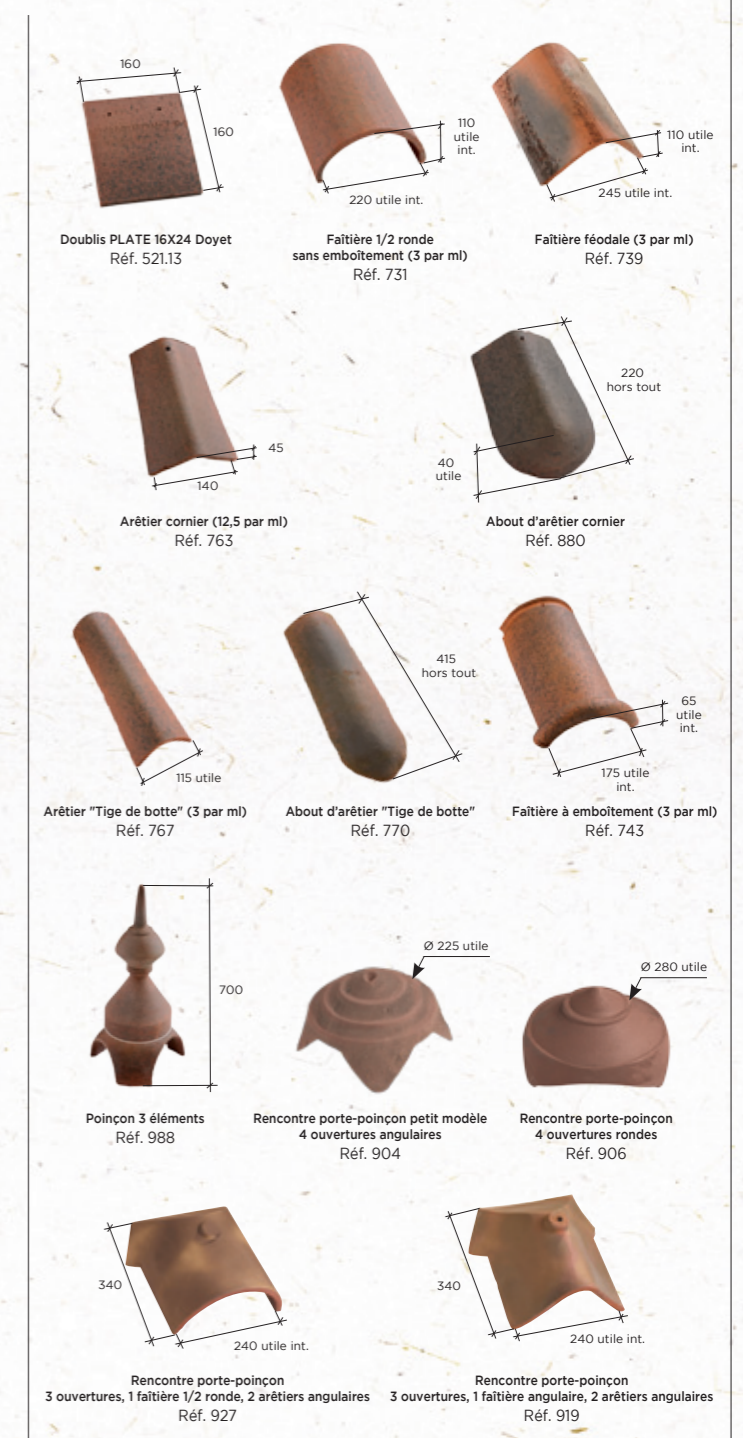
Accessoires de rive



Autres produits



Accessoires de faîtière



(1) Mise en œuvre obligatoire avec ses noquets, selon les conditions de pose préconisées sur la notice livrée avec le produit.
 (2) VMC : perte de charge inférieure à 25 Pa pour un débit d'extraction aéraulique de 200 m³/h, conforme aux prescriptions du DTU 68.3 et CPT 3615.

* La classe de galbe de la tuile nécessite de choisir un closoir ventilé adapté avec la forme de celle-ci, selon le référentiel de certification QB "closoirs ventilés".

Pour les compatibilités de coloris par accessoire, merci de consulter notre site internet.

