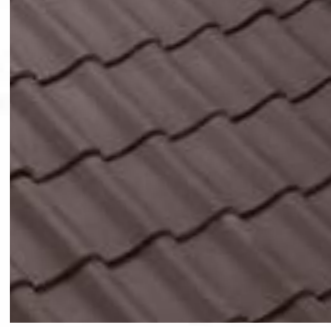


GAMME DE COLORIS

Pour pallier les légères différences de coloris inhérentes à la cuisson et à la matière première nous vous recommandons de panacher les produits. Pour confirmer votre choix notre service "Envoi échantillons" se tient à votre disposition.



ARDOISÉ*



FLAMMÉ RUSTIQUE



ROUGE



VIEUX NORD

COLORIS SUR COMMANDE



VINTAGE FONCÉ

* Produits siliconés

Le rendu des coloris sur ces photos n'est pas contractuel et ne peut être complètement fidèle à la réalité.



Ce produit a été fabriqué selon une organisation certifiée conforme, par AFNOR certification, aux référentiels ISO 9001 pour la qualité, ISO 14001 pour l'environnement et ISO 50001 pour l'énergie. Toutes les tuiles EDILIANS Toiture sont conformes aux exigences de la norme NF EN 1304. Seuls les modèles de tuile identifiés par le logo NF, NFM ou NFFP sont conformes aux exigences du référentiel de la Marque NF Tuiles de Terre Cuite NF063. Les caractéristiques certifiées par la marque NF Tuile Terre Cuite sont l'aspect, les caractéristiques géométriques, la résistance à la rupture par flexion, l'imperméabilité (classe 1), la résistance au gel selon NF EN 539-2, la résistance au gel "climat de montagne" (uniquement pour les modèles identifiés par le logo NFM) l'aptitude à être utilisée sur des couvertures Faible pente (uniquement par le logo NF FP). www.marque-nf.com

SERVICES EDILIANS

À vos côtés tout au long du projet



BUREAU D'ÉTUDES

Des experts réalisent vos projets les plus complexes et répondent à toutes vos questions.



SERVICE ÉCHANTILLONS

La livraison d'échantillons en 72h pour vous aider à faire votre choix.



Contactez votre interlocuteur EDILIANS

HOTLINE

Une équipe d'experts répond à toutes vos questions techniques.

hot.line@edilians.com

0 810 148 223 Service 0,06 € / min + prix appel



La REP PMCB renforce l'engagement d'EDILIANS envers l'environnement et la durabilité, notamment en favorisant une construction plus responsable. En valorisant les matériaux en fin de vie, nous contribuons à un cycle vertueux et durable. Une démarche qui confirme notre volonté d'allier performance, innovation et respect de l'environnement. Scannez le QR code pour retrouver toutes nos informations.

EDILIANS
Site industriel
de Wardrecques
62120 Wardrecques
Tél : 03 21 93 64 33

edilians.com

PANNE S Huguenot

edilians.com

LA TUILE FLAMANDE TRADITIONNELLE PAR EXCELLENCE

Tuile à emboîtement petit moule à relief

Réf. 323



SÉLECTION
PATRIMOINE

- Respect de la tradition architecturale du nord de la France
- Adaptée en neuf et en rénovation
- Accessoires communs avec la DOUBLE PANNE S Huguenot
- Large gamme de coloris



Cette documentation annule et remplace les précédentes éditions. Ce document a une valeur non contractuelle et est notamment susceptible d'être modifié à tout moment (voir les informations actualisées sur la fiche produit du site www.edilians.com). Les photographies correspondent à des suggestions de présentation et ont une valeur non-contractuelle. Edilians S.A.S., capital de 161 227 700 €, RCS Lyon B 449 354 224, et siège social au 65, Chemin du Moulin Carron, 69570 Dardilly, France. Conception et réalisation : © mars 2026 www.easy.com.fr / © 2026 Edilians. Tous autres droits réservés.



EDILIANS

Façonnons un avenir durable

Tuile à emboîtement
petit moule à relief

Caractéristiques techniques

Site de production :
Wardrecques

Longueur hors tout :
≈ 342 mm

Largeur hors tout :
≈ 232 mm

Largeur utile :
≈ 190 mm

Nb au m² :
20

Pureau :
≈ 275 mm

Ml de linteaux par m²
de couverture :
Au pureau moyen de 275 mm :
≈ 3,63 ml

Poids unitaire :
≈ 2,3 kg

Poids au m² :
≈ 46 kg (20 tuiles au m²)

Quantité par palette :
420 tuiles

DTU :
40-21

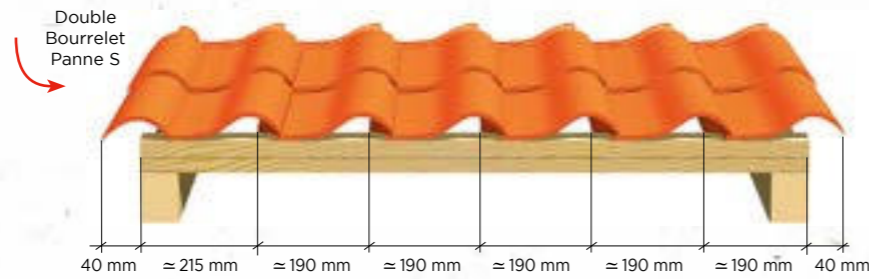
Pose :
Joints droits

Emboîtement :
Simple

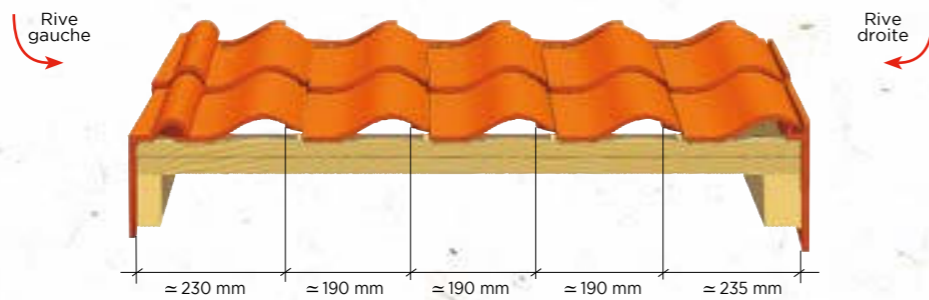
Classe de galbe :
G1*

COUPES TRANSVERSALES AU NIVEAU DU LITEAU

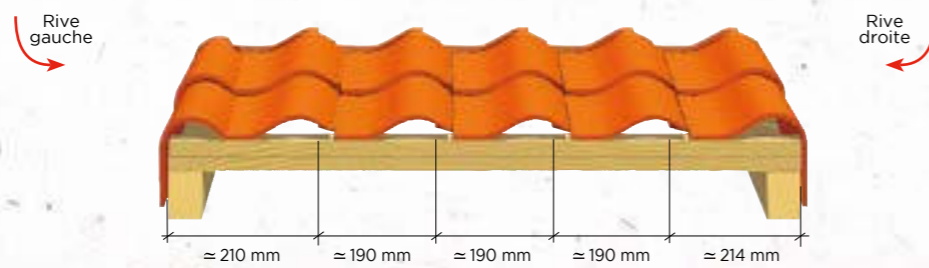
Pose sans rives



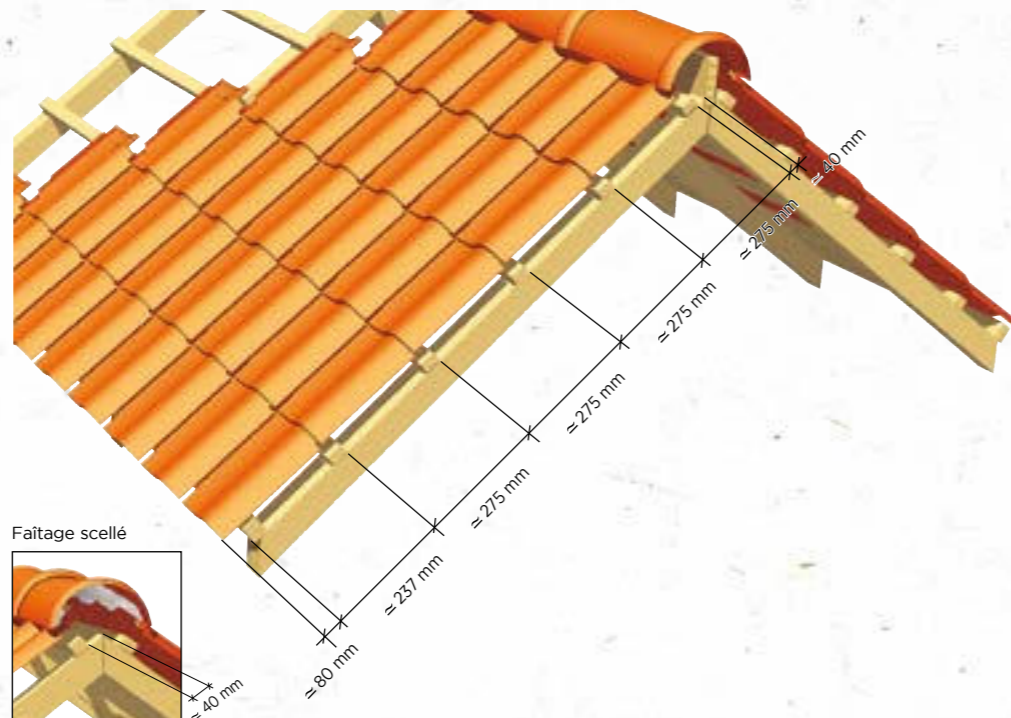
Pose avec rives individuelles



Pose avec tuiles de rive à rabat



COTATIONS



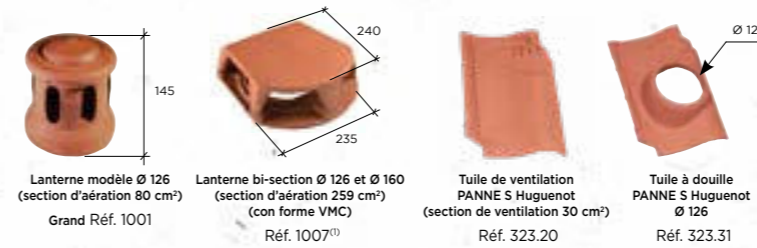
TABLEAUX DES PENTES MINIMALES ADMISSIBLES (exprimé en % - extrait du DTU 40-21).

Sans écran	Zones géographiques d'application		
Sites	Zone 1 < 200 m	Zone 2 entre 200 m et 500 m	Zone 3 > 500 m
Protégé	40%	50%	60%
Normal	50%	60%	70%
Exposé	70%	80%	90%

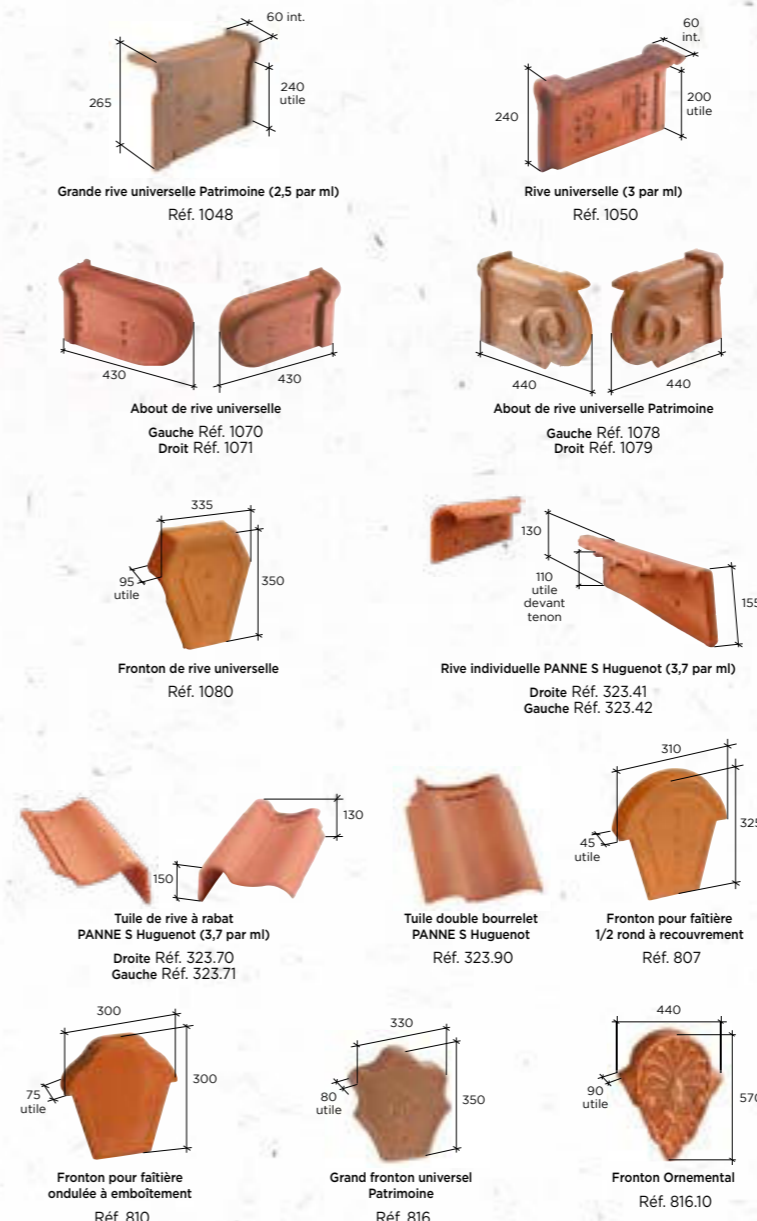
Avec écran	Zones géographiques d'application		
Sites	Zone 1 < 200 m	Zone 2 entre 200 m et 500 m	Zone 3 > 500 m
Protégé	35%	45%	50%
Normal	45%	50%	60%
Exposé	60%	70%	75%

TUILES COMPLÉMENTAIRES

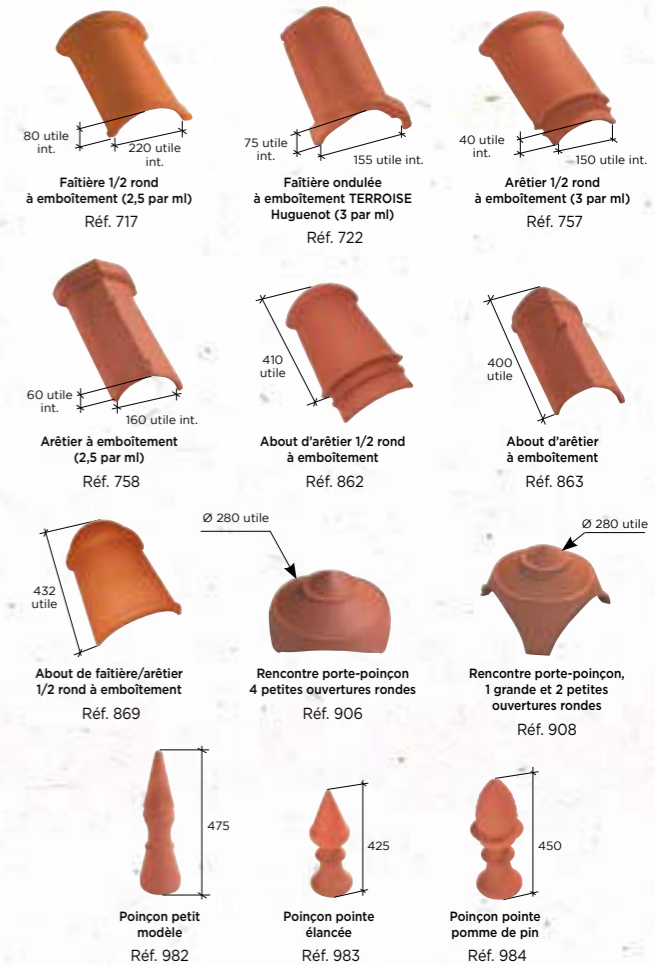
Accessoires de plain pan



Accessoires de rive



Accessoires de faîtage



Composants additionnels

Tous nos composants (sauf tuile en verre et isolation) sont stockés sur notre site de La Talaudière.



(1) VMC : perte de charge inférieure à 25 Pa pour un débit d'extraction aéraulique de 200 m³/h, conforme aux prescriptions du DTU 68.3 et CPT 3615.

* La classe de galbe de la tuile nécessite de choisir un closoir ventilé adapté avec la forme de celle-ci, selon le référentiel de certification QB «closoirs ventilés».

Pour les compatibilités de coloris par accessoire, merci de consulter notre site internet.

LES
+
PRODUIT

POUR LES ARCHITECTES
CCTP disponibles en téléchargement
sur la Fiche Produit du site
www.edilians.com